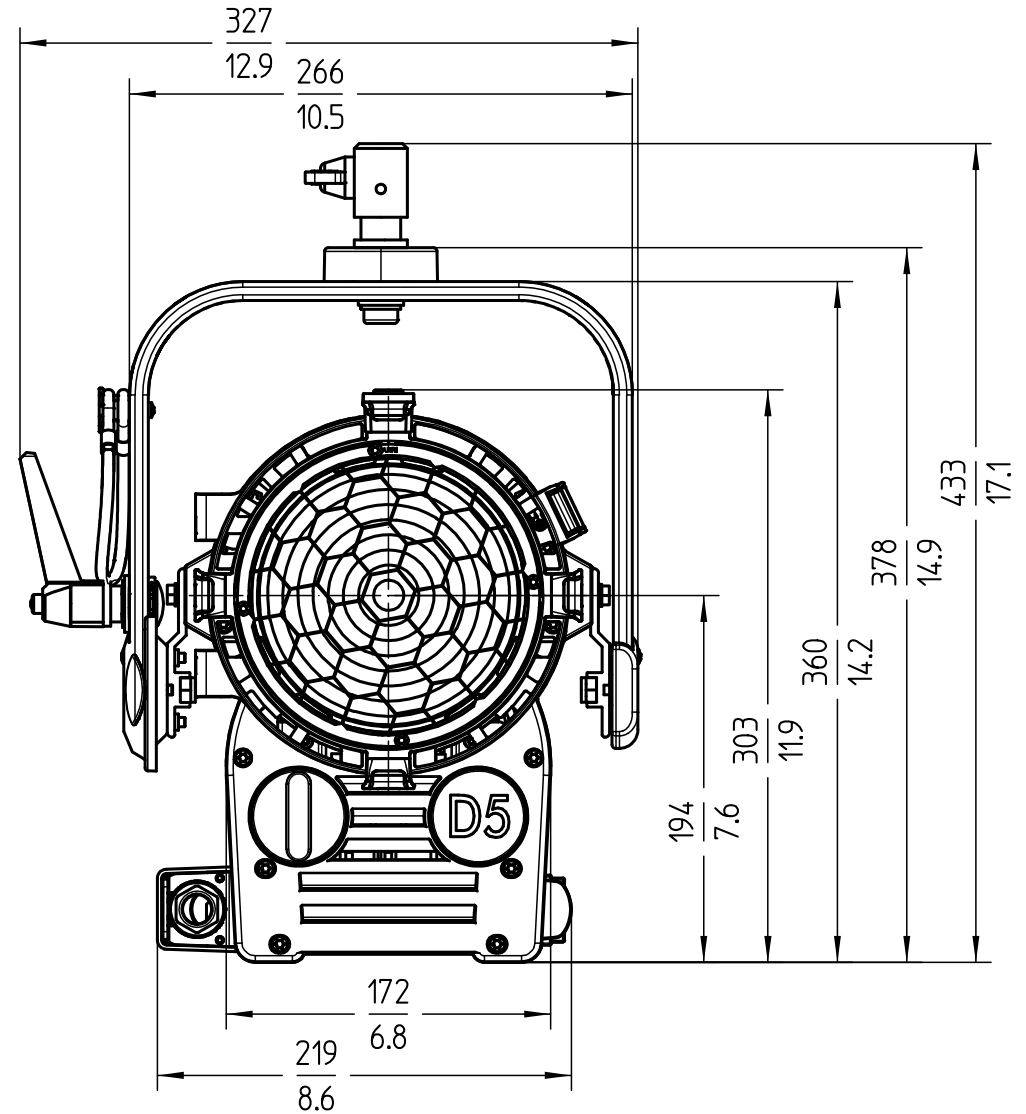
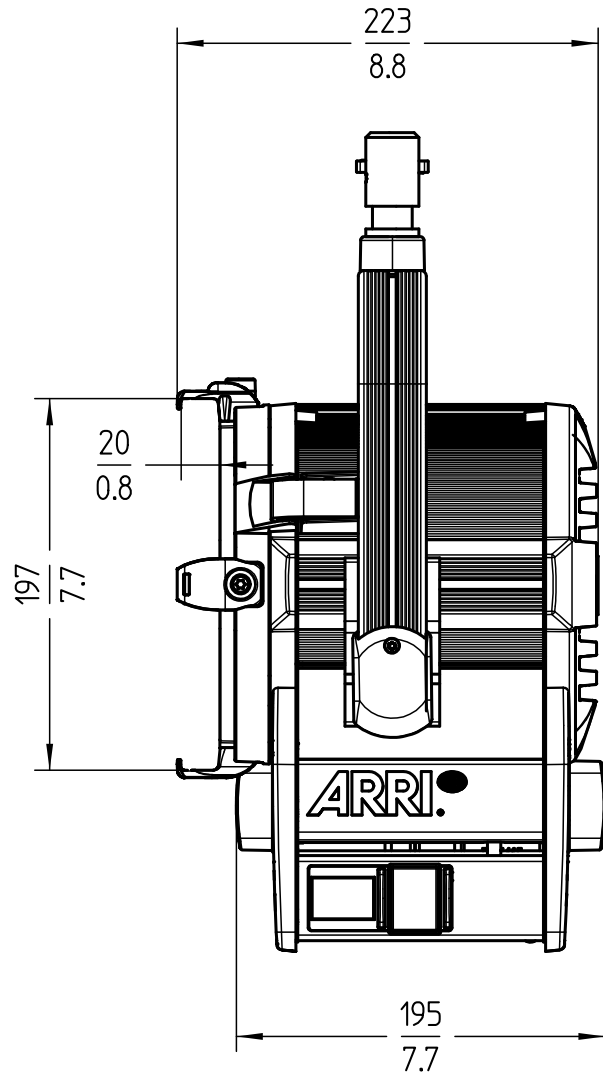


Schutzvermerk nach DIN34 beachten



Scheinwerfertyp type of lamphead	True Blue D5	Packmass packed size	390 x 390 x 360 mm (H x B x L) 15.35 x 15.35 x 14.17" (H x W x L)
Leuchtmittel / Lampensockel lamp / lamp base	Metallhalogen-Entladungslampe metal halide discharge lamp	Packvolumen packed volume	54,7 l 1.9 ft ³
Linsen lenses	Ø 150 mm Ø 6"	Anmerkung / notes Gewicht inklusive Bügel und Zapfen Weight includes yoke and spigot	
Zubehördurchmesser accessories diameter	Ø 197 mm Ø 7.8"	Version / Stand version / as at...	3.0 / 29.05.2018

Ident Nr.	Bezeichnung description	Gewicht weight		Packgewicht packed weight	
		kg	lbs.	kg	lbs.
L1.33770.A	Internat. (VEAM), UL	6,1	13.5	7,5	16.5
L1.33770.B	Internat. (VEAM)	6,1	13.5	7,5	16.5
L1.33770.F	Schaltbau	6,1	13.5	7,5	16.5
L1.33770BF	Schaltbau, hourcounter	6,1	13.5	7,5	16.5
L1.33775.B	Internat. (VEAM), black	6,1	13.5	7,5	16.5
L1.33775.F	Schaltbau, black	6,1	13.5	7,5	16.5

ARRI 

Arnold & Richter Cine Technik
Pulvermuehle
D-83071 Stephanskirchen