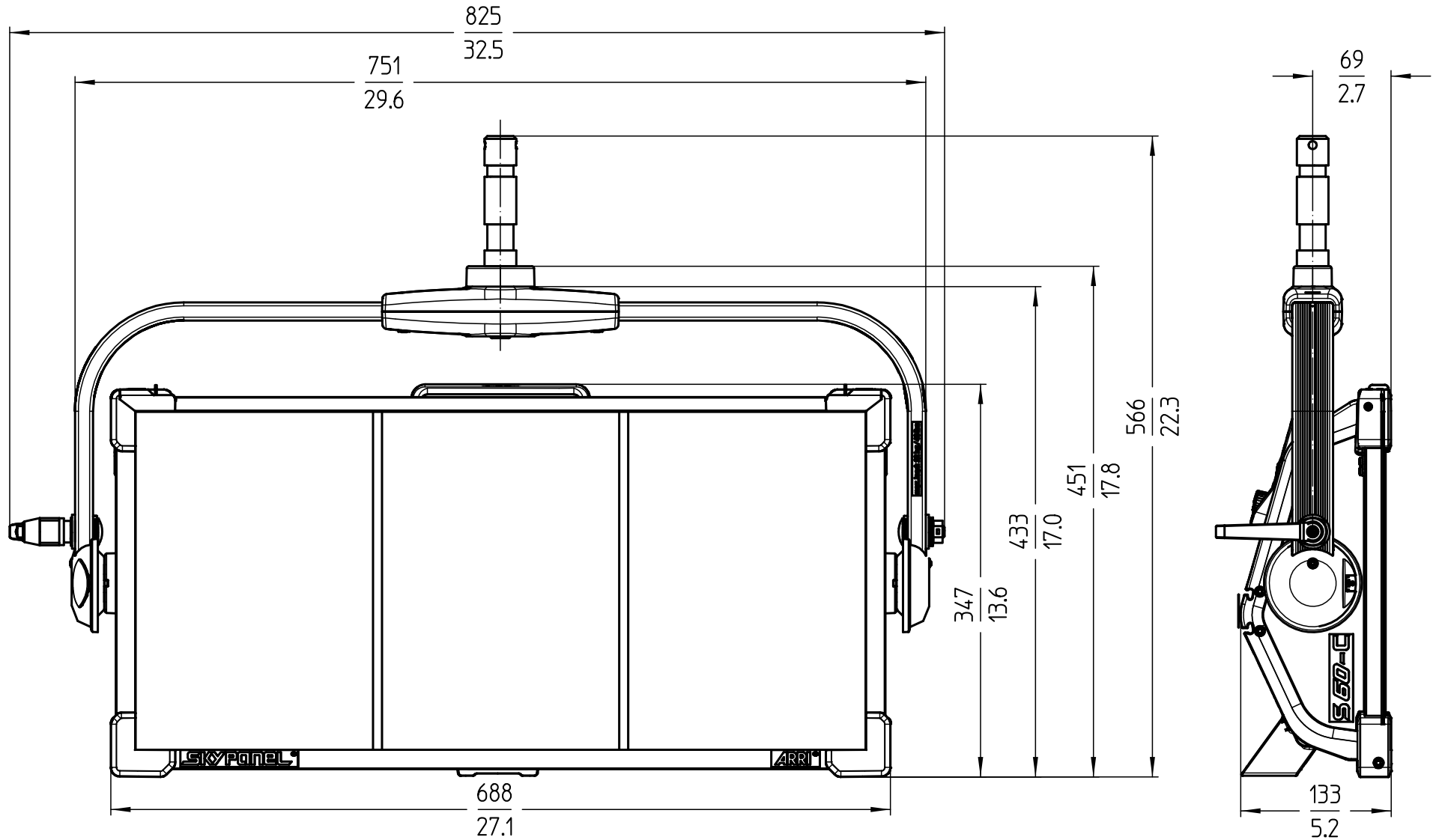


Schutzvermerk nach DIN34 beachten

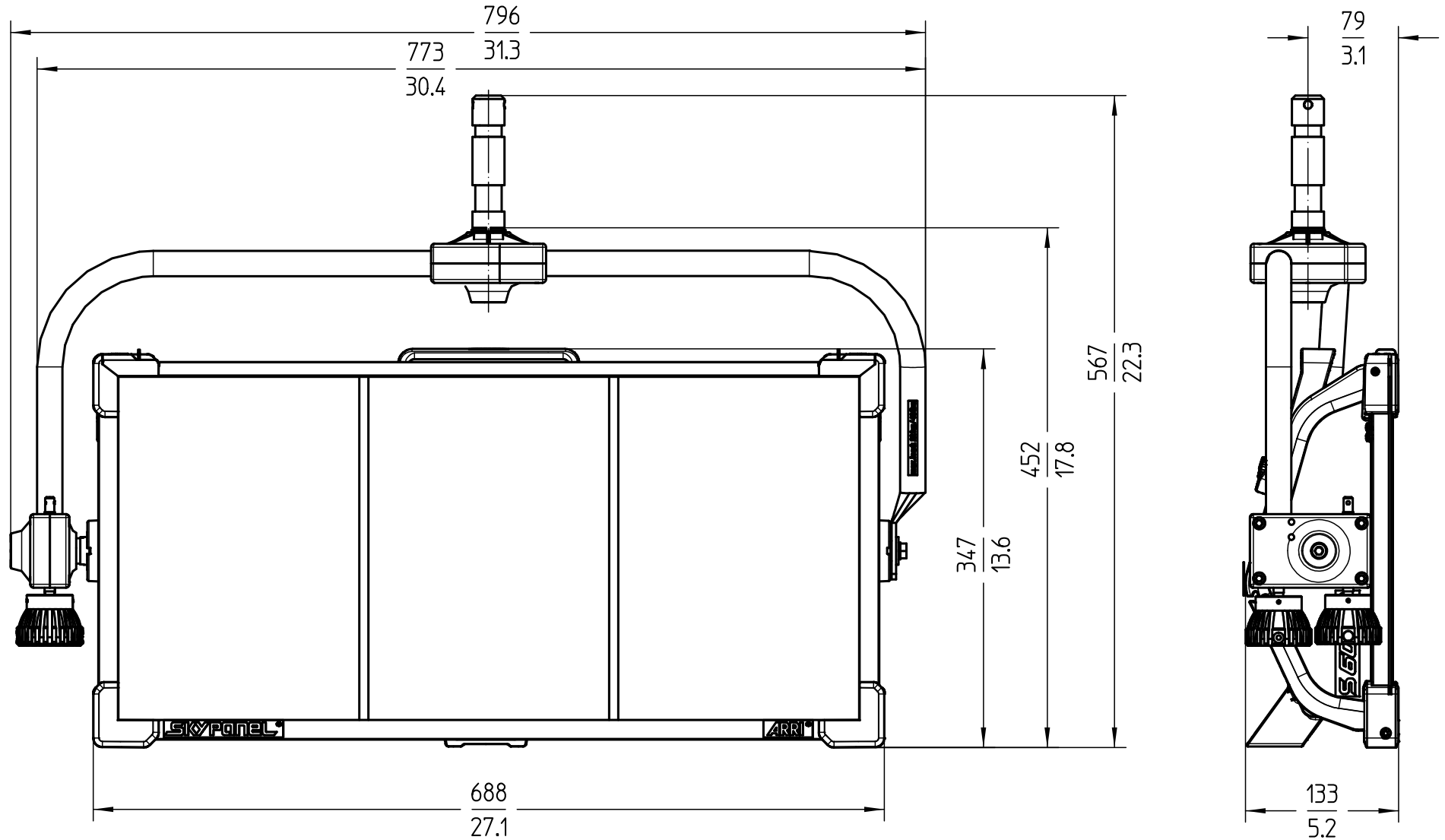


Scheinwerfertyp type of lamphead	S60-RP Manual (Aluminium Yoke)	Packmass packed size	860 x 470 x 300 mm 33.9 x 18.5 x 11.8 "		Bezeichnung description		Gewicht weight		Packgewicht packed weight	
			Ident Nr.	Version	kg	lbs.	kg	lbs.		
Leuchtmittel lamp	ARRI LED-Engine	Packvolumen packed volume	121 l 4.3 ft ³		L0.0007069	Schuko	12,8	28,2	20,8	45,9
		Anmerkung / notes	Gewicht inklusive Bügel, Zapfen und Netzkabel Weight includes yoke, spigot and mains cable		L0.0007068	Edison	12,8	28,2	20,8	45,9
Zubehör Einschub accessories slot	661 x 306 x 2,3 mm 26.0 x 12.0 x 0.09 "				L0.0007070	Chinese	12,8	28,2	20,8	45,9
					L0.0007074	Schuko	12,8	28,2	20,8	45,9
					L0.0007073	Edison	12,8	28,2	20,8	45,9
Diffusor diffusion	659 x 314 x 6,6 mm 25.9 x 12.3 x 0.26 "	Version / Stand version / as at...	3,0 / 11.01.2018		L0.0007075	Chinese	12,8	28,2	20,8	45,9



Arnold & Richter Cine Technik
Pulvermuehle
D-83071 Stephanskirchen

Schutzvermerk nach DIN34 beachten



Scheinwerfertyp type of lamphead	S60-RP Pole Operated (P.O.)	Packmass packed size	860 x 470 x 300 mm 33.9 x 18.5 x 11.8 "	Bezeichnung description		Gewicht weight		Packgewicht packed weight	
Leuchtmittel lamp	ARRI LED-Engine	Packvolumen packed volume	121 l 4.3 ft ³	Ident Nr.	Version	kg	lbs.	kg	lbs.
Zubehör Einschub accessories slot	661 x 306 x 2,3 mm 26.0 x 12.0 x 0.09 "	Anmerkung / notes Gewicht inklusive Bügel, Zapfen und Netzkabel Weight includes yoke, spigot and mains cable		L0.0007071	Bare Ends	14,1	31.1	22,0	48.5
Diffusor diffusion	659 x 314 x 6,6 mm 25.9 x 12.3 x 0.26 "	Version / Stand version / as at...	3.0 / 11.01.2018	L0.0007076	Bare Ends	14,1	31.1	22,0	48.5

ARRI 

Arnold & Richter Cine Technik
Pulvermuehle
D-83071 Stephanskirchen