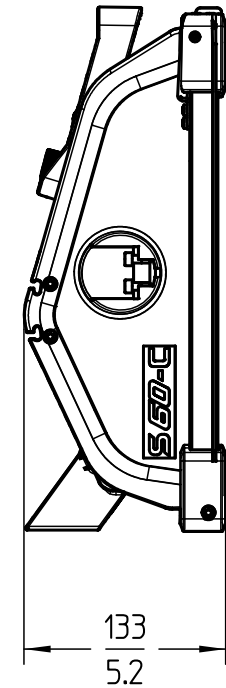
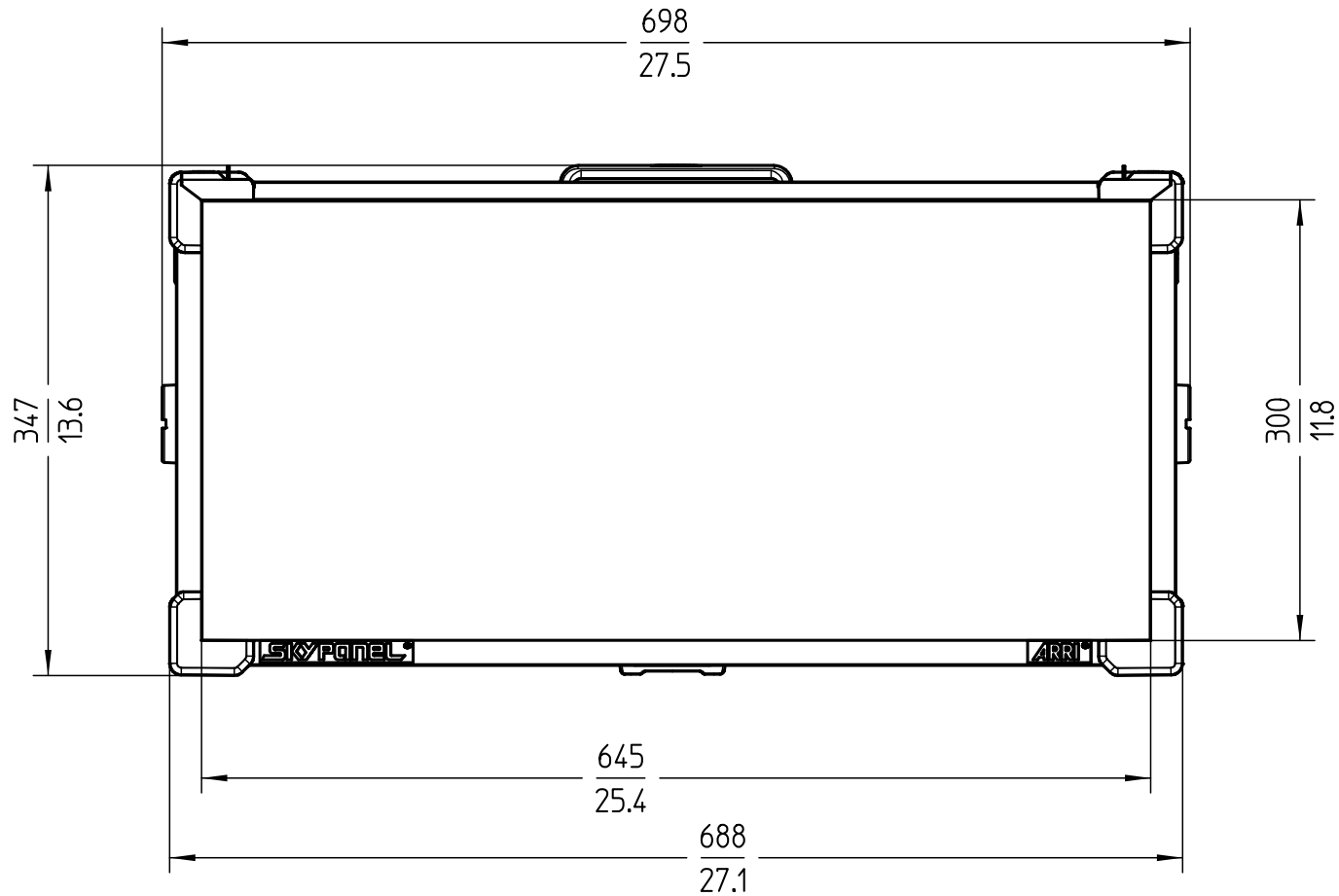


Schutzvermerk nach DIN34 beachten

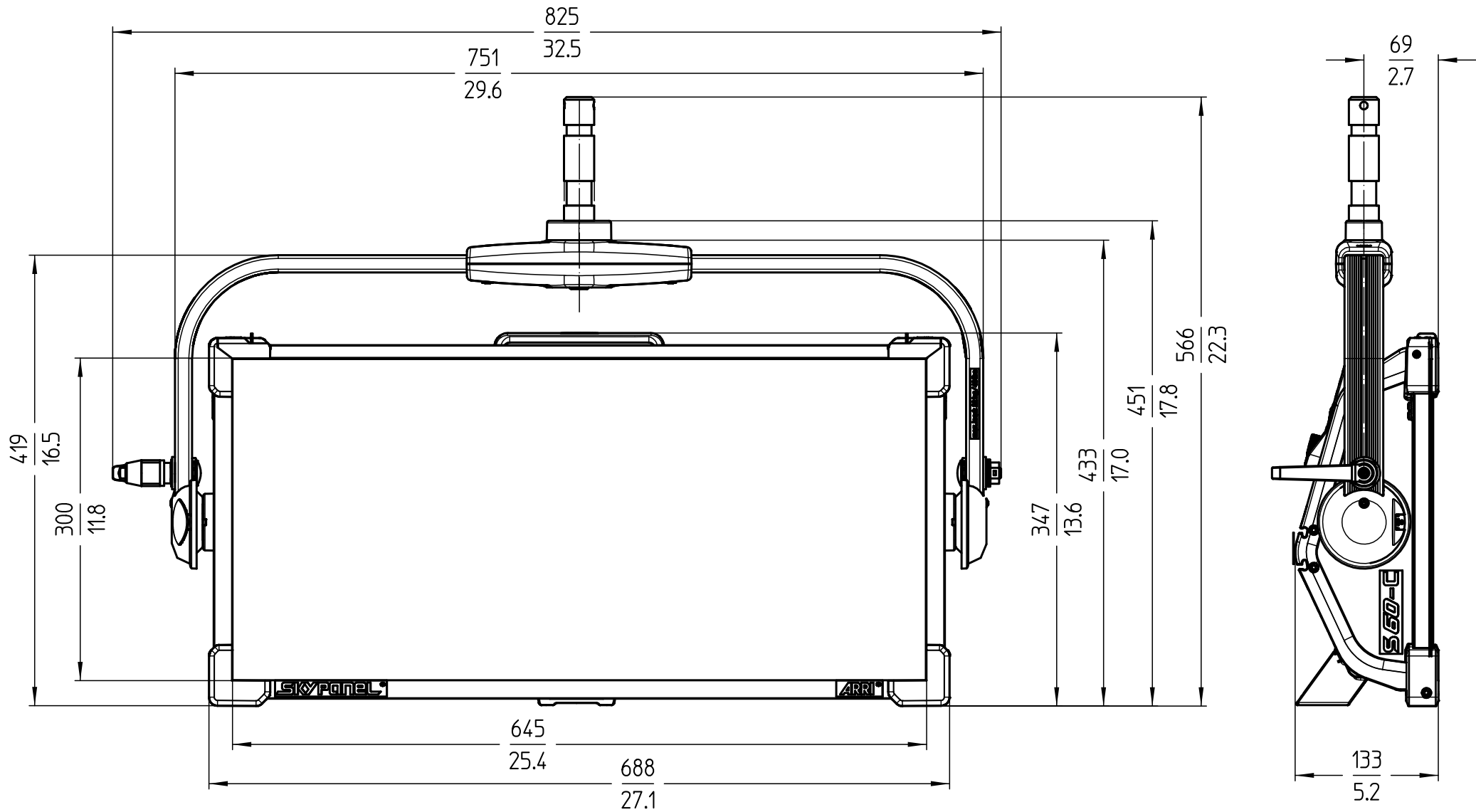


Scheinwerfertyp Type of Lamphead	S60-C	Packmaß Packed Size	Bezeichnung Description		Gewicht Weight		Packgewicht Packed Weight	
			Ident. No.	Version	kg	lbs.	kg	lbs.
Leuchtmittel Lamp Type	RGBW LED Light Engine	Packvolumen Packed Volume	L1.0003353	blue/silver	10,4	22,9	-	-
Optisches System Optical System	Austauschbare Diffusoren Swappable soft diffusion panels	Anmerkung / Notes - Version und Gewicht ohne Haltebügel & Kabel - Version and weight without yoke & cables	L1.0019125	blue/silver	10,4	22,9	-	-
Lichtaustrittsöffnung Light Aperture	645 x 300 mm 25.4 x 11.8"		L1.0003354	black	10,4	22,9	-	-
Zubehöreinschub Accessories Slot	661 x 306 x 2,3 mm 26.0 x 12.0 x 0.09 "	Version / Stand Version / As of	L1.0019126	black	10,4	22,9	-	-
		1.0 / 23.03.2021						

**ARRI**

Arnold & Richter Cine Technik  
Arriweg 17  
D-83071 Stephanskirchen

Schutzvermerk nach DIN34 beachten



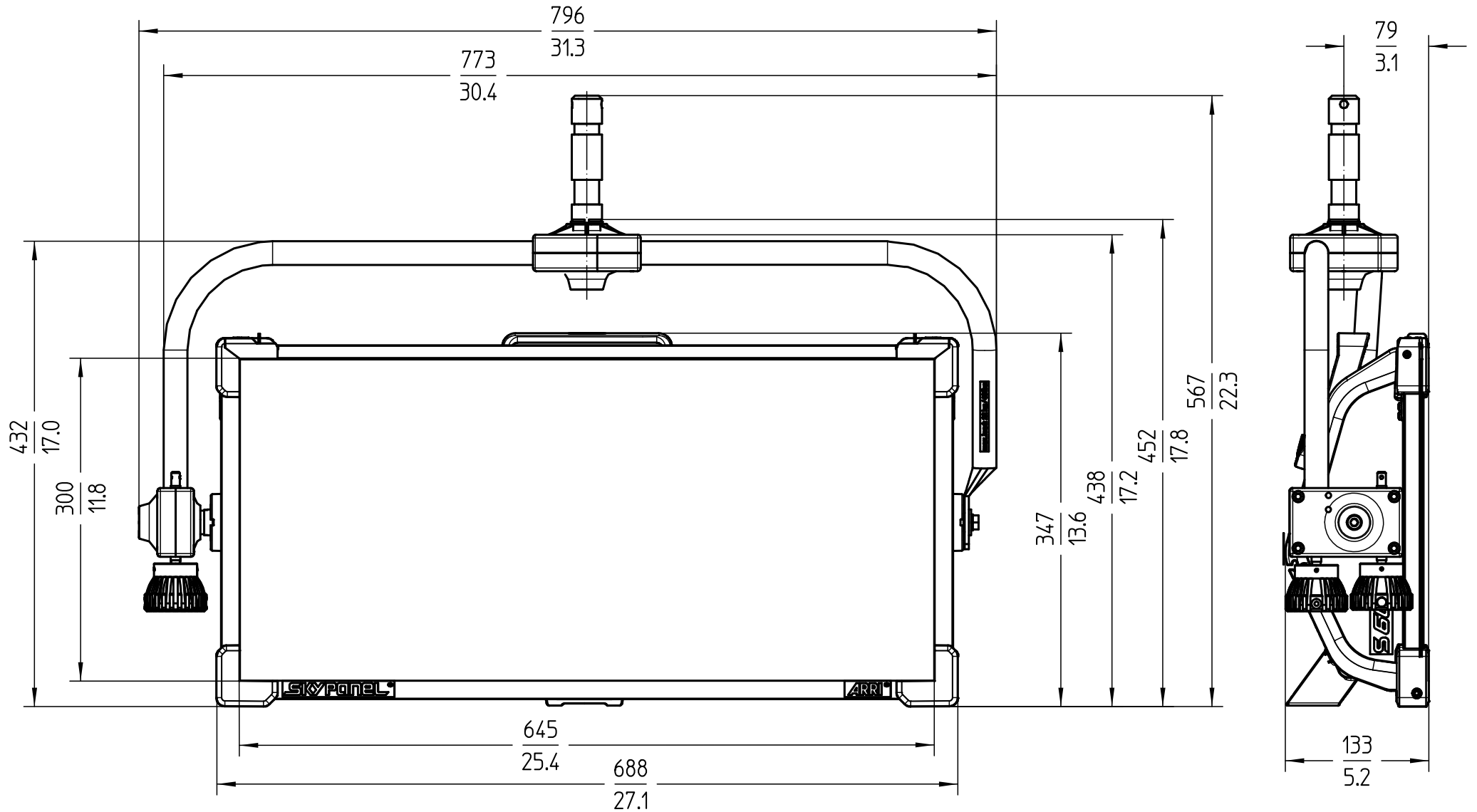
Scheinwerfertyp Type of Lamphead	S60-C MAN Manuelle Version Manual Version	Packmaß Packed Size	860 x 470 x 300 mm 33.9 x 18.5 x 11.8"
Leuchtmittel Lamp Type	RGBW LED Light Engine	Packvolumen Packed Volume	121 l 4.3 ft³
Optisches System Optical System	Austauschbare Diffusoren Swappable soft diffusion panels	Anmerkung / Notes	- Version und Gewicht inkl. Haltebügel, Zapfen & Netzkabel - Version and weight incl. yoke, spigot & mains cable
Lichtaustrittsöffnung Light Aperture	645 x 300 mm 25.4 x 11.8"	Version / Stand	1.0 / 23.03.2021
Zubehöreinschub Accessories Slot	661 x 306 x 2,3 mm 26.0 x 12.0 x 0.09"	Version / As of	

Bezeichnung Description		Gewicht Weight		Packgewicht Packed Weight	
Ident. No.	Version	kg	lbs.	kg	lbs.
L0.0007063	Edison	12,8	28,2	20,8	45,9
L0.0007064	Schuko	12,8	28,2	20,8	45,9
L0.0007065	Chinese	12,8	28,2	20,8	45,9



Arnold & Richter Cine Technik  
 Arriweg 17  
 D-83071 Stephanskirchen

Schutzvermerk nach DIN34 beachten



Scheinwerfertyp Type of Lamphead	S60-C P.O.	Stangebedienbare Version Pole Operated Version	Packmaß Packed Size	860 x 470 x 300 mm 33.9 x 18.5 x 11.8"	Bezeichnung Description		Gewicht Weight		Packgewicht Packed Weight	
Leuchtmittel Lamp Type	RGBW LED Light Engine		Packvolumen Packed Volume	121 l 4.3 ft <sup>3</sup>	Ident. No.	Version	kg	lbs.	kg	lbs.
Optisches System Optical System	Austauschbare Diffusoren Swappable soft diffusion panels		Anmerkung / Notes - Version und Gewicht inkl. Haltebügel, Zapfen & Netzkabel - Version and weight incl. yoke, spigot & mains cable		L0.0007066	Bare Ends	14,1	31.1	22,0	48.5
Lichtaustrittsöffnung Light Aperture	645 x 300 mm 25.4 x 11.8"									
Zubehöreinschub Accessories Slot	661 x 306 x 2,3 mm 26.0 x 12.0 x 0.09"		Version / Stand Version / As of							
			1.0 / 23.03.2021							

**ARRI** 

Arnold & Richter Cine Technik  
Arriweg 17  
D-83071 Stephanskirchen