

Digital Encoder Head DEH-2

BETRIEBSANLEITUNG

2023-09-07 (V1.0, German)



Haftungsausschluss

Lesen und verstehen Sie alle zugehörigen Anleitungen vollständig, bevor Sie die Produkte verwenden. Die Produkte werden ausschließlich für die Nutzung durch Unternehmer bereitgestellt.

Änderungen der Produktspezifikationen seit der Veröffentlichung dieser Betriebsanleitung finden Sie in den neuesten Veröffentlichungen von ARRI Datenblättern oder Betriebsanleitungen. Nicht alle Produkte und/oder Typen sind in jedem Land erhältlich. Bitte erkundigen Sie sich bei einem ARRI Vertriebsmitarbeiter nach der Verfügbarkeit.

ARRI übernimmt keine Verantwortung für eventuelle Fehler in diesem Dokument. Die Informationen können ohne vorherige Ankündigung geändert werden.

ARRI ist stets bestrebt, die Qualität, Zuverlässigkeit und Sicherheit seiner Produkte zu verbessern. Der Anwender versteht und akzeptiert, dass die Möglichkeit von Mängeln nicht vollständig ausgeschlossen werden kann. Um das Risiko von Sach- oder Personenschäden (einschließlich Tod) aufgrund von Produktmängeln zu minimieren, muss der Anwender bei der Arbeit mit dem System ausreichende Sicherheitsmaßnahmen ergreifen und die in diesem Dokument und auf dem Produkt gegebenen Sicherheits- und Warnhinweise befolgen.

ARRI oder ihre Tochtergesellschaften schließen ausdrücklich jegliche Haftung, Gewährleistung, Forderung oder sonstige Verpflichtung für jegliche Ansprüche, Zusicherungen oder Ursachen oder Handlungen aus, sei es ausdrücklich oder stillschweigend, sei es aufgrund von Verträgen oder unerlaubten Handlungen, einschließlich Fahrlässigkeit, oder aufgrund von Bestimmungen und Bedingungen, sei es aufgrund von Gesetzen oder anderweitig. In keinem Fall haften ARRI oder ihre Tochtergesellschaften für besondere, direkte, indirekte, zufällige oder Folgeschäden, einschließlich, aber nicht beschränkt auf entgangenen Gewinn, entgangene Einsparungen, entgangene Einnahmen oder wirtschaftliche Verluste jeglicher Art oder für Ansprüche Dritter, Ausfallzeiten, Kulanz, Beschädigung oder Ersatz von Ausrüstung oder Eigentum, Kosten oder Wiederbeschaffung von Material oder Waren im Zusammenhang mit der Montage oder Verwendung unserer Produkte, oder andere Schäden oder Verletzungen von Personen und so weiter oder unter einer anderen Rechtstheorie, und haben auch keinen Anspruch darauf.

ARRI oder ihre Tochtergesellschaften übernimmt keine Haftung für die Verletzung von Patenten, Urheberrechten oder anderen Verletzung von Patenten oder anderen Rechten an geistigem Eigentum Dritter durch die Verwendung von ARRI Produkten oder jede andere Haftung, die sich aus der Verwendung dieser Produkte ergibt. Es wird keine Lizenz, weder ausdrücklich noch stillschweigend oder anderweitig, für Patente, Urheberrechte oder andere geistige Eigentumsrechte von ARRI oder anderen gewährt.

ARRI oder ihre Tochtergesellschaften übernimmt keine Verantwortung für Schäden durch unsachgemäße Konfiguration oder Handhabung der Kamera oder anderer Systemkomponenten, Sensorkontamination, Auftreten toter oder defekter Pixel im Bild, fehlerhafte Signalverbindung oder Inkompatibilität mit Aufnahmegeräten von Drittanbietern. Für den Fall, dass eine oder alle der vorgenannten Klauseln nach geltendem Recht nicht zulässig sind, gelten in vollem Umfang die nach geltendem Recht zulässigen Klauseln.

Impressum

©2023 Arnold & Richter Cine Technik GmbH & Co. Betriebs KG. Alle Rechte vorbehalten. Das System enthält firmeneigene Informationen der Arnold & Richter Cine Technik GmbH & Co. Betriebs KG. Es wird im Rahmen einer Lizenzvereinbarung bereitgestellt, die Nutzungsbeschränkungen und Offenlegungsbeschränkungen enthält und urheberrechtlich geschützt ist. Reverse Engineering der Software ist untersagt.

Kein Teil dieser Veröffentlichung darf ohne vorherige schriftliche Genehmigung der Arnold & Richter Cine Technik GmbH & Co. Betriebs KG reproduziert, in einem Abrufsystem gespeichert oder in irgendeiner Form oder auf irgendeine Weise elektronisch, mechanisch, durch Fotokopieren, Aufzeichnen oder auf andere Weise übertragen werden.

Aufgrund der stetigen Weiterentwicklung können sich die Informationen in diesem Dokument ohne vorherige Ankündigung ändern. Die hierin enthaltenen Informationen und das geistige Eigentum sind zwischen ARRI und dem Kunden vertraulich und bleiben das ausschließliche Eigentum von ARRI. Wenn Sie Fehler in der Dokumentation finden, melden Sie diese bitte schriftlich an uns. ARRI garantiert nicht, dass dieses Dokument fehlerfrei ist.

ARRI und die Digital Encoder Pedals DEP-1 sind Marken oder eingetragene Marken der Arnold & Richter Cine Technik GmbH & Co. Betriebs KG. Alle anderen Marken oder Produkte sind Marken oder eingetragene Marken ihrer jeweiligen Inhaber und sollten als solche behandelt werden.

Für weitere Unterstützung

Arnold & Richter Cine Technik GmbH & Co. Betriebs KG
Herbert-Beyer-Strasse 10
D-80807 München
Deutschland

E-mail: service@arri.com
www.arri.com/en/technical-service

Inhalt

1	Zweck des Dokuments.....	5
2	Über dieses Produkt.....	7
2.1	Einführung.....	7
2.2	Bestimmungsgemäßer Gebrauch.....	7
2.3	Technische Daten.....	8
2.4	Umgebungsbedingungen.....	9
2.5	Zertifizierungen und Sicherheitsnormen.....	9
3	Sicherheitshinweise.....	11
3.1	Darstellungskonventionen und Produktaufkleber.....	11
3.2	Allgemeine Sicherheitshinweise.....	12
4	Montage und Betrieb.....	15
4.1	DEH-2 Übersicht.....	15
4.2	Installation des DEH-2.....	17
4.3	Pin Out.....	18
4.4	LBUS Einrichtung.....	19
5	Reinigung und Reparatur.....	21
5.1	Ersetzen der Batterie.....	22
6	Transport, Lagerung und Entsorgung.....	23
7	Spezifikation des BiSS-Protokolls.....	24
8	ARRI Service-Kontakte.....	29

1 Zweck des Dokuments

Zielgruppe

Diese Betriebsanleitung richtet sich an alle, die mit dem System arbeiten. Sie enthält Hinweise zum sicheren und bestimmungsgemäßen Betrieb des Systems. Lesen Sie diese Betriebsanleitung vor der ersten Benutzung des Systems.

Diese Betriebsanleitung ist ein wesentlicher Bestandteil dieses Produkts. Sie muss leicht zugänglich und in unmittelbarer Nähe des Produkts aufbewahrt werden, damit der Anwender sie jederzeit als Nachschlagewerk verwenden kann.

Die separaten Master Grips, OCU-1 und DEP-1 Bedienungsanleitungen enthalten detaillierte Informationen über die Eigenschaften und Funktionen der Geräte.

Mehr Informationen zu diesem Produkt finden Sie zum Download auf der ARRI Webseite www.arri.com.

Bewahren Sie die Betriebsanleitung, die Bedienungsanleitung und alle anderen zum System gehörenden Anleitungen für späteres Nachschlagen und eventuelle Nachbesitzer an einem sicheren Ort auf.

Verwenden dieser Anleitung

Alle Richtungen werden aus der Sicht des Bedieners gesehen.

Zum Beispiel bezieht sich die rechte Seite der Kamera auf die rechte Seite der Kamera, wenn man hinter der Kamera steht und sie normal bedient.

Zusätzliche Informationen

Nützliche Informationen zusätzlich zu dieser Betriebsanleitung finden Sie im Bereich [ARRI Learn & Help](#) auf der ARRI Webseite.

Vertiefen Sie Ihr Wissen und bilden Sie sich weiter

Die Kurse der ARRI Academy bieten einen unvergleichlichen Einblick in die Möglichkeiten der Arbeit mit ARRI Kamerasystemen, Objektiven, Licht und Zubehör.

Unsere fortschrittlichen Servicetrainings vermitteln detaillierte Kenntnisse über die Wartung und Reparatur aller Arten von ARRI Produkten und geben Ihnen dauerhaft Zugang zu detaillierten Serviceanleitungen, Spezialwerkzeugen und Ersatzteilen. Um mehr zu erfahren, besuchen Sie bitte [ARRI Academy](#) oder kontaktieren Sie academy@arri.de.

Weitere Einzelheiten finden Sie auf der ARRI Webseite unter <http://www.arri.com/en/deh2>



Technische Tipps finden Sie auf der ARRI Webseite unter <https://youtube.com/user/arrichannel>



Änderungshistorie des Dokuments

Dokument ID: D45 1000 7441

Version	Freigabe	Datum	Beschreibung
1.0		11. 04. 2023	Erste Veröffentlichung
1.01	K11330	07.09.2023	Zertifizierung aktualisiert

2 Über dieses Produkt

2.1 Einführung

Was ist der DEH-2?

Der neue, digitale Encoderkopf DEH-2 deckt in Broadcast- und Studioumgebungen die Anforderungen anspruchsvoller Kameraleute ab. Der Gewichtsausgleich ist für Kamerasysteme von 3 kg bis 30 kg Gewicht konzipiert.

Kamerasysteme mit sehr niedrigem Schwerpunkt (Schwerpunkthöhe höchstens 100 mm) dürfen bis zu 40 kg wiegen. Die neuen Fluid-Dämpfer sorgen sowohl in der Schwenk- als auch in der Neigeachse für sanfte Bewegungen mit perfekten Starts und Stopps. Die Dämpfung ermöglicht eine große Bandbreite von nahezu freilaufenden Bewegungen bei schnellen Aktionen bis hin zu maximalem Widerstand für perfekte Aufnahmen mit langer Brennweite.

Der Gewichtsausgleich sorgt für ein perfektes Gleichgewicht des Systems in jedem Winkel von 0 bis +/- 90 Grad. Alle Bedienelemente sind ergonomisch gestaltet und einfach erreichbar.

Der Encoderkopf ist mit einer ausziehbaren Schwenkstange, einer beleuchteten Wasserwaage und digitalen Anzeigen für die Einstellung der Dämpfung und des Gewichtsausgleichs ausgestattet.

Mit dem klassischen Mitchell-Sockel lässt sich der DEH-2 mit allen Mitchell-Stativen und -Plattformen mit flacher Basis verbinden. Eine 150 mm Schale kann optional einfach montiert werden.

Was macht der DEH-2?

Der digitale Encoderkopf DEH-2 ist mit Absolutwertgebern ausgestattet. Die hohe Auflösung der Pan- und Tilt-Encoder von 4 Millionen Impulsen / Umdrehung ist perfekt für die Verwendung in VR- und AR-Umgebungen.

Wie funktioniert der DEH-2 im System?

ARRI Encoderköpfe werden optimal in ARRI Systemen verwendet. Die LBUS Anschlüsse am Anschlussfeld des DEH-2 ermöglichen die einfache Einbindung in das System.

2.2 Bestimmungsgemäßer Gebrauch

ACHTUNG

Das Produkt ist ein Zubehör für Kamera-Stabilisierungssysteme. Es ist ein positionierbarer Halter für Kamerasysteme und ein hochauflösender Encoder für professionelle VR- und AR-Produktionsumgebungen.

Verwenden Sie das Produkt nur, wie in dieser Betriebsanleitung und der Bedienungsanleitung beschrieben. Jede andere Verwendung gilt als nicht bestimmungsgemäß und kann zu Sachschäden führen. ARRI übernimmt keine Haftung für Schäden oder Veränderungen, die durch unsachgemäßen Gebrauch verursacht werden.

Das gesamte Produkt darf nicht verändert oder umgebaut werden.

2.3 Technische Daten



Gewicht	10.5 kg	23 lb
Minimale Belastung	3 Kg	7 lbs
Maximale Belastung	30 Kg	66 lbs
Schalendurchmesser	Flache Basis	Mitchell Mount
Dämpfung	stufenlos	
Gegengewicht	stufenlos	
Schwenkbereich	360°	
Neigebereich	+/- 90°	
Auflösung der Encoder	22 bit	4.194.304 Impulse / Umdrehung
Ausgangsprotokoll	LBUS	BiSS-C
Treiber	Clock und Data	RS422 Signal
Taktfrequenz	100 kHz ... 10 MHz	
Timeout Sens	12 µs	
Timeout Reg	51 µs	
Treiberausgangsstrom:	max 60 mA	
Kurzschlussstrom	+/- 250 mA	
3dB Grenzfrequenz	500 kHz	
Absolute Genauigkeit	+/- 35,,	
Wiederholgenauigkeit	+/- 10,,	

2.4 Umgebungsbedingungen

Temperaturbereich	-15° C bis +45° C / 5° F bis +113° F
Lagertemperatur	-15° C bis +85° C / 5° F bis +185° F
Luftfeuchtigkeit	95% relative Luftfeuchtigkeit, nicht kondensierend

2.5 Zertifizierungen und Sicherheitsnormen

Zulassungsinformation

Der DEH-2 ist für die Verwendung in Ländern zugelassen, in denen die CE- oder FCC Erklärung akzeptiert wird. Dazu gehören die Europäische Union, Kanada, Japan und die USA. Der DEH-2 ist außerdem für die Verwendung in vielen anderen Ländern wie Großbritannien, China (mit Hong Kong), Australien, Neuseeland, VAE, Singapur, Japan, Indien, Ägypten, Südafrika, Mexiko, Serbien, Thailand, Israel, die Philippinen, der Libanon, Bangladesch und Indonesien zugelassen. Weitere Länder können in Zukunft folgen.

Die Einfuhr und Verwendung in anderen Ländern kann gesetzlichen, behördlichen oder regulatorischen Anforderungen und Vorschriften unterliegen. Es liegt in der Verantwortung des Importeurs oder des Anwenders, sich vor der Einfuhr oder Verwendung über die geltenden gesetzlichen, behördlichen und administrativen Anforderungen und Vorschriften zu informieren und die Einhaltung dieser Anforderungen und Vorschriften sicherzustellen. Dazu gehört auch die Beantragung und Erlangung aller erforderlichen Genehmigungen oder Registrierungen.

Soweit sinnvoll und rechtlich möglich, unterstützt ARRI Anfragen in Bezug auf solche Anwendungen durch die Bereitstellung technischer Unterlagen oder Erklärungen. Als Importeur oder Nutzer bestätigen Sie, dass Sie mit den rechtlichen, regulatorischen und administrativen Anforderungen und Vorschriften vertraut sind und diese einhalten, die in den Ländern gelten, in die Sie die Produkte liefern oder nutzen. Sie bestätigen ferner, dass Sie alle erforderlichen Registrierungen, Anmeldungen oder Genehmigungen veranlassen werden, die in diesen Ländern erforderlich sind.

Sie stellen ARRI von allen Verpflichtungen frei, die sich aus gesetzlichen, behördlichen oder verwaltungstechnischen Anforderungen in Bezug auf die Einfuhr oder Verwendung der Produkte ergeben, außer in Ländern, in denen ARRI eine Registrierung oder Zertifizierung erhalten hat. Sie verpflichten sich, ARRI von sämtlichen Ansprüchen, Schäden, Verlusten, Verbindlichkeiten, Kosten und Ausgaben (einschließlich angemessener Gebühren für Rechtsanwälte und andere Fachleute) freizustellen und zu verteidigen, die aus einer Inanspruchnahme von ARRI im Zusammenhang mit Ihren oben genannten Verpflichtungen entstehen.

EU Konformitätserklärung



Markenname:	ARRI
Produkt- beschreibung:	Zubehör für Kamera-Stabilisierungssysteme DEH-2

Die bezeichneten Produkte entsprechen den Spezifikationen der folgenden europäischen Richtlinien:

- Richtlinie 2014/30/EU des Europäischen Parlaments und des Rates vom 26. Februar 2014 zur Harmonisierung der Rechtsvorschriften der Mitgliedstaaten über die elektromagnetische Verträglichkeit
- Richtlinie 2011/65/EU des Europäischen Parlaments und des Rates vom 8. Juni 2011 zur Beschränkung der Verwendung bestimmter gefährlicher Stoffe in Elektro- und Elektronikgeräten und die Delegierte Richtlinie (EU) 2015/863 der Kommission vom 31. März 2015.

Die Übereinstimmung mit den Anforderungen der europäischen Richtlinien wurde durch die Anwendung der folgenden Normen nachgewiesen:

- EN 55032:2015 + AC:2016 + A1:2020 + A11:2020

- EN 55035:2017 + A11:2020
- EN IEC 61000-3-2:2014
- EN IEC 61000-3-3:2013
- EN IEC 63000:2018

Die Verantwortung für die Ausstellung dieser Konformitätserklärung liegt ausschließlich beim Hersteller.

UK Konformitätserklärung



Markenname: ARRI
Produkt-
beschreibung: Zubehör für Kamera-Stabilisierungssysteme
DEH-2

Die bezeichneten Produkte entsprechen den Spezifikationen der folgenden britischen Richtlinien:

- Die Verordnung über elektromagnetische Verträglichkeit 2016
- Die Verordnung zur Beschränkung der Verwendung bestimmter gefährlicher Stoffe in Elektro- und Elektronikgeräten von 2012

Die Übereinstimmung mit den Anforderungen der Richtlinien des Vereinigten Königreichs wurde durch die Anwendung der folgenden Normen nachgewiesen:

- EN 55032:2015 + A11:2020
- EN 55035:2017 + A11:2020
- EN 61000-3-2:2014
- EN 61000-3-3:2013
- EN IEC 63000:2018

Die Verantwortung für die Ausstellung dieser Konformitätserklärung liegt ausschließlich beim Hersteller.

FCC Konformitätserklärung

FCC Class A Erklärung: Dieses Produkt wurde getestet und entspricht den Grenzwerten für ein digitales Gerät der Klasse A gemäß Teil 15 der FCC-Vorschriften. Diese Grenzwerte sollen einen angemessenen Schutz gegen schädliche Störungen bieten, wenn das Produkt in einer kommerziellen Umgebung betrieben wird. Dieses Produkt erzeugt und verwendet Hochfrequenzenergie und kann diese ausstrahlen. Wenn es nicht gemäß der Betriebsanleitung installiert und verwendet wird, kann es schädliche Störungen des Funkverkehrs verursachen. Der Betrieb dieses Produkts in einer Wohngegend kann schädliche Störungen verursachen. In diesem Fall muss der Benutzer die Störungen auf eigene Kosten beheben.

Änderungen oder Modifikationen am Produkt, die nicht ausdrücklich von der für die Einhaltung der Vorschriften verantwortlichen Stelle genehmigt wurden, können dazu führen, dass der Benutzer die Berechtigung zum Betrieb des Geräts verliert.

Industry Canada Compliance Statement

Erfüllt CAN ICES-003(A) / NMB-003(A).

Südkorea



DEH-2

Registration No. R-R-ARg-DEH-2

3 Sicherheitshinweise

3.1 Darstellungskonventionen und Produktaufkleber

Aufbau von Sicherheits- und Warnhinweisen

In dieser Betriebsanleitung werden Sicherheitshinweise, Warnsymbole und Signalwörter verwendet, um Sie auf unterschiedliche Gefahrenstufen aufmerksam zu machen:









⚠️ WARNUNG
<p>WARNUNG weist auf eine möglicherweise vorhandene, gefährliche Situation hin. Die Nichtbeachtung der Warnung kann zu Tod oder lebensgefährlicher Verletzung führen.</p> <ul style="list-style-type: none"> ▶ Befolgen Sie stets die empfohlenen Maßnahmen, um die gefährliche Situation zu vermeiden.

⚠️ VORSICHT
<p>VORSICHT weist auf eine möglicherweise vorhandene, gefährliche Situation hin, die zu leichter oder mittlerer Verletzung führen kann, wenn sie nicht gemieden wird.</p> <ul style="list-style-type: none"> ▶ Befolgen Sie stets die empfohlenen Maßnahmen, um die gefährliche Situation zu vermeiden.

HINWEIS
<p>HINWEIS erläutert Situationen, die eine mögliche Gefährdung darstellen. Sachschäden können die Folge sein.</p> <ul style="list-style-type: none"> ▶ Befolgen Sie stets die empfohlenen Maßnahmen, um die gefährliche Situation zu vermeiden.

ACHTUNG
<p>Nicht sicherheitsrelevant, gibt ACHTUNG zusätzliche Informationen, um ein Verfahren zu verdeutlichen oder zu vereinfachen.</p>

Warnsymbole und Produktaufkleber

	Allgemeines Warnzeichen		Warnung vor elektrischer Spannung
	Warnung vor heißer Oberfläche		Warnung vor Handverletzungen
	Quetschgefahr		Warnung vor Hindernissen am Boden
	Bitte lesen Sie alle Anweisungen sorgfältig durch, bevor Sie das Gerät zum ersten Mal verwenden.		Symbol für Gleichstrom (auf Geräten, die mit Gleichspannung betrieben werden)

3.2 Allgemeine Sicherheitshinweise

⚠️ WARNUNG



Gefahr von Verletzung und Sachschaden.

Gefahr von Verletzung und Sachschaden, verursacht durch unerfahrenes oder nicht geschultes Personal.

- ▶ Der DEH-2 darf in Verbindung mit den stabilisierten Köpfen SRH-3 und SRH-360 und verwandten Produkten ausschließlich durch erfahrenes und geschultes Personal installiert und verwendet werden.
- ▶ Das Produkt ist nicht für die Verwendung durch unerfahrenes Personal geeignet. Es darf nicht ohne vorherige Schulung verwendet werden.
- ▶ Lesen und verstehen Sie diese Betriebsanleitung vor Verwendung des Produkts.

⚠️ WARNUNG



Quetschgefahr bei der Montage und Demontage des Systems.

Gefahr der Verletzungen durch Quetschung.

- ▶ Das Produkt darf nur durch geschultes, mit dem Produkt vertrautes Personal installiert und verwendet werden.
- ▶ Verwenden Sie bei der Montage und Demontage der Systemkomponenten geeignetes Werkzeug.
- ▶ Quetschgefahr für Finger und Hände beim Anschließen und Trennen der Systemkomponenten und Leitungen.
- ▶ Verwenden Sie nur von ARRI empfohlenes Zubehör. Die Verwendung von nicht von ARRI freigegebenem Zubehör erfolgt auf eigene Gefahr. Beachten Sie alle relevanten Sicherheitshinweise.

⚠️ WARNUNG



Feuergefahr

Gefahr von Kurzschlüssen und Rückströmen in Netzteilen/Batterien.

- ▶ Schließen Sie keine externe Batterie oder Stromversorgung über die LBUS-Leitung an den DEH-2, die Master Grips, die OCU-1 oder einen anderen LBUS-Controller an.
- ▶ Stecken Sie keine Gegenstände in das Produkt

⚠️ WARNUNG**Fallende Systemteile**

Wenn das System unzureichend installiert ist, kann es herunterfallen und schwere Verletzungen und Schäden an der Anlage oder am Eigentum verursachen.

- ▶ Installation und Betrieb dürfen nur von geschultem Personal durchgeführt werden, das mit der Anlage vertraut ist. Beachten Sie die Unfallverhütungsvorschriften.
- ▶ Stellen Sie das System nicht auf einen instabilen Wagen oder eine Sackkarre, einen Ständer, ein Stativ, eine Halterung, einen Tisch oder eine andere instabile Vorrichtung.
- ▶ Sichern Sie das System gegen Herunterfallen und Umkippen.
- ▶ Halten Sie das Kamerasystem fest, wenn Sie den Sicherungshebel öffnen, damit das System nicht herunterfällt. Prüfen Sie die sichere Montage der Kameraplatte auf dem DEH-2. Die Platte darf nicht herausrutschen. Beachten Sie die allgemeinen und örtlichen Sicherheitsvorschriften.

⚠️ WARNUNG**Platzieren des Systems auf schiefer oder unsicherer Ebene**

Verletzungen durch Umfallen des Systems.

- ▶ Beachten Sie die Unfallverhütungsvorschriften.
- ▶ Stellen Sie das System immer auf ebenen und stabilen Boden ab.
- ▶ Stellen Sie das System niemals auf instabile Vorrichtungen wie Wagen oder Sackkarren, Stativen, unsachgemäße Halterungen und Tischen oder anderen instabilen Strukturen ab.
- ▶ Platzieren Sie das System immer auf geeigneten Halterungen.
- ▶ Verwenden Sie nur von ARRI empfohlenes Zubehör. Die Verwendung von Zubehör durch Drittanbieter erfolgt auf eigene Gefahr. Beachten Sie die allgemeinen und örtlichen Sicherheitsvorschriften.

⚠️ VORSICHT**Überladen des Systems durch Personen oder Gegenstände**

Verletzungen durch Umfallen des Systems.

- ▶ Lehnen Sie sich nicht an das System an.
- ▶ Stellen Sie keine unbefugten Gegenstände auf dem System ab.
- ▶ Hängen Sie keine unbefugten Gegenstände an das System.
- ▶ Verwenden Sie nur von ARRI empfohlenes Zubehör. Die Verwendung von Zubehör durch Drittanbieter erfolgt auf eigene Gefahr.

⚠ VORSICHT**Verwendung des Produktes in einer feuchten Umgebung und bei Kondensation**

Wenn Sie das System von einem kühlen an einen warmen Ort bringen oder wenn das System in einer feuchten Umgebung verwendet wird, kann sich im Inneren des Systems und an internen oder externen elektrischen Anschlüssen Kondensation bilden. Der Betrieb des Systems bei Kondenswasserbildung birgt die Gefahr eines elektrischen Schlages und/oder eines Brandes durch einen Kurzschluss.

- ▶ Betreiben Sie das System niemals, wenn Kondensation auftritt.
- ▶ Nachdem Sie das System und das Zubehör von einer kühlen in eine warme Umgebung gebracht haben, warten Sie einige Zeit, bis sich das System erwärmt hat.
- ▶ Um das Risiko von Kondenswasserbildung zu verringern, sollten Sie einen wärmeren Lagerort wählen.

⚠ VORSICHT**Angeschlossene Leitungen auf dem Boden**

Verletzungsgefahr durch Stolpern, Fallen oder Rutschen über angeschlossene Leitungen.

- ▶ Sichern Sie die an das System angeschlossenen Leitungen immer ordnungsgemäß.
- ▶ Verlegen Sie Leitungen stolpersicher.
- ▶ Verwenden Sie, wo erforderlich, einen Kabelkanal oder sichern Sie die Leitungen mit Klebeband.
- ▶ Entfernen Sie die Leitungen vom Produkt, bevor Sie das Produkt bewegen.

⚠ VORSICHT**Auslaufende Batteriesäure**

Gefahr des Sachschadens durch Batteriesäure.

- ▶ Entfernen Sie die Batterie für das beleuchtete Display und die Wasserwaage vor einer Langzeitlagerung.
- ▶ Ersetzen Sie eine leere Batterie sofort um Schäden durch Batteriesäure zu vermeiden.

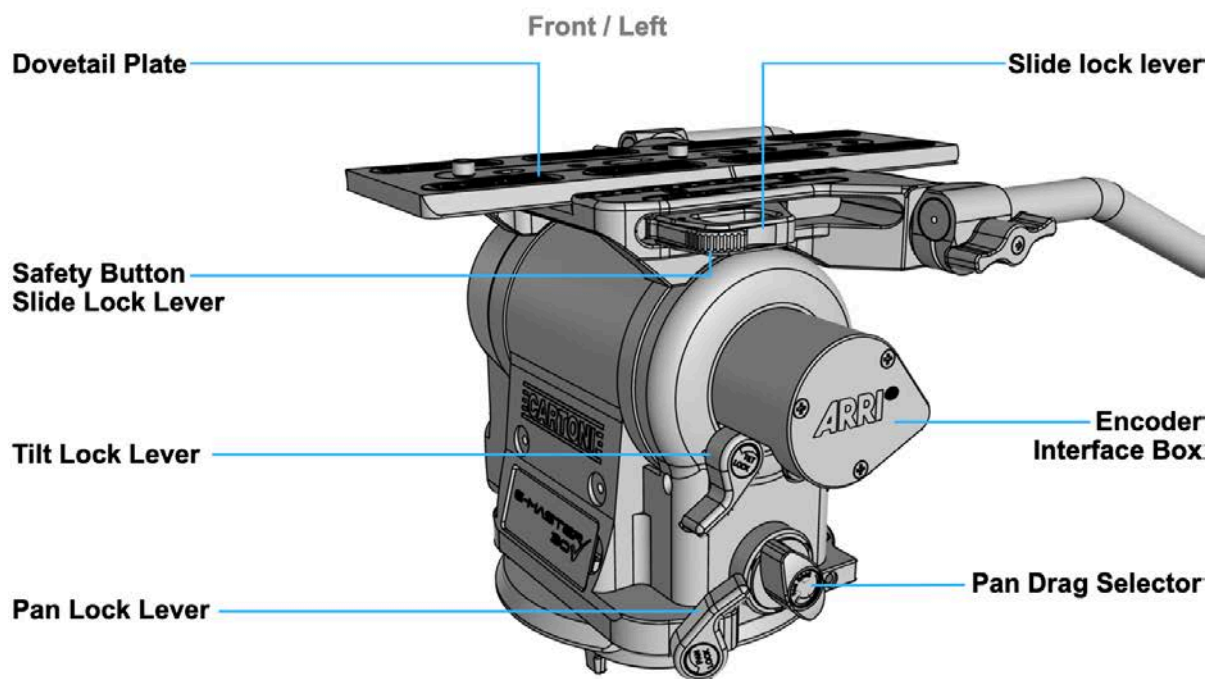
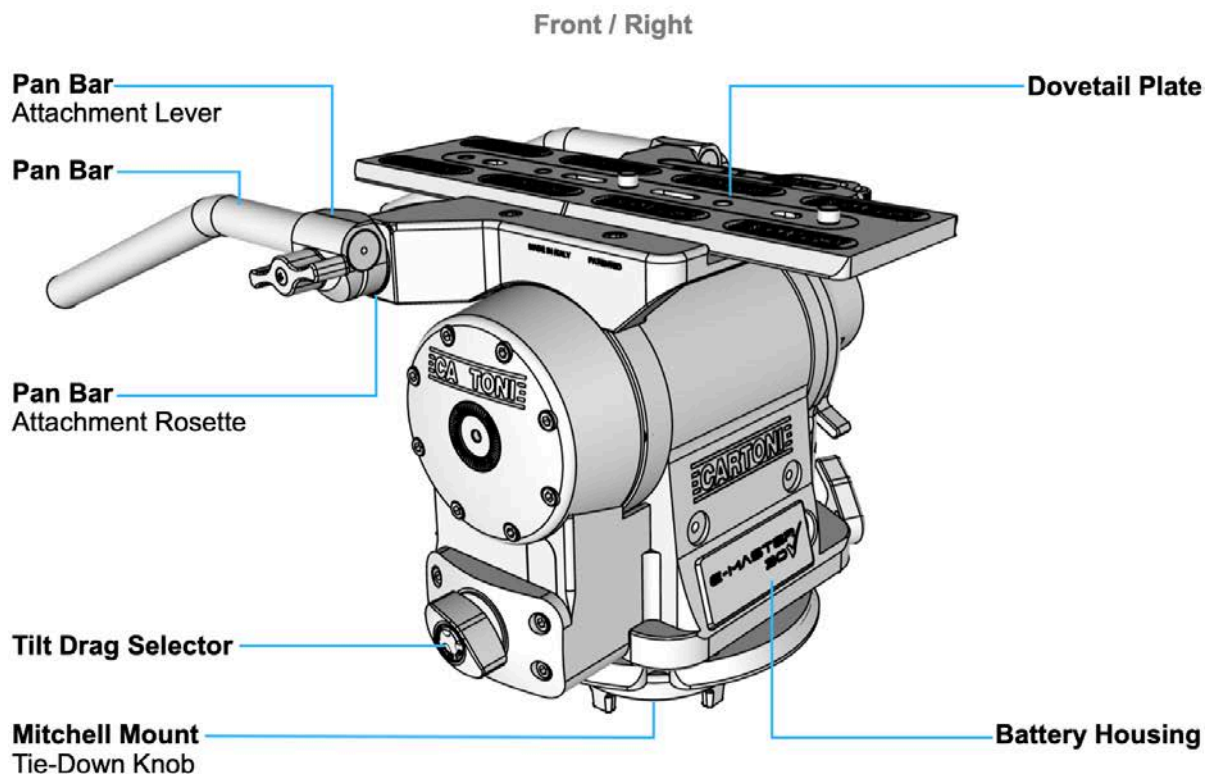
HINWEIS**Lockerung von Teilen durch externe Vibration**

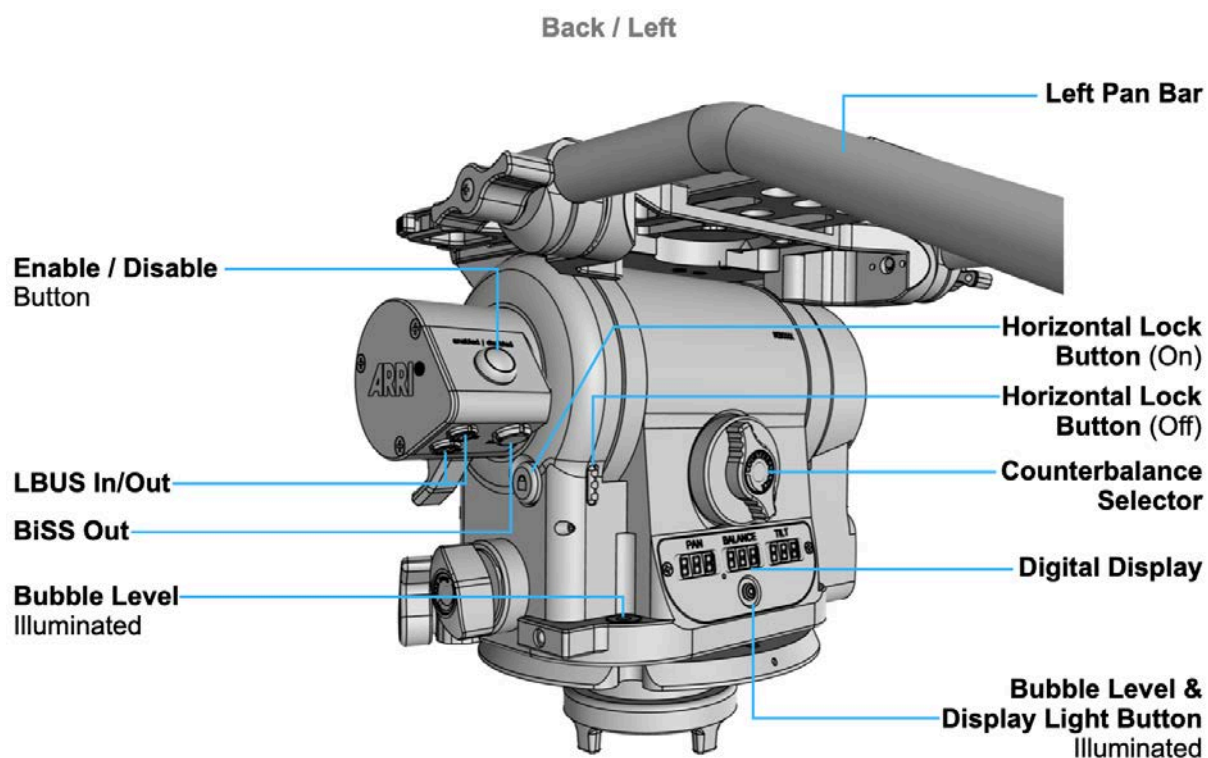
Gefahr der Beschädigung des Produktes.

- ▶ Lagern Sie das Gerät nicht an Orten, an denen es Vibrationen ausgesetzt ist.

4 Montage und Betrieb

4.1 DEH-2 Übersicht





4.2 Installation des DEH-2

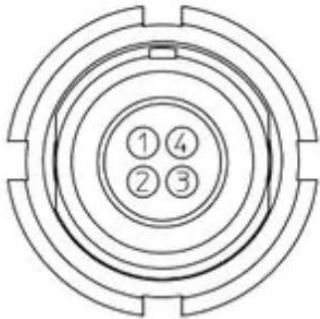
HINWEIS

- Lesen und verstehen Sie diese Betriebsanleitung, bevor Sie den DEH-2 Encoder- / Fluidkopf benutzen.
- Prüfen Sie die Stabilität des Stativs, bevor Sie den DEH-2 Encoder- / Fluidkopf auf dem Stativ montieren.

- ▶ Stellen Sie das Stativ auf die richtige Höhe ein und ziehen Sie alle Sicherungsschrauben fest.
- ▶ Setzen Sie den DEH-2 Encoder- / Fluidkopf auf das Stativ und drehen Sie ihn, bis die Führungsnase einrastet. Ziehen Sie den Kopf fest an, indem Sie die Schraube unter der flachen Basis einschrauben. Prüfen Sie die Wasserwaage und ändern Sie den Winkel der Stativbeine, falls erforderlich. Bei schlechten Sichtverhältnissen drücken Sie die Taste für die beleuchtete Wasserwaage und zur Aktivierung der Digitalanzeigen. Die Beleuchtung schaltet sich nach etwa 30 Sekunden automatisch aus.
- ▶ Verriegeln Sie die Neigebewegung mit der Taste. Verriegeln Sie die Schwenkbewegung und drehen Sie die Dämpfungseinstellung für Schwenken und Neigen und die Einstellung für den Gewichtsausgleich auf die Position 0.
- ▶ Lösen Sie die Kameraplatte durch Drücken der roten Sicherheitsverriegelung und öffnen Sie die Schiebeverriegelung vollständig bis Position 2. Entfernen Sie die Kameraplatte.
- ▶ Bringen Sie die Kameraplatte unter dem Kamerasystem an und befestigen Sie die Platte mit den beiden Schrauben. Versuchen Sie, die Kameraplatte zentriert unter dem Kamerasystem zu platzieren. Achten Sie auf die Position des Schwerpunkts (CG).
- ▶ Legen Sie die Kamera oben auf den DEH-2 Encoder- / Fluidkopf und lehnen Sie die Kamera seitlich gegen die linke Seite des Kopfes (Seite der Schiebeverriegelung). Schieben Sie das Kamerasystem in die waagerechte Position. Die Schiebeverriegelung muss spürbar in Position 1 einrasten (die Kameraplatte ist jetzt geklemmt, kann sich aber noch nach vorne und hinten bewegen).
- ▶ Halten Sie die Schwenkstange fest, lösen Sie die horizontale Verriegelung mit der Taste und finden Sie den richtigen Schwerpunkt, indem Sie das Kamerasystem nach vorne und hinten schieben. Verriegeln Sie die Schiebeverriegelung in der Position 0.
- ▶ Stellen Sie den Gewichtsausgleich ein, indem Sie die Einstellung für den Gewichtsausgleich auf die entsprechende Stellung drehen. Die Kamera muss bei jedem Neigungswinkel ruhig stehen bleiben. Falls erforderlich, nehmen Sie eine Feineinstellung der Balance vor, indem Sie die Schiebepatte verstellen.
- ▶ Drücken Sie die Taste zur Aktivierung der beleuchteten Digitalanzeigen. Entriegeln Sie die Schwenksperre und stellen Sie die Dämpfung für Schwenken und Neigen durch Drehen der Schwenk- und Neigeeinstellung ein.

4.3 Pin Out

LBUS



- | | |
|---|-------|
| 1 | GND |
| 2 | CAN-L |
| 3 | V-BAT |
| 4 | CAN-H |

BiSS



- | | |
|----|------------------------|
| 1 | +12/24 V _{IN} |
| 2 | GND |
| 3 | PAN-DATA |
| 4 | PAN-DATA-N |
| 5 | PAN-CLK |
| 6 | PAN-CLK-IN |
| 7 | TILT-DATA |
| 8 | TILT-DATA-IN |
| 9 | TILT-CLK |
| 10 | TILT-CLK-N |

-
- Das BiSS-Modul im DEH-2 muss über die BiSS-Buchse (Pin 1) mit 12/24 V DC versorgt werden. Andernfalls wird es nicht funktionieren.
 - Bitte beachten Sie, dass immer nur eine der beiden Schnittstellen (LBUS oder BiSS) gleichzeitig aktiv ist. Sie können nicht beide Schnittstellen gleichzeitig verwenden.
-

4.4 LBUS Einrichtung

HINWEIS

- Lesen und verstehen Sie diese Betriebsanleitung, bevor Sie den DEH-2 Encoder- / Fluidkopf benutzen.
- Lesen und verstehen Sie die Bedienungsanleitungen der mit dem DEH-2 verwendeten Komponenten (z. B. LBUS-Steuerungen wie Master Grip Wheel / Rocker, OCU-1, DEP-1) vor der Installation und dem Betrieb.

LBUS

Die gesamte digitale Kommunikation des DEH-2 basiert auf dem LBUS.

LBUS ist ein ARRI / motion-Bus-Standard, der es mehreren Objektivmotoren und Steuergeräten ermöglicht, miteinander zu kommunizieren.

Der DEH-2 ist mit zwei bidirektionalen LBUS-Schnittstellen ausgestattet, die Strom- und Steuersignale sowie Daisy-Chain-Technologie bereitstellen.

Dies ermöglicht die Verwendung von aktuellen LBUS-Steuerungen wie Master Grip Wheel / Rocker, OCU-1 und DEP-1. Zukünftige LBUS-Steuerungen sollen durch entsprechende zukünftige SUPs nutzbar werden.

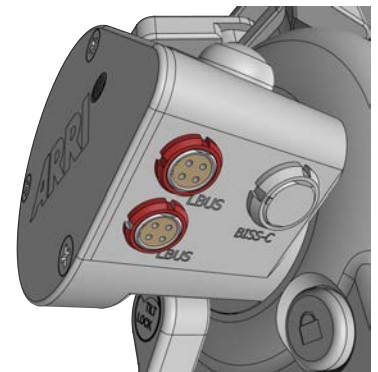
⚠️ WARNUNG



Feuergefahr!

Gefahr von Kurzschlüssen und Rückströmen in Netzteilen/Batterien.

- ▶ Gefahr von Kurzschlüssen und Rückströmen in Netzteilen/Batterien.
- ▶ **Keine Gegenstände einführen!**



Master Grip Wheel / Rocker / OCU-1

Wenn das Master Grip Wheel / Rocker über den DEH-2 mit der Fernbedienung verbunden ist, schaltet das Master Grip Wheel / Rocker in den sogenannten Remote-Modus. Auf dem Display erscheint **Remote**.

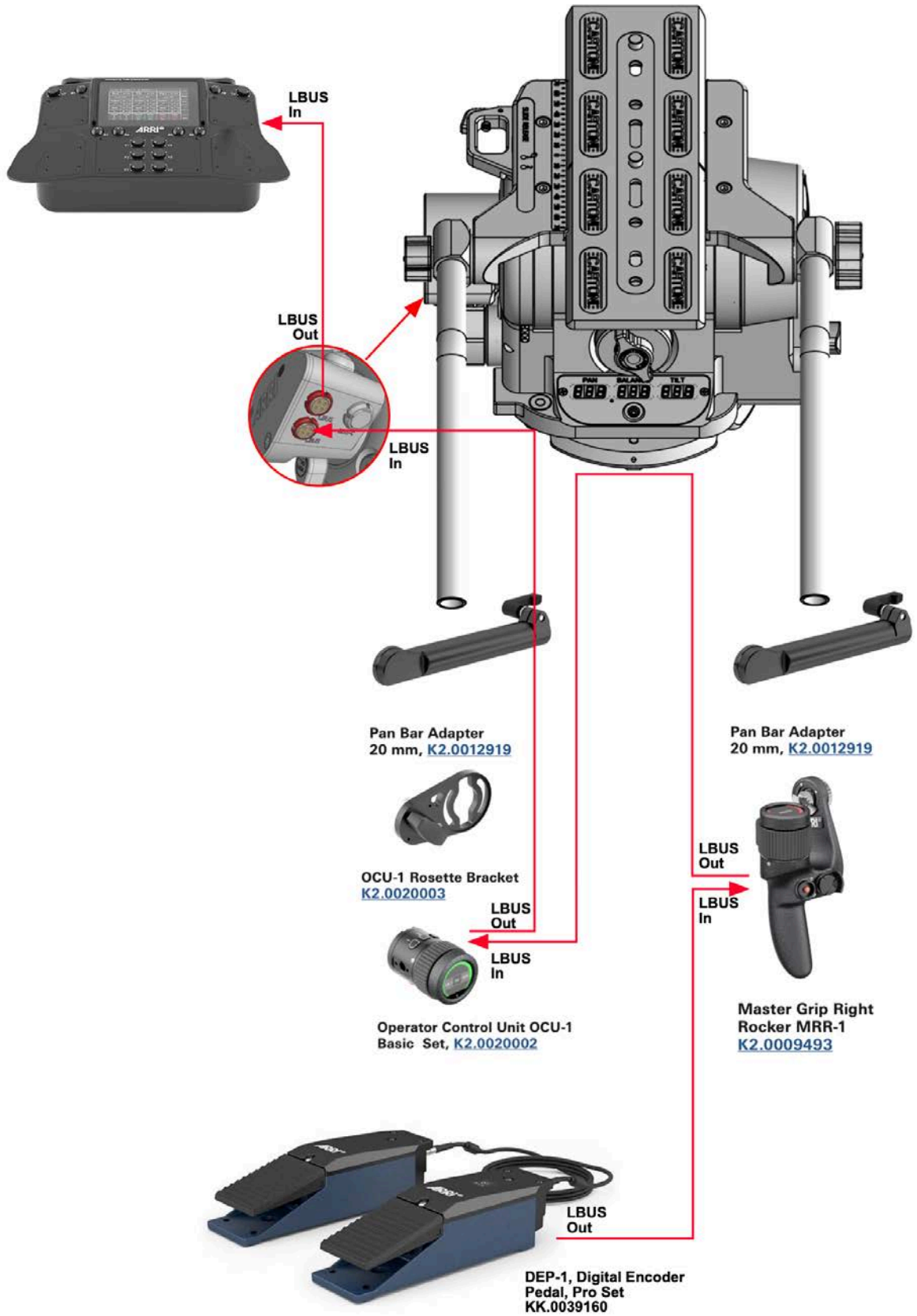
HINWEIS

Wenn **Remote** nicht auf dem Display angezeigt wird, ist die Software des Master Grip Wheel / Rocker / OCU-1 veraltet und muss aktualisiert werden.




Remote

Mögliches LBUS-Controller Setup



5 Reinigung und Reparatur

Reinigungshinweise

HINWEIS	
	Unsachgemäße Reinigung Gefahr der Beschädigung von Oberflächen.
	<ul style="list-style-type: none">▶ Verwenden Sie nur die in diesem Abschnitt angegebenen Reinigungsmittel.▶ Verwenden Sie keine starken oder aggressiven Reinigungsmittel wie Methanol, Aceton, Benzine oder Säuren. Diese Chemikalien können den Lack des Zubehörs und hochglanzpolierte Oberflächen beschädigen.▶ Befeuchten Sie beim Reinigen die Anschlüsse nicht.▶ Das Gehäuse des Zubehörs soll nicht mit Druckluft gesäubert werden.


Informationen zur Reinigung

Entfernen Sie vor der Reinigung das Zubehör vom System und lösen Sie alle Leitungen.

Reinigen Sie das Gehäuse des Zubehörs mit einem weichen, fusselreien Reinigungstuch und etwas Wasser.

Nur, wenn es wirklich notwendig ist (z.B. zur Entfernung von Kleberrückständen), sollte Isopropylalkohol verwendet werden.

Reparatur

⚠ WARNUNG	
	Reparatur durch nicht geschultes Personal Gefahr von Verletzung und Sachschaden.
	<ul style="list-style-type: none">▶ Nehmen Sie keine Reparaturversuche vor. Reparaturen dürfen nur von autorisierten ARRI-Servicepartnern durchgeführt werden.

Für die Reparatur und Wartung des Systems, wenden Sie sich bitte an "[ARRI Service](#)".

5.1 Ersetzen der Batterie

HINWEIS

Der DEH-2 verwendet eine Batterie zur Versorgung des beleuchteten Displays und der Wasserwaage.

Verwenden Sie keine wiederaufladbare Batterie. Verwenden Sie für den DEH-2 nur eine 9V Batterie des Typs 6LR61.

Trennen und entfernen Sie die Batterie vor einer Langzeitlagerung.

Ersetzen der Batterie

1. Öffnen Sie das Batteriefach.
2. Nehmen Sie die Batterie aus dem Batteriefach.
3. Entfernen Sie vorsichtig den Batterie-Anschluss.
Beschädigen Sie den Anschluss nicht.
4. Verbinden Sie eine neue 9V Batterie 6LR61 mit dem Batterie-Anschluss.
Beachten Sie die korrekte Polung.
5. Legen Sie die Batterie in das Batteriefach und schließen Sie das Fach.

6 Transport, Lagerung und Entsorgung

Transport und Lagerung

HINWEIS



Unsachgemäßes Verpacken und Transportieren

Gefahr der Beschädigung des Zubehörs.

- ▶ Entfernen Sie vor dem Transport alle Leitungen vom Zubehör
- ▶ Transportieren Sie das Zubehör immer in den zugehörigen Transportboxen.
- ▶ Beachten Sie die spezifizierten Umgebungsbedingungen. Lagern Sie das Zubehör nicht an Orten, an dem es extremen Temperaturen, direktem Sonnenlicht, hoher Luftfeuchtigkeit, starken Vibrationen, Staub oder starken Magnetfeldern ausgesetzt ist.

Wenn Sie fragen zum Transport oder Lagerung von ARRI Produkten haben, wenden Sie sich an den ["ARRI Service"](#).

ACHTUNG

Dieses Produkt kann zur Entsorgung an die Arnold & Richter Cine Technik GmbH & Co. Betriebs KG zurückgegeben werden.



Dieses Produkt fällt in den Geltungsbereich der Richtlinie 2012/19/EU des EUROPÄISCHEN PARLAMENTS UND DES RATES vom 4. Juni 2012 über Elektro- und Elektronik-Altgeräte (WEEE II).

Dementsprechend darf dieses Produkt nicht über den Hausmüll entsorgt werden. Es sind die jeweiligen landesspezifischen Entsorgungsregeln zu beachten.

7 Spezifikation des BiSS-Protokolls

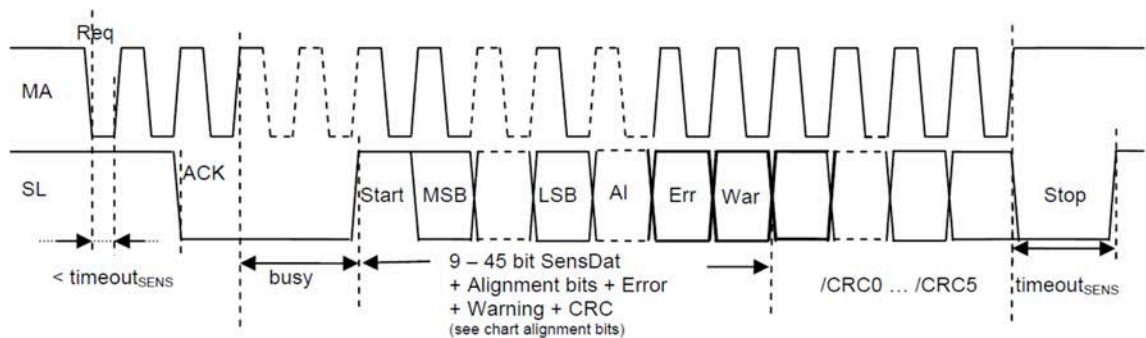
Bidirektionale serielle Sensorschnittstelle (BiSS)

Bei der seriellen BiSS-Kommunikation wird zwischen der schnellen Übertragung von Sensordaten und der langsameren Übertragung von Registerdaten unterschieden. Die Übertragung von Sensordaten erfolgt unidirektional, wobei der Geber nur Daten ausgeben kann, während die bidirektionale Übertragung von Registerdaten Lese- und Schreibzugriffe beinhalten kann.

Die BiSS-Sensorschnittstelle kann in einem SSI-kompatiblen Modus betrieben werden, in dem nur eine geringere Übertragungsgeschwindigkeit möglich ist und der Geber keine Verarbeitungszeit für Verfahren wie z.B. Interpolation beanspruchen darf.

Übertragung von Sensordaten (BiSS-Mode)

Die Übertragung wird durch eine fallende Flanke auf der Masterleitung (MA) eingeleitet. Der Master fährt dann innerhalb einer festgelegten Zeit (<timeoutSENS) die Masterleitung wieder auf High und setzt den Takt fort. Der Geber quittiert die Anforderung der Sensordaten bei der zweiten steigenden MA-Flanke mit einem Low-Signal an SLO (siehe Beschreibung des BiSS-Protokolls). Die nächste steigende Flanke gibt die Gültigkeit der Positionsdaten an und wird vom Master als Startbit interpretiert. Je nach Konfiguration variiert die Länge der Positionsdaten des Encoders zwischen 9 und 45 Bit, zuzüglich eines Fehlerbits und eines Warnbits. Mit einer maximalen Länge von 47 Bit sind diese Daten durch einen 6-Bit-CRC-Wert (Polynom 0x43 = „1000011b“) geschützt, der direkt auf die Daten folgt. MCD: Multicycle-Daten werden nicht unterstützt!



Transmission of sensor data in BiSS mode.

Das Warning - Bit (War) ist mit dem internen Temperatursensor des OptoAsic gekoppelt. Sie ist hoch, wenn die folgenden Temperaturgrenzen über- oder unterschritten werden:

Betriebstemperatur	Interne Warnschwellenwerte
- 15° ... +120°C	-20° .. +125°C

Das Error - Bit (Err) ist mit dem LED - Strom gekoppelt. Sie ist hoch, wenn ein werkseitig definierter Schwellenwert überschritten wird. Ein zu hoher LED-Strom kann auf Verschmutzung, Kondensation, Übertemperatur oder Alterung der LED hinweisen.

Tabelle: Einstellungsbits

MT	ST	Alignment Bits
0	9	0
12	10	0
16	11	0
20	12	0
24	13	0
	14	0
	15	2
	16	1
	17	0
	18	6
	19	5
	20	4
	21	3
	22	2
	23	1
	24	0

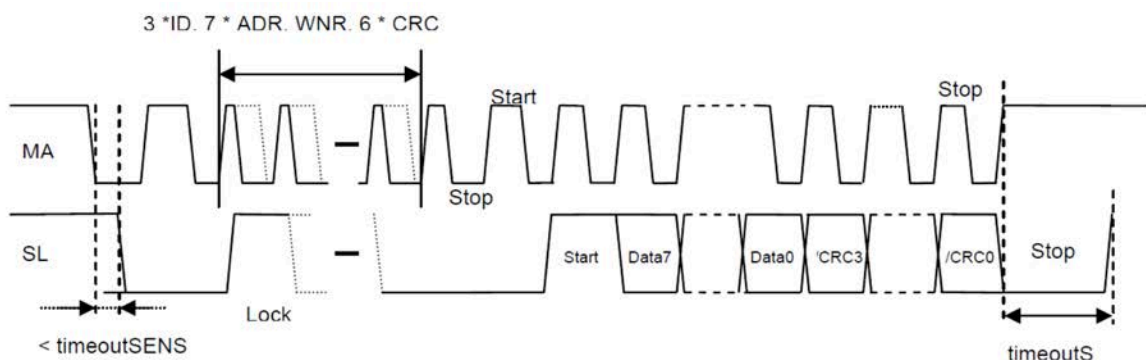
Values in columns: "Length of Data bits"

Register - Modus (BiSS - Schnittstelle)

Die Registerkommunikation wird durch ein Low-Signal nach der ersten fallenden Flanke des Masters auf der Taktleitung eingeleitet. Der Master hält die Taktleitung so lange auf Low, bis der Geber mit einer fallenden Flanke auf der Datenleitung reagiert und damit die Umschaltung in den Registermodus signalisiert. Nachdem dies geschehen ist, sendet der Master die Adressierungsdaten kodiert als PWM-Signal (pulsweitenmoduliertes Taktsignal). Die einzelnen Sensoren (Slaves) werden über Slave-IDs adressiert, die automatisch entsprechend der Reihenfolge der Slaves in der Folgeschaltung generiert werden. Der Encoder verwendet zwei Slave-IDs (z.B. ID „000“ und „001“), um den verfügbaren Adressierungsbereich von 7 auf 8 Bit zu erweitern.

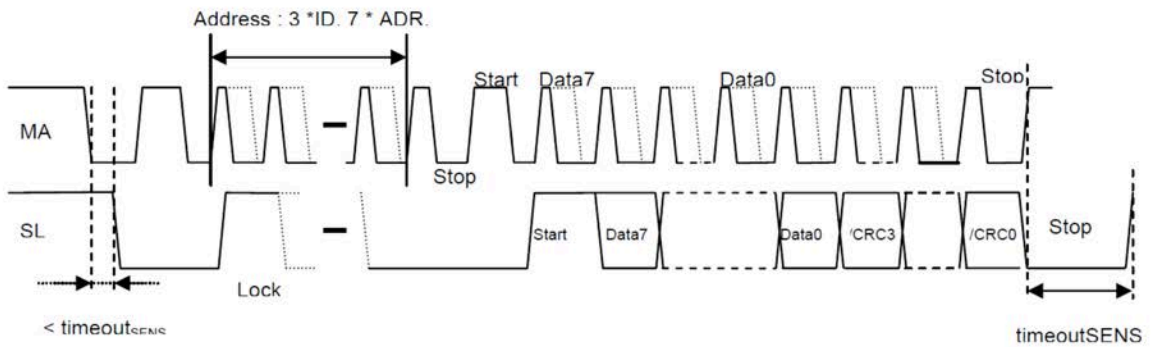
Registermodus: Lesen

Nachdem der Geber die Umschaltung in den Registermodus signalisiert hat, sendet der Master das Startbit, die 3-Bit-Slave-ID und die 7-Bit-Registeradresse für die Adressierungssequenz, gefolgt vom WNR-Bit („0“) und dem 6-Bit-CRC. Jedes Bit wird durch das Tastverhältnis (PWM) kodiert, einschließlich des Startbits. Das Generatorpolynom für den 4-Bit-CRC ist $0x13 = „10011“$ (siehe die Definitionen in der Beschreibung des BiSS-Protokolls). Der Geber benötigt keine Verarbeitungszeit zum Lesen der internen Register und antwortet sofort mit den Daten der angesprochenen Register. Beim Lesen der externen EEPROM-Register wird die Ausgabe verzögert, bis die Daten aus dem EEPROM zur Verfügung stehen. Alle 8-Bit-Lesedaten können auch mit dem 4-Bit-CRC $0x13$ auf Übertragungsfehler überprüft werden.

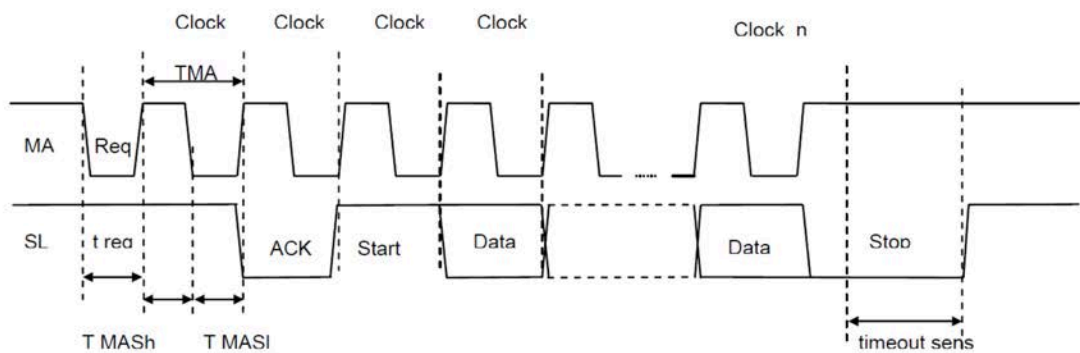


Registermodus: Schreiben

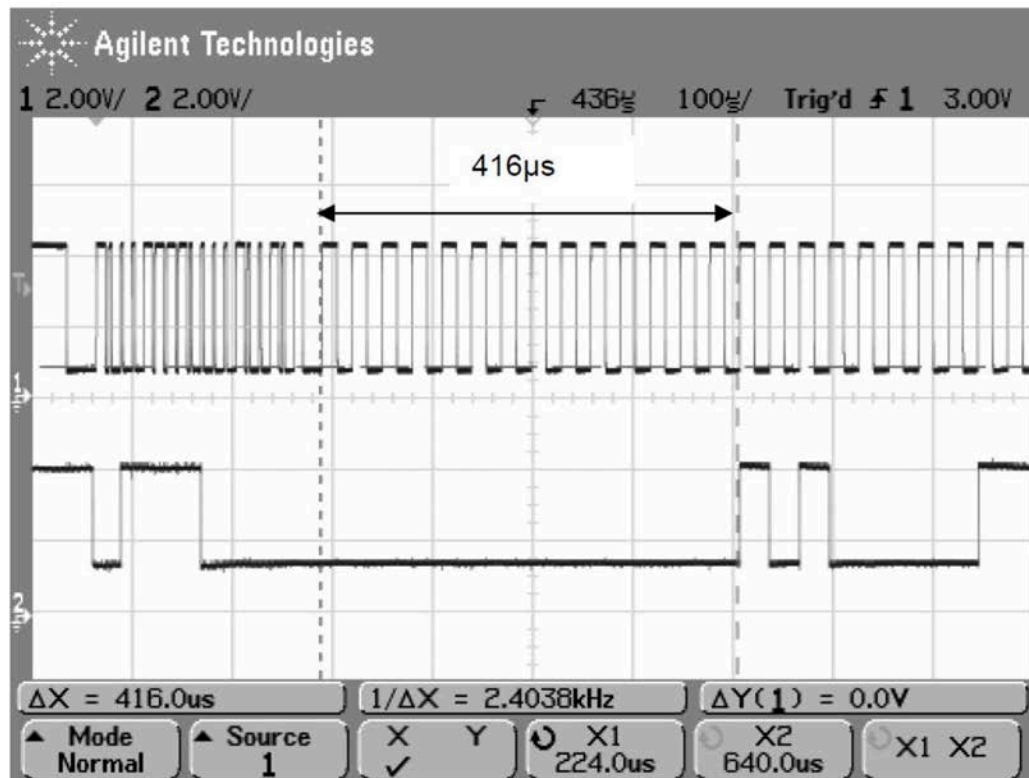
Beim Schreiben von Daten in ein Register wird nach Bestätigung der Modusumschaltung durch den Geber die gleiche Adressierungssequenz wie beim Lesezugriff verwendet (mit dem WNR-Bit auf „1“). Nach dem zweiten Startbit sendet der Master die zu schreibenden Daten, die der Geber einen Takt später bitweise zur Überprüfung zurücksendet. Wie oben muss ein 4-Bit-CRC auf die 8-Bit-Schreibdaten folgen, die vom Encoder auf die gleiche Weise zurückgegeben werden, allerdings nicht im PWM-Format. Eine Übertragung in die EEPROM-Register wird im Hintergrund verarbeitet und kann nach der Übertragung durch einen Lesezugriff validiert werden.



Zeitsteuerung BiSS-Sensormodus



BiSS Sensor Mode						
Symbol	Parameter	Conditions	min	typ	max.	Unit
$timeout_{sens} (T_{tos})^2$			9,9	12,4	14,9	μs
TMAS	Permissible Clock Period		100 ns		$2 * T_{tos}$	
tMASH	Clock Signal Hi Level Duration		50		T_{tos}	ns
tMASI	Clock Signal Lo Level Duration		50		T_{tos}	ns
Treq	Data Request Lo Level Duration	only with SAR converter	50		T_{tos}	ns



Siehe Abbildung: Der Takt sollte anliegen, bis der Geber ACK sendet ($\sim 416 \mu\text{s}$). Diese Zeit wird benötigt, weil der ASIC das EEPROM intern lesen muss, bevor er die Daten sendet. Es gibt unterschiedliche Zeiten für die verschiedenen Register, da die Register entweder direkt im ASIC oder extern auf einen EEPROM-Wert abgebildet werden (was mehr Zeit in Anspruch nimmt).

8 ARRI Service-Kontakte

Die aktuelle Liste der Servicepartner finden Sie unter [Servicepartner](#)



**Arnold & Richter Cine Technik
GmbH & Co. Betriebs KG**
Herbert-Bayer-Str. 10
80807 München
Deutschland
+49 89 3809 2121
Geschäftszeiten:
Mo. - Fr. 09:00 - 17:00 (CET)
service@arri.de

ARRI Inc. / West Coast
3700 Vanowen Street
CA 91505 Burbank
USA
+1 818 841 7070
Geschäftszeiten:
Mo. - Fr. 09:00- 17:00 (PT)
service@arri.com

ARRI Canada Limited
1200 Aerowood Drive, Unit 29
ON L4W 2S7 Mississauga
Kanada
+1 416 255 3335
Geschäftszeiten:
Mo. - Fr. 08:30 - 17:00 (EDT)
service@arri.com

ARRI Asia Pte. Ltd.
164 Kallang Way, #03-01
349248 Singapore
Singapur
+65 6230 9488
Geschäftszeiten:
Mo. - Fr. 09:00 - 18:00 (CST)
service@arri.asia

ARRI CT Limited / London
2 Highbridge, Oxford Road
UB8 1LX Uxbridge
Vereinigtes Königreich
+44 1895 457 000
Geschäftszeiten:
Mo. - Do. 09:00 - 17:30
Fr. 09:00 - 17:00 (GMT)
service@arri-ct.com

ARRI Inc. / East Coast
617 Route 303
NY 10913 Blauvelt
USA
+1 845 353 1400
Geschäftszeiten:
Mo. - Fr. 08:00 - 17:30 (EST)
service@arri.com

ARRI Australia Pty Ltd
Suite 2, 12B Julius Ave
NSW 2113 North Ryde
Australien
+61 2 9855 4305
Geschäftszeiten:
Mo. - Fr. 08:00 - 17:00 (AEST)
service@arri.com.au

ARRI China (Beijing) Co. Ltd.
Chaowai SOHO Tower C, 6/F, 0628/0656
Chaowai Dajie Yi 6
Beijing
China
+86 10 5900 9680
Geschäftszeiten:
Mo. - Fr. 09:00 - 18:00 (CST)
service@arri.cn

ARRI Hong Kong Limited

41/F One Kowloon, 1 Wang
Yuen Street Kowloon Bay
Hong Kong
China
+852 2537 4266
Geschäftszeiten:
Mo. - Fr. 09:00 - 18:00 (CST)
service@arri.asia

ARRI Japan Kabushiki Kaisha

Service
Haneda Innovation City Zone K210, 1-1-4
Hanedakuko, Ota-Ku
144-0011 Tokio
Japan
+81 3 6635 3750
Geschäftszeiten:
Mo. - Fr. 10:00 - 18:00 (JST)
info@arri.jp

CINEOM Broadcast DMCC.

Unit No. 2109, Jumeirah Bay Tower X2 Cluster X
Jumeirah Lakes Towers
P.O Box 414659
Dubai, UAE
+971 (0) 45570477
Geschäftszeiten:
Sa. - Do. 10:00- 18:00
arriservice.me@cineom.com

LINKA İthalat İhracat ve Dış Tic.

Distribütör
Halide Edip Adivar Mah. Darülaceze Cad.
No:3 Akın Plaza Kat:5 95-96
34381 Şişli, İstanbul
Türkei
+90 2123584520
Geschäftszeiten:
Mo. - Fr. 09:00 - 18:00 (EET)
service@linkgroup.com.tr

ARRI Korea Limited

Kolon Digital Tower 1(#1505-06), 25
Seongsuil-ro 4 gil, Seongdong-gu
04781 Seoul
Korea
+82 (0)70 4419 6401
Geschäftszeiten:
Mo. - Fr. 9:00 - 18:00 (KST)
service@arri.kr

ARRI Brasil Ltda

Avenida Ibirapuera 2907 – Cj. 421, Indianópolis
04029-200 São Paulo
Brasilien
+55 1150419450
Geschäftszeiten:
Mo. - Fr. 09:00 - 17:30 (BRT)
arribrasil@arri.com

CINEOM Broadcast India Pvt. Ltd.

C-4, Goldline Business Centre
Link Rd. Malad West
400 064 Mumbai
Indien
+91 (0)22 42 10 9000
Geschäftszeiten:
Mo. - Sa. 10:00 - 18:00 (IST)
arriupportindia@cineom.com