

(D)

Pos.	Stk.	Ident-Nr.	Bezeichnung	Zeichnungs-Nr.	Beschreibung
1	4	05.02680.P	Blechschrabe	-	DIN7981-ST2,9X13-C-H-P2R
2	13	05.02798.N	Blechschrabe	-	DIN7981-ST2,9X6,5-F-H-ZN B
3	4	05.17165.P	Blechschrabe	-	DIN7981-ST2,9X22-F-H-P2R
4	1	L4.0005865	Print BroadCaster best.	0610-65-10-03-00	2-Plus
5	1	L5.0010395	Kuehlkoerper-Broadcaster	0610-65-00-00-10	weiß
6	1	L4.0012869	Optikgehause	0610-61-00-01-14	weiß
7	1	L5.0002441	PCB-Abdeckung	0610-65-00-00-02	.
8	4	L5.0001432	Silikon-Wärmeleitpad-1.0mm	0610-20-00-00-21	.
9	4	L5.0001413	Silikon-Wärmeleitpad-1.5mm	0610-60-00-00-20	.
10	6	L5.0001450	Silikon-Wärmeleitpad-2.0mm	0610-60-00-00-22	.
11	1	L5.0008887	Aufkleber QR Code silber	0700-05-00-00-26	.

(E)

Pos.	Stk.	Ident-Nr.	Bezeichnung	Zeichnungs-Nr.	Beschreibung
1	4	05.02680.P	Blechschrabe	-	DIN7981-ST2,9X13-C-H-P2R
2	13	05.02798.N	Blechschrabe	-	DIN7981-ST2,9X6,5-F-H-ZN B
3	4	05.17165.P	Blechschrabe	-	DIN7981-ST2,9X22-F-H-P2R
4	1	L4.0005865	Print BroadCaster best.	0610-65-10-03-00	2-Plus
5	1	L5.0002308	Kuehlkoerper-Broadcaster	0610-65-00-00-10	schwarz
6	1	L4.0008339	Optikgehause	0610-61-00-01-14	schwarz
7	1	L5.0002441	PCB-Abdeckung	0610-65-00-00-02	.
8	4	L5.0001432	Silikon-Wärmeleitpad-1.0mm	0610-20-00-00-21	.
9	4	L5.0001413	Silikon-Wärmeleitpad-1.5mm	0610-60-00-00-20	.
10	6	L5.0001450	Silikon-Wärmeleitpad-2.0mm	0610-60-00-00-22	.
11	1	L5.0008042	Aufkleber QR Code schwarz	0700-05-00-00-25	.

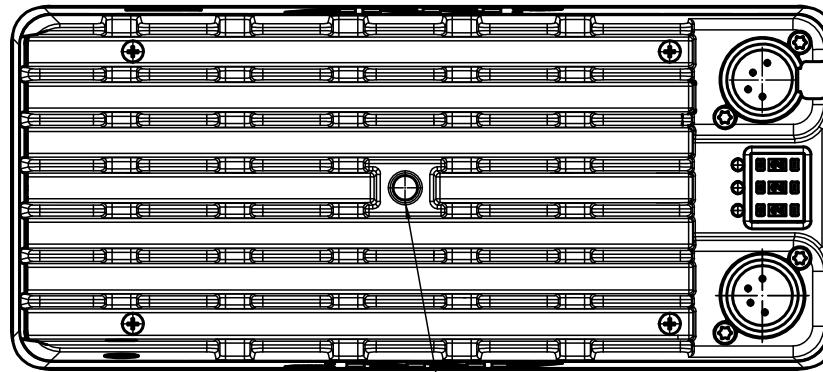
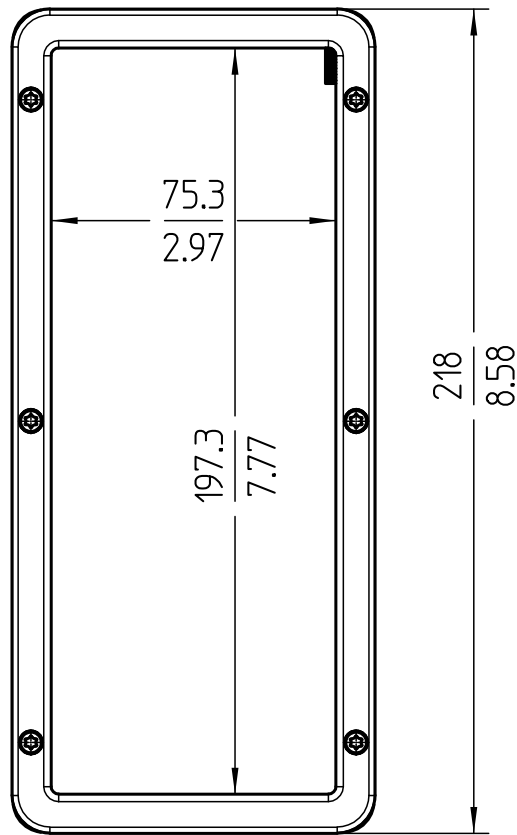
(D) Aktualisierung

(A)

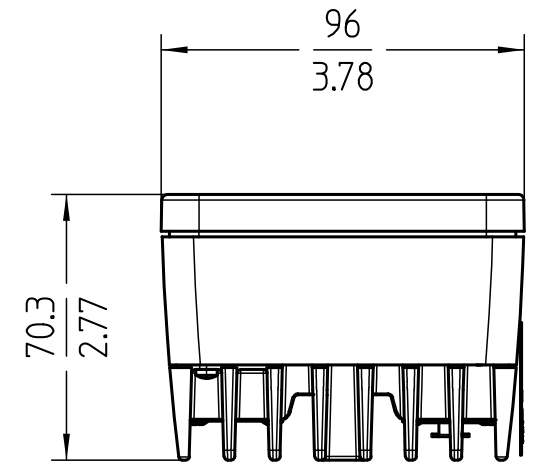
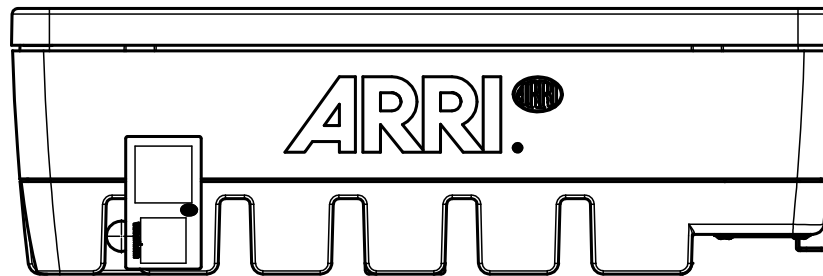
Bei Montage Wärmeleitpaste V5312 (Id.Nr. 05.21961.1) verwenden!

Oberfläche nach DIN ISO 1302					Masse [kg] 1.100		Werkstück- kanten nach DIN ISO 13715		-0,20 +0,20	
Oberflächen ----- behandlung										
3x	E	05	L02820	29.08.16	Stani.	Tolerierg. ISO 2768-mK		gef. aus siehe Zeichnung		
2x	D	04	L02846	02.08.16	Gebel	Allg.-Tol.				
1x	C	03	L02667	26.08.15	Stani.	DINA20	Datum	Name		
1x	B	02	L02558	26.02.15	Gebel	Erst.	31.03.14	Staud.	Zchg.-Nr. 0610-65-00-00-00	
1x	A	01	L02416	15.05.14	Gebel	Bearb.	29.08.16	Stani.	Ident.-Nr. L1.0002309	
00	00	F05623	13.05.14	Walden, Benj	Maier	Freig.	01.09.16	Maier		
Geometriedaten auch verwendet bei										
ARRI Arnold & Richter Cine Technik Pulvermühle D-83071 Stephanskirchen					Massstab 1:2		Blatt 1/2		Benennung BroadCaster 2 Plus	

Schutzvermerk nach DIN34 beachten



UNC-3/8"-16 (8mm tief)



Scheinwerfertyp type of lamphead	BroadCater 2 Plus	Packmass packed size	235x115x80 (LxBxH)mm 9,26x4,53x3,15 "	Ident Nr.:		Gewicht weight		Packgewicht packed weight	
Leuchtmittel lamp	ARRI LED-Engine	Packvolumen packed volume	2,17 l 0,077 ft3		Version	kg.	lbs.	kg.	lbs.
Lampensockel lamp base	-	Linse lenses	spezieller Optikaufbau	L1.0002309	1	1,080	2,380	1,220	2,690
Zubehoer accessories	L2.30058 Intensifier, faltbar L2.30059 Filterhalter	Dateiname file name	0610-65-00-00-00						
Fluegeltor barndoor	L2.30061,0	Version / Stand version / as at...	1.0 / 24.04.2014						

ARRI

Arnold & Richter Cine Technik
Pulvermuehle
D-83071 Stephanskirchen