



Principais Características

- Característica de lente de um verdadeiro Fresnel
- Seleção de cores vibrantes (gama de cores RGB+W)
- Controle de fase (hue) e saturação
- Alto índice de reprodução de cor
- Conexão on-board de bateria
- Implementação RDM
- Seleção de modo da ventoinha

Única luz de LED com performance de um verdadeiro Fresnel

A família L-Series da ARRI é uma ampla linha de Fresneis de LED que fornece aos gaffers, aos iluminadores e aos diretores de fotografia, a qualidade e versatilidade exigidas dos modernos refletores digitais para iluminação. Os refletores L-Series foram as primeiras luzes de LED a incorporar verdadeiramente as características de um Fresnel, como foco contínuo desde aberto (flood) a fechado (spot) com um feixe de luz suave e homogêneo. Abrangendo várias classes de potência, a linha L-Series oferece soluções para praticamente qualquer aplicação, desde grandes estúdios de televisão a pequenos sets de entrevistas.

O L5 é o companheiro perfeito para uma iluminação mais portátil e ideal para locações e sets de entrevistas com pouco espaço. Seu tamanho compacto e baixo peso permitem que o L5 seja montado em locais apertados e pendurado em tetos baixos. O L5 é tão luminoso quanto um Fresnel de tungstênio de 450 W, mas consome apenas 115 W. Quando comparado ao L7, o L5 tem a metade do peso e tamanho.

O L5, assim como o L7 e o L10, aproveita ao máximo a tecnologia LED, permitindo o controle completo da intensidade e cor da luz. No coração dos L-Series estão alguns conceitos fundamentais: sintonia, fidelidade de cores, alta qualidade de construção e facilidade de uso. Três botões simples permitem ajustar a intensidade, a temperatura da cor de 2.800 K a 10.000 K e a fase verde/magenta, enquanto um botão de foco na lateral de cada refletor permite um ajuste suave do feixe de luz, assim como as fontes convencionais. No modo de cor, o painel de LED calibrado do L5 permite definir os valores de fase (hue) e saturação, criando uma enorme variedade de cores vivas.

Em conjunto com o Stellar, o aplicativo de controle de iluminação da ARRI, o L5 traz ainda mais recursos, incluindo mais do que gelatinas predefinidas (Lee e Rosco) e fontes de luz conhecidas do SkyPanel.

Apps

- ARRI Stellar
- ARRI Photometrics

Acessórios Disponíveis

- Barndoor de 8 folhas
- Barndoor de 4 folhas
- Quadro para filtro
- Snoot
- Chimera Lightbank
- Adaptador para softbox
- Cabos
- Cabo de segurança

Modelos

Versão	Montagem	Cor
L5-C	Manual	<input checked="" type="checkbox"/> azul/prata
L5-C	Manual	<input type="checkbox"/> preto
L5-C	Operado por polo	<input checked="" type="checkbox"/> azul/prata
L5-C	Operado por polo	<input type="checkbox"/> preto
Todas as versões incluem	Painel de controle integrado DMX 5 pinos entrada e saída conector de 4 pinos (23 – 36Vdc) 16mm / 28mm (pino combinado) cabo de força powerCON TRUE1 TOP	
Manual - Suspensão	cabo de 1,5 m sem conector	
Manual - Montagem em tripé	cabo de 3 m com conector Schuko e chave no cabo ou cabo de 7 m com conector Edison e chave no cabo	
Operado por polo (Pole Operated)	cabo de 1,5 m sem conector, operação por polo para pan, tilt e foco	

Mais versões disponíveis.

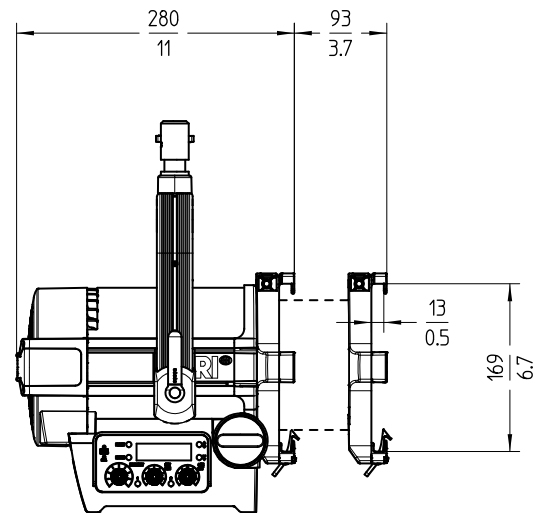
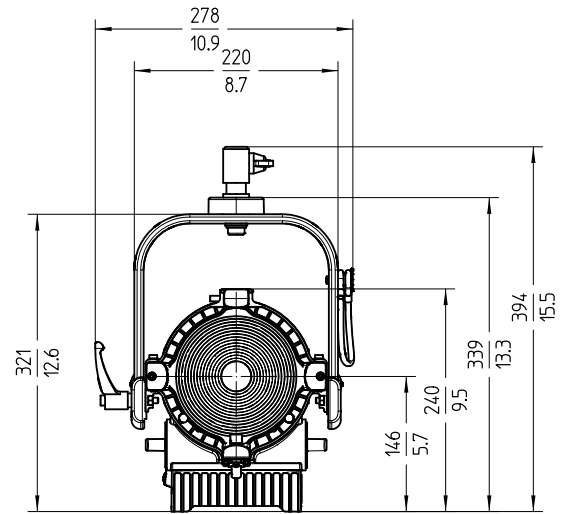
Especificações do L5-C

Tipo da cabeça	Fresnel de LED
Sistema Ótico	Fresnel com foco
Abertura de Luz	137 mm / 5"
Ângulo do Feixe	14° a 50° (metade do pico do ângulo)
Tipo da Lâmpada	Painel de LED RGBW
Luz Branca	2.800 K a 10.000 K com variação contínua seguindo a temperatura de cor correlata
Luz Colorida	gama de cores full RGB+W com controle de fase e saturação
Ajuste de Verde-Magenta	ajuste contínuo (full minusgreen ao full plusgreen)
Reprodução de Cores	IRC médio > 94 TLCI médio > 90
Tolerância da Temperatura de Cor	+/- 100 K (nominal), +/- 1/8 verde-magenta (nominal)
Dimerização	de 0 a 100 % contínuo
Saída de luz a bateria	100 % da luminosidade total

Parte Mecânica	
Versões	manual, operado por polo
Suspenso	garfo deslizante ajustável trava de alta resistência opção de operação por polo (pan, tilt, foco)
Montagem	espiga de 16mm / 28mm (pino combinado)
Cor do Gabinete	azul/cinza, preto
Ângulo do Tilt	+/- 90°
Peso – Manual	5,0 Kg / 11,1 lbs
Peso – Operado por Polo	6,4 Kg / 14,2 lbs

Opções de Controle	
Controle	controle on-board, DMX 5 Pinos com loop, Mini-USB
RDM (Remote Device Management)	ajuste de DMX, contador de horas, comandos RDM padrão e de fábrica
Interface de Software – Mini-USB	ajuste de DMX, status da cabeça, atualização de firmware pelo PC ou Mac
Interface Sem Fio	via receptor SkyLink (SkyLink Receiver)

Parte Elétrica	
Tensão de Entrada	100 – 240 Vac, 50 – 60 Hz
Consumo de Energia	115 W máximo
Conexão de Energia	powerCON TRUE1 TOP
Chave de liga/desliga	chave de on/off no cabo powerCON TRUE1 TOP
Conector de Bateria	XLR 4 Pinos macho (Pino 1: negativo / Pino 4: positivo)
Voltagem da Bateria	23 – 36Vdc
Classe de Proteção / Classificação IP	I / IP20
Operação em Temperatura Ambiente	-20° C a +45° C (-4° F a +113° F)
Vida Estimada do LED (L70)	50.000 horas
Variação de Cor Estimada na Vida Útil (CCT)	+/- 5 %
Certificações & Declarações de Conformidade	CE, CB, ENEC, cNRTLus, FCC, PSE



Todas as especificações são nominais / valores típicos.

Baixe o ARRI Photometrics da App Store e Google Play para uma referência rápida das características fotométricas de todos os refletores da ARRI


Dados Fotométricos
