

S30-C

SkyPanel es una soft light LED compacta, ultra-luminosa y de alta calidad que marca un nuevo estándar para la industria. Con un diseño enfocado en forma, color, campo de haz de luz y salida lumínica el SkyPanel representa la culminación de más de una década de investigación y desarrollo de la tecnología LED en ARRI.

SkyPanel está disponible en varios tamaños: el S30, el S60, el S120 y el S360. El S60 es un modelo de mediano alcance con una apertura lumínica de 645 x 300 mm y que se adapta a la gran mayoría de las aplicaciones. El S120 es el doble de largo que el S60 pero pesa prácticamente lo mismo. Su mayor apertura lumínica hace que una magnífica soft light sea aún mejor. El S30, con la mitad de longitud del S60, es una versión más pequeña y más portátil y es perfecta para las aplicaciones móviles "sobre la marcha". El S360 es el SkyPanel más luminoso y de mayor tamaño con cuatro veces la salida lumínica del S60 y casi seis veces su apertura. El S360 es perfecto para iluminar áreas extensas con una luz suave y sintonizable. Los modelos S30 y S60 están disponibles en versiones de color totalmente sintonizable y de fósforo remoto.

Incorporando prestaciones de la exitosa línea de Fresnels LED L-Series de ARRI, el SkyPanel es una de las soft lights más versátiles del mercado, así como una de las más luminosas. Al igual que las luces de la L-Series, las versiones de SkyPanel 'C' (Color) son totalmente sintonizables: la temperatura de color correlacionada puede ajustarse en cualquier punto entre 2800 K y 10000 K, con excelente reproducción de color en toda la gama. Puede lograrse una corrección completa de más/menos verde con solo girar una perilla y además del control de la CCT puede realizarse selección de colores vivos y ajuste de saturación.

A diferencia de otros dispositivos sintonizables, SkyPanel no sacrifica nada en términos de salida lumínica. SkyPanel genera una enorme cantidad de luz en un campo de haz de luz suave y uniforme. Más luminoso que una soft light de 1 kW de tungsteno o una space light de 3 kW de tungsteno, el SkyPanel S30 tiene luz más que suficiente para la mayoría de las aplicaciones. Al mismo tiempo, el foco también rinde muy bien con niveles de luz más bajos. Este rango de iluminación y color brinda a los usuarios una capacidad de control de luz sin precedentes.

Fabricado en Alemania de acuerdo a los altos estándares por los que los productos ARRI son tan reconocidos, el SkyPanel está construido para durar, fabricado con materiales resistentes y ensamblado a mano con enorme cuidado. Otras prestaciones incluyen entrada para batería incorporada para aplicaciones móviles, puerto LAN para conectividad en red, puerto USB-A para actualizaciones de firmware vía pen drive y muchas más.



Descargue ARRI Photometrics de App Store y Google Play para una referencia rápida de las características fotométricas de todos los dispositivos luminicos ARRI.

Datos fotométricos

	3 m / 9,8 ft		5 m / 16,4 ft		7 m / 23 ft		9 m / 29,5 ft	
S30-C (LE 2)	3.200 K	5.600 K	3.200 K	5.600 K	3.200 K	5.600 K	3.200 K	5.600 K
S30-C con Standard Diffusion	670 lx	782 lx	241 lx	282 lx	123 lx	144 lx	74 lx	87 lx
	62 fc	73 fc	22 fc	26 fc	11 fc	13 fc	7 fc	8 fc
S30-C con Lite Diffusion	725 lx	842 lx	261 lx	303 lx	133 lx	155 lx	81 lx	94 lx
	67 fc	78 fc	24 fc	28 fc	12 fc	14 fc	7 fc	9 fc
S30-C con Heavy Diffusion	554 lx	643 lx	199 lx	231 lx	102 lx	118 lx	62 lx	71 lx
	51 fc	60 fc	19 fc	22 fc	9 fc	11 fc	6 fc	7 fc
S30-C con Intensifier	1065 lx	1193 lx	383 lx	429 lx	196 lx	219 lx	118 lx	133 lx
	99 fc	111 fc	36 fc	40 fc	18 fc	20 fc	11 fc	12 fc

Número de pedido	Descripción
L0.0007711	S30-C, Manual, Azul/Plata, Cable DC 3m, PSU S30 con adaptador para Montura de riel, Panel difusor estándar, cable Edison powerCON
L0.0007712	S30-C, Manual, Azul/Plata, Cable DC 3m, PSU S30 con adaptador para Montura de riel, Panel difusor estándar, cable Schuko powerCON
L0.0007714	S30-C, De pértiga, Azul/Plata, Cable DC 1m, PSU S30, con adaptador para Montura de riel, Panel difusor estándar, powerCON con extremos expuestos
L0.0007716	S30-C, De pértiga, Negro, Cable DC 1m, PSU S30 con adaptador para Montura de riel, Panel difusor estándar, cable powerCON con extremos expuestos ... más a pedido

SKYPANEL
SOFT LIGHTING | REDEFINED

Especificaciones técnicas

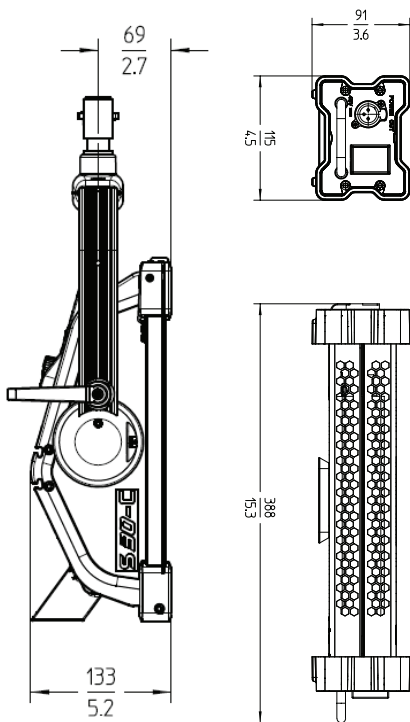
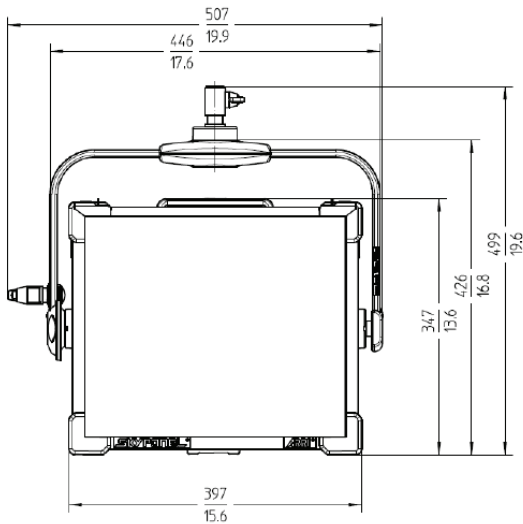
SkyPanel S30-C

Sistema óptico	Paneles de difusión suave intercambiables
Apertura lumínica	355 x 300 mm / 14 x 11.8 pulgadas
Ángulo de haz de luz	105° (medio ángulo)
Peso	6,3 kg / 13,9 lbs (Solo dispositivo, incl. Diffusion) 7,7 kg / 17,0 lbs (Versión manual) 9,5 kg / 20,9 lbs (Versión P.O.)
Manipulación	Arco de aluminio, traba potente, opción de pértiga (Pan & Tilt)
Montado	Combo Pin de 16 mm/28 mm (Baby Pin de 5/8 pulgadas, Junior Pin de 1-1/8 pulgadas)
Ángulo de inclinación	+/- 90°
Entrada de voltaje a lámpara	48 V DC
Consumo de potencia	200 W Máxima
Conexión de la lámpara	Macho 3-Pin XLR - 15 A (Pin 1: Negativo / Pin 2: Positivo)
Conector de batería	Macho 4-Pin XLR - 10 A (Pin 1: Negativo / Pin 4: Positivo)
Rango de voltaje DC de la batería	23 a 36 V DC
Salida lumínica en modo batería	100% de la salida total
Luz blanca	Temperatura de color correlacionada variable en forma continua entre 2800 K y 10000 K
Luz de color	Gama completa de RGB+W con control de tonalidad y saturación
Tolerancia de temperatura de color	+/- 100 K (nominal), +/- 1/8 verde-magenta (nominal)
Reproducción de color	Promedio de CRI >95 Promedio de Índice TLCI >91
Ajuste de verde-magenta	Ajustable en forma continua (pleno: menos a más verde)
Dimerización	Continua de 0 a 100%
Control	Controlador acoplado, 5-Pin DMX en y a través, Conectividad red LAN EtherCon, USB-A, Art-Net, sACN
Manejo Remoto de Dispositivo (RDM)	Setup DMX, contador de horas y comandos RDM estándar
Interfaz de software	Ethernet; Setup DMX, actualización de estatus de dispositivo y de firmware a través de PC, Mac USB-A; Actualización de software a través de un pen drive
Color de carcasa	Azul/Plata, Negro
Temperatura ambiente para funcionamiento	-20 a +45°C (-4 a +113°F)
Clase de Protección / Escala IP	III / IP 20
Vida útil estimada del LED (L70)	50.000 horas
Cambio estimado de color durante vida útil (CCT)	+/-5%
Certificaciones y Declaraciones de Conformidad	CE, UKCA, CB, ENEC, cNRTLus, FCC, PSE

Unidad de alimentación de corriente para SkyPanel S30

Rango de entrada de potencia	110 a 240 V ~, 50/60 Hz
Rango de salida de potencia	48 V DC
Conexión de entrada de potencia	powerCON TRUE1 TOP (cables con extremos expuestos / Schuko / Edison / japoneses / chinos disponibles)
Conexión de salida de potencia	Hembra 3-Pin XLR - 10 A (Pin 1: Negativo / Pin 2: Positivo) powerCON TRUE1 TOP (a través de la alimentación principal)
Peso	aprox. 2 kg / 4,6 lbs
Dimensiones	388 x 115 x 91 mm / 15,3 x 4,5 x 3,6"
Control	Interruptor On/Off acoplado
Montado	Adaptador Super Clamp para PSU SkyPanel / Adaptador para Montura de riel
Certificaciones y Declaraciones de Conformidad	CE, UKCA, CB, ENEC, cNRTLus, FCC

Todas las especificaciones son nominales/valores típicos.



SKYPANEL
SOFT LIGHTING | REDEFINED