

Orbiter®

安全と取り付けマニュアル

L5.0021115 / L03973

10 / 2022



修正履歴

日程	修正	修正箇所	校訂者
20-10-10		ファーストリリース	mfg
21-01-20	L03702	規格・認証の更新	mfg
22-10-07	L03973	規格・認証の更新	mfg

© 2020-2022 Arnold & Richter Cine Technik GmbH & Co. Betriebs KG. 無断転用禁止

情報は予告なく変更される可能性あり。ARRIはこの説明書に記載されている使い方以外で使用した場合のケガ、事故、器具の故障や破損、そしてそれらから生じる経済的ロスの責任を一切取らない。

この書類の複製、配布、伝達、転写、データ検索システムでの保管、あるいは他の言語への翻訳をARRIの許可なしに行うことは一切禁止されている。ARRIのホームページから個人使用の目的でファイルをダウンロードした場合、最新のバージョンであることを確認する。技術資料は予告なしに変更される場合があるため、ARRIは個人がダウンロードしたファイルの責任は取らない。

ARRIから出している製品はカナダ、日本、アメリカ、そして欧州連合を始め様々な国で承認されている。それぞれの製品許可の詳細は、各製品の操作マニュアルに記載されている。各製品の操作マニュアルで承認されている国以外での使用と輸入を行った場合、規定や法定の取締りが異なることがある。許可されていない国への輸入、あるいは使用をする場合、その国の法律や取締法を確認して、規定をしっかりと守れるよう保証する。

輸入または使用をする前に、適切な法的必要条件、規制要求、方式要件と規制を満たしていることを確認し、必要であれば更なる承認や登録を行うことは輸入者あるいは使用者の責任である。

ARRIは法的に可能な限り、申請書、技術文書、そして供述などに関連する書類を用意できるよう援助する。

輸入車または使用者として、製品を持ち込む国の法定必要条件と方式要件の規定を必ず満たしていることを確認する。使用をするために必要な申請や登録、そして許可は個人で確認して取得すること。

ARRIが登録あるいは認可をもらっている以外の国では、ARRIは法的、行政上、そして各種の取締りの責任から解放される。ARRIが許可を申請していない国で損害、負債、損失、経費、そして費用（弁護士などの費用も含む）が生じた場合、ARRIの責任を免ずることに同意する。

オープンソースソフトウェアライセンス契約

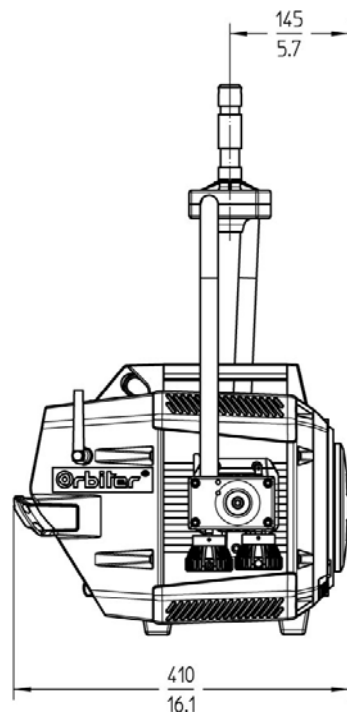
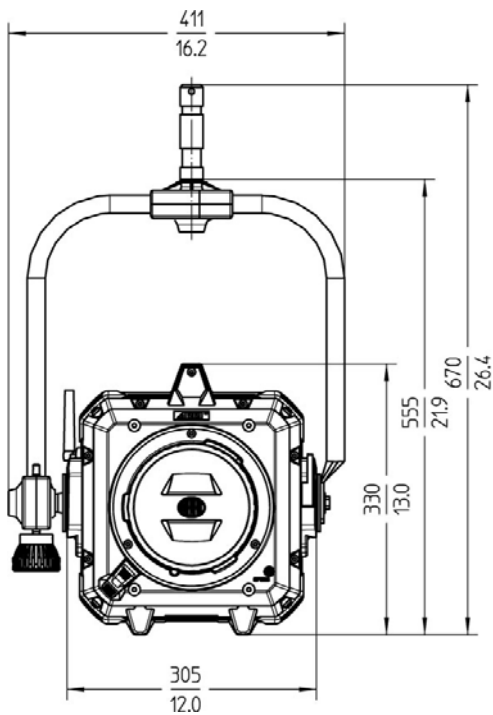
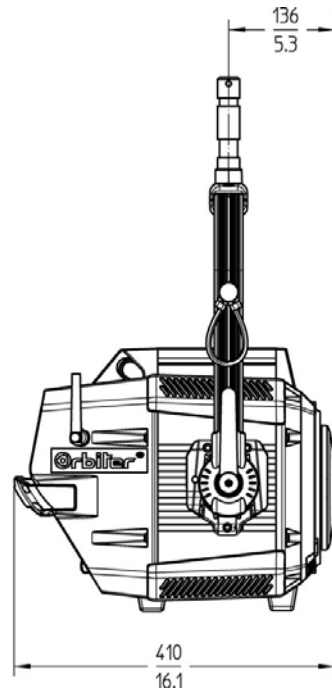
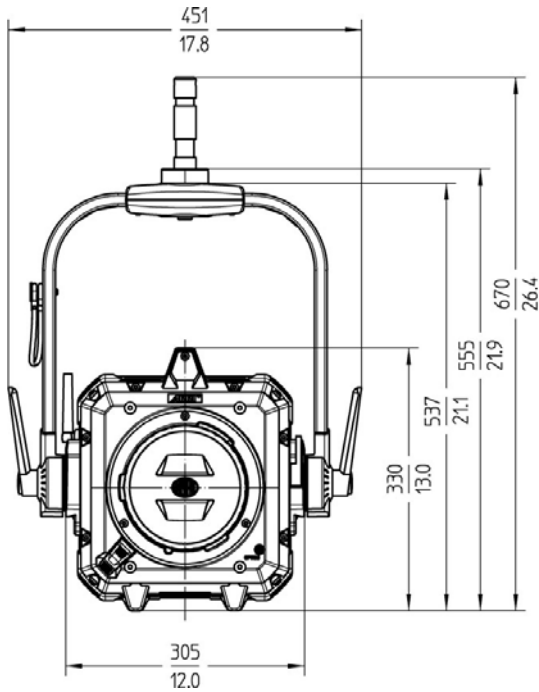
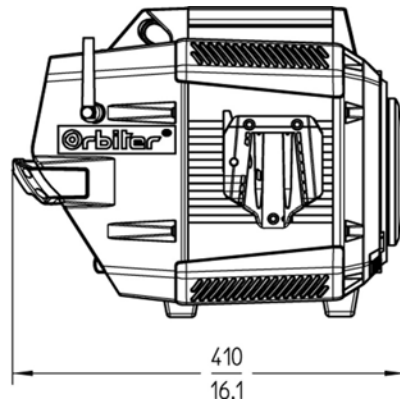
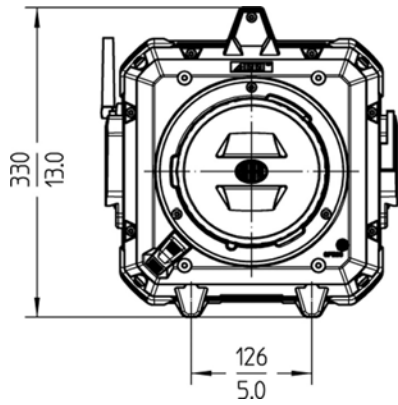
この製品はオープンソースを含む。製品のウェブインターフェイスで契約書を検索できる。製品のウェブインターフェイスをアクセスするには、Orbiterをネットワークとつなげて下記のアドレスをウェブブラウザに入力する：

の IP アドレス >/licenses/.

ARRI, the ARRI Logo, ARRIMAX, ARRISUN, EB, **UOS**, L-Series, MAX Technology, M-Series, Orbiter, POCKETPAR, Quick Lighting Mount, QLM, True Blue, SkyPanel, SKYPANEL, Stellar, T12 as well as the blue/silver color combination are registered trademarks of Arnold & Richter Cine Technik GmbH & Co. Betriebs KG.

寸法

線の上の寸法は全て mm 表記、下の寸法はインチ表記



目次

寸法	3
安全事項	5
リスクレベルと警報記号	5
マニュアルとタイププレートで使われている記号の説明	5
重要な注意事項	6
警告	7
一般的な注意事項	8
ライトソースの取り替え	9
メンテナンス情報	9
ファームウェア	9
使用目的	9
はじめに	10
解梱	10
製品の持ち運び	10
概要	11
製品の設定	12
照明器具と付属品の落下を防ぐため固定する	12
ヨークの固定	13
ヨークの取り外し	13
基本機能	14
パンとティルト（回転と傾斜）	14
ビーム成形用アクセサリ	14
光学のアクセサリを固定	14
光学アクセサリを取り外す	14
DMX / RDM インターフェイス	14
ワイヤレス DMX	14
USB ポート	15
前面の USB ポート	15
SD カード差込口	15
イーサネットインターフェイス	15
コントロールパネル	15
コントロールパネルの取り外しと取り付け	16
コントロールパネルケーブルの接続と取り外し	16
Orbiter の起動と使用	16
パワーソース（電力源）	17
AC パワー	17
バッテリーパックの取り付け	18
DMX	20
データ転送のコツ	20
データリンクの接続	20
SYNC インターフェイス	20
仕様	21
基準と規制	23
適合証明書と宣言書	24

安全事項

使用した際のケガや事故、器具へのダメージや破損がないように同封されている説明書を読んでから使用する。製品を安全に使うための大切な情報が記載されている。

リスクレベルと警報記号

安全警報、警報記号、そして信号語は全て違うリスクレベルを示している：

 **DANGER**

DANGER 危険状態が切迫している警告、直ちに対処をしなければ事故や最悪死に至ることを示している。

 **WARNING!**

WARNING 潜在的な危険状態を警告、対処しなければ事故や最悪死に至る可能性があることを示している。






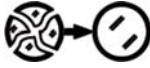


 **CAUTION**

CAUTION 潜在的な危険状態を警告、対処しなければ事故や軽いケガに至る可能性があることを示している。

NOTICE

NOTICE ケガに至らない警告、安全警報記号はこの信号語の場合表示されない。

マニュアルとタイププレートで使われている記号の説明

記号	説明	記号	説明
	製品を初めて使用する前に全ての説明と安全事項を入念に確認する。		起動しているライトソースを直接見ない
	この製品はプロ仕様のため、資格を持っている人以外が使用してはいけない		高電圧！電気ショックのリスクあり
	製品は使用時に温度が上昇する。起動している時に製品を触らない。		防護ガラス。破損している防護ガラスを取り替える。
	光学的放射線（UV、目に見える、IR）		メンテナンスの作業をする前、あるいは機械を使用していない時はメインケーブルを抜く。

重要な注意事項

 DANGER

高電圧！火事と電気ショックのリスクあり

機器とシステムの設定、そして使用をする前に安全事項と取扱説明書を読んで理解すること。

安全事項や一般的なルールを無視して使用した場合、ケガあるいは最悪死に至る事故や機器の故障の原因となる。

説明書に記載されてある指示通りに使用する。

ローカルAC電源が製品のラベルに印刷されてあるボルテージと周波数範囲に対応していることを毎回確認する。

必ず照明器具を電気によって固定する。TN あるいは TT 単相電源、そして IEC 60309-1 基準あるいは国家基準を満たしている電源プラグのみを使用する。

電源が付いている状態で電力ケーブルの接続と切断を行わない。コネクタが破損する可能性が高い。

足場を配慮してケーブルを設置する。必要であればケーブル管路を使用するか、ケーブルをガムテープなどで止めて固定する。

ケーブルを鋭い角の上に引かない（例：メタルシート、プロファイル、あるいは他のカットエッジ）。破損したケーブルは電気ショック、火事、あるいは漏電の原因となる。

ケーブルを使って機器を移動させない。ケーブルを使って製品を吊さない。

落下時に製品がメインのコンセントではなくセーフティーテーブルで固定ができるよう、コンセントとループスルーケーブルが必ずセーフティーケーブルより長い事を確認する。セーフティーケーブルの方が長いと落下時にメインケーブルが切れてしまい、事故や電気ショックの原因となる。製品自体の破損や故障の原因にもなる。

製品を開けない。中には使用できるパーツはない。

ケーブルやハウジングに損傷が見られた場合、製品の使用を直ちにやめる。勝手に製品の修理を行わない。メンテナンスや修理は ARRI サービスセンターの担当者のみができる作業である。間違った修理を行った場合、大きな事故につながる可能性がある。

製品の安全機能は無視する、外すことは絶対にしない。



メンテナンス作業中、あるいは製品の電源が入っていない時はメインケーブルを抜く。

⚠ WARNING!**湿気と結露。電気ショックと火事のリスクあり。**

製品を雨や濡れた環境にさらさない。大きな温度差による結露が生じた場合、製品を2時間使用しない。すぐに電源を入れてしまうと発生した水滴が製品の故障の原因となる可能性がある。

雨の中で使用する場合、オプション品のレインカバーを必ず使用する。レインカバーを使用している時の最大傾斜角度は上に75° そして下に90° である。

電源ケーブルをコネクタ付近で曲げない。水が入り、漏電が起こりコネクタが破損する可能性がある。

もし水がコントロールパネルやクイックレンズマウントに侵入してしまった場合、バネ接点を乾いた布などで抑えて水を拭き取る。水が残った状態で電源を入れると漏電が起こり、製品の故障につながる。

⚠ WARNING!**過熱！火事のリスクあり。**

環境温度が45° (113° F) を超えた場合、製品の使用をやめる。

長時間使用を続けると表面の温度が熱くなる(最大75° /167° F)。製品に触れる前に時間を置いて表面を冷ます。

使用時に空気孔を絶対に塞がない。空気孔から最低0.5m(1.65ft)の距離を保つ。

可燃性物質はライトアウトプット口径から最低0.5m(1.65ft)の距離を保つ。

他の照明器具の光ビームをライトアウトプット口径に直接向けない。製品を高温な場所の上、あるいは近くに設置しない。過熱すると製品が故障する原因になるため、起動中に自動的に電源が切れる可能性がある。

⚠ WARNING!**強い光！ケガと火事のリスクあり。**

起動中のライトソースを直接見ない。



強い光。ライトアウトプット口径を直接見てはいけない。目が傷つく可能性がある。セーフティメガネをつける。照らされている場所や物から最低0.5m(1.65ft)の距離を保つ。

ライトアウトプット口径と人物や動物から最低0.5m(1.65ft)の距離を保つ。

製品はリフレクター、あるいは光学付属品なしでは使用してはいけない。

ライトアウトプット口径が破損している場合製品を使用してはいけない。

⚠ WARNING!**重い！ 損傷とケガのリスクあり**

ヨークは必ず縦に吊す、あるいは立たす。横荷重をかけるとスピゴット、それらを固定しているネジ、ヨークあるいはヨークブラケットが壊れる可能性がある。

鋭い角から手を守るために防護用手袋を装着する（例：メタルシート、プロファイルなど）。

製品は振動に弱いので避ける。部品が緩くなりパーツが破損する可能性がある。

間違った方法でランプヘッドを吊るした場合、ランプヘッドがヨークブラケットから滑り落ちる可能性がある。

スピゴットの固定ネジがしっかりと締まっていることを定期的を確認する（推奨トルク：50 Nm / 37 ft-lb.）。

備品や付属品は地面より高い所で使用する場合、落下時に備えてしっかりと固定する必要がある。地域の安全規制に従う。

セーフティーケーブルのセーフティループアタッチメントを使い備品を落下時に備えて必ず固定する。セーフティーケーブルの背面に位置するハンドル、あるいはキャリーハンドルを絶対にアンカー点として使用しない。

トップハンドルは付属品用のセーフティーケーブルのアンカー点として使用しても良い。

強い風が吹く環境で使用する場合、機器が傾かないようにしっかりと固定する。地域の安全規制に従う。

持ち運ぶ際はすべてのケーブルを切断する。

ティルトロックハンドルのネジを緩めてヨークを取り外さない。

一般的な注意事項**NOTICE**

ARRI Orbiter はプロ仕様製品のため、資格を持っている人間のみが操作できる。家庭用で使う照明器具ではない。

バッテリーパックやバッテリー充電器などは付属品用のユーザーマニュアルに従って使用する。マニュアルには大切な安全情報が記載されている。今後トラブルがあった時、あるいは次の使用者のためにマニュアルはすべて保管しておく。

自ら製品の修理を行わない。メンテナンスや修理はARRI サービスセンターに認定されたプロのみができる。

ARRI は製品と付属品の電気安全のため、認定されたプロに12ヶ月に一回点検を行ってもらうことを勧めている。点検のプロトコールは保管しておく。

地域のゴミのルールに従って梱包材を処分する。下記のガイドラインを参照：

- ・ Radio equipment directive 2014/53/EU
- ・ Low voltage directive 2014/35/EU
- ・ EMC directive 2014/30/EU
- ・ RoHS directive 2011/65/EU

更に詳しい情報は „ARRI ランプヘッド安全説明 Safety leaflet ARRI lampheads “ (L5.40731.E) を確認。説明書はホームページ www.arri.com でダウンロード可能。

ライトソースの取り替え

NOTICE

この照明器具のライトソースは取り替え可能。ライトソースが表示されている期限より早く使用できなくなった場合、製造者、サービスエージェント、あるいは専門家に問い合わせる。

メンテナンス情報

NOTICE

表面を溶剤または刺激の強い洗浄剤を使って掃除をしない。

弱い洗浄剤と柔らかい布を使って製品を洗浄する。表面を擦らない：ホコリなどは布で押さえつけて取り除く。

綿棒をイソプロピルアルコールで湿らせて電気接点を掃除する。電気接点はきれいに保ち、腐食しているパーツは取り替える。

除菌アルコールを使う場合、アルコール配合率が 70% であることを確認する。

ファームウェア

NOTICE

ARRI Orbiter のホームページを定期的アクセスして、ファームウェアの最新バージョンの状況を確認する。最高のパフォーマンスを得るために、最新のファームウェアを使用することを強く薦めている。

使用目的

NOTICE

この製品は照明器具 „Orbiter “ の付属品である。人物や物に照明を照らす為に使う。必ず安全事項に従って使用する。

製品の故障や破損、電気ショックや火事などの事故を防ぐため、記載されている以外の目的での使用は禁止されている。製品の改造も禁止されている。

はじめに

ARRI の Orbiter はとても明るい LED スポットライトである。スポットライトは光学アクセサリーのホルダーと二つのあぶみのクイックリリースファスナー付きホルダーが付いている。ARRILITE シリーズ、または ARRI M シリーズと同様、Orbiter は物体を直接あるいは間接的に照らすためにデザインされている。アウトプットが強いと広範囲でライトソースが使用できる。すべての ARRI LED 製品と同様、Orbiter のライトソースは十分に調整ができる。

Orbiter はホワイトライトとカラーライトを生成でき、色温度とグリーン / マゼンタポイントが調整できる。

光スペクトルは色再現の最適化が優れていて、デジタルカメラとの相性がとても良い。すべてのモードは DMX512-A プロトコル、CRMX (ワイヤレス DMX)、RDM、Art-Net プロトコル、sACN、Orbiter ウェブポータル、あるいは Orbiter のコントロールユニットを通じて操作ができる。

更に詳しい情報は Orbiter のユーザーマニュアルに記載されている。ARRI のホームページ www.arri.com でユーザーマニュアルが無料でダウンロード可能。

解梱

NOTICE

製品の梱包材は再生利用ができる。地域の規制を守って輸送、保管、そして処分をする。

ARRI は不十分な保管方法、配送方法、そして処分方法については一切責任を取らない。

Orbiter は簡易説明書と以下の付属品が同封されている：

- ・ アンテナ
- ・ 防護キャップ

以下の付属品は別で注文する必要がある：

- ・ インラインスイッチ付きのメインケーブル、powerCON TRUE1 TOP コネクターと電源プラグあるいはベアエンド
- ・ ヨークアダプターとジュニアピン付きヨーク、マニュアルあるいはポール操作
- ・ オープンフェイス光学、ドーム光学、またはソフトボックスなどの光学付属品
- ・ Orbiter 用コントロールパネル
- ・ コントロールパネルコネクターケーブル - 備品
- ・ フライトケースとソフトケース
- ・ スキッド
- ・ レインカバー

製品の持ち運び

Orbiter とその付属品は正しく持ち運ばないと損傷する可能性がある。間違った方法で運んだ際の破損や故障に関しては保証がきかない。以下の手順を守る。

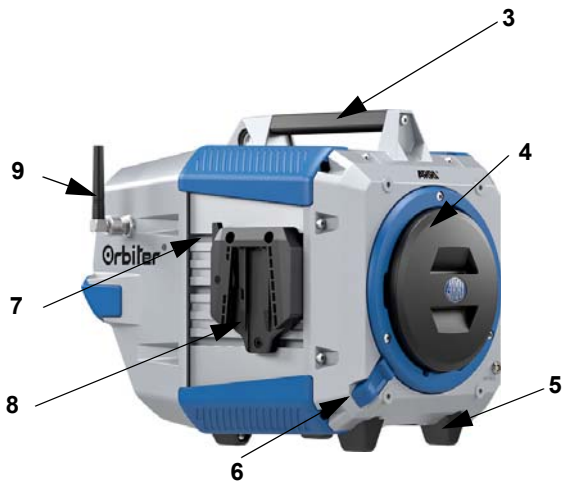
NOTICE

持ち運ぶ際の損傷を避ける！持ち運ぶ時に注意すること ::

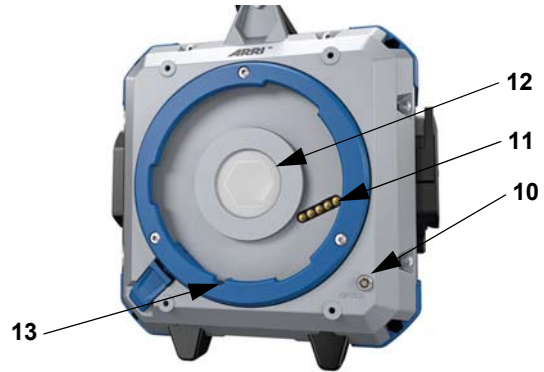
- ・ 防護キャップを固定する
- ・ すべてのケーブルを取り外す。ケーブルを引っ張って製品を移動させない。
- ・ 備品と付属品は専用の梱包材、あるいは専用のケース（フライトケース）に入れて持ち運ぶ。

概要

Orbiter (配送時)



クイックライティングマウント QLM



Orbiter マニュアルヨークとコントロールパネル *

セーフティーループアタッチメント



*ヨークとコントロールパネルは別で注文する

コネクターパネル1



- 1 ヨーク
- 2 スピゴット (ジュニアピン)
- 3 アッパーハンドル
- 4 防護キャップ
- 5 ゴム足
- 6 ロックスライダー
- 7 クイックリリースレバー
- 8 ヨークブラケット
- 9 アンテナ (ワイヤレス DMX)
- 10 コミュニケーションインターフェイス (5-pin レモ)
- 11 デジタル光学インターフェイス (5-pin)
- 12 防護ガラス付きライトアウトプット
- 13 ロックピンのガイド
- 14 セーフティーループアタッチメント
- 15 アンビエントライトセンサー
- 16 コントロールパネル延長ケーブルのコネクター
- 17 コントロールパネル
- 18 フォーカスハンドル
- 19 メインインとアウト
- 20 バッテリーコネクター 48~52 V ==
- 21 ティルトロック
- 22 SD カード差込口
- 23 USB ポート
- 24 DMX イン
- 25 DMX アウト
- 26 イーサネットコネクター (RJ45)
- 27 イーサネットコネクター (RJ45)
- 28 ステータス LED
- 29 SYN コネクター (SMA)
- 30 リセットボタン

製品の設定

⚠ WARNING!

転落リスク！ケガのリスクあり。

製品が床より高い位置で固定されている場合、クランプとブラケットの万が一の不具合に備えて製品と付属品に適切なセーフティーケーブルをつなげてきちんと留める。セーフティーケーブルの最大荷重が製品自体の重さと固定されているそれらの付属品を含めて最低10倍であることを確認する。セーフティーケーブルはEN 60598-2-17 セクション 17.6.6 に応じていることを確認し、更に TÜV などの公的機関に認可されていることも確認する。

セーフティーケーブルをセーフティーループアタッチメント (p. 11 の “概要” を参照) と照明器具が固定されている構造に通す。

セーフティーケーブルは短すぎず、長すぎず丁度良い長さで使用する。アッパーハンドル (3) あるいはフォーカスハンドル (18) を絶対にセーフティーケーブルの支えとして使用してはいけない。

リギング構造はすべての装置、道具、そしてケーブルを含めた重さに対応している必要がある。

製品や付属品の設置、移動、その他の作業をしている時に作業場を封鎖して、作業場が安定している場所であることを確認する。

ヨークの固定と取り外しを行っている際に指をケガしてしまう可能性がある。必要であれば防護用の手袋を着けて作業を行う。

NOTICE

短い距離感で製品のハイパワーライトビームを照らさない。短時間でディスプレイとライトエンジンが強い明るさと高温で負荷がかかる危険性あり。

照明器具と付属品の落下を防ぐため固定する

セーフティーケーブルを照明器具のセーフティーループアタッチメント (14) と照明器具を支えている構造に通す (右の図を参照)。セーフティーループアタッチメントは緩衝器の働きをしてくれる。照明器具が落下した際に衝撃を吸収してくれてダメージを最小限に抑える。

セーフティーケーブルは短すぎず、長すぎず、丁度良い長さで使用する。アッパーハンドル (3) あるいはフォーカスハンドル (18) を絶対にセーフティーケーブルの支えとして使用してはいけない。

アッパーハンドル (3) は光学のセーフティーケーブルのアンカーポイントとして使用しても良い。



ヨークの固定

ヨークはどちらのバージョンも固定と取り外しの際にクイックリリースシステムを使用できる。

- ・ Orbiter を平らで安定している地面、あるいは三脚かあぶみに固定する。
- ・ ヨーク（4、短い方を下）のヨークアダプターを平行に並べる。
- ・ ヨークアダプターが Orbiter の二つのヨークブラケットの下に来るように配置。
- ・ 照明器具のラッチがどちらともかみ合うまでヨークアダプターをヨークブラケットの中に滑らせる。押し入れた時、レバーが再度外に出てくる。ヨークがきちんとロックされると、レバーはどちらとも引っ込み赤い印が見えなくなる。



ヨークの取り外し

ヨークはどちらのバージョンも固定と取り外しの際にクイックリリースシステムを使用できる。

- ・ ヨークアダプターがヨークブラケットから滑り出るまであぶみを軽く下に押さえながら片方のレバーを引きだす。
- ・ ヨークが照明器具から取り外せるようにもう片方も同じ工程を行う。



⚠ WARNING!



非常に重たい！ケガとダメージのリスクあり。

Orbiter とその他の付属品を設置する際、以下記載されているすべての安全事項に従う：

- ・ ヨークブラケットが勝手に開いてこないこと
 - ・ ティルトロックが勝手に外れないこと
 - ・ クイックライティングマウントがロックされていること
 - ・ アンテナがきちんと取り付けられていること
 - ・ ヨークが吊るされている、あるいは縦に固定されていること
 - ・ 三脚がきちんと固定されていること。三脚の最大荷重が足りていることを確認する
 - ・ すべての三脚がサンドバッグで固定されていること
 - ・ Orbiter が地面で固定されている場合は転落に備えてきちんと設置していること
- 必ず付属品とケーブルの重さも含める！

基本機能

パンとティルト（回転と傾斜）

Orbiter を回転させるためには三脚のマウンティングスクリュー、あるいはマウンティングクランプの適切な固定ネジを緩める。動かないようにするにはネジを締める。ティルトロックレバー（21）を両方緩めて Orbiter を好きな角度に傾ける。ティルトロックレバーを両方固定して動かないようにする。

ビーム成形用アクセサリ

⚠ WARNING!



部品が取れる可能性あり！ケガとダメージのリスクあり。

照明器具を逆さに固定してはいけない（ゴム足が上に来る）。

ロックスライダー（6、下記の図を参照）を外すと光学付属品が落ちてケガを招く可能性がある。ロックスライダーを解放する時は注意しながら作業をする。

付属品を使用していない場合、防護キャップ（4）を必ず使用して照明器具の損傷を防ぐ。防護キャップをつけずに照明器具を絶対に動かしてはいけない。

光学アクセサリについての更に詳しい情報は付属品のマニュアルを確認する。取り替え可能の光学とライトデザイン付属品は Orbiter の正面にあるクイックライティングマウントに挿入して使用する。

NOTICE

Orbiter に防護キャップ（4）が付いている時、そして光学あるいは光学アクセサリが設置されていない時はライトアップがない。

光学のアクセサリを固定

- ・ロックスライダー（6、図の矢印を参照）を押しながら防護キャップ（4）を反時計回りに限界まで回して防護キャップを取り外す。
- ・アクセサリのロックピンをロックピンのガイド（13）と並べて、アクセサリをクイックライティングマウントに挿入する。
- ・ロック（6）が固定するカチッと音が聞こえるまでアクセサリを時計回りに回す。
- ・付属品は適切なセーフティーケーブルで必ず固定する必要がある。セーフティーケーブルをセーフティーループアタッチメント（14）と Orbiter の構造を支えているアッパーハンドル（3）に通す。

必ずアクセサリは落下に備えて安全を考慮して固定する！



光学アクセサリを取り外す

- ・アクセサリからセーフティーケーブルを外す。
- ・ロックピン（6）を内側に押してアクセサリを限界まで反時計回りに回す。
- ・アクセサリを取り外してクイックライティングマウントに防護キャップをつける。

DMX / RDM インターフェイス

Orbiter はワイヤレスと配線式の DMX/RDM インターフェイスを搭載している。DMX/RDM データインプットとスループット用のロック 5-pin XLR コネクタを使用している。ワイヤレスの DMX/RDM インターフェイスは LumenRadio CRMX プロトコルに対応している。DMX/RDM データリンクに関しての更に詳しい情報は“DMX”の項目、p.20 を参照。

ワイヤレス DMX

CRMX インターフェイス用のアンテナは Orbiter の右側に位置している。

USB ポート

NOTICE

USB メモリースティックを使う前に製品からすべてのケーブルを取り外す。製品と USB メモリースティックのデータ移行を妨害する可能性がある。

サービスフィーチャーを同時に使用しない。製品とコントローラーの間で行われているデータ移行を妨害する可能性がある。

USB-A ポートは両方小さな USB デバイスでも使用できる。最大電流は 1500 mA @ 5V (左の USB-A ポート) あるいは 500 mA @ 5V (右の USB-A ポート) である。USB-A コネクタに負担をかけすぎないように注意。

Orbiter はファームウェアアップロード、照明器具の設定のアップロードとダウンロード、そして USB メモリースティック、Bluetooth インターフェイス、あるいは WiFi とつなげてエラーとサービスログのダウンロードする用に二つの USB-A ポート (2 3) がある。メモリースティックは FAT32 ファイルシステムでフォーマットされていることを確認。ファームウェアアップロードファイルは必ずメモリースティックのルートディレクトリーに保管する。

USB-C ポート (23) は Orbiter を PC あるいはノートパソコンの接続用。

前面の USB ポート

Orbiter の前面には二つの USB ポート (10, 11) があり、光学の認識と光学アクセサリとのコミュニケーションをとるために使用する。

使用中の光学 (1 1) を認識するためにインターフェイスは、光学が取り付けられた時に自動的につながる。

光学アクセサリ (1 0) とのコミュニケーションをとるインターフェイスは 5-pin ロックレモコネクタとして設計されている。

SD カード差込口

Orbiter には SD カード 差込口 (22) があり、ファームウェアのアップロード、照明器具の設定やお気に入り呼び出しと保存、そしてエラーとサービスログの保管のために SD カードを使用する。SD カード 差込口は通常の SD カード と SDHC カードに対応している。

イーサネットインターフェイス

Orbiter は二つの RJ45 イーサネットコネクタ (2 6 と 2 7) を装備している。イーサネット信号は Orbiter がイーサネットネットワークのスイッチとして機能しダイジーチェーンできる。インターフェイスは様々な操作、最新ファームウェアのアップロード、パラメーターの設定、そして ARRI ライティングサービスマネージャーとして利用できる。ARRI のホームページ www.arri.com/lightingsoftware で ALSM を無料でダウンロードできる。ALSM についての更に詳しい情報はソフトウェアのユーザーマニュアルを確認。ダウンロードできるパッケージの中にマニュアルも含まれている。

コントロールパネル

オプションの Orbiter 用コントロールパネルは直接照明器具につなげる、あるいは Orbiter からケーブルリモートをつなげて使用できる。Orbiter に調節取り付ける場合、照明器具の後ろ側 (下の図を参照) にある凹みに磁石で固定ができる。凹みにコントロールパネルを挿入すると、自動的に Orbiter につながるようになっている。



⚠ WARNING!**非常に強いネオジム磁石！ — ケガの危険性！**

ネオジム磁石は非常に強い。



磁石が引き起こす非常に強い磁力は大きな事故やケガを招く可能性がある。二つの磁石の間に指など身体の一部が挟まってしまう危険性がある。



強い磁力はペースメーカーや、その他の医療機器に影響する可能性もある。

コントロールパネルの取り外しと取り付け

コントロールパネルは照明器具の電源が入っている時に接続と取り外しが可能。照明器具で最後に使用した設定がコントロールパネルに保存される。

コントロールパネルの取り外し：

- ・ コントロールパネルを少し左に押す。
- ・ コントロールパネルを右に持ち上げる。
- ・ コントロールパネルを右に持ち上げて凹みから取り出す。

コントロールパネルの接続：

- ・ コントロールパネルを左斜めに凹みに押し入れる。
- ・ カチッと音がするまでコントロールパネルの右側を凹みの中に押し入れて固定をする。コントロールパネルは磁石で凹みに固定される。照明器具の電源を入れると、少し時間が経てばコントロールパネルも起動する。

⚠ WARNING!**コントロールパネルの落下 — ケガの危険性！**

コントロールユニットが必ず照明器具にきちんと固定されていることをかくにんする。コントロールパネルが落ちて事故が起こる危険性あり。

コントロールパネルケーブルの接続と取り外し

- ・ コネクターケーブルの 4-pin レモコネクターを照明器具のコネクターとコントロールパネルに差し込む。コネクターは自動的にロックする。
- ・ レモコネクターのリングを引っ張ってコネクターを解除し、コネクターを引っ張り出す。

NOTICE

コントロールパネルは Orbiter につなげて直接使用する、あるいは Orbiter からケーブルリモートとつなげて使用できる。二つのコントローラーを使用している場合、コネクトケーブルでつないでいる方のコントロールが優先される。

Orbiter の起動と使用**⚠ WARNING!**


非常に強い光！目を痛める可能性あり。

起動しているライトソースを直接見ない。

Orbiter にはメインの電源スイッチがない。メインのケーブルのスイッチ、あるいは電力源を照明器具と接続した後 Orbiter は数秒間初期設定を行なってから起動する。Orbiter はフィクチャーメニューで作った設定、あるいは DMX/RDM、Art-Net、または sACN で受信した設定で起動する。

パワースource (電力源)

⚠ DANGER


 **強い電力！電気ショックや火事のリスクあり。**

電気ショックから身を守るため、AC パワーに接続されている時は必ず照明器具を地面に固定させる。AC メインパワーサプライにヒューズあるいはサーキットブレーカーがあること、そして地絡保護されていることを確認する。

ARRI メインケーブル、ループスルーメインケーブル、あるいは ARRI が許可しているケーブルのみを使用する。他のケーブルを勝手に使用した場合電気ショックや故障の原因となる可能性がある。

電源が付いている時にメインケーブルの接続と取り外しを行わない。コネクタにダメージが生じる可能性がある。

⚠ WARNING!

 **非常に強い光！目を痛める可能性あり。防護用眼鏡を使用する。**

製品が AC パワー、あるいはバッテリーパックとつながっている時に防護眼鏡をかけずにライトアウトプット口径を直接見ないように注意する。急に電気が点く可能性がある。強いライトビームが発生した場合、光と人物の間の距離が短いと眼球を痛める可能性がある。

NOTICE

必ず製品を AC パワーと直接つなげる。調光システムと直接つなげない。製品が故障する可能性がある。

AC パワー

Orbiter は自動的に 110 - 240 V[~], 50 / 60 Hz (nom.) の電力に順応できるオートセンシングスイッチモードパワーサプライを搭載している。

AC パワーを入れる前に、製品が DMX から切断されていることと、誰も直接ライトアウトプット口径を見ていないことを確認する。

Orbiter が電気設備で組み立てられるようにハードワイヤすることができる。Orbiter に電源を供給するパワーアウトレットあるいは外部パワースイッチは必ず照明器具の近くに設置して、簡単に電源を切れるように配慮をする。インラインメインスイッチが付いているメインケーブルと対応プラグを使用する方法もある。

Orbiter は Neutrik® PowerCON® TRUE1 TOP ケーブルコネクタでメインケーブルを通してパワースource と接続されている。PowerCON® TRUE1 TOP コネクタが付属品で付いているメインケーブルを ARRI は様々な形で提供している。メインケーブルは必ず以下の仕様であることを確認する：

地域	ケーブルクオリティ	温度差	標準
EU, 中国	ラバーコード H07RN-F 3G1,5	-20° C から +85° C -4° F から +185° F	HAR, CCC
アメリカ、カナダ	ラバーコード SJO(0)W 3x14 AWG	-20° C から +90° C, -4° F から +194° F 300 V, min. 15 A	UL, CSA
日本	フレキシブルコード HVCTF 3X2.0 mm ²	最低 +60° C (+140° F), 最低 300 V, 80 shore	PSE, JET

表 1: メインケーブル仕様

メインケーブルはアクセサリとして提供。ARRI オリジナルのメインケーブルの使用を推奨。

メインパワーのループスルー方法

Orbiter は他の照明器具にメインボルテージを提供できる用のメインボルテージアウトプットを搭載している。メインアウトプットのボルテージはメインインプットのボルテージと一致する。メインボルテージの電力は 15 A を越えてはいけない。すなわち、最高接続台数は

- ・ 5 (5 個) Orbiter のメインボルテージが 240V[~]、あるいは
- ・ 3 (3 個) Orbiter のメインボルテージが 120V[~]

となる。

ループスルーケーブルは付属品として購入できる。ARRI オリジナルのループスルーケーブルの使用をお勧めしている。純正品ではないものを使った時のリスクは個人で判断する。

PowerCON® ケーブルコネクタの挿入と取り外し

- ・ インプットソケットのキーウェイとコネクタのレイズドキーを並べる。ケーブルコネクタを無理なくパワーインプットソケットに挿入する。
- ・ ケーブルコネクタを 45° 時計回りに回してケーブルコネクタをロックする。
- ・ コネクタロックを後ろに押してケーブルコネクタを反時計回りに回してケーブルコネクタを解除する。ケーブルコネクタをパワーインプットソケットから抜き出す。

バッテリーパックの取り付け

Orbiter は AC パワーがなくてもバッテリーパックのみで使用できる。バッテリーパックは以下の仕様と合っていることを確認する：

アウトプットボルテージ	48 - 52 V \equiv
許可されている温度	-20° C から +45° C (-4° F から +113° F)
推奨最小容量	10 Ah
コネクタタイプ	3-pin XLR コネクタ

表 2: バッテリーパックの仕様

3 pin XLR コネクタのピンアウトは以下の通り：

Pin (ピン)	詳細
1	-
2	+ (48 - 52 V \equiv)
3	not connected

表 3: バッテリーコネクタのピンアウト (3 pin XLR)

WARNING!

電気ショックのリスク、火事と損傷の危険。

バッテリーパックを繋ぐために ARRI 純正品のコネクタケーブルのみを使う。長すぎるケーブルは、ケーブル内の過度なボルテージの低下が起こり得るため不具合が生じる。短すぎるケーブルはボルテージの上昇を引き起こす可能性があるため照明器具の故障につながる。

NOTICE

バッテリーパックのピンアウトは上記のピンアウトと合っていることが重要。異なるピンのコネクタを使用した場合 Orbiter、とバッテリーパックをダメージする可能性がある。

Orbiter は 48 V ボルテージを下回ると自動的に電源が切れるようになっている。バッテリーインプットが 53.5 V を越えた場合、照明器具が故障する。

もし Orbiter のボルテージが最低数値を下回り電源が切れた場合、バッテリーパックを一度 Orbiter から取り外してから照明器具を AC パワースource につなげる。

バッテリーパックを使用する際は、製造者が指定している安全事項を全て守る。上記の仕様に合っているバッテリーパックのみを使用する。合っていないバッテリーパックを使用すると照明器具とバッテリーパックが両方故障してしまう可能性がある。

3 pin XLR コネクタの挿入と取り外し

- ・バッテリーパックを使用している場合は、メインスイッチを切る。
- ・XLR コネクタをバッテリーパックコネクタ (20) に無理なく挿入する。ロックデバイスの位置に注意！
- ・コネクタが定位置にはまる。カチッと音がしなければ、コネクタを修理あるいは取り替える。
- ・可能であれば、コネクタを取り外す前にバッテリーパックの電源を切る。コネクタのラッチを押して、コネクタから取り外す。

バッテリーパックを使用するコツ

バッテリーパックを使用している場合、バッテリーが作動できる残り時間が正確にはわからない。経っている年月、充電の残量、バッテリーパックの種類、そして Orbiter の明るさ設定などで運転時間が異なる。

もしバッテリーパックにオン・オフのスイッチがなければ、バッテリーパックからコネクタケーブルを取り外す時に Orbiter の明るさはゼロに設定する。これを行うと、コネクタへの負担が軽減でき、コネクタの寿命を伸ばすことができる。

DMX

Orbiter を DMX を通して操作する場合、配線式あるいはワイヤレス DMX データリンクが必要。Orbiter には DMX/RDM データインプットとアウトプット用の 4-pin ロッキング XLR ソケットが付いている。ソケットのピンアウトのデフォルトは以下の通り：

Pin 1 = Shield シールド

Pin 2 = DMX Data (cold)

Pin 3 = DMX Data + (hot)

Pin 4 = DMX Data - (cold)

Pin 5 = DMX Data + (hot)

Pin 4 と 5 は Orbiter で使用するものではなく、インプットとアウトプットソケットの架け橋として使用する。パススルーコネクションや追加したいデータシグナルのために使用することができる。

データリンクに負担をかけすぎない。各データリンクにつき、Orbiter を 3 2 個以上つなげてはいけない。そのチャンネルの条件によって、各データリンク（5 1 2 チャンネル）のアドレススペースでは全ての製品のコントロールができない可能性がある。全く同じ DMX アドレスに一つ以上の Orbiter を設定することは可能。個別に操作をしたい場合は、各 Orbiter に個別のアドレスを配属する必要がある。多くの Orbiter を個別で操作したい場合、DMX データリンクを追加で必要なだけ設定する必要がある。

データ転送のコツ

- ・ CAT 6 / CAT 7 ネットワークケーブル、あるいは RS-485 デバイスのためにデザインされたシールド付きツイストペアケーブルを使用する。長い間起動する場合、通常のマイクケーブルではデータ転送が確実にできない。24 AWG ケーブルは 300 メーター（1000 ft）までの距離に適している。更に思いゲージケーブル、あるいはアンプも使用可能。
- ・ データリンクをスプリットする場合、DMX スプリッターを使用する。RDM ファンクションを使用する際には RDM に対応しているスピリッターを使う。
- ・ 各 DMX データリンクにつき、DMX ターミネーションプラグを最後の製品にインストールする。RDM ファンクションを使う場合、どちら側でも DMX データリンクを切断する。専門家から更に詳しい情報を得る。

データリンクの接続

- ・ コントローラーの DMX データアウトプットを一番最初の照明器具のデータリンクのデータインプット (male XLR) につなげる。
- ・ データリンクをデータアウトプット (female XLR) から次の照明器具のデータインプットに送る。
- ・ 120 Ohm, 0.25 Watt レジスターを最後の照明器具のデータアウトプット、データ 1 hot (+) と cold (-) コンダクターの間（必要であればデータ 2 hot と cold の間にも）につなげてデータリンクを切断する。Orbiter の内部で切断ができるように設定を作動させることも可能。

SYNC インターフェイス

SMA インターフェイス „SYNC “ は特に機能がなく使用できない。

仕様

フィジカル

寸法	ページ 3
重量 (ヨークなし、光学、アクセサリ)	11,7 kg (25.8 lbs)
重量 (ヨークあり、光学、アクセサリ)	14,2 kg (31.3 lbs)
重量 (ポール付きヨーク、光学、アクセサリ)	14,9 kg (32.9 lbs)

ライトソース

タイプ	ARRI Spectra LED ライトエンジン
タイプ LED lifetime L70	50.000 h
ホワイトライト	2.000 K - 20.000 K
カラーライト	RGBACL カラーミックス
演色インデックス	typ. CRI >98
テレビライト濃度インデックス	typ. TLCI >95
IES TM-30-15	typ. >94
グリーン・マゼンタポイント	+/- 1 (フルグリーン~フルマゼンタ)

光路

タイプ	変更可能な光学と光学アクセサリ用のクイックライティングマウント付き照明器具
	光学/アクセサリの自動認識
ライト口径	45 mm / 1.78 in

ダイナミックファンクション

調光器 (ディマー)	電動, 0 - 100%
カラーミキシング	RGBACL カラーミックス, (色調と彩度)

コントロールとプログラミング

DMX チャンネル	3 - 58 チャンネル、タイプとモードによる
設定とアドレス	フィクスチャーメニューまたは ALSM
DMX コンプライアンス	ESTA DMX512A
	LumenRadio CRMX
RDM コンプライアンス	ESTA DMX512A
Art-Net	バージョン 4
sACN	ANSI E1.31
ファームウェアアップデート	USB ポート、ネットワーク、ALSM

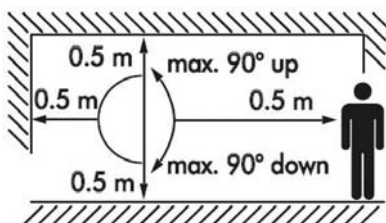
構造

色	ブルー / シルバー、ブラック
ハウジング	プラスチックとメタルハウジング
IP レーティング	IP 24 (雨カバーあり)
	IP 20 (雨カバーなし)
防護クラス	I



設備

マウンティング	ジュニアピン (28 mm)
IP レーティングと方向、雨カバーなし	IP20, +/- 90°
IP レーティングと方向、雨カバーあり	IP24, + 75° / - 90°
器具から保つ最低距離	0,5 m (20 in.)
人物や動物を照らす場合に保つ最低距離	0,5 m (20 in.)
面を照らす場合に保つ最低距離	0,5 m (20 in.)



コネクタ

AC パワーインプットとスルー	Neutrik® powerCON TRUE1 TOP コネクタ
バッテリーイン	Neutrik® 3 pin, ロック XLR コネクタ
DMX- / RDM- インプット / スルー	Neutrik® 5 pin, ロック XLR コネクタ
イーサネットコネクタ	2 x Neutrik® RJ45 EtherCON コネクタ
USB ポート	2 x USB-A (1500 mA と 500 mA), 1 x USB-C
SD カード差込口	SD カード
同期	SMA コネクタ (機能なし)
延長ケーブルとコントロールパネル	4 pin, ロックレモコネクタ
光学のコミュニケーションインターフェイス	5 pin, ロックレモコネクタ

電気

パワーインプット	110 - 240 V ~, 50 / 60 Hz (nom.)
パワーサプライユニット	自動センサースイッチモードパワーサプライ
バッテリーインプット	48 - 52 V ==

通常パワー

230 V ~, 50 Hz	.400 W nom., 500 W max.
cos ϕ	> 0,9
突入電流	< 13 A

LED 出力最大、低いボルテージで全てを測定。 +/- 10% の誤差が生じることがある。

ノイズ放射

演色モードのノイズ放射	30 dB(a)
ハイアウトプットモードのノイズ放射	30 dB(a)
低ノイズモードのノイズ放射	20 dB(a)

温度

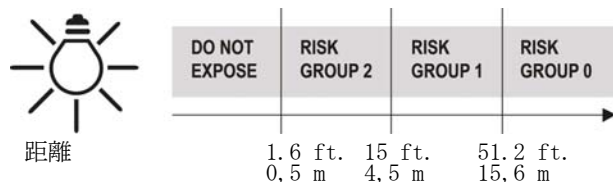
最低環境温度 (ta)	-20° C (-4° F)
最高環境温度 (ta)	+45° C (113° F)
クールダウン	静か、ファンクーリングで温度調整

光生物学の安全

リスクグループ 2

注意: Potentially dangerous optical radiation. 光学的放射の危険性あり。運転中にライトを直接長時間見ない。目を傷つける可能性がある **

* リスクグループは最低距離を参考にしている。光学的放射の更に詳しい情報や安全性は販売業者に問い合わせて入手できる。



アクセサリ

詳しい概要は ARRI のホームページでダウンロードできる “Orbiter 付属品ガイド” を確認

基準と規制

Product Safety Standards

- Directive 2014/35/EU (Low Voltage Directive) & IECEE CB scheme
(EN / IEC 60598-2-17, EN / IEC 60598-1, EN / IEC 61347-2-13, EN / IEC 61347-1, EN / IEC 62384, EN / IEC 62031, EN / IEC 62471, EN / IEC 62493)
- ANSI/UL Standard for USA
(UL 1573, UL 8750)
- CSA Standard of Canada
(CAN/CSA-C22.2 NO. 166, CAN/CSA-C22.2 NO. 9.0S1, CAN/CSA-C22.2 No. 250.13)
- METI Standard of Japan
(J61347-2-13, J61347-1, J3000)

Electromagnetic Compatibility Standards

- Directive 2014/30/EU (EMC Directive)
(EN 55015 / CISPR 15, EN / IEC 61547, EN / IEC 61000-3-2, EN 61000-3-3)
- Federal Communications Commission - Code of Federal Regulations of USA
(FCC 47 CFR Part 2, FCC 47 CFR Part 15)
- Interference-Causing Equipment Standard of Canada
(ICES-003)
- METI Standard of Japan
(J55015)
- KS Standards of South Korea
(KN 32, KN 35)

Radio Equipment Standards

- Directive 2014/53/EU (Radio Equipment Directive)
(ETSI EN 301 489-1, ETSI EN 301 489-17, ETSI EN 300 328, EN 62311)
- Federal Communications Commission - Code of Federal Regulations of USA
(FCC Part 15, Subpart B, FCC Part 15, Subpart C, ANSI C63.4, IEEE C 95.1)
- Government of Canada - Industry Canada - Interference-Causing Equipment Standard
(ICES-03, RSS 210)

Hazardous Substances Standards

- Directive 2011/65/EU (RoHS)
(EN 50581)
- Commission Regulation (EU) No 1272/2013 (REACH Directive)
(AfPS GS 2014:01 PAK)
- Directive 2002/96/EG (WEEE)
(ElektroG)

適合証明書と宣言書

International

IECEE CB Scheme Product Safety Certificate ¹
IECEE CB Scheme Product Safety Test Report ²

Europe

CE Declaration of Conformity ¹
ENEC Product Safety Certificate ¹
ENEC Product Safety Test Report ²
EMC Test Report ²
Human exposure to EMF Test Report ²
Radio Test Report ²

United Kingdom

UKCA Declaration of Conformity ¹

USA & Canada

cNRTL Product Safety Certificate ¹
cNRTL Product Safety Test Report ²
FCC & IC EMC Test Report ²
FCC Radio Verification Certificate
and FCC Equipment Authorization / Registration (for integrated Radio Module) ²
FCC & IC Radio Test Report (for integrated Radio Module) ²
FCC Radio Human Exposure Test Report (for integrated Radio Module) ²
IC Radio Certificate of Compliance
and FCC Equipment Authorization / Registration for Canada ²

Note: This equipment has been tested and found to comply with the limits for a Class A digital device, pursuant to part 15 of the FCC Rules. These limits are designed to provide reasonable protection against harmful interference when the equipment is operated in a commercial environment. This equipment generates, uses, and can radiate radio frequency energy and, if not installed and used in accordance with the instruction manual, may cause harmful interference to radio communications. Operation of this equipment in a residential area is likely to cause harmful interference in which case the user will be required to correct the interference at his own expense.

1. This device complies with Part 15 of the FCC Rules. Operation is subject to the following two conditions:

- (1) This device may not cause harmful interference.
- (2) This device must accept any interference received, including interference that may cause undesired operation.

2. Changes or modifications not expressly approved by the party responsible for compliance could void the user's authority to operate the equipment.

The devices must be installed and used in strict accordance with the manufacturer's instructions as described in the user documentation that comes with the product.

Note: 1. This device complies with Industry Canada's licence-exempt RSSs. Operation is subject to the following two conditions:

- (1) This device may not cause interference; and
- (2) This device must accept any interference, including interference that may cause undesired operation of the device.

2. Cet appareil est conforme aux CNR exemptes de licence d'Industrie Canada. Son fonctionnement est soumis aux deux conditions suivantes :

- (1) Ce dispositif ne peut causer d'interférences ; et
- (2) Ce dispositif doit accepter toute interférence, y compris les interférences qui peuvent causer un mauvais fonctionnement de l'appareil.

The devices must be installed and used in strict accordance with the manufacturer's instructions as described in the user documentation that comes with the product.

China

SRRC Radio Transmission Equipment Type Approval Certificate ²
SRRC Radio Transmission Equipment Type Approval Test Report ²

Japan

PSE Product Safety Test Certificate ¹
EMC Test Report ²
Radio Test Report (for integrated Radio Module) ²
Construction Type Certificate (for integrated Radio Module) ²

South Korea

EMC Test Report ²
 Radio Test Report (for integrated Radio Module) ²
 KC Registration of Broadcasting and Communication Equipments ²
 KC Registration of Broadcasting and Communication Equipments (for integrated Radio Module) ²

Australia and New Zealand

ACMA Radiocommunications - Declaration of Conformity ²

United Arab Emirates

TRA Telecom Equipment Registration Certificate ²
 Note: TRA Registered No: ER57659/17, Dealer No: DA68290/17

India

WPC Equipment Type Approval Certificate (for integrated Radio Module) ²

Thailand

NTC Declaration of Conformity ²
 Note: This telecommunication equipment conforms to NTC technical requirement.

Brazil

ANATEL Certificate of Equipment Authorization (for integrated Radio Module) ²
 Note: Este produto contém a placa Transceptor de Radiacao Restrita LUMENRADIO AB Modelo 200-1502 código de homologação ANATEL No. 04815-18-11402.

Argentina

RAMATEL Registration (for integrated Radio Module) ²

Mexico

Radio Test Report (for integrated Radio Module) ²
 NYCE CERTIFICADO DE CONFORMIDAD CON NORMA OFICIAL MEXICANA DE PRODUCTO NUEVO
 (for integrated Radio Module) ²
 IFT CERTIFICADO DE HOMOLOGACION
 (for integrated Radio Module) ²
 Note: La operación de este equipo está sujeta a las siguientes dos condiciones:
 (1) Es posible que este equipo o dispositivo no cause interferencia perjudicial y
 (2) Este equipo o dispositivo debe aceptar cualquier interferencia, incluyendo la que pueda causar su operación no deseada.

Philippines

NTC TYPE ACCEPTANCE CERTIFICATE ²

Maroc

ANRT Certificat d'agrément ²

¹ : available on our Website

² : available on request

ARRI 