



Lumières LED uniques avec la vraie performance du Fresnel

La série L d'ARRI comprend une gamme étendue de projecteurs LED Fresnel qui fournit aux chefs électriciens et aux concepteurs d'éclairage la polyvalence et la qualité qu'ils attendent des sources d'éclairage numérique. Les projecteurs de la série L sont les premières sources LED à intégrer véritablement les caractéristiques des projecteurs Fresnel telles que la focalisation continue du spot au flood et un cône lumineux progressif et homogène. La série L, qui englobe de multiples classes de puissance, offre des solutions pour presque toutes les applications, des grands studios de télévision aux petites installations d'interviews.

Le L5 est le compagnon idéal pour un éclairage plus mobile ainsi que pour les tournages dans des décors exigus ou les configurations d'interviews. Sa taille compacte et son faible poids permettent de monter le L5 dans des endroits de petite taille ou de le suspendre sous des plafonds bas. Le L5 est aussi lumineux qu'un Fresnel tungstène de 450 W, mais il ne consomme que 115 W. Le L5 est deux fois plus léger et plus petit qu'un projecteur L7.

Le L5 ainsi que les L7 et L10 profitent pleinement de la technologie LED et ils permettent un contrôle total de l'intensité lumineuse et de la couleur. La série L repose sur plusieurs concepts clés : la finesse des réglages, la fidélité des couleurs, une excellente qualité de fabrication et une facilité d'utilisation. Trois touches simples permettent de régler la luminosité, la température de couleur de 2 800 K à 10 000 K et les dominantes vert/magenta, tandis qu'une touche de focalisation sur le côté de chaque projecteur permet un réglage fin de la largeur du faisceau, de la même manière que sur une source conventionnelle. Grâce au mode couleur, le module de lumière calibré du L5 permet de définir des valeurs de teinte et de saturation, créant une gamme étendue de couleurs vives.

En association avec Stellar, la nouvelle application de contrôle de l'éclairage d'ARRI, le L5 offre encore plus de fonctionnalités, y compris plus de gradations prédéfinies de gélâtines (Lee et Rosco) et plus de sources lumineuses reconnues par les SkyPanel.

Principales caractéristiques

- Véritables caractéristiques lumineuses d'une lentille Fresnel
- Choix de couleurs vibrantes (Gamme de couleurs RGB-W)
- Réglage de la teinte et de la saturation
- Rendu de couleur élevée
- Connexion pour batterie embarquée
- Mise en œuvre du RDM
- Sélection du mode de ventilation

Apps

- ARRI Stellar
- ARRI Photometrics

Accessoires disponibles

- Barndoor à 8 volets
- Boîte à lumière Chimera
- Barndoor à 4 volets
- Adaptateur Softbox
- Porte-gélatine
- Câbles
- Nez
- Élingue de sécurité

Modèles

Version	Montage	Couleur
L5-C	Manuel	bleu/argent
L5-C	Manuel	noir
L5-C	Monté sur grill (avec perche)	bleu/argent
L5-C	Monté sur grill (avec perche)	noir
Toutes les versions incluent	Panneau de contrôle embarqué Connecteur DMX 5 broches, entrée et en série Connecteur de batterie à 4 broches (23 - 36 V $\overline{\text{---}}$) Broche combo 16 mm / 28 mm Câble principal powerCON TRUE1 TOP	

Manuel
- En suspension

Câble de 1,5 m (5 pieds), extrémités dénudées

Manuel
- Monté sur pied

Câble de 3 m (10 pieds) avec connecteur Schuko et commutateur de ligne ou câble de 7 m (23 pieds) avec connecteur Edison et commutateur de ligne

Monté sur grill (avec perche)

Câble de 1,5 m (5 pieds), extrémités dénudées, fonctionnement sur grill avec perche pour les mouvements de panoramique, d'inclinaison et focalisation

Autres versions disponibles.

Spécifications du L5-C

Type de tête de lampe	Fresnel LED
Système optique	Fresnel focalisable
Ouverture de la lumière	137 mm / 5"
Angle du faisceau	Demi-angle de pointe de 14° à 50°
Type de lampe	Module de lumière LED RGBW
Lumière blanche	Gradation continue de 2 800 K à 10 000 K Température de couleur corrélée (TCC)
Lumière colorée	Gamme complète de couleurs RBG+W Avec réglage de la teinte et de la saturation
Réglage vert-magenta	Réglable en continu (du minus green complet au plus green complet)
Rendu des couleurs	IRC moyen > 94, TLCI moyen > 90
Tolérance de température des couleurs	+/- 100 K (nominal), 1/8 vert-magenta (nominal)
Gradation	De 0 à 100 %, continu
Puissance de la lumière en mode batterie	100 % de la puissance totale

Mécanique

Versions	manuel, sur grill (avec perche)
Utilisation	Lyre coulissante et réglable, Verrouillage de l'inclinaison à haute résistance option sur grill avec perche (panoramique, inclinaison, focalisation)
Montage	Broche combo 16 mm / 28 mm
Couleur du boîtier	bleu/argent, noir
Angle d'inclinaison	+/- 90°
Poids - Mode manuel	5,0 kg / 11,1 lb
Poids - Sur grill (avec perche)	6,4 kg / 14,2 lb

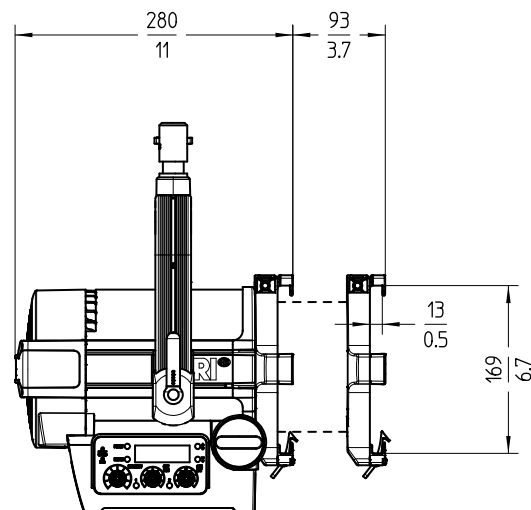
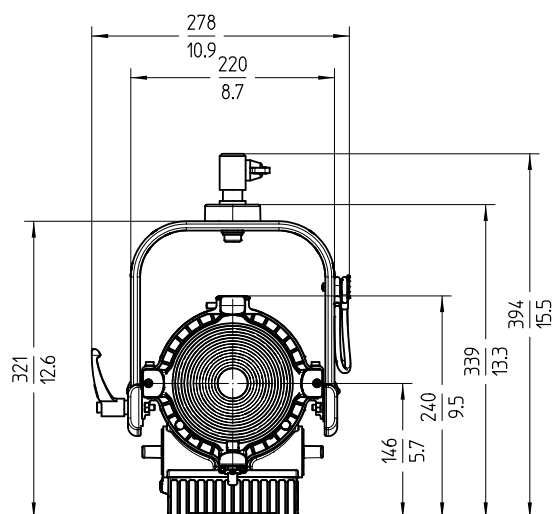
Options de contrôle

Contrôle	Panneau de contrôle embarqué, DMX 5 broches, entrée et en série, Mini-USB
Gestion des périphériques à distance (RDM)	Configuration DMX, compteur d'heures, standard & commandes RDM du fabricant
Interface logicielle - Mini-USB	Configuration DMX, état de montage, mise à niveau du firmware à travers un ordinateur PC / Mac
Interface Wi-Fi	à travers le récepteur SkyLink

Électrique

Plage de tension d'alimentation	De 100 à 240 V~, 50/60 Hz
Consommation d'énergie	115 W maximum
Connexion d'entrée de puissance	powerCON TRUE1 TOP
Interrupteur	Interrupteur marche/arrêt powerCON TRUE1 TOP
Connecteur de la batterie	XLR mâle 4-broches (broche 1 : négatif / broche 4 : positif)
Tension de sortie de la batterie CC	De 23 à 36 V---
Classe de protection / Indice de protection	I / IP20
Température ambiante de fonctionnement	-20 à 45° C (-4 à 113) F
Durée de vie estimée de la lampe LED (L70)	50 000 heures
Variation des couleurs estimée au cours de la durée de vie (TCC)	+/- 5 %
Certifications & déclarations de conformité	CE, UKCA, CB, ENEC, cNRTLus, FCC, PSE

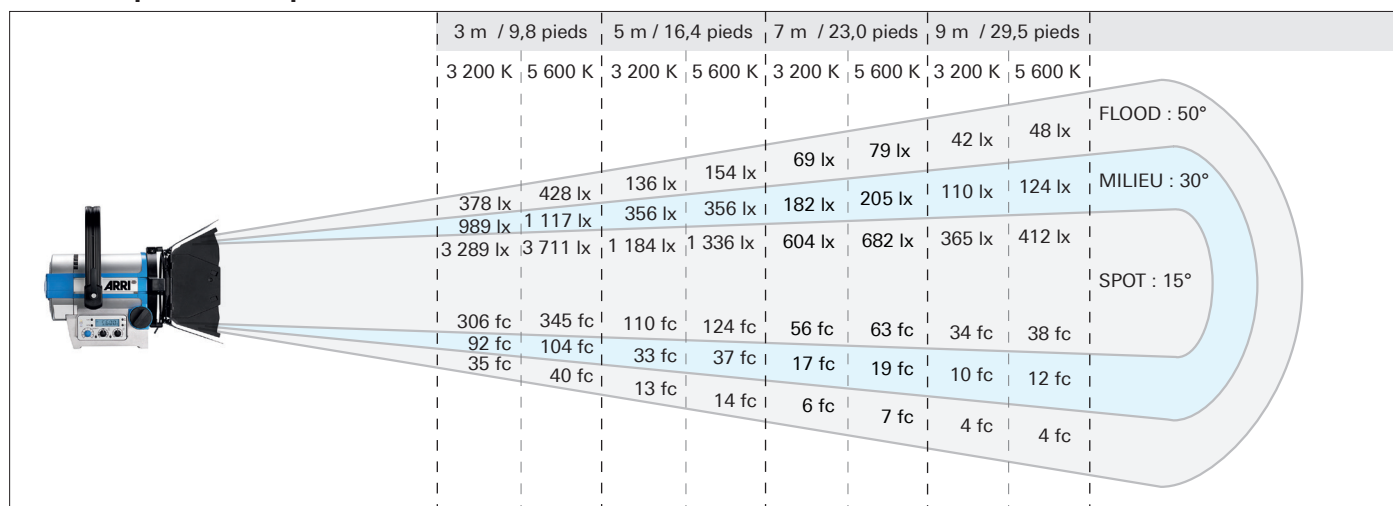
Toutes les spécifications sont nominales / valeurs typiques.



Téléchargez ARRI Photometrics sur l'App Store et Google Play pour référencer rapidement les caractéristiques photométriques de tous les luminaires ARRI.



Données photométriques



Cette information de produit ARRI (N° d'identification : 80.0016810) est publiée par Arnold et Richter Cine Technik, en octobre 2022 © ARRI/2022. Les données techniques et les offres peuvent être modifiées sans préavis. Tous droits réservés. Sans aucune garantie. Non contraignant 10/2022. ARRI L-Series et SkyPanel sont des marques déposées d'Arnold et Richter Cine Technik GmbH et Co. Betriebs KG