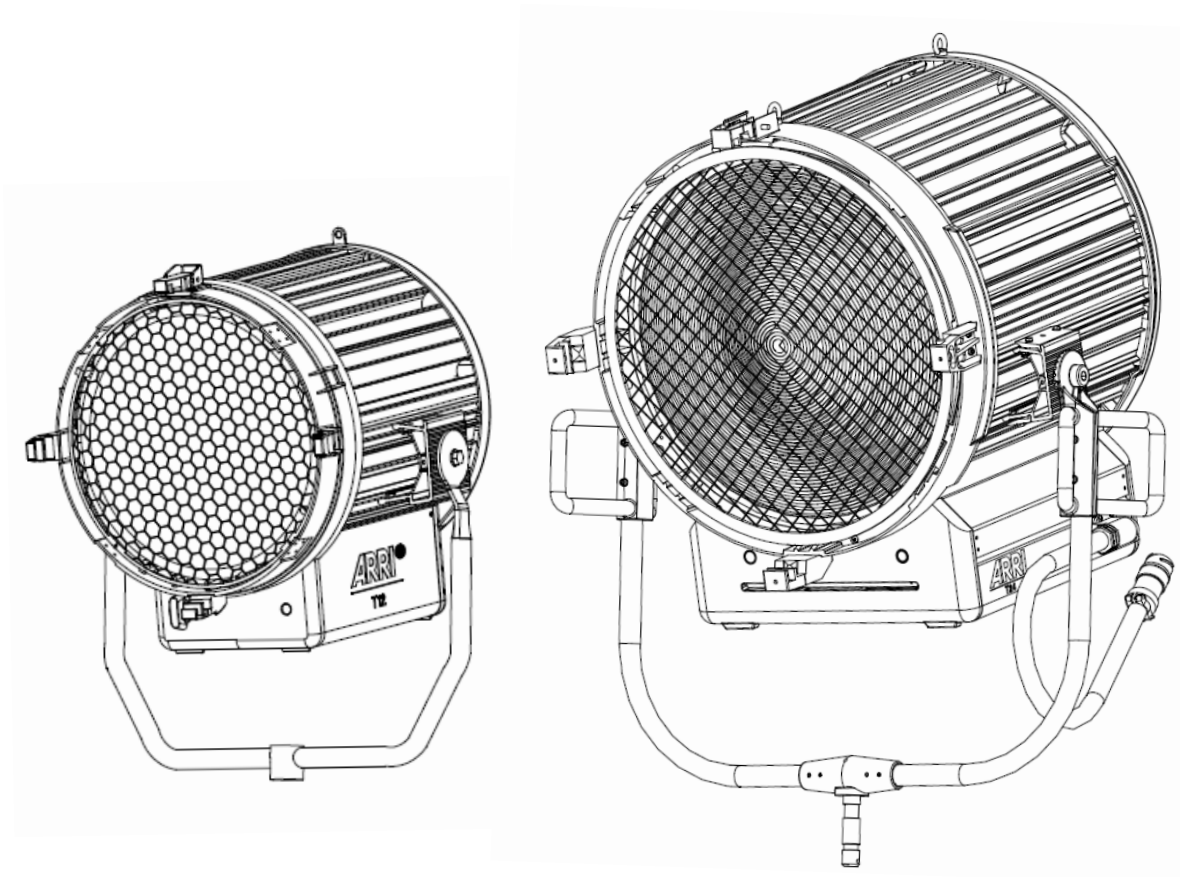


ARRI



Bedienungsanleitung User Manual

06 / 2023



ARRI STUDIO T12 ARRI STUDIO T24

Arnold & Richter Cine Technik GmbH & Co. Betriebs KG, Arriweg 17, D-83071 Stephanskirchen, Germany | www.arri.com

Bestimmungsgemäße Verwendung

Das Produkt dient zur Beleuchtung von Personen und Gegenständen in trockener Umgebung (Schutzart IP20).

Die Sicherheitshinweise sind unbedingt zu befolgen!

Eine andere als die beschriebene Verwendung führt zur Beschädigung dieses Produktes, darüber hinaus ist dies mit der Gefahr von Sach- und Personenschäden verbunden. Das gesamte Produkt darf nicht geändert bzw. umgebaut werden.

Diese Produkte erfüllen die gesetzlichen Anforderungen.

Symbolbeschreibung

Erläuterung der in der Anleitung und auf dem Gerät verwendeten Warn- & Hinweissymbole:

Symbol	Legende
	BEACHTEN SIE DIE ANLEITUNG Lesen Sie alle Anleitungen sorgfältig vor der Installation, Inbetriebnahme oder Reparatur des Produkts. Die neueste Version der Dokumentation finden Sie auf der ARRI Website www.arri.com
	VORSICHT – HOHE LICHTSTÄRKE! GEFAHR DER AUGENVERLETZUNG! Nicht in die aktive Lichtquelle des Scheinwerfers starren.
	LEBENSGEFAHR! VORSICHT – GEFAHR DES ELEKTRISCHEN SCHLAGS! Gehäuse nicht öffnen. Der sichere Betrieb ist nur bei vollständig geschlossenem Gehäuse gewährleistet.
	BESCHÄDIGTE KOMPONENTEN ERSETZEN Jede zersprungene oder verkratzte Schutzabdeckung ist unverzüglich zu ersetzen, wie z.B. Linsen, UV-Schutzscheiben, Diffusoren oder Gehäuseteile. Geräte mit beschädigten Komponenten dürfen nicht verwendet werden. Die Leuchte darf nur vollständig mit ihrer Schutzabdeckung betrieben werden.
	NICHT FÜR DEN GEBRAUCH IM WOHNBEREICH Nicht für den Einsatz in Wohnbereichen zugelassen. Die Leuchte ist nur für den professionellen Einsatz bestimmt. Die Leuchte darf nur von qualifizierten Personen bedient werden.
	VORSICHT - OPTISCHE STRAHLUNG! Das Gerät emittiert während des Betriebs optische Strahlung, wie UV, sichtbare und IR Strahlung. Beachten Sie immer die Sicherheitsabstände zu Personen und Objekten. Beachten Sie die Hinweise zu den photobiologischen Gefahren und zur Risikogruppe.
	VORSICHT – HEIßE OBERFLÄCHE! VERBRENNUNGSGEFAHR! ACHTUNG – heiße Lampe Das Gerät oder Teile des Gerätes werden im Betrieb sehr heiß. Heiße Teile nur mit Schutzhandschuhen berühren.
	ELEKTRISCH VOM NETZ TRENNEN Trennen Sie das Gerät vor dem Lampenwechsel, vor Reparatur- oder Wartungsarbeiten oder wenn das Gerät nicht in Betrieb ist, allpolig vom Netz.

Intended Use

This product is intended to illuminate persons and objects in indoor environment (protective rate IP20).

Always follow the safety information.

Any usage other than described is not permitted and is associated with the risk of damage to property and personal injury. You are not allowed to modify the product.

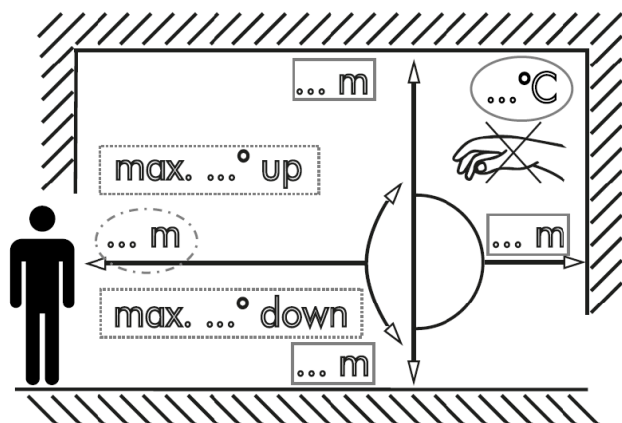
These products fulfill legal requirements.





Symbol Description

Explanation of the warning and note symbols used in the manual and on the device:

Symbol	Legend
	READ THE INSTRUCTIONS Read all instructions carefully before installing, using or servicing the product. Refer to the ARRI website www.arri.com for the latest documentation.
	CAUTION – HIGH BEAM INTENSITY! RISK OF EYE INJURY! Do not stare into the operating light source of the fixture.
	DANGER OF LIFE! CAUTION – RISK OF ELECTRICAL SHOCK! Do not open the housing of the fixture. For safe operation, the housing must be completely closed at all times.
	REPLACE DAMAGED COMPONENTS Replace any cracked or scratched protective shields such as lenses, UV-screens, diffusions or housing parts immediately. Do not use a product with broken parts. The luminaire shall only be used complete with its protective shield.
	NOT FOR RESIDENTIAL USE Not to be used in residential areas. The luminaire is intended for professional use only. The fixture may only be operated by qualified persons.
	CAUTION – OPTICAL RADIATION! The fixture emits optical radiation such as UV, visible radiation, IR during operation. Always observe the minimum distance to persons and objects. Observe the information about the photobiological hazards and risk group.
	CAUTION – HOT SURFACE! RISK OF BURNING! CAUTION – Hot Lamp The fixture or parts of the fixture become hot during operation. Touch hot parts only with protective gloves.
	DISCONNECT ELECTRICALLY Disconnect electrically before re-lamping or carrying out any service or maintenance work or when the product is not in use.

Legende / caption:



	DE Maximale äußere Gehäusetemperatur im Beharrungszustand
	EN Maximal surface temperature
	DE Minimaler Abstand zu beleuchteten Personen, Objekten und Flächen
	EN Minimal distance to illuminated persons, objects and areas
	DE Minimaler Abstand zu brennbaren Werkstoffen
	EN Minimal distance to flammable objects
	DE Zulässige Neigung
	EN Tolerable inclination

Allgemeine Hinweise

- ARRI Glühlicht-Scheinwerfer sind für den professionellen Einsatz bestimmt. Sie dürfen nur von befähigten Personen betrieben werden.
- Lesen Sie diese Bedienungsanleitung sorgfältig vor der ersten Inbetriebnahme. Der folgende Text enthält wichtige Hinweise für die sichere Handhabung.
- Beachten Sie in Ihrem eigenen Interesse die Sicherheits- und Warnhinweise, die in dieser Anleitung und auf dem Produkt angebracht sind. Alle Dokumente stehen zum kostenlosen Download auf der Website www.arri.com zur Verfügung.
- Beachten Sie alle allgemeinen und örtlichen Sicherheitsvorschriften.
- Beachten Sie die Bedienungsanleitung des Lampenherstellers.
- Bewahren Sie diese Bedienungsanleitung für eventuelle Nachbesitzer sorgfältig auf.
- Entsorgen Sie der Umwelt zuliebe das Verpackungsmaterial bei einer geeigneten Entsorgungsstelle.
- Auch defekte Geräte müssen sachgerecht entsorgt werden. Weitere Informationen hierzu erhalten Sie von Ihrem ARRI-Händler und Ihrer Gemeinde- oder Stadtverwaltung.
- Verwenden Sie nur Originalersatzteile und Original-Zubehör von ARRI.
(Für mehr Informationen besuchen Sie bitte www.arri.com)

Sicherheitseinrichtungen

- Schutzklasse I / Schutzart IP 20
- Stufenlinse mit Schutzgitter

Warn- & Sicherheitshinweise

- **WARNUNG:** Der sichere Betrieb des Scheinwerfers ist nur bei vollständig geschlossenem Leuchtengehäuse gewährleistet.
- Betreiben Sie den STUDIO T24 nur mit 230 V~ Leuchtmitteln.
- Scheinwerfer während des Betriebes nicht unbeaufsichtigt lassen.
- Prüfen Sie die Leitungen des Scheinwerfers vor jedem Gebrauch auf sichtbare Schäden.
- Scheinwerfer keinesfalls ohne Lampe einschalten!
- Decken Sie die Lüftungsschlitze nicht ab, um eine effektive Kühlung zu gewährleisten.
- **ACHTUNG:** Das Lampengehäuse kann während des Betriebs heiß werden. Beachten Sie die Werte auf dem Typenschild (2) des Scheinwerfers.
- Beschädigte und durch Wärme verformte Lampen müssen ersetzt werden.

General Notes

- ARRI Tungsten fixtures are intended for professional use and may only be operated by qualified persons.
- Read these instructions carefully before using the product for the first time. The following text contains important information for safe handling.
- For your personal safety, please observe the safety instructions and warnings in this manual and on the product. All documents can be downloaded free of charge from the website www.arri.com.
- Observe all common and local safety instructions and warnings mentioned in the manual and on the product.
- Follow the operating instructions of the lamp manufacturer.
- Keep these instructions for possible subsequent owners.
- Dispose the packing material at your local recycling center for environmental protection.
- Defective products shall be disposed appropriately. For further information please ask your ARRI dealer or your local authorities.
- Use only original ARRI spare parts and accessories.
(For further information please visit www.arri.com)

Protective Devices

- Protective Class I / Protective Rate IP 20
- Fresnel lens with wire guard

Warnings and Safety Instructions

- **WARNING:** For safe operation, the lamphead housing must be completely closed during operation at all times.
- Only operate the STUDIO T24 lampheads with 230 V~ lamps.
- Do not leave the lamphead unattended when it is in operation.
- Check the mains cable for damage prior to every operation.
- Do not switch on the lamphead without installed lamp!
- Do not cover the ventilation slots as these are required for effective cooling.
- **CAUTION:** The housing of the lamphead will get hot during use. Please follow the values on the type plate (2).
- Change the lamp, if it is damaged or thermally deformed.
- Allow the fixture to cool down completely before replacing the lamp.
- Always remove the lamp from the lamphead for transport.

- Lassen Sie das Gerät vor dem Lampenwechsel vollständig abkühlen.
- Entnehmen Sie die Lampe für den Transport aus dem Scheinwerfer.
- Schutzvorrichtungen dürfen nur zu Servicezwecken von Fachpersonal entfernt werden und sind anschließend sofort wieder anzubringen.
- Der Betrieb des Scheinwerfers ohne Stufenlinse (10), Schutzgitter (11) und/oder Reflektor (18) ist verboten.
- Ersetzen Sie die Stufenlinse (10) und das Schutzgitter (11), wenn diese durch sichtbare Beschädigung, z.B. durch Sprünge und tiefe Kratzer, beeinträchtigt ist.
- Eventuelle Glasbruchstücke sind rückstandslos zu entfernen.
- Ersetzen Sie den Reflektor (18), wenn dieser durch sichtbare Beschädigung beeinträchtigt oder matt ist oder eine Deformation aufweist.
- Halten Sie die Anschlusskabel vom Scheinwerfer fern.
- Verwenden Sie das Netzkabel nicht zum Halten, Bewegen oder Aufhängen des Scheinwerfers.
- Vermeiden Sie die Bestrahlung durch andere Scheinwerfer und andere Wärmequellen. Brandgefahr und Gefahr der Überhitzung.
- Bei erkennbaren Schäden an Kabeln, Steckern, Lampenhalterung, Lampe, Stufenlinse und Schutzgitter darf der Scheinwerfer nicht in Betrieb genommen werden. Schäden müssen durch einen zertifizierten ARRI Servicepartner behoben werden (siehe www.arri.com).
- Protection devices may not be removed except for service purpose by qualified personnel and must be reattached immediately.
- Do not use the fixture without fresnel lens (10), wire guard (11) and/or reflector (18).
- Change the fresnel lens (10) and wire guard (11), if it has become visibly damaged, for example by cracks or deep scratches.
- Carefully remove glass splinters of broken lamps and fresnel lens from the lamphead.
- Change the reflector (18), if it has become visibly damaged, deformed or blind.
- Always keep the cables at reasonable distance away from the housing.
- Do not misuse the mains cable to hold, move or suspend the fixture.
- Avoid direct illumination by conventional luminaires or other heat sources. Risk of overheating or fire!
- Do not operate the lamphead if any damage to cables, plugs, lampholder, lamp, fresnel lens and wire guard is detected. Damaged components of the housing must be replaced by a certified ARRI service partner (refer to www.arri.com).

Bauteil	Mögliche Schäden
Lampe	defekt, matt, deformiert
Kabel und Litzen	deformiert, Schnitte, angeschmort
Stecker	deformiert, Bruch, angeschmort
Lampenfassung	Bruch, Risse, angeschmort
Reflektor	matt, deformiert, fehlt
Stufenlinse und Schutzgitter	Bruch, Kratzer, fehlt

Part	possible damage
lamp	dull, deformed, defective
cabale	deformed, cuts, burnt
connector	deformed, broken, burnt
lamp holder	burnt, cracked, broken
reflector	dull, deformed, missing
Fresnel lens and wire guard	broken, scratched, missing

Sicherung des Scheinwerfers und des Zubehörs

- Bei hängendem Betrieb und beim Betrieb über Personen müssen Sie den Scheinwerfer und das verwendete Zubehör mittels eines zugelassenen Sicherungsseils gegen Herabfallen sichern.
- Führen Sie das Sicherungsseil durch die Sicherungsöse (13) des Scheinwerfers und um die tragende Struktur.
- Der Haltebügel (6) darf nicht zur Sicherung des Scheinwerfers verwendet werden.
- Das Sicherungsseil und seine Verbindungselemente müssen mindestens für das 10-fache Gewicht des zu tragenden Scheinwerfers und seines Zubehörs ausgelegt sein.
- Halten Sie das Sicherungsseil so kurz wie möglich.
- Das Zubehör muss korrekt in den Zubehöralter (4) eingesetzt werden. Die Torsicherung (12) muss geschlossen und eingerastet sein.
- Das Flügeltor muss mit einem eigenen Sicherungsseil gegen Herabfallen gesichert werden.
- Stative müssen standsicher aufgestellt und für die Traglast ausgelegt sein. Beachten Sie hierbei das Gewicht des Zubehörs und der Kabel. Lesen Sie hierzu auch die Hinweise im "Sicherheitsmerkblatt für ARRI Scheinwerfer" L5.40731.E.
- Der Haltebügel (6) darf nur senkrecht hängend oder stehend montiert werden. Querbelastungen können zu Deformation oder Bruch des Stativzapfens (7) oder des Bügels (6) führen.

To Secure the Luminaire and its Accessories

- When mounted in a hanging position or above persons, use a suitable safety cable to prevent the fixture and the attached accessories against falling, when the primary mounting method fails.
- Always secure the lamphead with a safety cable mounted through the safety eyelet (13) of the lamphead.
- Lead the safety cable through the safety eyelet (13) of the lamphead and the structure the luminaire is mounted to.
- Do not use the stirrup (6) to secure the lamphead.
- The safety cable and its connecting elements must be rated at a minimum load of 10 times the weight of the fixture with its accessories.
- The safety cable must be kept short.
- The accessories must be inserted correctly in the accessory holders (4). The top latch (12) must be closed and snapped in.
- The barndoor must be secured by an additional safety cable.
- Tripods must be set up in a stable way and must be rated to carry the required load. Please observe the weight of the accessories and the cables. Please refer also to our leaflet "Operating your ARRI Lampheads Safely" L5.40731.E.
- The stirrup (6) must be mounted hanging or standing vertically. Lateral load can cause deformation or breaking of the spigot (7) and the stirrup (6).

Produktbeschreibung

Die ARRI STUDIO T12 und ARRI STUDIO T24 sind Glühlicht-Scheinwerfer mit Stufenlinse für den professionellen Gebrauch, die nach IEC 60598-2-17 entwickelt wurden.

Die ARRI STUDIO Stufenlinsen-Scheinwerfer sind perfekt für Filmstudios geeignet. Die großen Linsen ermöglichen ein weites Lichtfeld und eine hohe Lichtstärke. Die modulare Konstruktion auf Basis von korrosionsfreien Aluminiumstrangpress-Profilen und leichten Alugussteilen bietet hohe strukturelle Stabilität.

Das kompakte Gehäuse, die optimierte Lichtausbeute und die verbesserte Lichtverteilung ermöglichen den vielseitigen Einsatz in trockener Umgebung. Dabei müssen die Anforderungen der Schutzart IP20 (trockene Umgebung) erfüllt werden.

- Einfacher Wartungszugriff
- Alle Bedienelemente sind übersichtlich und leicht zugänglich angeordnet.
- Bügelklemmung mit Scheibenbremse für verbesserten Halt.
- Der labyrinthförmige Gehäuseaufbau sorgt für optimale Kühlung.
- Die Torsicherung (12) und Zubehörhalter (4) ermöglichen einen einfachen und raschen Wechsel des Zubehörs (wie z.B. Flügelgore und Filterrahmen).
- Die Schwerpunktverstellung ermöglicht eine individuelle Anpassung.
- Das Typenschild ist seitlich am Scheinwerfer angebracht und enthält alle erforderlichen technischen Daten.

Alle ARRI STUDIO Scheinwerfer erfüllen die RoHS-Richtlinie.

Product Description

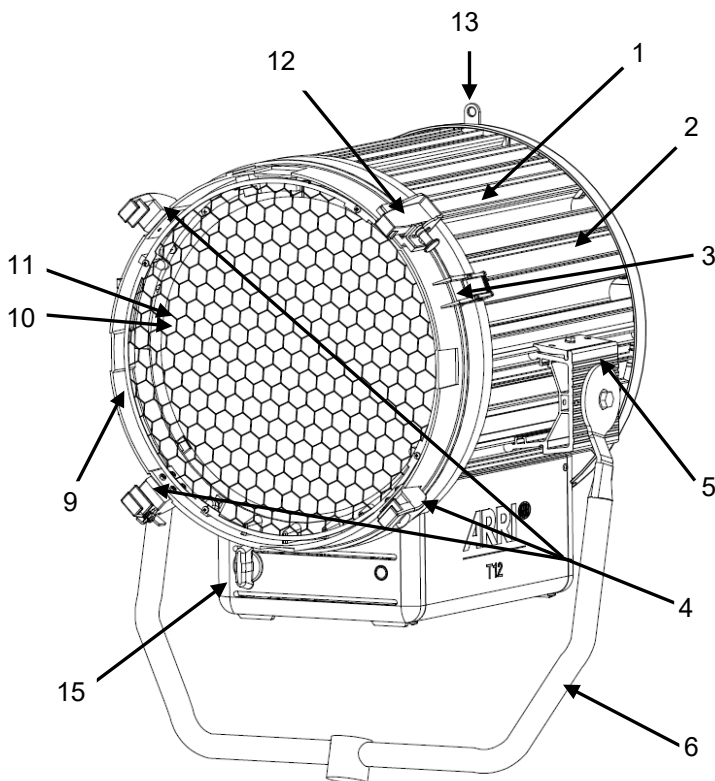
The ARRI STUDIO T12 and ARRI STUDIO T24 are tungsten lamphead with fresnel lenses for professional usage. They fulfill the International Standard IEC 60598-2-17.

ARRI STUDIO fresnels are an ideal choice for film studios. The large lenses allow a wide field of light and a high luminous intensity. ARRI's elegant modular construction, using corrosion-free aluminium extrusions and lightweight die castings, offers great structural strength.

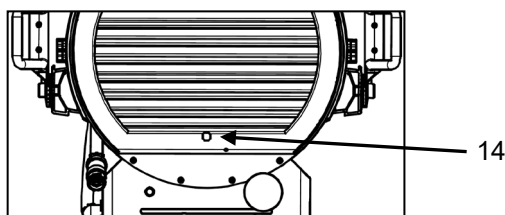
The compact housing, the optimized output as well as the emended light spread make the lamphead ideal for professional usage in dry environments, that fulfill the requirements of protection class IP20.

- Easy service access
- The positioning of the operating elements is clear, the accessibility is easy.
- Tilt lock system with brake disc ensures firm locking.
- The labyrinth sealing ensures perfect cooling of the lamp housing.
- The top latch (12) and accessory brackets (4) allow the rapid exchange of accessories (e.g. barndoors and filter frames).
- The center of mass can be adjusted easily.
- The identification plate is located on the housing and contains all necessary technical information.

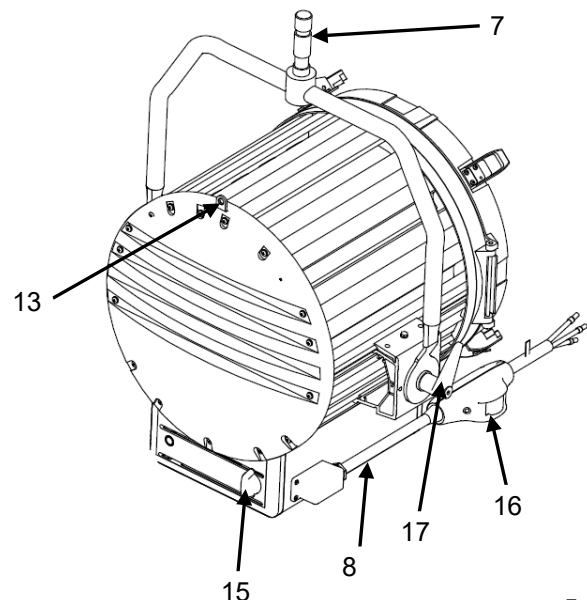
All ARRI STUDIO lampheads comply with the European RoHS standard.



- 1 Gehäuse / housing
- 2 Typenschild / identification plate
- 3 Verschlussshaken (bei T12) / door catch (T12)
- 4 Halteklauen für Zubehör / accessory brackets
- 5 Bügellager / stirrup bracket
- 6 Haltebügel / stirrup (yoke)
- 7 Stativzapfen / spigot
- 8 Netzkabel / mains cable (power input)
- 9 Linsenfassung (lässt sich bei T12 öffnen) / lens door (can be opened with T12)
- 10 Stufenlinse / fresnel lens
- 11 Schutzgitter / wire guard
- 12 Torsicherung / top latch
- 13 Sicherungsöse (2x bei T24) / safety eyelet (2x with T24)
- 14 Verriegelung Rückdeckel (bei T24) / rear cover lock (T24)
- 15 Fokusknopf / focus knob
- 16 EIN/AUS Schalter / ON/OFF switch (T12)
- 17 Klemmhebel / tilt lock lever



T24 Verriegelung Rückdeckel / T24 Rear cover lock



Inbetriebnahme

HINWEIS: IR-Strahlung durch dieses Produkt. Geeignete Abschirmung oder Augenschutz benutzen.

- Der Scheinwerfer, insbesondere der Fokusknopf (15), werden während des Betriebes sehr heiß. Tragen Sie wärmeisolierende Handschuhe, wenn Sie den Fokus während des Betriebes einstellen.
- Betreiben Sie den Scheinwerfer nur mit geschlossenem Gehäuse und nur mit unbeschädigter Stufenlinse (10) und Schutzgitter (11).
- Überprüfen Sie, ob die Lampe funktionsfähig ist. Beschädigte Lampen dürfen nicht in Betrieb genommen werden (siehe Kapitel Lampenwechsel).
- Blicken Sie während des Betriebs niemals direkt in den Scheinwerfer.
- Mindestabstand zu brennbaren Werkstoffen:

Scheinwerfer	Mindestabstand
ARRI STUDIO T12	1,5 m
ARRI STUDIO T24	2,0 m

- Mindestabstand zur beleuchteten Personen, Objekten und Fläche:

Scheinwerfer	Mindestabstand
ARRI STUDIO T12	8,0 m
ARRI STUDIO T24	11,0 m

- Die Nichteinhaltung der Mindestabstände kann zu irreparablen Schäden der Haut und der Augen führen.

Montage des Haltebügels:

Benötigtes Werkzeug:

1. Gabelschlüssel Größe 19 (2x)
2. Schraubendreher (beliebig)

HINWEIS: Es ist einfacher den Haltebügel zu zweit zu montieren.

Benötigte Teile (im Lieferumfang enthalten):

- Klemmhebel
 - Sechskantschraube und -muttern
 - Friktionsscheibe
 - Beilagscheiben
 - Sicherungsmuttern (leicht gequetscht)
- Platzieren Sie den Scheinwerfer so, dass er von allen Seiten gut zugänglich ist.
 - Der Klemmhebel muss auf der linken Seite des Scheinwerfers montiert werden (von vorne gesehen).

Lamphead Operation

NOTICE: IR emitted from this product. Use appropriate shielding or eye protection.

- The lamphead, especially the focus knob (15) will get very hot during operation. Wear heat isolated gloves when turning the focus knob during operation of the lamphead.
- Do not operate without complete lamp enclosure in place or if fresnel lens (10) and wire guard (11) are damaged.
- Ensure that a functional lamp is inserted into the lamphead! If not, insert the lamp into the lamphead or replace the lamp (see chapter "To Replace the Lamp").
- Do not stare directly into the fixture during operation.
- Minimum distance to flammable objects:

Lamphead	Minimum distance
ARRI STUDIO T12	1.5 m (5.0 ft.)
ARRI STUDIO T24	2.0 m (6.6 ft.)

- Minimum distance to illuminated persons, objects and areas:

Lamphead	Minimum distance
ARRI STUDIO T12	8,0 m (26.3 ft.)
ARRI STUDIO T24	11,0 m (36.1 ft.)

- Not to observe the minimum distances can lead to irreversible damages of skin and eyes.

To Mount the Stirrup:

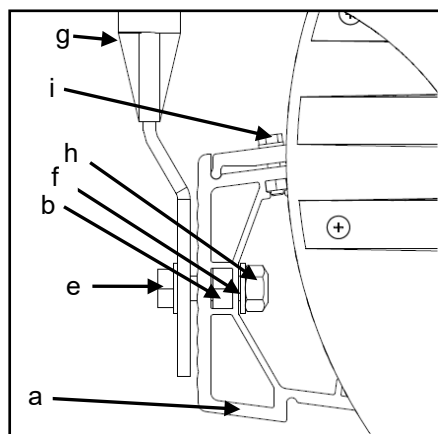
Required tools:

1. wrench no. 19 (2x)
2. screwdriver (any size)

NOTE: It is easier to mount the stirrup with a partner.

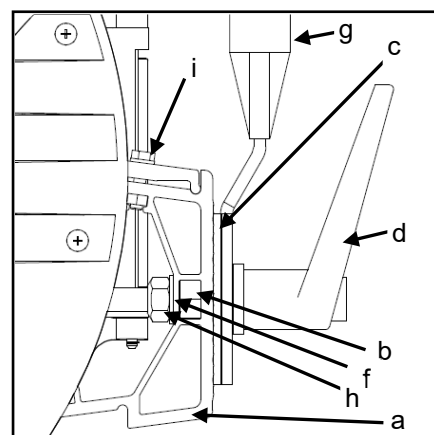
Required parts (included in delivery):

- tilt lock lever
 - hexagon screw and hexagon nuts
 - friction disc
 - washers
 - self-locking nuts
- The lamphead has to be accessible from each side
 - The tilt lock lever has to be mounted on the left side (front view)



Rechte Seite / Right side

- a. Bügellager / stirrup mounting brackets
- b. Sechskantmutter / hexagon nut
- c. Friktionsscheibe / friction disc
- d. Klemmhebel / tilt lock lever
- e. Sechskantschraube / hexagon screw
- f. Beilagscheibe / washer
- g. Haltebügel / stirrup (yoke)
- h. Sicherungsmutter M12 / Self-locking nut M12
- i. Fixierschraube Bügellager / stirrup fixing screw



Linke Seite / Left side

- Schieben Sie je eine Sechskantmutter (b) mit dem Schraubendreher in die Aussparung der beiden Bügellager (a). Die Bohrungen müssen übereinanderliegen.

Montage Haltebügel (g) rechts:

HINWEIS: Die rechte Seite des Haltebügels (g) darf nicht vollständig angezogen werden. Der Bügel (g) muss sich immer noch bewegen lassen.

1. Positionieren Sie die Bohrung des Haltebügels (g) über der Bohrung des rechten Bügellagers (a)
2. Drehen Sie die Sechskantschraube (e) mit Beilagscheibe (f) in die Bohrungen (handfest)

Montage Haltebügel (g) links:

1. Positionieren Sie die Bohrung des Haltebügels (g) über der Bohrung des linken Bügellagers (a)
2. Achten Sie darauf, dass sich die Bohrungen nicht mehr verschieben
3. Schieben Sie die Friktionsscheibe (c) zwischen Haltebügel (g) und Bügellager (a) (Fräsung der Friktionsscheibe muss nach außen zeigen)

Beide Seiten:

4. Schrauben Sie mit dem Gabelschlüssel auf beiden Seiten je eine Sicherungsmutter M12 (h) mit Beilagscheibe (f) so auf die Gewindestangen auf, dass zwischen Bügellager (a) und Sicherungsmutter (h) / Beilagscheibe (f) ca. 2-3 mm Abstand bleiben
5. Benutzen Sie den zweiten Gabelschlüssel um die Sechskantschraube (e) festzuhalten
6. Prüfen Sie, ob der Scheinwerfer sich vertikal neigen und sich durch den Klemmhebel (d) in jeder Position fixieren lässt

HINWEIS: Um ein unkontrolliertes Neigen des Scheinwerfers zu vermeiden, muss dieser beim Lösen des Klemmhebels festgehalten werden.

- Insert the hexagon nuts (b) into the slots of the two stirrup mounting brackets (a) using a screwdriver. The holes must be on top of each other.

To mount the right side of the stirrup:

NOTE: On the right side, the stirrup (g) has to be fastened in a way that it can still be turned easily.

1. Make sure that the holes of the stirrup (g) and the stirrup mounting brackets (a) are on top of each other.
2. Put a washer (f) on the hexagon screw (e) and screw both into the holes (hand-tight)

To mount the left side of the stirrup:

1. Align the holes of the stirrup (g) and the stirrup mounting brackets (a)
2. Make sure that the holes stay on top of each other
3. Slide the friction disc (c) in between the stirrup (g) and the stirrup mounting bracket (a) (the milling of friction disc must point outwards)

Both sides:

4. Screw one self-locking nut M12 (h) with washer (f) onto each of the threaded rods on both sides using the wrench so that there is a gap of approx. 2-3 mm between the stirrup mounting bracket (a) and the self-locking nut (h) / washer (f)
5. Use the second wrench to hold the hexagon screw (e) in place
6. Check if the lamphead can be tilted vertically and if you can lock it safely in every position with the tilt lock lever

NOTE: To avoid unintended tilting of the lamphead, the housing must be held securely when releasing the tilt lock lever.

Lampenwechsel

Vorsicht! Netzspannung! Lebensgefahr!

- Verwenden Sie nur Lampen, die für den Scheinwerfer freigegeben sind (Leistung beachten):

Scheinwerfer	Leistung	Type
ARRI STUDIO T12	10000 W	10000 W G38 monoplan CP83 (100-240 V)
	12000 W	12000 W G38 monoplan (100-240 V)
ARRI STUDIO T24	20000 W	20000 W G38 monoplan CP99 (230 V)
	24000 W	24000 W G38 monoplan (230 V)

- Vor dem Einsetzen der Lampe die Funktionsfähigkeit überprüfen. Beschädigte Lampen dürfen nicht in Betrieb genommen werden.
- Das Einsetzen der Lampe erfordert große Sorgfalt. Die Kontaktflächen müssen trocken und frei von Verunreinigungen sein.
- Maximaler Neigungswinkel: +/- 45°. Bei Extremlage erhöht sich der temperaturbedingte Verschleiß. Es wird empfohlen, nur geeignete Lampen bis 450° Quetschtemperatur zu verwenden.
- Vor Öffnen der Linsenfassung Scheinwerfer allpolig vom Netz trennen.
- ACHTUNG: Heiße Lampe und Gefahr eines Lampenplatzers. Lassen Sie das Gerät vollständig auf Umgebungstemperatur abkühlen, bevor Sie die Lampe wechseln.
- Neue Lampe nicht mit bloßen Fingern berühren. Fingerabdrücke am Glaskolben brennen ein und führen zur Verkürzung der Lebensdauer der Lampe. Reinigen Sie den Lampenkolben nach Einsetzen mit einem mit Isopropyl-Alkohol getränkten, fusselfreien Tuch und beachten Sie weitere Reinigungshinweise des Lampenherstellers.
- Der Lampenwechsel ist von einem sicheren Stand aus durchzuführen.
- Der Scheinwerfer muss zum Lampenwechsel nicht vom Stativ genommen werden.

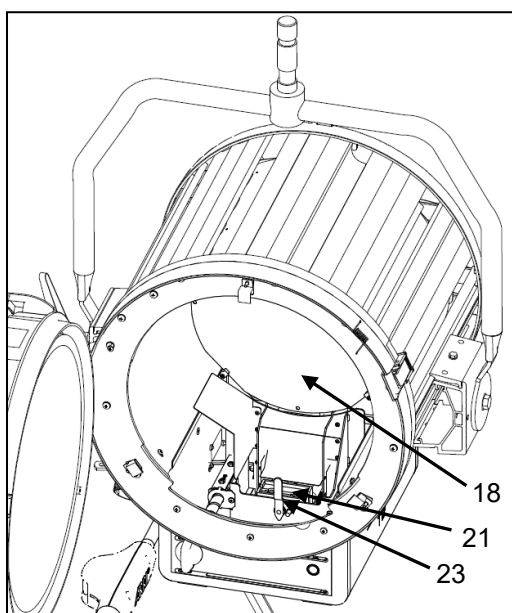
To Replace the Lamp

Warning: Mains Voltage! Risk to life!

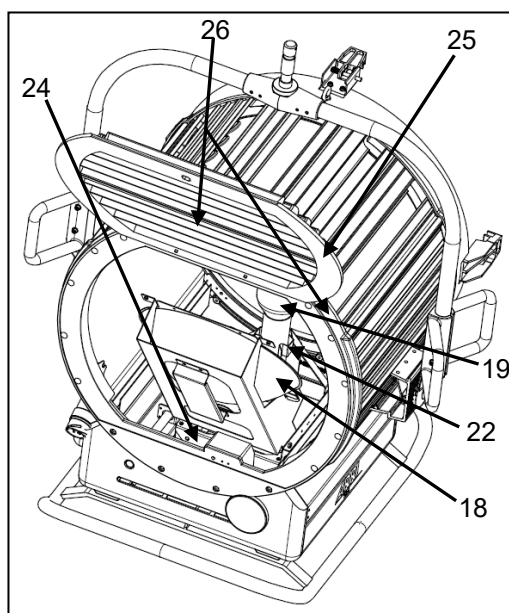
- Use only lamps which are approved for the lamphead (correct lamp power):

Lamphead	Wattage	Lamp type
ARRI STUDIO T12	10000 W	10000 W G38 monoplan CP83 (100-240 V)
	12000 W	12000 W G38 monoplan (100-240 V)
ARRI STUDIO T24	20000 W	20000 W G38 monoplan CP99 (230 V)
	24000 W	24000 W G38 monoplan (230 V)

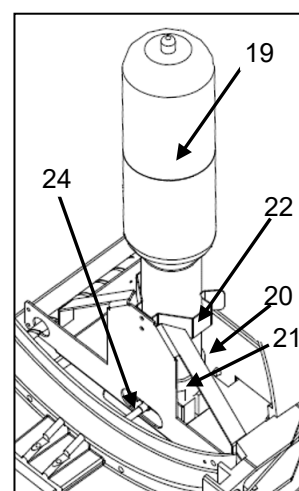
- Check the lamp for functionality before using. Do not use damaged lamps.
- Take care when installing the lamp. All contacts must be dry and free of contamination or corrosion.
- Maximum tilt angle: +/- 45°. In extreme position temperature related wear will increase! It is recommended to use lamps up to 450°C (842°F) pinch seal temperature.
- Isolate electrically before lamp exchange. Disconnect the lamphead from the ballast.
- WARNING: Lamp may be hot and possible risk of lamp explosion! Allow the fixture to cool down completely before changing the lamp.
- Do not touch the glass bulb of the new lamp with bare fingers - burned-in fingerprints reduce the lifetime of the lamp. Clean the bulb after installation with a lint-free cloth dampened with isopropyl alcohol and observe other cleaning instructions of the lamp manufacturer.
- Lamp replacement must be carried out from a safe position.
- It is not necessary to remove the lamphead from the stand when replacing the lamp.



T12: Vorderseite geöffnet / front open



T24: Rückseite geöffnet / rear open



T24: Lampenwechsel / lamp replacement

18 Reflektor / reflector

19 Lampe / lamp

20 Lampensockel / lamp socket

21 Lampenfassung / lamp holder

22 Leuchtmittelunterstützung / lamp support

23 Lampenklemmhebel / lamp lock lever

24 Reflektorverriegelung / reflector lock

25 Rückdeckel / rear cover

26 Rückdeckelhalterung / rear cover holder

- Das Einsetzen der Lampe erfordert große Sorgfalt. Die Kontaktflächen müssen trocken und frei von Verunreinigungen sein.

VORSICHT: Die Sicherheit ist nur gewährleistet, wenn das Gehäuse vollständig geschlossen und verriegelt ist.

ARRI STUDIO T12:

1. Verschlussshaken (3) drücken und Stufenlinsenfassung (9) nach vorne drücken
2. Mit Fokusknopf (15) Lampenfassung (21) zwischen SPOT und FLOOD positionieren
3. Zum Entriegeln der Lampe (19), Lampenklemmhebel (23) nach links bis zum Anschlag drücken
4. Lampe (19) vorsichtig am Sockel (20) aus der Lampenfassung (21) nehmen
5. Neue Lampe vorsichtig bis zum Anschlag in die Lampenfassung (21) einsetzen (Typenbezeichnung der Lampe soll von vorne sichtbar sein)
6. Lampenklemmhebel (23) schließen (nach rechts)
7. Stufenlinsenfassung (9) schließen (Verschlussshaken (3) muss hörbar einrasten)

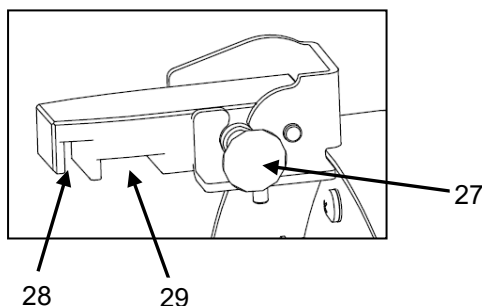
ARRI STUDIO T24:

1. Verriegelung (14) am Rückdeckel mit Schraubendreher oder Münze gegen den Uhrzeigersinn drehen
2. Rückdeckel (25) öffnen und mit Rückdeckelhalterung (26) sichern
3. Reflektorverriegelung (24) durch Ziehen am Ring entsichern und Reflektor (18) nach hinten kippen
4. Zum Entriegeln der Lampe, Lampenklemmhebel (23) nach links bis zum Anschlag drücken
5. Lampe (19) vorsichtig am Sockel (20) aus der Lampenfassung (21) nehmen
6. Neue Lampe vorsichtig bis zum Anschlag in die Lampenfassung (21) einsetzen (Typenbezeichnung der Lampe soll von vorne sichtbar sein)
7. Lampenklemmhebel (23) schließen (nach rechts)
8. Leuchtmittelunterstützung (22) um die Lampe (19) schließen
9. Reflektor (18) in Ausgangsposition zurückklappen und Reflektorverriegelung (24) einrasten lassen
10. Rückdeckel (25) schließen und verriegeln

Einsetzen des Zubehörs

1. Stift (27) seitlich eindrücken und Torsicherung (12) nach oben klappen
2. Zubehör (z.B. Flügeltor) in den vorderen Einschub (28) einsetzen. Der hintere Einschub (29) dient zur Aufnahme von Filterrahmen oder Scrimms.
3. Torsicherung (12) schließen und einrasten lassen
4. Sicheren Halt des Zubehörs prüfen

VORSICHT: Das Flügeltor vor dem Einschalten des Scheinwerfers öffnen. Der Scheinwerfer darf nie bei geschlossenem Flügeltor eingeschaltet werden! Gefahr der Überhitzung und Brandgefahr.



- Take care when installing the lamp. All contacts must be dry and free of contamination or corrosion

CAUTION: Safe operation is only possible when housing is completely closed.

ARRI STUDIO T12:

1. Press the door catch (3) and open the lens door (9)
2. Use the focus knob (15) to position the lamp holder (21) between SPOT and FLOOD
3. To unlock the lamp (19), turn the lamp lock lever (23) to left end position
4. Remove the lamp (19) from the lamp holder (21), grabbing the lamp socket
5. Insert the new lamp (19) into the lamp holder (21) (type identification of the lamp facing the front)
6. Push the lamp lock lever (23) to right end position
7. Close the lens door (9) (the locking hook must audibly engage)

ARRI STUDIO T24:

1. Open the rear cover lock (14) anticlockwise, using a coin or a screwdriver
2. Open the rear cover (25) and secure it with the rear cover holder (26)
3. Pull the pin at the reflector lock (24) and tilt the reflector (18) to the rear
4. To unlock the lamp (19), turn the lamp lock lever (23) to left end position
5. Remove the lamp (19) from the lamp holder (21), grabbing the lamp socket
6. Insert the new lamp (19) into the lamp holder (21) (type identification of the lamp facing the front)
7. Push the lamp lock lever (23) to right end position
8. Fasten the lamp support (22) around the lamp (19)
9. Push the reflector (18) back into starting position (reflector lock (24) has to snap)
10. Close and lock the rear cover (25)

To Install Accessories

1. Push the hinge pin (27) and fold up the top latch (12).
2. Insert accessories (e.g. barndoor) into the front slot (28). The rear slot (29) holds filter frames and scrims.
3. Close the top latch (12) (it must lock)
4. Ensure that the accessories are securely locked

WARNING: Do not use the lamphead with closed barndoors. Risk of overheating or fire.

- 27 Stift / hinge pin
 28 vorderer Einschub / front slot
 29 hinterer Einschub / rear slot

Schwerpunkteinstellung der Bügellager:

1. Lösen Sie die Fixierschrauben (i) an den Bügellagern (a)
2. Bringen Sie die Bügellager (a) in die gewünschte Position
3. Fixierschrauben (i) wieder festziehen

Pflegehinweis

- Reflektor (18) und Stufenlinse (10) regelmäßig mit handelsüblichen Glasreinigern säubern und anschließend mit einem weichen Tuch nachpolieren.
- Achten Sie darauf, dass der Reflektor nicht beschädigt ist und keine Beulen aufweist.
- Halten Sie die Kontaktelemente der elektrischen Steckverbindungen sauber und ersetzen Sie korrodierte Klemmstücke.
- Neben der regelmäßigen Sichtprüfung wird empfohlen, eine Wiederholprüfung der elektrischen Sicherheit mindestens alle 12 Monate von einer Fachperson durchzuführen und protokollieren zu lassen.

To Adjust the Center of Mass:

1. Loosen the stirrup fixing screws (i) on the stirrup mounting brackets (a)
2. Position the stirrup mounting brackets (a) to the center of gravity
3. Tighten the stirrup fixing screws (i) on both sides again

Care Instruction

- Please clean the reflector (18) and fresnel lens (10) regularly with a customary glass cleaning agent. After cleaning, polish the surface with a soft cloth.
- Please check that the reflector shows no kind of deformation or damage.
- Keep the contact surfaces of the electrical connections and lamp holder clean and replace corroded lamp contacts.
- In addition to the regular visual inspection, we recommend to have a qualified electrician to carry out a repeated inspection of electric safety at least every 12 months.

Technische Daten des Scheinwerfers / Technical Data of the luminaire

• Schutzklasse / <i>Protective Class</i>	I - Schutzerdung / <i>protective earth</i>
• Schutzart / <i>Protective Rate</i>	IP20
• Nennspannung / <i>rated input voltage</i>	ARRI STUDIO T12: 200 - 240 V~ / US Version: 100 - 240 V~ ARRI STUDIO T24: 200 - 240 V~
• Nennfrequenz / <i>rated input frequency</i>	50 / 60 Hz
• max. zul. Umgebungstemperatur / <i>max. operating temperature</i>	ta = 45° C / 113° F
• max. Oberflächentemperatur / <i>max. surface temperature</i>	ARRI STUDIO T12: tc = max. 260° C / 500° F ARRI STUDIO T24: tc = max. 260° C / 500° F
• Sicherheitsabstände / <i>safe distances</i>	ARRI STUDIO T12: 8,0 m / 26.2 ft. zur beleuchteten Fläche / <i>to illuminated surface</i> 1,5 m / 4.9 ft. um das Gerät / <i>around the luminaire</i> ARRI STUDIO T24: 11,0 m / 36.1 ft. zur beleuchteten Fläche / <i>to illuminated surface</i> 2,0 m / 6.6 ft. um das Gerät / <i>around the luminaire</i>
• Photobiologische Sicherheit / <i>photobiological safety</i>	Risikogruppe 2 / <i>risk group 2</i> HINWEIS: IR-Strahlung durch dieses Produkt. Geeignete Abschirmung oder Augenschutz benutzen. ACHTUNG: Möglicherweise gefährliche optische Strahlung. Bei Betrieb nicht für längere Zeit in die Lampe blicken. Kann für die Augen schädlich sein.* /

NOTE: IR radiation from this product. Use appropriate shielding or eye protection.

CAUTION: Possible hazardous optical radiation.

Do not look into the lamp for long periods of time during operation.

May be harmful to the eyes.*

*Die hier aufgeführte Risikogruppe gilt für den angegebenen Mindestabstand. Weiterführende Informationen bezüglich Gefährdungen durch optische Strahlung liegen vor und können bei Bedarf bei Ihrem Händler angefragt werden. / *The risk group listed here applies to the minimum distance indicated. Further information regarding hazards from optical radiation is available and can be requested from your dealer if required.*

- zulässige Neigung / *tolerable inclination*

max. 45° nach oben / *upwards*
 max. 45° nach unten / *downwards*

- Gewicht / *weight*

ARRI STUDIO T12: ca. 27 kg / 60 lbs
 ARRI STUDIO T24: ca. 59 kg / 130 lbs

- Zertifikate / *certificates*

CE, UKCA, CB, ENEC, cNRTLus

Für mehr Informationen besuchen Sie bitte www.arri.com /
For further information please visit www.arri.com

Weitere Informationen

- Für alle Personen- oder Sachschäden, die aus nicht bestimmungsgemäßer Verwendung des Produktes entstehen, haftet nicht der Hersteller, sondern der Betreiber.
- Besuchen Sie unsere Homepage unter www.arri.com, um weitere Informationen einzusehen oder herunterzuladen.

Technische Änderungen vorbehalten.

Further Information

- The manufacturer denies liability for any damage to persons or properties which are caused by an inappropriate operation of the fixture. Those lie in the responsibility of the operator.
- Visit our homepage www.arri.com to read and download further information.

Design and specifications are subject to change without notice.

ARRI Service

Bei technischen Problemen besuchen Sie bitte unsere Webseite

www.arri.com

Arnold & Richter Cine Technik GmbH & Co. Betriebs KG
 Global Application & Services
 Flintsbacher Strasse 1-5
 D-83098 Brannenburg
 Deutschland

ARRI Service

In case of technical problems please visit us at

www.arri.com

Arnold & Richter Cine Technik GmbH & Co. Betriebs KG
 Global Application & Services
 Flintsbacher Strasse 1-5
 D-83098 Brannenburg
 Germany

ARRI 