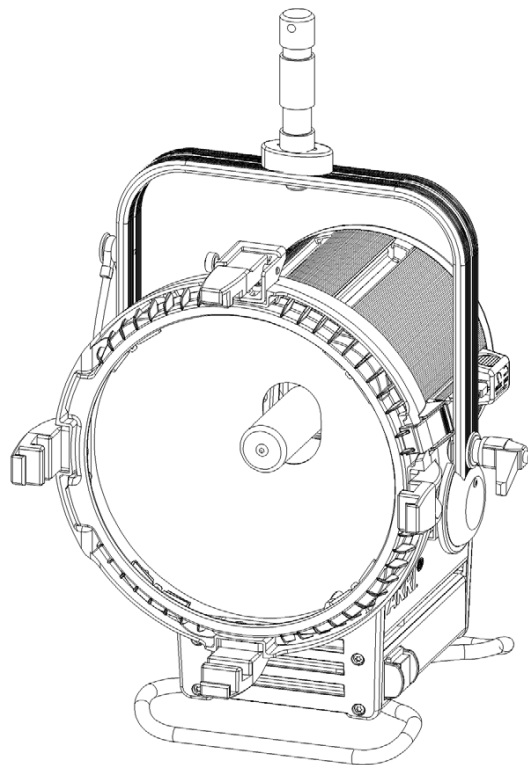




Kurzanleitung Short Instructions

10 / 2015



ARRI M18 ARRI AS 18

Arnold & Richter Cine Technik GmbH & Co. Betriebs KG
Pulvermuehle
D-83071 Stephanskirchen
Germany

für mehr Informationen besuchen Sie / for more information visit: www.arri.com

Allgemeine Hinweise

- Die ARRI-Scheinwerfer M18 und AS 18 sind für den professionellen Einsatz im Studio und bei Außenaufnahmen bestimmt und dürfen ausschließlich von befähigten Personen betrieben werden.
- Lesen Sie diese Bedienungsanleitung sehr sorgfältig vor der ersten Inbetriebnahme. Der folgende Text enthält wichtige Hinweise für die Handhabung von ARRI Beleuchtungsgeräten.
- Beachten Sie in Ihrem eigenen Interesse die Sicherheits- und Warnhinweise.
- Beachten Sie auch die Bedienungsanleitung der Vorschaltgeräte und der Lampen.
- Bewahren Sie diese Betriebsanleitung auch für eventuelle Nachbesitzer sorgfältig auf.
- Entsorgen Sie unserer Umwelt zuliebe das Verpackungsmaterial in einer entsprechenden Entsorgungsstelle.
- Defekte Scheinwerfer bzw. defektes Zubehör müssen sachgerecht über entsprechende Entsorgungsstellen entsorgt werden. Weitere Informationen zur Entsorgung von Verpackungsmaterial bzw. Elektrobauteilen erhalten Sie von Ihrem Händler oder der Gemeinde bzw. Stadtverwaltung.
- Verwenden Sie nur ARRI Originalersatzteile und Originalzubehör. (Für mehr Informationen besuchen Sie bitte www.arri.com)

Wichtige Sicherheitshinweise

- **VORSICHT: Hochspannung ! Lebensgefahr !**
Vor dem Lampenwechsel allpolig vom Netz trennen !
- **Vorsicht heiße Lampe !**
Lampe muss vor dem Wechseln ausreichend abgekühlt sein.
- Scheinwerfer nicht ohne Lampe einschalten!
- Scheinwerfer nicht ohne UV-Sicherheitsglas (17) und Reflektor (23) betreiben!
- Schutzvorrichtungen dürfen nur zu Servicezwecken von Fachpersonal entfernt werden und sind anschließend sofort wieder anzubringen.
- Der Sicherheitsschalter (28) an der Linsenfassung darf auf keinen Fall überbrückt werden!
- Kabel nicht zum Transport oder Aufhängen des Scheinwerfers missbrauchen!
- Achtung! Das Lampengehäuse kann hohe Temperaturen annehmen. Beachten Sie die Werte auf dem Typenschild Ihres Scheinwerfers.
- Lüftungsschlitze dürfen nicht abgedeckt werden. Gefahr der Überhitzung und Brandgefahr!
- Halten Sie die Anschlusskabel vom Scheinwerfer fern.
- Direkte Bestrahlung anderer Scheinwerfer vermeiden. Gefahr der Überhitzung und Brandgefahr!
- Entnehmen Sie die Lampe für den Transport aus dem Scheinwerfer.
Lampenklemmhebel (26) nicht ohne Leuchtmittel schließen.
- Bei jeglichen sichtbaren Schäden der Bauteile darf der Scheinwerfer nicht mehr verwendet werden. Sind Schäden feststellbar müssen die betreffenden Teile ausgewechselt werden, bzw. muss eine ARRI Service-Werkstatt kontaktiert werden (siehe Seite 6).

Überprüfen Sie Ihr Gerät vor jedem Gebrauch auf folgende mögliche Schäden:

Bauteil	mögliche Schäden
Lampe	defekt, matt, deformiert
Kabel	deformiert, Schnitte, angeschmort
Stecker	deformiert, Bruch, angeschmort
Lampenhalter	Bruch, Risse, angeschmort
Reflektor	matt, deformiert, fehlt
UV-Sicherheitsglas	Bruch, Kratzer, fehlt
Zapfen	locker, deformiert, Risse

Notes

- ARRI M18 and AS 18 lampheads are intended for professional studio and location applications and may only be operated by qualified persons.
- Please read the following operating instructions very carefully before using this fixture for the first time. They contain important information on the operation of ARRI lighting equipment.
- For your own safety, please follow all safety instructions and warnings.
- Please also follow the operating instructions of the lamp and ballast manufacturers.
- Please keep these operating instructions for you and subsequent users to reference in the future.
- Dispose of the packing material at your local recycling center.
- Defective lampheads or equipment must be disposed of at an appropriate waste disposal center. For further information, please ask your retailer or enquire at your local authorities.
- Only use ARRI spare parts and accessories. (visit www.arri.com for more information)

Important Safety Instructions

- **CAUTION: High voltage ! Risk of Death !**
Before replacing the lamp, disconnect lamphead from power supply or mains !
- **Caution ! Lamp may be hot !**
Allow the lamp to cool down sufficiently before replacing it.
- Do not switch on the lamphead without lamp!
- Do not switch on the lamphead without UV protection glass (17) and reflector (23)!
- Protection devices may not be removed except for service purpose by qualified personnel and must be reattached immediately.
- Warning! Do not bridge safety switch (28) at the lens door!
- Do not misuse the lamphead cables for transport or suspension of lamphead!
- CAUTION! The housing of the lamphead can reach high temperatures. The maximum values are listed on the identification plate on the side of the lamphead.
- Do not cover any ventilation slots. Risk of overheating and fire!
- Always keep the cables at appropriate distance from the housing.
- Do not directly illuminate other lampheads.
Risk of overheating and fire!
- Always remove the lamp from the lamphead for transport. Do not close lamp lock lever (26) without lamp.
- Do not operate the lamphead if it shows any visible damage. In case of damage, replace the defective parts or contact an ARRI service station (see page 6).

Check your fixture before every use for any of the following possible defects:

part	possible damage
lamp	dull, deformed, defective
cable	deformed, cuts, burnt
connector	deformed, broken, burnt
lamp holder	burnt, cracked, broken
reflector	dull, deformed, missing
UV protection glass	broken, scratched, missing
spigot	loose, deformed, cracked

Sicherung des Scheinwerfers und des Zubehörs:

- Bei hängendem Betrieb muss der Scheinwerfer, wie auch das verwendete Zubehör, mittels eines Sicherungsseiles durch den Haltebügel (2), gegen Herabfallen gesichert werden. Das Sicherungsseil muss ausreichend dimensioniert sein und ist kurz zu halten.
- Die Tragfähigkeit des Sicherungsseiles und der Verbindungsglieder muss mindestens für das 10-fache Gewicht des zu tragenden Scheinwerfersystems, wie auch des Zubehörs, ausgelegt sein.
- Bei Betrieb des Scheinwerfers über Kopfhöhe muss sichergestellt werden, dass das Zubehör korrekt eingesetzt ist: Torsicherung (18) verriegelt, optionale zweite Torsicherung (12) eingerastet.
- Stative müssen standsicher aufgestellt und für die Traglast ausreichend ausgelegt sein (Gewicht von Zuleitungen und Zubehör beachten!). Beachten Sie hierzu auch die Hinweise auf dem "Sicherheitsmerkblatt: ARRI-Scheinwerfer" (L5.40731.E).
- ACHTUNG: Querbelastungen können zu Deformation oder Bruch des Zapfens (1) und / oder des Haltebügels (2) führen!

Inbetriebnahme

Benötigtes Werkzeug

- Drehmomentschlüssel / Innensechskant Größe 10 (50 Nm)

Einstellung des Haltebügels / Montage Stativzapfen

- Bei Lieferung befindet sich der Haltebügel (2) in Ausgangsposition (Bügel umschließt Linse).
- Schrauben an der Bügelhalterung (4/Abb.3) beidseitig mit Torx-Schraubendreher Nr. 25 leicht lösen, Bügel bis zur Linsenfassung (14) vorziehen.
- Bügelklemmhebel (16) lockern und Haltebügel nach oben schwenken.
- Zur Einstellung des idealen Schwerpunkts, Haltebügel (2) mittig zur Schwerpunkt-Markierung "Centre" (20) verschieben. Ziehen Sie dann die Schrauben an Bügelhalterung (4) wieder fest.
- Schwenken Sie nun den Haltebügel in die gewünschte Neigeposition. Klemmhebel wieder festziehen. Zur besseren Bedienbarkeit lässt sich die Ausrichtung des Klemmhebels durch Drücken des Knopfs am Klemmhebel (16a/Abb.3) verändern.
- Den Stativzapfen (1) und den Flansch (1a) auf die Bohrung im Haltebügel aufsetzen, Schraube mit Scheibe und Federring ein-drehen und mit Drehmomentschlüssel auf **50 Nm** festziehen. (Bei Fragen kontaktieren Sie bitte die ARRI Service-Werkstätten, siehe Seite 6.)

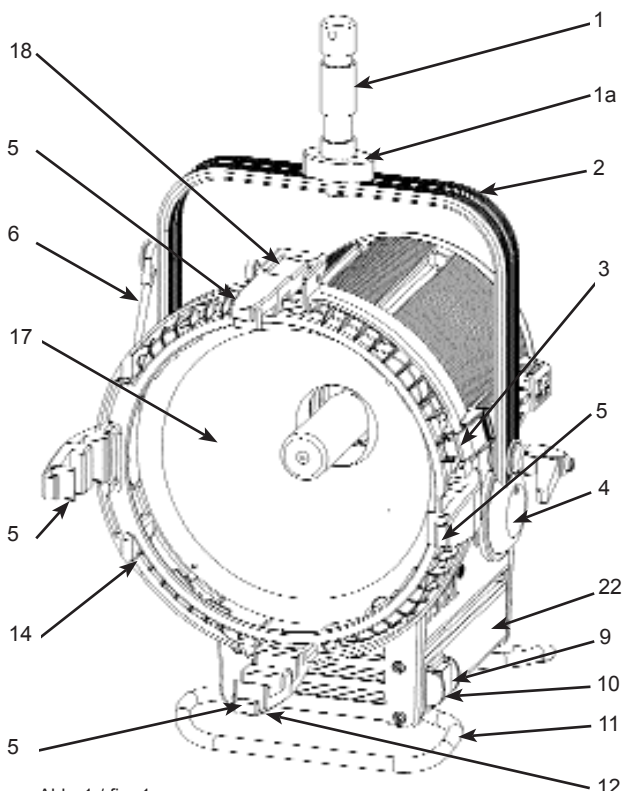


Abb. 1 / fig. 1

Protection of Lamphead and Accessories:

- When mounting the fixture and its accessories in a hanging position, secure the fixture with a safety cable through the stirrup (2) to prevent from falling. The safety cable must be properly dimensioned for the fixture and kept short.
- The carrying capacity of the safety cable must be rated at a minimum of 10 times the weight of the lamphead system including accessories.
- When the lamphead is operated above head, please ensure that the accessories are installed correctly: top latch (18) locked, optional second barndoor catch (12) snapped in.
- Stands must be set up in a stable position and capable of carrying the load of the lamphead (including cables and accessories!) Please refer to our safety leaflet "Operating Your ARRI Lampheads Safely" (L5.40731.E)
- CAUTION: Lateral load can cause deformation or breaking of the spigot (1) and / or the stirrup (2)!

Putting into Operation

Required Tools

- Torque wrench / Allen key No. 10 (50 Nm / 37 ft. pounds of torque)

Adjusting Stirrup / Mounting Spigot

- On delivery the stirrup (2) is tilted to the front.
- Slightly loosen the screws in the stirrup bearing (4/fig. 3) on both sides with the No. 25 torque wrench and pull it towards the lens door (14).
- Loosen the tilt lock lever (16) and tilt the stirrup upwards.
- In order to position the stirrup at the ideal balance point move it to the center marking (20) on the side of the lamphead. Then tighten the screws at the stirrup bearing (4).
- Tilt the stirrup to the desired angle and tighten the tilt lock lever. For better leverage, press the knob (16a, fig. 3) on the tilt lock lever and turn the lever into the desired position.
- Place the spigot (1) and the flange (1a) onto the boring in the stirrup, insert the screw with washer and spring washer and fasten it with the torque wrench to **50 Nm / 37 foot pounds of torque**. (For questions please contact the ARRI Service centres, see page 6.)

- | | |
|---|--|
| 1 Stativzapfen / spigot | 12 zweite Torsicherung / second barndoor catch |
| 1a Flansch / flange | 13 Fokusknopf / focus knob |
| 2 Haltebügel / stirrup (bale) | 14 Linsenfassung / lens door |
| 3 Verschlussshaken / door catch | 16 Bügelklemmhebel / tilt lock lever |
| 4 Bügellager / stirrup bracket | 17 UV-Sicherheitsglas / UV protection glass |
| 5 Halteklau / accessory bracket | 18 Torsicherung / top latch |
| 6 Kabelhalteschlaufe / cable tie | 19 Mantelstromblech / baffle |
| 7 Gerätestecker / device connector | 20 Schwerpunkt-Markierung / center marking |
| 8 Scheinwerferkabel / mains cable | 21 Typenschild / identification plate |
| 9 EIN/AUS-Schalter / ON/OFF switch | 22 technische Bodenwanne / technical cassette |
| 10 Betriebsstundenzähler / hour counter | |
| 11 Kufe / skid | |

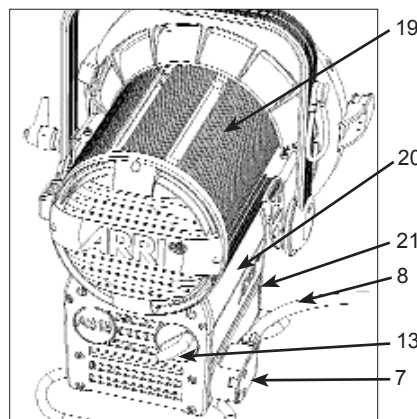


Abb. 2 / fig. 2

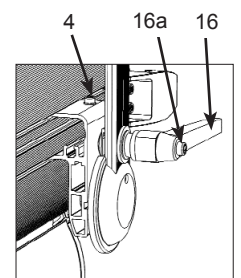


Abb. 3 / fig. 3

Einsetzen der Lampe

- Vor jeder Überprüfung muss der Scheinwerfer vom Netz getrennt sein.
- Überprüfen Sie den Scheinwerfer auf Beschädigungen (vgl. Tabelle S. 2).
- Überprüfen Sie vor dem Einsetzen der Lampe, ob diese funktionsfähig ist, dann setzen Sie die Lampe ein. Beschädigte Lampen dürfen nicht in Betrieb genommen werden. Der feste Sitz der Lampe im Sockel und in der Fassung ist vor jeder Inbetriebnahme zu überprüfen.

Anschluss des Vorschaltgerätes

- Verwenden Sie ausschließlich ARRI-Vorschaltgeräte! Nur so kann ein sicherer Betrieb Ihres ARRI-Scheinwerfers gewährleistet werden.
- Wichtig! Bitte beachten Sie die Bedienungsanleitung des Vorschaltgerätes !
- Vergewissern Sie sich, dass das für den Anschluss vorgesehene ARRI-Vorschaltgerät ausgeschaltet ist.
- Verbinden Sie den Anschlußstecker des Scheinwerfers mit der Ausgangsbuchse des Vorschaltgerätes.
- Verbinden Sie den Netzstecker des Vorschaltgerätes mit der Steckdose.
- Zum Einschalten, den Scheinwerfer am EIN/AUS-Schalter (9) auf ON oder Stellung I einschalten.
- Schalten Sie den Hauptschalter des Vorschaltgerätes auf EIN.
- Indem Sie nun den Schalter "Lamp" am ARRI-Vorschaltgerät einschalten, wird der Scheinwerfer in Betrieb genommen.

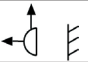
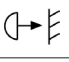

Technische Daten

- **Beachten Sie die Angaben auf dem Typenschild!**
- Leuchtmittel: 1800 W
1200 W
- Lampenfassung: G38
- Maximale Neigewinkel: + / - 90°
Bei Extremlage erhöht sich der temperaturbedingte Verschleiß. Es wird empfohlen, nur geeignete Lampen bis 450°C Quetschtemperatur zu verwenden. Siehe Datenblatt der Lampenhersteller.
- Das Gewicht des jeweiligen Scheinwerfers (ohne Zubehör und Kabel!) steht auf dem Typenschild des Produkts.

Warnung! Wärme- und UV-Emission

- **Beachten Sie die Mindestabstände auf dem Typenschild!**
- Betreiben Sie den Scheinwerfer nur mit geschlossenem Gehäuse und wenn beide Schutzgläser unbeschädigt sind.
- Schauen Sie während des Betriebs niemals direkt in den Scheinwerfer.
- Der Betrieb des Scheinwerfers bei einem kürzeren Abstand als am Typenschild angegeben, kann Schädigungen der Haut sowie der Augen verursachen.

Nomenklatur

t_o	Maximale äußere Leuchtentemperatur im Beharrungszustand	Maximal surface temperature
	Minimaler Abstand zu brennbaren Werkstoffen und Personen, um den Scheinwerfer	Minimal distance to flammable objects and persons, around the lamp head
	Minimaler Abstand zu angestrahlten Flächen und Personen, im Hauptabstrahlwinkel	Minimal distance to illuminated areas and persons, in the main angle of reflected beam
	Maximaler Neigewinkel nach oben und unten	Maximum tilt angle up and down
t_a	Maximale Umgebungstemperatur	Maximum ambient temperature

Inserting the lamp

- Before every inspection the lamphead must be disconnected from the power supply or mains.
- Check the lamphead for damage (cp. table p. 2)
- Before inserting, visually check the lamp for functionality. Damaged lamps must not be operated. Ensure the lamp is firmly fastened in its socket before every use.

Connecting the Ballast

- Only use ARRI ballasts! Otherwise a safe operation of your ARRI lamphead cannot be guaranteed.
- Important! Please observe the operating instructions of the ballast manufacturer.
- Ensure that the ARRI ballast is switched off.
- Insert the connector of the lamphead (male) into the ballast output connector (female).
- Connect the power plug of the ballast with the mains power outlet.
- Switch on the lamphead by switching the ON/OFF switch (9) to the "ON" position.
- Switch on the ballast by switching the the MAINS switch to the ON position.
- By switching on the LAMP switch at the ARRI ballast to the ON position the lamphead will be powered on.

Technical Data

- **Pay attention to values on the identification plate!**
- Lamps: 1800 W
1200 W
- Lamp holder type: G38
- Maximal tilt angle: + / - 90°
In extreme position temperature related wear will increase! It is recommended to use lamps up to 450°C pinch seal temperature. Refer to data sheet of the lamp manufacturer.
- The weight of the individual lamp heads (excluding accessories and cables!) is on the identification plate.

Warning! Heat and ultra violet radiation

- **Pay attention to the minimum distances on the identification plate!**
- Do not operate without complete lamp enclosure in place or when protection glasses are damaged.
- Do not look directly at lamp in operation.
- Operate at minimum distance as described on the identification plate. Failure to do so may result in injuries to the eyes and skin.

Technical terms

Produktbeschreibung M18 / AS 18

- Die Bedienelemente sind übersichtlich und leicht zugänglich angeordnet.
- Die Torsicherung (18) ermöglicht den raschen Austausch des 4-Flügeltors, von Filterrahmen und sonstigem Zubehör. Eine zweite Torsicherung (12) verriegelt das Flügeltor zusätzlich und sorgt für besonders sicheres Arbeiten.
- Die Scheinwerfer sind mit einem 28 mm Zapfen (1) für den Stativ- wie auch hängenden Betrieb ausgelegt.
- Die Scheinwerfer sind sowohl für den Studio- als auch für den Außeneinsatz konzipiert und erfüllen die Anforderungen des Schutzgrades IP23 (spritzwassergeschützt).
- Kufe (11) an der technischen Bodenwanne (22) für verbesserte Handhabung.

Weitere Besonderheiten der M18 / AS 18 Scheinwerfer

- UV-Sicherheitsglas (beide UV-beschichtet) (15) für optimale Lichtausbringung.
- Lampenfassung (27) passend für G38 Lampensockel.
- Definierter Endanschlag für Lampenklemmhebel.
- Vereinfachte Wartung durch überarbeiteten Gehäuseaufbau sowie Vereinheitlichung der Schraubverbinder.
- Betriebsstundenzähler (10).
- Alle Scheinwerfer erfüllen die europäische RoHS-Richtlinie.
- Alle Scheinwerfer für den internationalen Markt sind TÜV-GS und CB-zertifiziert; alle Scheinwerfer für den amerikanischen und kanadischen Markt sind cNRTL-zertifiziert.

Product Description M18 / AS 18

- All operating elements are clearly arranged and easily accessible.
- The top latch (18) enables you to exchange the 4-leaf barndoor, filter frames and other accessories very quickly. The second barndoor catch (12) locks the barndoor in the accessory bracket and provides for extra safety.
- The lampheads are equipped with a 28 mm spigot (1) for stand or hanging operation.
- The lampheads have been designed for location and studio applications and comply with the requirements of protection grade IP23 (wet location).
- Skid (11) attached to technical cassette (22) for easy handling.

Further Special Features of M18 / AS 18 Lampheads

- UV protection glass (both UV coated) (15) for ideal lighting performance.
- Lamp holder (27) suitable for G38 lamp socket.
- Defined lock position for lamp lock lever.
- Improved housing construction and uniform screw format provide easy maintenance.
- Hour counter (10).
- All lampheads comply with the European RoHS standard.
- All lampheads for the international market are TÜV-GS and CB certified; all lampheads for the U.S. and Canadian market are cNRTL certified.

Modell / Model	M18	AS 18
Fokussierungsart / focus mode	20 - 60°	Feineinstellung / fine adjustment
Reflektor / reflector	Facetten / faceted	glatt parabol / smooth parabolic
Zubehör / accessories		
Flügeltor / barndoor (A)	x	x
Scrims (B)	x	x
Drop-In Linsen / drop-in lenses (C)	-	x
Streulichrahmen / spill ring (D)	x	-
Fokusanzeige / focus display (E)	x	-

Einsetzen des Zubehörs

- Das Einsetzen und Wechseln von Zubehör ist von einem sicheren Stand aus durchzuführen.
- Torsicherung (18) durch Drücken auf den seitlich angebrachten Knopf (18a, Abb. 6) öffnen.
- Bei montierter zweiter Torsicherung (12, Abb. 7), diese zuerst öffnen, Zubehör, wie z.B. Flügeltor, in vorderen Einschub (5a) einsetzen und anschließend zweite Torsicherung wieder loslassen. Ohne zweite Torsicherung - Zubehör einfach in den entsprechenden Einschub einsetzen.
- Die Halteklauen werden wie folgt belegt:

AS 18 (Abb. 4):

Hinterer Einschub: Drop-In Linse (C)
 Mittlerer Einschub: 4 x Scrim (B)
 Vorderer Einschub: Flügeltor (A)

M18 (Abb. 5):

Hinterer Einschub: 2 x Scrim oder Streulichrahmen (B, D)
 Vorderer Einschub: Flügeltor (A)

- Nach dem Einsetzen des Zubehörs die Torsicherung wieder schließen und den sicheren Halt des Zubehörs prüfen.
- VORSICHT!** Den Scheinwerfer nicht bei geschlossenem Flügeltor einsetzen! Gefahr der Überhitzung.

Inserting Accessories

- Inserting and exchanging accessories must be carried out from a stable position.
- Open the top latch (18) by pressing the button at the side (18a, fig. 6).
- If second barndoor catch is mounted (12, fig. 7), open the barndoor catch and insert accessories into front insertion (5a), e.g. barndoor, and then release the catch. If you do not use the second barndoor catch - simply insert the accessory into the respective insertion.
- Accessory ears are assigned as follows:

AS 18 (fig. 4):

back insertion: Drop-in lens (C)
 middle insertion: 4 x scrim (B)
 front insertion: barndoor (A)

M18 (fig. 5):

back insertion: 2 x scrim or spill ring (B, D)
 front insertion: barndoor (A)

- Now close the top latch again and check if the accessories are securely locked.
- CAUTION!** Do not operate the lampead with closed barndoor! Danger of overheating.

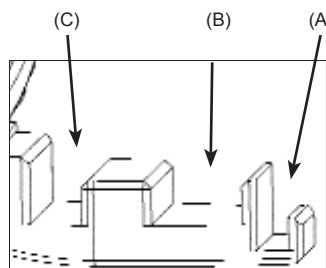


Abb.4 / fig. 4
 AS 18 Halteklauen / AS 18 insertions

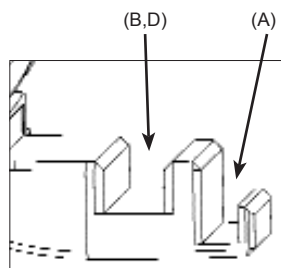


Abb. 5 / fig. 5
 M18 Halteklauen / M18 insertions

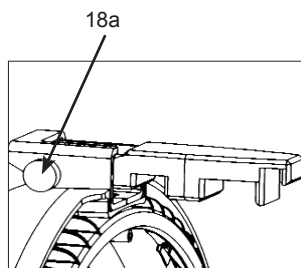


Abb. 6 / fig. 6
 Torsicherung mit Knopf /
 top latch with button

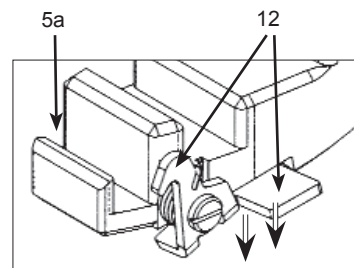


Abb. 7 / fig. 7
 zweite Torsicherung / second barndoor catch

Lampenwechsel / Einsetzen der Lampe

- **VORSICHT: Hochspannung ! Lebensgefahr !**
- Der Lampenwechsel ist von einem sicheren Stand aus durchzuführen.
- Vor Öffnen der Linsefassung, Scheinwerfer allpolig vom Netz trennen.
- **ACHTUNG: heiße Lampe.** Vor dem Wechseln, Lampe ausreichend abkühlen lassen.
- Zum Entriegeln der Lampe, Schutzkappe (25) nach rechts schieben und einrasten lassen. Lampenklemmhebel (26) nach links bis zum Anschlag drehen.
- Lampe vorsichtig am Kolben (24), nach vorne aus dem Lampenfassung (27) nehmen.
- Die einzusetzende Lampe nur am Glaskolben (24) fassen, dabei Baumwolltuch- oder -handschuhe verwenden. (Fingerabdrücke am Glaskolben brennen ein und führen zur Verkürzung der Brenndauer). Reinigungshinweise des Lampenherstellers beachten. Nur Lampen in Scheinwerfer entsprechender Leistung verwenden (Leistungsangabe beachten).
- Lampe vorsichtig bis zum Anschlag in Lampenfassung (27) einsetzen, Kolben während des Feststellens mit dem Finger an der Kolbenspitze vorsichtig in Position halten.
- Lampenklemmhebel (26) nach rechts bis zum Anschlag drehen.
- Schutzkappe (25) wieder über den Lampenklemmhebel gleiten lassen.

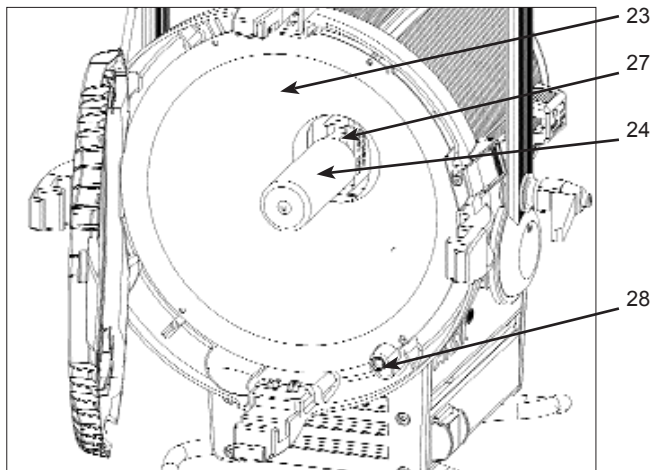


Abb. 8 / fig. 8

Pflegehinweise

- Reflektor und Doppelschutzscheibe regelmäßig mit handelsüblichen Glasreinigern säubern und anschließend mit einem weichen Tuch nachpolieren.
- Achten Sie darauf, dass der Reflektor nicht beschädigt ist und keine Beulen aufweist.
- Halten Sie die Kontaktelemente der elektrischen Steckverbindungen sauber und ersetzen Sie korrodierte Klemmstücke.
- Neben der regelmäßigen Sichtprüfung wird empfohlen, eine Wiederholprüfung der elektrischen Sicherheit mindestens alle 12 Monate von einer Fachperson durchzuführen und protokollieren zu lassen.

Weitere Hinweise

- Für alle Personen- und Sachschäden, die aus nicht bestimmungsgemäßer Verwendung entstehen, haftet nicht der Hersteller, sondern der Betreiber des Scheinwerfers.
- Besuchen Sie uns unter www.arri.com zum Einsehen der CE-Erklärung, sowie der Ersatzteil-Informationen.
- Lesen Sie auch das "Sicherheitsmerkblatt: ARRI-Scheinwerfer" (L5.40731.E).

Für alle weiteren technischen Fragen besuchen Sie bitte die ARRI Website oder kontaktieren Sie die ARRI Service Zentren. Technische Änderungen vorbehalten!

Lamp Exchange / Inserting Lamp

- **CAUTION: High Voltage ! Danger of Life !**
- The lamp exchange must be carried out from a stable position.
- Disconnect the lamphead from power supply or mains before opening the lense door.
- **CAUTION: Hot Lamp.** Allow the lamp to cool down sufficiently before replacing it.
- In order to unlock the lamp, push the protective cap (25) to the right until it locks. Turn the lamp lock lever (26) to left end position.
- Grab lamp carefully at the bulb (24) and pull it out of the lamp holder (27).
- Hold the lamp at the glass bulb using a cotton cloth or gloves (burned-in fingerprints reduce the lifetime of the lamp). Please follow the cleaning instructions of the lamp manufacturer. Only use lamps of the correct wattage (observe wattage rating).
- Insert lamp carefully as far as possible into the lamp holder (27), hold it in position with your fingertips until it is locked.
- Turn the lamp lock lever (26) to right end position.
- Let the protective cap (25) slide back over the lamp lock lever.

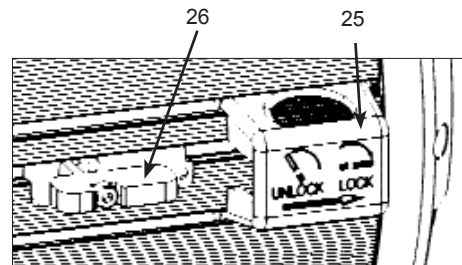


Abb. 9 / fig. 9

- 23 Reflektor / reflector
- 24 Glaskolben / bulb
- 25 Schutzkappe / protective cap
- 26 Lampenklemmhebel / lamp lock lever
- 27 Lampenfassung / lamp holder
- 28 Sicherungsschalter / safety switch

Care Instructions

- Please clean the reflector and UV protection glass regularly with a customary glass cleaning agent. After cleaning, polish the surface with a soft cloth.
- Please check that the reflector shows no kind of deformation or damage.
- Keep the contact surfaces of the electrical connections and lamp holder clean and replace corroded lamp contacts.
- In addition to the regular visual inspection, we recommend to have a qualified electrician to carry out a repeated inspection of electric safety at least ever 12 months.

Further Notes

- The manufacturer disclaims liability for any damage to persons or property caused by inappropriate operation, damage of this kind is the responsibility of the operator.
- Please visit www.arri.com to view the CE-declaration, as well as the spare parts information.
- Please also read our leaflet "Operating Your ARRI Lampheads Safely" (L5.40731.E).

For any additional technical questions please visit the ARRI website or contact the ARRI service centres. Design and specifications are subject to change without notice!