

S30-C

SkyPanel是一種小巧輕便、超級明亮的高品質LED柔光燈，它們為整個行業樹立了新的標準。SkyPanel的設計關注到外形、色彩、光場與輸出能力，代表著ARRI十幾年來潛心研發LED技術的心血。

SkyPanel有多種尺寸：S30、S60、S120和S360。中等尺寸的S60發光面積為645 mm x 300 mm，適用於大多數應用；S120的長度是S60的兩倍，但是自重幾乎沒有變化，更大的發光面積將品質出眾的柔光進一步推到新的高度；S30是更加小巧、更加便攜的版本，長度僅為S60的一半，特別適合需要外境拍攝的專案；S360-C是最大最明亮的SkyPanel，輸出能力是S60的四倍，發光面積差不多是S60的六倍，特別適合需要利用可調節的柔光大面積照明的場合。除色彩全面可調的色彩版，S30和S60也提供遠程螢光版本。

結合ARRI大獲成功的L系列LED聚光燈的特性，SkyPanel是市面上功能最豐富、最明亮的柔光燈之一。和L系列一樣，SkyPanel的C型（色彩版）全面可調，相關色溫調節範圍在2800 K和10000 K之間，並且整個調節範圍內色彩渲染表現優異。全範圍綠色正負校正只需一個旋鈕就可完成，除了色溫控制，生動色彩選擇和飽和度也是可以調節的。

與其它可調式燈光不同，SkyPanel在光線輸出上不打折扣。SkyPanel的光場柔和均勻，輸出能力驚人。S30比1kW鎢絲柔光燈或3 kW鎢絲太空燈還要明亮，遠超大多數應用所需。與此同時，它的光質在低亮度時也一樣完美，這種範圍的照明和色彩給予使用者前所未有的控制自由度。

SkyPanel嚴格按照所有ARRI產品都必須遵循的高標準在德國製造，是能夠長久使用的產品——採用堅韌的材料人手精心組裝。SkyPanel的其它功能特性還包括可用電池供電方便外境拍攝、配置LAN介面用於網路連接、可使用USB升級固件等。



光度數據

	3 m / 9.8 ft		5 m / 16.4 ft		7 m / 23 ft		9 m / 29.5 ft	
S30-C	3200 K	5600 K	3200 K	5600 K	3200 K	5600 K	3200 K	5600 K
S30-C (標準柔光面板)	614 lx 57 fc	601 lx 56 fc	221 lx 21 fc	216 lx 20 fc	113 lx 10 fc	110 lx 10 fc	68 lx 6 fc	67 lx 6 fc
S30-C (輕度柔光面板)	663 lx 62 fc	647 lx 60 fc	239 lx 22 fc	233 lx 22 fc	122 lx 11 fc	119 lx 11 fc	74 lx 7 fc	72 lx 7 fc
S30-C (重度柔光面板)	508 lx 47 fc	494 lx 46 fc	183 lx 17 fc	178 lx 17 fc	93 lx 9 fc	91 lx 8 fc	56 lx 5 fc	55 lx 5 fc
S30-C (增強面板)	886 lx 82 fc	908 lx 84 fc	319 lx 30 fc	327 lx 30 fc	163 lx 15 fc	167 lx 16 fc	98 lx 9 fc	101 lx 9 fc

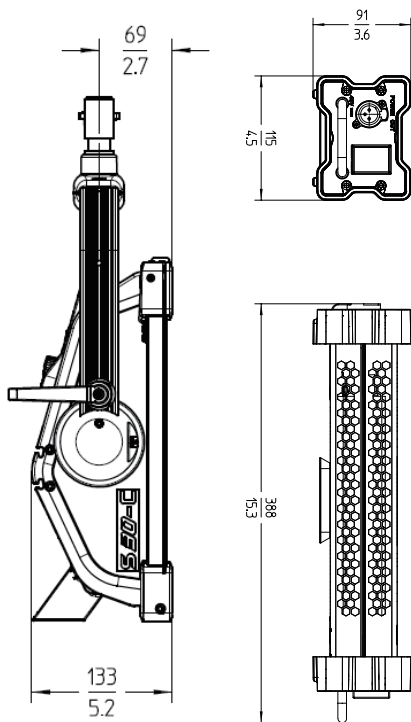
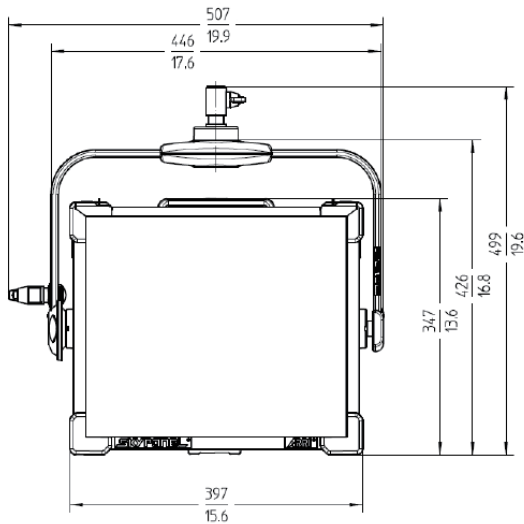
訂單號

產品資訊

L0.0007711	S30-C · 手動版 · 藍/銀 · 3m DC電線 · S30電源軌道介面適配器 · 標準柔光面板 · Edison插頭
L0.0007712	S30-C · 手動版 · 藍/銀 · 3m DC電線 · S30電源軌道介面適配器 · 標準柔光面板 · Schuko插頭
L0.0007714	S30-C · 竿控版 · 藍/銀 · 1m DC電線 · S30電源軌道介面適配器 · 標準柔光面板 · 不含插頭
L0.0007716	S30-C · 竿控版 · 黑色 · 1m DC電線 · S30電源軌道介面適配器 · 標準柔光面板 · 不含插頭

SKYPANEL®
重新定義柔光

性能參數



燈頭	
光學系統	柔光面板
發光面	355 x 300 mm / (14 x 11.8 inches)
光束角度	115° (半峰角度)
重量	手動版：7.4 kg (16.3 lbs) 桿控版：9 kg (20 lbs)
操作	鋁合金支架·高強度俯仰鎖扣·可選桿控版 (橫搖和俯仰)
安裝	16 mm / 28 mm 組合插口 (Baby 5/8 inches / Junior 1-1/8 inches 組合插口)
俯仰角度	+/- 90°
燈頭輸入電壓	48 V =
電力消耗	標稱200 W · 最大220 W
電源連接	3針XLR公頭 - 15 A (Pin 1: 負極/Pin 2: 正極)
電池連接	4針XLR公頭 - 10 A (Pin 1: 負極/Pin 4: 正極)
電池直流電壓範圍	23 - 36 V =
電池模式光線輸出	100%全光
白光	2800 K - 10000 K 連續可變相關色溫
彩光	全RGB+白光色域色相·飽和度控制
色溫誤差	+/- 100 K (標稱值) · +/- 1/8 綠色-品紅 (標稱值)
顯色性	CRI 平均 > 95 TLCI 平均 > 91
綠色-品紅調整	連續可調 (綠色最低至最高)
調光	0 - 100% 連續可調
操控	板載控制器·5針DMX輸入與直通· LAN 網路連接·USB-A·Art-Net
遙控設備管理 (RDM)	DMX 功能·計時器以及標準RDM指令
軟件介面	乙太網: DMX 功能·燈具狀態以及通過PC·Mac 升級軟件 USB: 通過USB 盤升級軟體
外殼顏色	藍/銀·黑色
工作環境溫度	-20 - 45°C (-4 - 113°F)
防護等級	III / IP20
LED 預計使用壽命 (光度維持70%或以上)	50000 小時
使用壽命內預計色彩偏移量 (相關色溫)	+/- 5 %
認證	CE, CB, ENEC, cNRTLus, FCC, PSE

電源	
電源輸入範圍	110 - 240 V ~, 50/60 Hz
電源輸出範圍	48 V =
電源輸入介面	TRUE1 插頭 (無接頭/Schuko/Edison 可選)
電源輸出介面	3針XLR母頭 - 10 A (Pin 1: 負極/Pin 2: 正極) TRUE1 插頭 (主電源)
重量	2.1 kg (4.6 lbs)
外形尺寸	388 x 115 x 91 mm (15.3 x 4.5 x 3.6 inches)
操控	板載開關
安裝	SkyPanel 電源大力夾/軌道介面適配器
認證	CE, CB, ENEC, cNRTLus, FCC

所有參數均為標稱/典型值。

SKYPANEL®

重新定義柔光