

S120-C

SkyPanel®是一種小巧緊湊、超級明亮的高品質LED柔光燈，它們為整個行業樹立了新的標準。SkyPanel®的設計關注外形、色彩、光場與輸出能力，代表著ARRI十幾年來潛心研發LED技術的巔峰水準。

SkyPanel®有多種尺寸：S30、S60、S120和S360。中等尺寸的S60發光面為645 mm x 300 mm，適用於絕大多數應用；S120的長度是S60的兩倍，但是自重幾乎沒有變化，更大的發光面積將品質出眾的柔光進一步推到新的高度；S30是更加小巧、更加便攜的版本，長度僅為S60的一半，特別適合需要機動拍攝的專案；S360-C是最大最明亮的SkyPanel®，輸出能力是S60的四倍，發光面積幾乎是S60的六倍，特別適合需要利用可調節的柔光大面積照明的場合。除色彩全面可調的色彩版，S30和S60也提供遠端螢光版本。

結合ARRI大獲成功的L系列LED螺紋透鏡燈的特性，SkyPanel®是市面上功能最豐富、最明亮的柔光燈之一。和L系列一樣，SkyPanel®的C型（色彩版）全面可調，相關色溫調節範圍在2800 K和10000 K之間，並且整個調節範圍內色彩渲染表現優異。全範圍綠色正負校正只需一個旋鈕就可完成，除了色溫控制，還有生動的色彩選擇和可調節的飽和度。

與其它可調式燈光不同，SkyPanel®在光線輸出上不打折扣。SkyPanel®的光場柔和均勻，輸出能力驚人。S120比2kw鎢絲柔光燈或6kw鎢絲太空燈還要明亮，遠超大多數應用所需。與此同時，它的光質在低亮度時也一樣完美，這種範圍的照明和色彩給予使用者前所未有的控制自由度。

SkyPanel®嚴格按照所有ARRI產品都必須遵循的高標準在德國製造，是能夠長久使用的產品——採用堅韌的材料手工精心組裝。SkyPanel®的其它功能特性還包括可用電池供電方便機動拍攝、配置LAN介面用於網路連接、可使用U盤升級固件等。



光度數據

	3 m / 9.8 ft		5 m / 16.4 ft		7 m / 23.0 ft		9 m / 29.5 ft	
S120-C	3,200 K	5,600 K	3,200 K	5,600 K	3,200 K	5,600 K	3,200 K	5,600 K
S120-C (標準柔光面板)	1367 lx	1244 lx	492 lx	448 lx	251 lx	229 lx	152 lx	138 lx
	127 fc	116 fc	46 fc	42 fc	23 fc	21 fc	14 fc	13 fc
S120-C (輕度柔光面板)	1445 lx	1311 lx	520 lx	472 lx	265 lx	241 lx	161 lx	146 lx
	134 fc	122 fc	48 fc	44 fc	25 fc	22 fc	15 fc	14 fc
S120-C (重度柔光面板)	1120 lx	1022 lx	403 lx	368 lx	206 lx	188 lx	124 lx	114 lx
	104 fc	95 fc	37 fc	34 fc	19 fc	17 fc	12 fc	11 fc
S120-C (增亮面板)	2151 lx	1944 lx	774 lx	700 lx	395 lx	357 lx	239 lx	216 lx
	200 fc	181 fc	72 fc	65 fc	37 fc	33 fc	22 fc	20 fc

訂單號

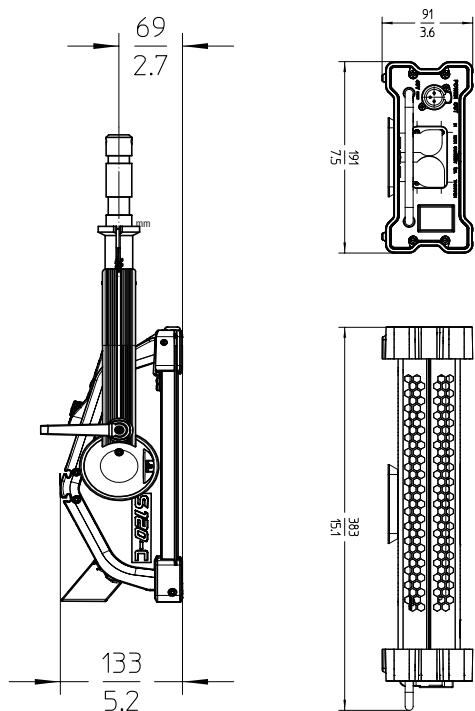
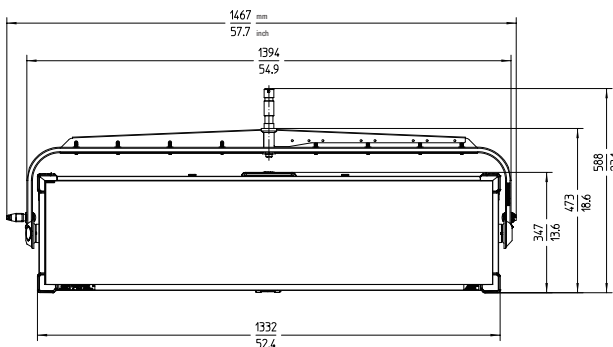
產品資訊

L0.0012956	S120-C · 手動版 · 藍/銀 · 3 m DC電纜 · S60/S120電源帶電源軌介面適配器 · 標準柔光面板 · Edison插頭
L0.0012954	S120-C · 手動版 · 藍/銀 · 3 m DC電纜 · S60/S120電源帶電源軌介面適配器 · 標準柔光面板 · Schuko插頭
L0.0013424	S120-C · 手動版 · 黑色 · 3 m DC電纜 · S60/S120電源帶電源軌介面適配器 · 標準柔光面板 · Edison插頭
L0.0012950	S120-C · 居中支架版 · 藍/銀 · 3 m DC電纜 · S60/S120電源 · 標準柔光面板 · Edison插頭
L0.0012948	S120-C · 居中支架版 · 藍/銀 · 3 m DC電纜 · S60/S120電源 · 標準柔光面板 · Schuko插頭
L0.0012953	S120-C · 竿控版 · 藍/銀 · 1 m DC電纜 · S60/S120電源帶電源軌介面適配器 · 標準柔光面板 · 裸線
L0.0012952	S120-C · 竿控版 · 黑色 · 1 m DC電纜 · S60/S120電源帶電源軌介面適配器 · 標準柔光面板 · 裸線

SKYPANEL®

重新定義柔光

技術參數



燈頭	
光學系統	柔光面板
發光面	1290 x 300 mm / (50.8 x 11.8 inches)
光線角度	110° (半峰角度)
重量	居中支架版: 13.7 kg (30.2 lbs) 手動版: 16 kg (35.3 lbs) 竿控版: 19.6 kg (43.2 lbs)
操作	鋁合金支架 · 高強度俯仰鎖扣 · 可選竿控版 (橫搖和俯仰)
安裝	28 mm 套管 (Junior 接頭)
俯仰角度	+/- 90°
燈頭輸入電壓	48 V =
功耗	標稱 400 W · 最大 430 W
燈頭電源介面	3針 XLR 公頭 - 15 A (Pin 1: 負極 / Pin 2: 正極)
電池介面	4針 XLR 公頭 - 10 A (Pin 1: 負極 / Pin 4: 正極)
電池直流電壓範圍	23 - 36 V =
電池模式光線輸出	全光的 50%
白光	2800 K - 10000 K 連續可變相關色溫
彩光	全 RGB + 白光色域色相、飽和度控制
色溫誤差	+/- 100 K (標稱值), +/- 1/8 綠色-品紅 (標稱值)
顯色性	CRI 平均 > 95 TLCI 平均 > 90
綠色-品紅調整	連續可調 (綠色最低至最高)
調光	0 - 100% 連續可調
操控	板載控制器 · 5針 DMX 輸入與直通 · LAN 網路連接 · USB-A · Art-Net
遙控設備管理 (RDM)	DMX 功能 · 計時器以及標準 RDM 指令
軟體介面	乙太網: DMX 功能、燈具狀態以及通過 PC、Mac 升級固件 USB: 通過 U 盤升級軟體
外殼顏色	藍/銀、黑色
工作環境溫度	-20 - 45°C (-4 - 113°F)
防護等級	IP20
LED 預計使用壽命 (光度維持 70% 或以上)	50,000 小時
使用壽命內預計色彩偏差量 (相關色溫)	+/- 5%
認證	CE, CB, ENEC, cNRTLus, FCC, PSE

電源	
電源輸入範圍	110 - 240 V ~, 50/60 Hz
電源輸出範圍	48 V =
電源輸入介面	TRUE1 插頭 (裸線/Schuko/Edison 可選)
電源輸出介面	3針 XLR 母頭 - 10 A (Pin 1: 負極 / Pin 2: 正極) TRUE1 插頭 (主電源)
重量	3.5 kg (7.7 lbs)
外形尺寸	383 x 191 x 91 mm (15.1 x 7.5 x 3.6 inches)
操控	板載開關
安裝	SkyPanel 電源大力夾/導軌介面適配器
認證	CE, CB, ENEC, cNRTLus, PSE

所有參數均為標稱/典型值。

重新定義柔光