

S60-C

SkyPanel®是一種小巧輕便、超級明亮的高品質LED柔光燈，它們為整個行業樹立了新的標準。SkyPanel®的設計關注到外形、色彩、光場與輸出能力，代表著ARRI十幾年來潛心研發LED技術的心血。

SkyPanel®有多種尺寸：S30、S60、S120和S360。中等尺寸的S60發光面為645 mm x 300 mm，適用於大多數應用；S120的長度是S60的兩倍，但是自重幾乎沒有變化，更大的發光面積將品質出眾的柔光進一步推到新的高度；S30是更加小巧、更加便攜的版本，長度僅為S60的一半，特別適合需要外境拍攝的專案；S360-C是最大最明亮的SkyPanel®，輸出能力是S60的四倍，發光面積差不多是S60的六倍，特別適合需要利用可調節的柔光大面積照明的場合。除色彩全面可調的色彩版，S30和S60也提供遠程螢光版本。

結合ARRI大獲成功的L系列LED聚光燈的特性，SkyPanel®是市面上功能最豐富、最明亮的柔光燈之一。和L系列一樣，SkyPanel®的C型（色彩版）全面可調，相關色溫調節範圍在2800 K和10000 K之間，並且整個調節範圍內色彩渲染表現優異。全範圍綠色正負校正只需一個旋鈕就可完成，除了色溫控制，還有生動的色彩選擇和可調節的飽和度。

與其它可調式燈光不同，SkyPanel®在光線輸出上不打折扣。SkyPanel®的光場柔和均勻，輸出能力驚人。S60比2kw鎢絲柔光燈或6kw鎢絲太空燈還要明亮，遠超大多數應用所需。與此同時，它的光質在低亮度時也一樣完美，這種範圍的照明和色彩給予使用者前所未有的控制自由度。

SkyPanel®嚴格按照所有ARRI產品都必須遵循的高標準在德國製造，是能夠長久使用的產品——採用堅韌的材料人手精心組裝。SkyPanel®的其它功能特性還包括可用電池供電方便外境拍攝、配置LAN介面用於網路連接、可使用USB升級固件等。



光度數據

	3 m / 9.8 ft		5 m / 16.4 ft		7 m / 23 ft		9 m / 29.5 ft	
S60-C	3200 K	5600 K	3200 K	5600 K	3200 K	5600 K	3200 K	5600 K
S60-C (標準柔光面板)	1258 lx	1233 lx	453 lx	444 lx	231 lx	227 lx	140 lx	137 lx
	117 fc	115 fc	42 fc	41 fc	21 fc	21 fc	13 fc	13 fc
S60-C (輕度柔光面板)	1280 lx	1254 lx	461 lx	452 lx	235 lx	230 lx	142 lx	139 lx
	119 fc	117 fc	43 fc	42 fc	22 fc	21 fc	13 fc	13 fc
S60-C (重度柔光面板)	994 lx	974 lx	358 lx	351 lx	183 lx	179 lx	110 lx	108 lx
	92 fc	91 fc	33 fc	33 fc	17 fc	17 fc	10 fc	10 fc
S60-C (增亮面板)	1981 lx	1942 lx	713 lx	699 lx	364 lx	357 lx	220 lx	216 lx
		180 fc	66 fc	65 fc	34 fc	33 fc	20 fc	20 fc

訂單號

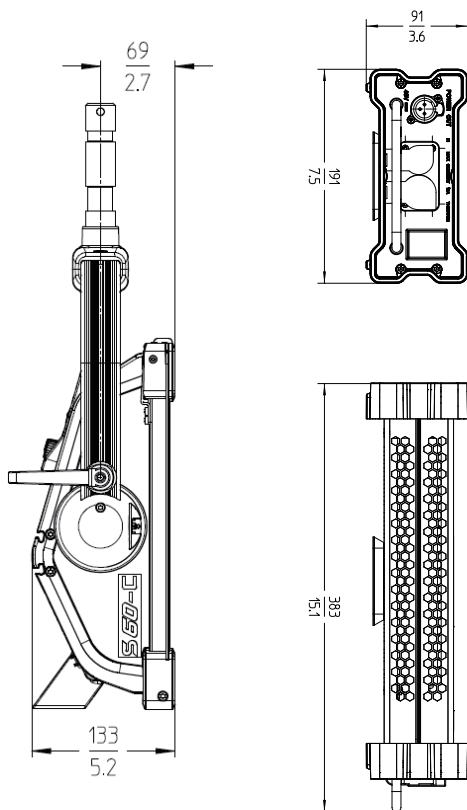
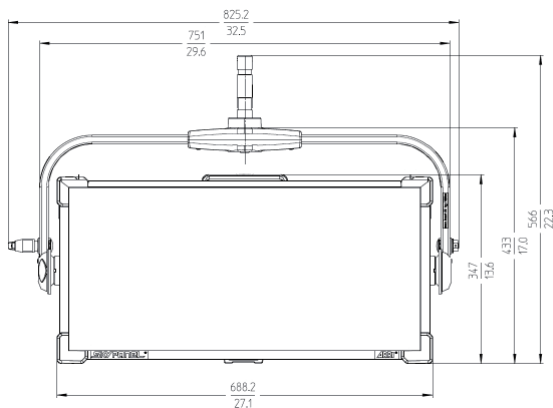
產品資訊

L0.0007063	S60-C · 手動版 · 藍/銀 · 3 m DC電線 · S60/S120電源軌道介面適配器 · 標準柔光面板 · Edison插頭
L0.0007064	S60-C · 手動版 · 藍/銀 · 3 m DC電線 · S60/S120電源軌道介面適配器 · 標準柔光面板 · Schuko插頭
L0.0007066	S60-C · 竿控版 · 藍/銀 · 1 m DC電線 · S60/S120電源軌道介面適配器 · 標準柔光面板 · 不含插頭
L0.0007067	S60-C · 竿控版 · 黑色 · 1 m DC電線 · S60/S120電源軌道介面適配器 · 標準柔光面板 · 不含插頭

SKYPANEL®

重新定義柔光

性能參數



燈頭

光學系統	柔光面板
發光面	645 x 300 mm / (25.4 x 11.8 inches)
光束角度	115° (半峰角度)
重量	手動版: 12.8 kg (28.2 lbs) 桿控版: 14.1 kg (31.1 lbs)
操作	鋁合金支架 · 高強度俯仰鎖扣 · 可選桿控版 (橫搖和俯仰)
安裝	28 mm 套管 (Junior 接頭)
俯仰角度	+/- 90°
燈頭輸入電壓	48 V =
電力消耗	標稱 420 W · 最大 450 W
電源連接	3針 XLR 公頭 - 15 A (Pin 1: 負極/Pin 2: 正極)
電池連接	4針 XLR 公頭 - 10 A (Pin 1: 負極/Pin 4: 正極)
電池直流電壓範圍	23 - 36 V =
電池模式光線輸出	全光的 50%
白光	2800 K - 10000 K 連續可變相關色溫
彩光	全 RGB+白 光色域色相 · 飽和度控制
色溫誤差	+/- 100 K (標稱值), +/- 1/8 綠色-品紅 (標稱值)
顯色性	CRI 平均 > 95 TLCI 平均 > 90
綠色-品紅調整	連續可調 (綠色最低至最高)
調光	0 - 100% 連續可調
操控	板載控制器 · 5針 DMX 輸入與直通 ·
遙控設備管理 (RDM)	LAN 網路連接 · USB-A · Art-Net
軟件介面	DMX 功能 · 計時器以及標準 RDM 指令
外殼顏色	藍/銀、黑色
工作環境溫度	-20 to +45° C (-4 to +113° F)
防護等級	III / IP20
LED 預計使用壽命 (光度維持 70% 或以上)	50000 小時
使用壽命內預計色彩偏移量 (相關色溫)	+/- 5 %
認證	CE, CB, ENEC, cNRTLus, FCC, PSE

電源

電源輸入範圍	110 - 240 V ~, 50/60 Hz
電源輸出範圍	48 V =
電源輸入介面	TRUE1 插頭 (無接頭/Schuko/Edison 可選)
電源輸出介面	3針 XLR 母頭 - 10 A (Pin 1: 負極/Pin 2: 正極) TRUE1 插頭 (主電源)
外形尺寸	383 x 191 x 91 mm (15.1 x 7.5 x 3.6 inches)
操控	板載開關
安裝	SkyPanel 電源大力夾/軌道介面適配器
認證	CE, CB, ENEC, cNRTLus, FCC

所有參數均為標稱/典型值。

SKYPANEL

重新定義柔光