

# S30-C

SkyPanelは光の質にこだわり、コンパクトでありながらも大光量が得られる、ARRIが贈る最新のLEDパネル型ライトです。

ARRIの技術力や市場の情報を結集し、使い易い設計となっています。

SkyPanelにはS60とS30の2種類のラインナップがあります。

S60はサイズが645×300mmで幅広いアプリケーションでご使用いただけます。

また、S30はS60の半分のサイズの為、持ち運びに便利なライトです。

S60、S30共にカラー調整ができ、DMXでの操作も可能です。

ARRIが既にリリースしているフレネルスポット型LEDライト“Lシリーズ”の成功を引き継いだSkyPanelは、大光量かつ現場向きなライトと言えます。

ARRIフレネルスポット型LEDライト“Lシリーズ”と同様にSkyPanel Cタイプ(カラータイプ)はフルカラー調整の他に、色温度(2800K-10000K)、プラスマイナスグリーン、ディマー、色相の調整も可能です。

他社の灯体と比べてSkyPanelは発光効率が良く、またソフトで均一な光を提供します。

SkyPanel S30は1Kwタングステンソフトライト、3Kwタングステンスペースライト以上の光量があり、またディマーを絞っても光の質に影響が出ない為、あらゆる現場に対応するライトです。

SkyPanelは頑丈さも売りです。製品はARRIのドイツ工場にて丹精込めて職人の手でひとつひとつ組み上げられています。

また、製品が陳腐化しないよう灯体内部のファームウェアをアップデートすることにより、様々なアプリケーションに対応するべく進化する予定です。



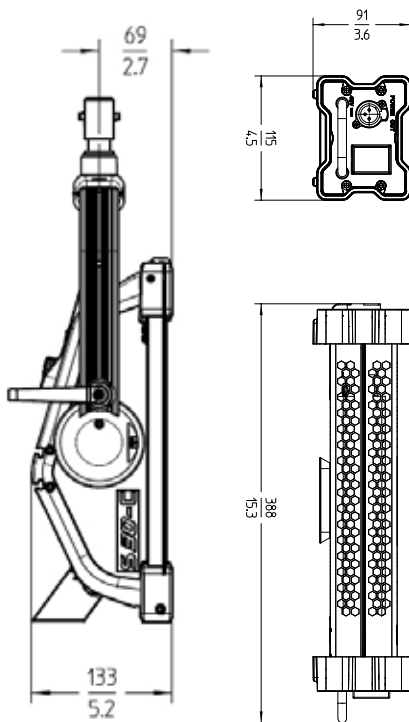
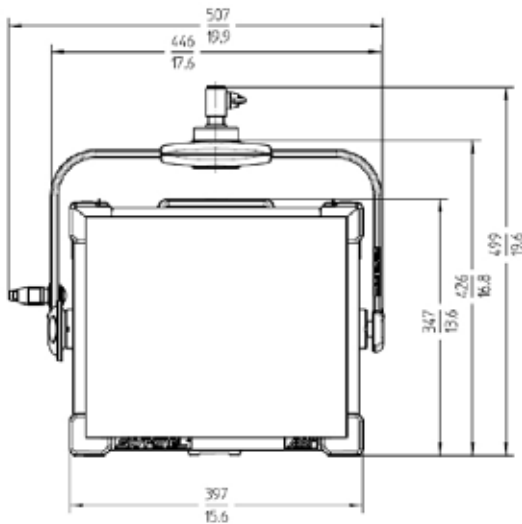
## 照度データ (preliminary results)

	3 m / 9.8 ft		5 m / 16.4 ft		7 m / 23 ft		9 m / 29.5 ft	
S30-C	3200 K	5600 K	3200 K	5600 K	3200 K	5600 K	3200 K	5600 K
S30-C with Standard Diffusion	614 lx 57 fc	601 lx 56 fc	221 lx 21 fc	216 lx 20 fc	113 lx 10 fc	110 lx 10 fc	68 lx 6 fc	67 lx 6 fc
S30-C with Lite Diffusion	663 lx 62 fc	647 lx 60 fc	239 lx 22 fc	233 lx 22 fc	122 lx 11 fc	119 lx 11 fc	74 lx 7 fc	72 lx 7 fc
S30-C with Heavy Diffusion	508 lx 47 fc	494 lx 46 fc	183 lx 17 fc	178 lx 17 fc	93 lx 9 fc	91 lx 8 fc	56 lx 5 fc	55 lx 5 fc
S30-C with Intensifier	886 lx 82 fc	908 lx 84 fc	319 lx 30 fc	327 lx 30 fc	163 lx 15 fc	167 lx 16 fc	98 lx 9 fc	101 lx 9 fc

Order No.	Description
L0.0007711	S30-C, Manual, Blue/Silver, 3 m DC Cable, S30 PSU, PSU Rail Mount, Standard Diffusion Panel, Edison powerCON
L0.0007712	S30-C, Manual, Blue/Silver, 3 m DC Cable, S30 PSU, PSU Rail Mount, Standard Diffusion Panel, Schuko powerCON
L0.0007714	S30-C, Pole Op, Blue/Silver, 1 m DC Cable, S30 PSU, PSU Rail Mount, Standard Diffusion Panel, Bare Ends powerCON
L0.0007716	S30-C, Pole Op, Black, 1 m DC Cable, S30 PSU, PSU Rail Mount, Standard Diffusion Panel, Bare Ends powerCON

**SKYPANEL**  
SOFT LIGHTING | REDEFINED

## 仕様 S30-C (preliminary)



灯体	
光学系	ソフトパネル型
照射面	355 x 300 mm / (14 x 11.8 inches)
ビーム角	110° (Half Peak Angle)
重量	スタンドタイプ: 7.8 kg (17.2 lbs) ポールオペレーションタイプ: 8.8 kg (19.4 lbs)
ステアラップアーム	新型ロッキングハンドル付スチールヨーク、ポールオペレーションアーム(パン、ティルト)
ダボ径	16mmメス、25mm/28mmオス
点灯振り角度	+/- 90°
供給電源	48 V =
消費電力	200 W (最大240 W)
入力コネクタ	XLR-3ピンオス 15A (Pin 1: - / Pin 2: +)
バッテリーコネクタ	XLR-4ピンオス 10 A (Pin 1: - / Pin 4: +)
バッテリー電圧	23 - 36 V =
バッテリー運用時出力	100%
色温度	2,800K - 10,000K (無段階調整可能)
カラー	RGBW、色相/色彩調整機能付
色温度許容誤差	±100K、±1/8 (グリーン-マゼンタ)
演色性	CRI > 95 TLCI > 91
グリーンマゼンタ調整機能	無段階調整 (フルマイナスグリーン~フルプラスグリーン)
ディマー	0 - 100%
制御方法	オンボードコントロール/DMXコントロール(5ピン)/イーサコネクタLAN /USB-A
RDM	DMXセットアップ、アワーカウンタ、スタンダードRDMコマンド
USBインターフェース	DMXセットアップ、灯体ステータス /ファームウェアアップグレード(PC), Mac/USBメモリ
灯体カラー	ブルー/シルバー、ブラック
動作環境温度	-20°C ~ +45°C
防塵/防水性	III / IP20
概算寿命	50000小时
寿命後の色温度変化	+/- 5 %
認証	CE, CB, ENEC, cNRTLus, FCC, PSE

パワーサプライユニット	
パワーサプライ入力	90 - 250 V AC, 50 - 60 Hz
パワーサプライ出力	48 V DC
入力コネクタ	powerCON TRUE1 (先バラ / Schuko / 並行3Pin)
出力コネクタ	XLR 3-Pinメス 10 A (Pin 1: - / Pin 2: +), powerCON TRUE1
重量	2.5 kg (5.5 lbs.)
サイズ	388 x 115 x 91 mm (15.3 x 4.5 x 3.6 inches)
制御	オンボード (ON/OFFスイッチ付)
マウント	スーパークランプアタッチメント/パワーサプライユニット専用レールアタッチメント
認証	CE, CB, ENEC, cNRTLus, FCC

All specifications are nominal / typical values.

# SKYPANEL

SOFT LIGHTING | REDEFINED