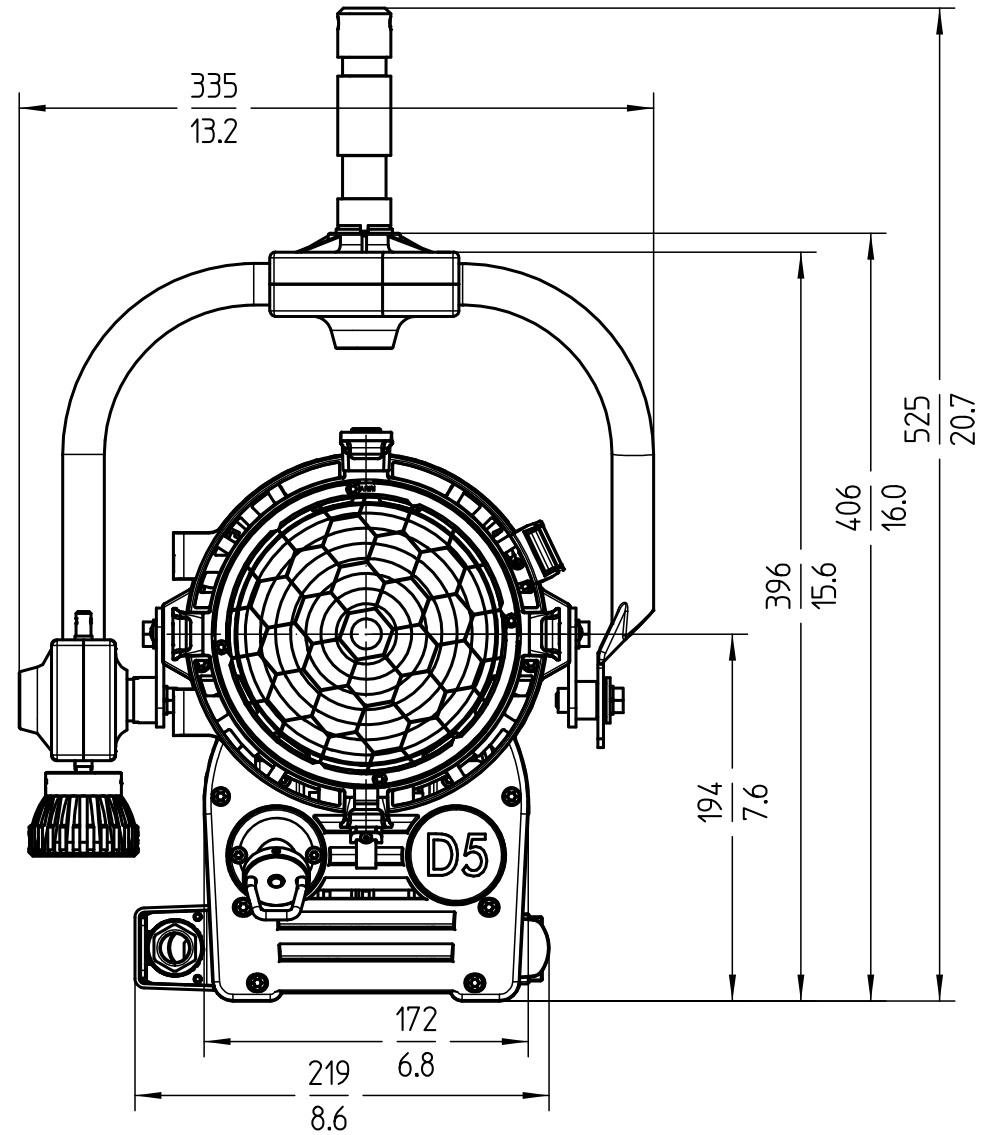
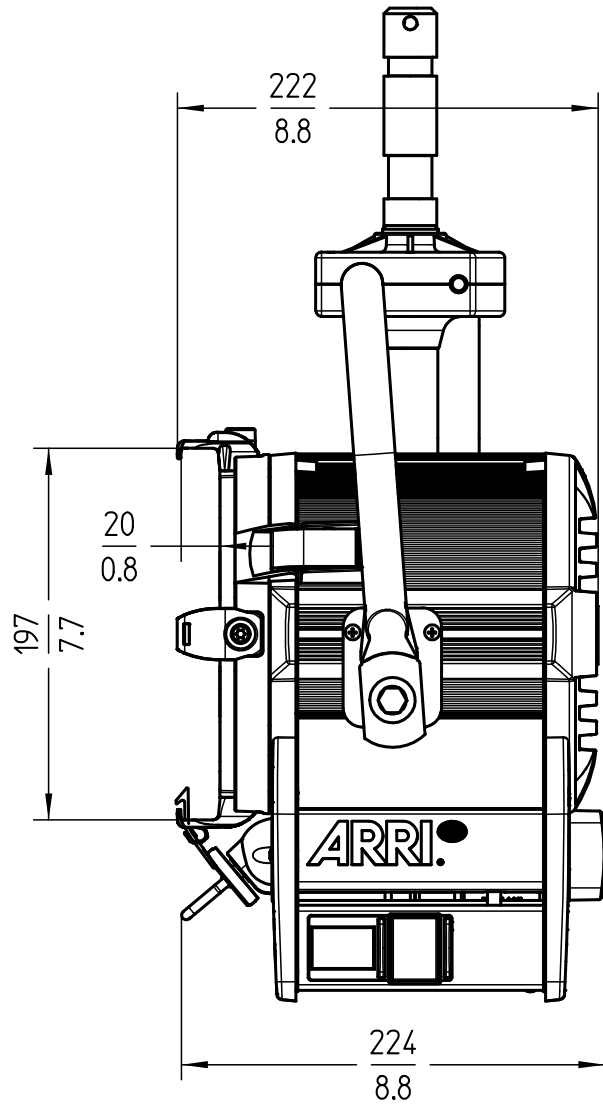


Schutzvermerk nach DIN34 beachten



Scheinwerfertyp type of lamphead	True Blue D5 P.O. (Pole Operated)	Packmass packed size	390 x 390 x 360 mm (H x B x L) 15.35 x 15.35 x 14.17" (H x W x L)
Leuchtmittel / Lampensockel lamp / lamp base	Metallhalogen-Entladungslampe metal halide discharge lamp 575 W / G22	Packvolumen packed volume	54,7 l 1.9 ft³
Linsen lenses	Ø 150 mm Ø 6"	Anmerkung / notes	Gewicht inklusive Bügel und Zapfen Weight includes yoke and spigot
Zubehördurchmesser accessories diameter	Ø 197 mm Ø 7.8"	Version / Stand version / as at...	3.0 / 29.05.2018

Bezeichnung description		Gewicht weight		Packgewicht packed weight	
Ident Nr.	Version	kg	lbs.	kg	lbs.
L1.33770.J	Schaltbau	6,1	13.5	7,5	16.5
L1.33775.J	Schaltbau, black	6,1	13.5	7,5	16.5



Arnold & Richter Cine Technik  
Pulvermuehle  
D-83071 Stephanskirchen