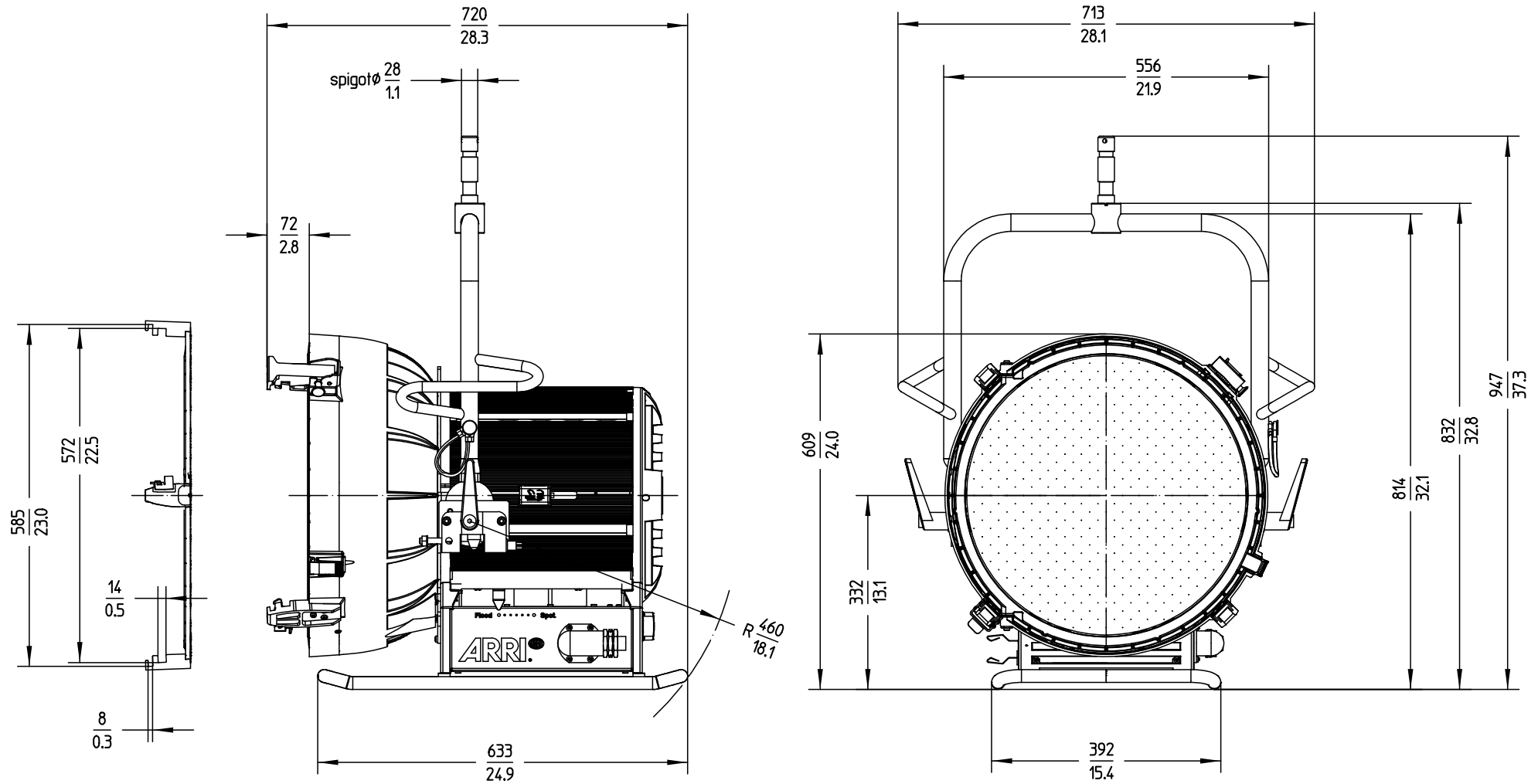



Schutzvermerk nach DIN34 beachten



Scheinwerfertyp type of lamphead	M-Series M90	Packmass packed size	930 x 790 x 910 mm (H x B x L) 36.61 x 31.10 x 35.83" (H x W x L)	Bezeichnung description	Gewicht weight	Packgewicht packed weight	 <p>Arnold &amp; Richter Cine Technik Pulvermuehle D-83071 Stephanskirchen</p>
Leuchtmittel / Lampensockel lamp / lamp base	Metallhalogen-Entladungslampe metal halide discharge lamp	Packvolumen packed volume	691 l 24.4 ft³	Ident Nr.	kg	lbs.	
UV-Schutzscheibe UV-protection glass	6000 W / GX38, 9000 W / GX38	Anmerkung / notes Gewicht inklusive Bügel und Zapfen Weight includes yoke and spigot		Version			
Zubehördurchmesser accessories diameter	Ø 499 mm Ø 19.6"			L1.37489.B	39,5	87.1	
	Ø 571 mm    Ø 581 mm    Ø 584 mm Ø 22.5"      Ø 22.9"      Ø 23"	Version / Stand version / as at...	2.0 / 06.06.2018			60    132.3	