

ARRI®

Bedienungsanleitung User manual

07 / 2018

SKYPANEL®

DoPchoice Octa 4' Softbox



Intended Use

This product is intended to illuminate persons and objects in a dry environment.

Always follow the safety information.

Any usage other than described above is not permitted and can damage the product and lead to associated risks such as injuries and damage. You are not allowed to modify the product.

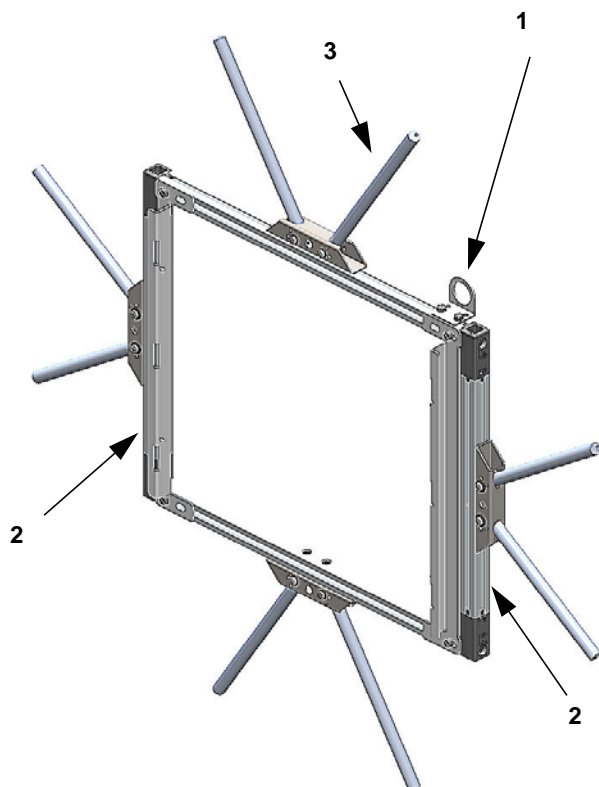
This product fulfills national and international requirements.

Warnings

- Never cover air vents during operation. Keep a minimum clearance around the air vents of 0.5 m (1.65 ft.).
- Avoid direct illumination by other luminaires or other heat sources.
- Check the mains cable and connector cable prior to every operation for damage.
- In case of visible damage to the mains cable or the housing, the device must not be operated any longer. Damaged components must be replaced by an ARRI service center.

Safety Instructions

- The Octa 4 Softbox is a professional product for use with an ARRI SkyPanel S30 only.
- Before using the Octa 4 Softbox please read these instructions carefully and refer also to the instructions of the SkyPanel S30.
- Please keep these instructions for future reference.
- Do not leave the Octa 4 Softbox unattended while it is in use.
- Please make sure that you take care of local safety regulations and guidelines while using the Octa 4 Softbox, such as mechanical safety attachments etc.
- Intense heat, moisture, acidic and chemically aggressive substances may damage the Octa 4 Softbox and may lead to an insecure operation.
- Do not use the Octa 4 Softbox in case of any damage – please contact your ARRI service partner for repair.
- Please take additional safety measures when you use the Octa 4 Softbox under windy conditions.
- Clean the Octa 4 Softbox only by hand washing with well-tempered water and mild soap – the Octa 4 Softbox must not be machine washed. In order to dry, please assemble completely and let it dry by air.
- You are not allowed to modify and/or repair the Octa 4 Softbox by yourself.
- Store and transport the Octa 4 Softbox in the transport bag after usage.
- ARRI is not liable for damages caused by incorrect operation.
- Maximum rated temperatures for the Octa 4 Softbox:
T_{ambient}: +50°C (122°F) / T_{surface}: +85°C (185°F)



Octa 4 RABBIT-EARS™ Mini

- 1 Safety Loop Bracket
- 2 Guiding rails
- 3 8 x Port for Softbox spokes



To Mount the Octa 4 Softbox

TO MOUNT THE OCTA 4 RABBIT-EARS™ Mini

- Unlock both top latches of the SkyPanel S30 by sliding both levers completely inwards and open the cover strip.
- Insert the guiding rails (1) of the Octa 4 RABBIT-EARS™ Mini from the top completely into the inner guiding rails of the SkyPanel S30.
- Close the cover strip.
- Lock both top latches by sliding both levers completely outwards.
- Secure the Octa 4 RABBIT-EARS™ Mini with a suitable safety cable at the supporting structure.

TO MOUNT THE OCTA 4 SOFTBOX

- Unpack the Octa 4 Softbox.
- Fold up all 8 spoke mounts of the RABBIT-EARS™ Mini and place the Softbox over the RABBIT-EARS™ Mini.
- **See first picture left.** Insert the 2 top spokes in the spoke mounts, insert them into the top RABBIT-EARS™ Mini spoke mounts and attach the Velcro pads at the end of the Softbox.
- Continue to mount the left, right and lower spokes.
- **See second picture left.** Before installing the diffusor, make sure the Softbox is on full tension by utilizing the Velcro pads.
- **See third picture left.** Install the diffusor.

ARRI Service

In case of technical problems please visit us at

www.arri.com

Arnold & Richter Cine Technik GmbH & Co. KG
Global Application & Services

Pulvermühle

D-83071 Stephanskirchen

Germany

Bestimmungsgemäße Verwendung

Das Produkt dient zur Beleuchtung von Personen und Gegenständen in trockener Umgebung.

Die Sicherheitshinweise sind unbedingt zu befolgen!

Eine andere als die beschriebene Verwendung führt zur Beschädigung dieses Produktes, darüber hinaus ist dies mit Gefahren, wie Verletzung und Sachbeschädigung, verbunden. Das gesamte Produkt darf nicht geändert bzw. umgebaut werden.

Dieses Produkt erfüllt die gesetzlichen Anforderungen.

Warnhinweise

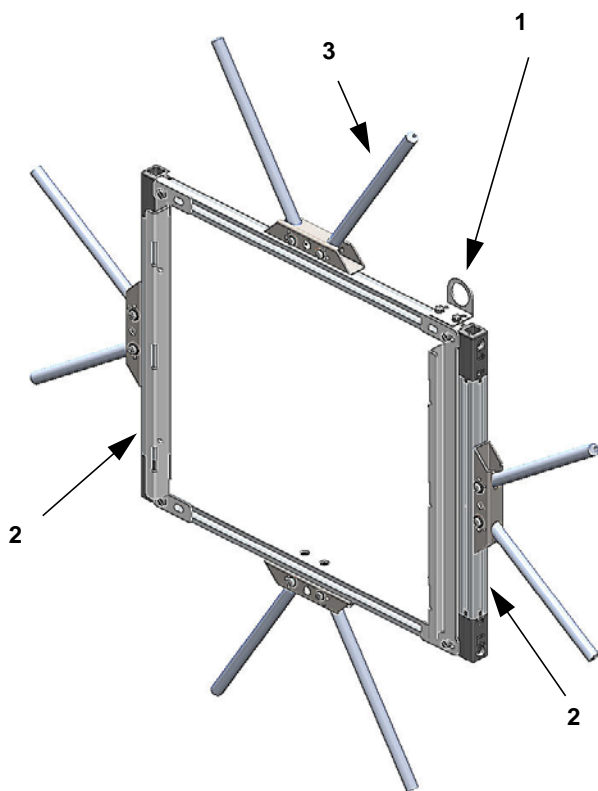
- Decken Sie die Lüftungsöffnungen der Scheinwerfer oder Netzteile niemals ab. Der Freiraum um die Lüftungsöffnungen muss mindestens 0,5 m betragen.
- Vermeiden Sie die Bestrahlung durch andere Scheinwerfer und andere Wärmequellen.
- Überprüfen Sie die Netz- und Verbindungsleitungen der Scheinwerfer vor jedem Gebrauch auf sichtbare Schäden.
- Verwenden Sie die Scheinwerfer bei sichtbar beschädigten Leitungen oder Gehäusen nicht. Schäden müssen durch ein ARRI Service-Center behoben werden.

Allgemeine Hinweise

- Die Octa 4 Softbox wurde für den professionellen Einsatz entwickelt. Sie darf nur mit einem ARRI SkyPanel S30 verwendet werden.
- Bitte lesen Sie diese Anleitung sorgfältig durch, bevor Sie Ihre Octa 4 Softbox verwenden. Beachten Sie die Sicherheitshinweise für das ARRI SkyPanel S30.
- Bitte bewahren Sie diese Anleitung sorgfältig auf.
- Die Octa 4 Softbox darf nicht unbeaufsichtigt eingesetzt werden.
- Bitte beachten Sie die lokalen Sicherheitsrichtlinien und Unfallverhütungsvorschriften für den Einsatz der Octa 4 Softbox.
- Starke Hitze, Feuchtigkeit, säurehaltige und chemisch aggressive Substanzen können die Octa 4 Softbox beschädigen und einen sicheren Einsatz gefährden.
- Die Verwendung einer beschädigten Octa 4 Softbox ist nicht zulässig – bitte kontaktieren Sie zur Reparatur ihren ARRI Servicepartner.
- Bitte sichern Sie die Octa 4 Softbox und den Scheinwerfer bei windigen Verhältnissen zusätzlich ab.
- Reinigen Sie die Octa 4 Softbox ausschließlich von Hand und mit einer milden Seifenlösung. Die Octa 4 Softbox darf nicht in der Waschmaschine gewaschen werden. Zur Lufttrocknung sollte die Octa 4 Softbox zusammengebaut werden.
- Es ist untersagt, die Octa 4 Softbox zu modifizieren oder eigenständig zu reparieren.
- Lagern und transportieren Sie die Octa 4 Softbox in der dazugehörigen Transporttasche.
- ARRI haftet nicht für Schäden durch unsachgemäßen Gebrauch und/oder bei Verstoß gegen die vorliegenden Bedienungshinweise.
- Maximal spezifizierte Temperaturen der Octa 4 Softbox:
T_{Umgebung}: +50°C (122°F) / T_{Oberfläche}: +85°C (185°F)

Octa 4 RABBIT-EARS™ Mini

- 1 Ankerpunkt für Sicherungsseil
- 2 Führungsschienen
- 3 8 x Aufnahme für Speichen der Softbox





Montage der Octa 4 Softbox

MONTAGE DER RABBIT-EARS™ Mini

- Öffnen Sie die Sicherungsleiste des SkyPanels.
- Führen Sie die Führungsschiene der RABBIT-EARS™ Mini in die Zubehöraufnahme des oberen SkyPanels ein.
- Schließen und sichern Sie die Sicherungsleiste.
- Sichern Sie die RABBIT-EARS™ Mini mit einem Sicherungsseil an der tragenden Struktur.

MONTAGE DER OCTA 4 SOFTBOX

- Packen Sie die Octa 4 Softbox aus.
- Richten Sie die 8 Aufnahmen der RABBIT-EARS™ Mini auf. Legen Sie die Softbox über die RABBIT-EARS™ Mini.
- **Siehe erstes Bild links.** Beginnen Sie mit den 2 oberen Stangen und führen Sie diese in die RABBIT-EARS™ Mini Aufnahmen ein. Befestigen Sie die Klettverschlüsse am Ende der Softbox.
- Montieren Sie die linken, rechten und unteren Stangen.
- **Siehe zweites Bild links.** Bevor Sie den Diffusor anbringen, muss die Softbox mit Hilfe der Klettverschlüsse komplett aufgespannt werden.
- **Siehe drittes Bild links.** Montieren Sie den Diffusor.

ARRI Service

Bei technischen Problemen besuchen Sie bitte

www.arri.com

Arnold & Richter Cine Technik GmbH & Co. KG

Global Application & Services

Pulvermühle

D-83071 Stephanskirchen

Deutschland

Technische Änderungen vorbehalten.

ARRI 