

SkyPanel X

BETRIEBSANLEITUNG

November 2023 • 1.0 • Deutsch

L5.0049708



Haftungsausschluss

Lesen und verstehen Sie alle zugehörigen Anleitungen vollständig, bevor Sie das Produkt verwenden.

Das Produkt wird ausschließlich für die Nutzung durch Unternehmer bereitgestellt.

Änderungen der Produktspezifikationen seit der Veröffentlichung dieser Betriebsanleitung finden Sie in den neuesten Veröffentlichungen von ARRI Datenblättern oder Betriebsanleitungen.

Nicht alle Produkte und/oder Typen sind in jedem Land erhältlich. Bitte erkundigen Sie sich bei einem ARRI Vertriebsmitarbeiter nach der Verfügbarkeit.

Die Information in diesem Dokument kann ohne Ankündigung geändert werden.

ARRI ist stets bestrebt, die Qualität, Zuverlässigkeit und Sicherheit seiner Produkte zu verbessern. Der Anwender versteht und akzeptiert, dass die Möglichkeit von Mängeln nicht vollständig ausgeschlossen werden kann. Um das Risiko von Sach- oder Personenschäden (einschließlich Tod) aufgrund von Produktmängeln zu minimieren, muss der Anwender bei der Arbeit mit dem Produkt ausreichende Sicherheitsmaßnahmen ergreifen und die in diesem Dokument und auf dem Produkt gegebenen Sicherheits- und Warnhinweise befolgen.

ARRI oder ihre Tochtergesellschaften schließen ausdrücklich jegliche Haftung, Gewährleistung, Forderung oder sonstige Verpflichtung für jegliche Ansprüche, Zusicherungen oder Ursachen oder Handlungen aus, sei es ausdrücklich oder stillschweigend, sei es aufgrund von Verträgen oder unerlaubten Handlungen, einschließlich Fahrlässigkeit, oder aufgrund von Bestimmungen und Bedingungen, sei es aufgrund von Gesetzen oder anderweitig. In keinem Fall haften ARRI oder ihre Tochtergesellschaften für besondere, direkte, indirekte, zufällige oder Folgeschäden, einschließlich, aber nicht beschränkt auf entgangenen Gewinn, entgangene Einsparungen, entgangene Einnahmen oder wirtschaftliche Verluste jeglicher Art oder für Ansprüche Dritter, Ausfallzeiten, Kulanz, Beschädigung oder Ersatz von Ausrüstung oder Eigentum, Kosten oder Wiederbeschaffung von Material oder Waren im Zusammenhang mit der Montage oder Verwendung unserer Produkte, oder andere Schäden oder Verletzungen von Personen und so weiter oder unter einer anderen Rechtstheorie, und haben auch keinen Anspruch darauf.

ARRI oder ihre Tochtergesellschaften übernimmt keine Haftung für die Verletzung von Patenten, Urheberrechten oder anderen Verletzung von Patenten oder anderen Rechten an geistigem Eigentum Dritter durch die Verwendung von ARRI Produkten oder jede andere Haftung, die sich aus der Verwendung dieser Produkte ergibt. Es wird keine Lizenz, weder ausdrücklich noch stillschweigend oder anderweitig, für Patente, Urheberrechte oder andere geistige Eigentumsrechte von ARRI oder anderen gewährt.

Für den Fall, dass eine oder alle der vorgenannten Klauseln nach geltendem Recht nicht zulässig sind, gelten in vollem Umfang die nach geltendem Recht zulässigen Klauseln.

Impressum

© 2023 Arnold & Richter Cine Technik GmbH & Co. Betriebs KG. Alle Rechte vorbehalten.

Das Gerät enthält firmeneigene Informationen der Arnold & Richter Cine Technik GmbH & Co. Betriebs KG. Es wird im Rahmen einer Lizenzvereinbarung bereitgestellt, die Nutzungsbeschränkungen und Offenlegungsbeschränkungen enthält und urheberrechtlich geschützt ist. Reverse Engineering der Software ist untersagt.

Kein Teil dieser Veröffentlichung darf ohne schriftliche Genehmigung der Arnold & Richter Cine Technik GmbH & Co. Betriebs KG verbreitet, vervielfältigt, übermittelt, abgeschrieben, gespeichert oder in beliebige Sprachen auf beliebige Weise übersetzt werden.

Wenn Sie Dokumente zum persönlichen Gebrauch von unserer Webseite herunterladen, vergewissern Sie sich bitte, die neueste Version des Dokumentes heruntergeladen zu haben.

ARRI übernimmt auf keinen Fall die Verantwortung für die Richtigkeit der heruntergeladenen Daten, da technische Daten ohne vorherige Ankündigung jederzeit geändert werden können.

Aufgrund der stetigen Weiterentwicklung können sich die Informationen in diesem Dokument ohne vorherige Ankündigung ändern. Die hierin enthaltenen Informationen und das geistige Eigentum sind zwischen ARRI und dem Kunden vertraulich und bleiben das ausschließliche Eigentum von ARRI. Wenn Sie Fehler in der Dokumentation finden, melden Sie diese bitte schriftlich an uns. ARRI garantiert nicht, dass dieses Dokument fehlerfrei ist.

Art-Net™ entworfen und geschützt von Artistic Licence Holdings Ltd.

ARRI, das ARRI Logo, ARRIMAX, ARRISUN, EB, **LIOS**, L-Series, MAX Technology, M-Series, Orbiter, POCKETPAR, Quick Lighting Mount, QLM, True Blue, SkyPanel, SKYPANEL, Stellar, T12 sowie die blau / silberne Farbkombination sind eingetragene Warenzeichen der Arnold & Richter Cine Technik GmbH & Co. Betriebs KG.

Originalversion.

Für weitere Unterstützung

Arnold & Richter Cine Technik GmbH & Co. Betriebs KG

Flintsbacher Straße 1-5

D-83098 Brannenburg

Deutschland

E-mail: service-lighting@arri.de

Webseite: <https://www.arri.com/en/technical-service/>

Inhalt

1 Zweck des Dokuments	6
2 Über dieses Produkt	7
2.1 Vorstellung des SkyPanel X.....	7
2.2 Bestimmungsgemäßer Gebrauch	7
2.3 Identifikation	7
2.4 Umgebungsbedingungen	7
2.5 Technische Daten (Einzelgerät).....	8
2.6 Masszeichnungen	10
2.7 Lieferumfang und Gewährleistung	11
2.8 Ersetzen der Lichtquelle.....	11
2.9 Zertifizierungen und Sicherheitsnormen	11
3 Sicherheitshinweise	13
3.1 Aufbau von Sicherheits- und Warnhinweisen	13
3.2 Warnsymbole und Produktaufkleber	14
3.3 Allgemeine Sicherheitshinweise.....	15
4 Übersicht	20
4.1 Geräte-Übersicht.....	21
4.2 Zubehör-Übersicht	22
4.3 Optisches Zubehör.....	25
5 Montage und Zusammenbau	28
5.1 Montage und Demontage des Bügels.....	28
5.2 Montage und Demontage des Twin Quick Locks.....	28
5.3 Verbindung des X Modular Frames mit dem Bügel	30
5.4 Einstellen der Bügelaufnahmen	31
5.5 Stromquelle	31
5.6 Steuernetzwerk	34
6 Grundlegende Bedienung	37
6.1 Drehen und Neigen	37
6.2 Schnittstellen und Steuerdaten	37
6.3 Wetterfestes Bedienfeld	38
6.4 Ein- und Ausschalten	39
6.5 Ausführen eines Resets	39
8 Wartung, Reinigung und Reparatur	42
8.1 Wartung.....	42
8.2 Reinigung	43
8.3 Wartung des 28 mm Zapfens.....	44
8.4 Bügelbremse	44
8.5 Reparatur	45
9 Transport, Lagerung und Entsorgung	46
10 ARRI Service-Kontakte	47

1 Zweck des Dokuments

Diese Betriebsanleitung richtet sich an alle Personen, die mit der Nutzung des Geräts befasst sind. Sie enthält Anweisungen zum sicheren und bestimmungsgemäßen Betrieb des Geräts. Um einen sicheren und korrekten Gebrauch zu gewährleisten, muss jeder Anwender diese Betriebsanleitung vor der ersten Benutzung des Geräts lesen.

Diese Bedienungsanleitung ist ein wesentlicher Bestandteil des Geräts. Sie muss leicht zugänglich und in unmittelbarer Nähe des Geräts aufbewahrt werden, damit der Anwender sie jederzeit als Nachschlagewerk verwenden kann.

Die separate Bedienungsanleitung enthält detaillierte Informationen über die Eigenschaften und Funktionen des Geräts. Bitte besuchen Sie die Website www.arri.com, um die Bedienungsanleitung herunterzuladen.

Bewahren Sie die Betriebsanleitung, die Bedienungsanleitung und alle anderen zum Gerät gehörenden Betriebs- und Montageanleitungen für späteres Nachschlagen und eventuelle Nachbesitzer an einem sicheren Ort auf.

Unter [ARRI learn & help](#) auf der [ARRI Webseite](#) finden Sie weitere nützliche Informationen zusätzlich zu diesen Anleitungen.

Die Kurse der ARRI Academy bieten einen unvergleichlichen Einblick in die Möglichkeiten der Arbeit mit ARRI Kamerasystemen, Objektiven, Licht und Zubehör.

Unsere fortschrittlichen Servicetrainings vermitteln detaillierte Kenntnisse über die Wartung und Reparatur aller Arten von ARRI Produkten und geben Ihnen dauerhaft Zugang zu detaillierten Serviceanleitungen, Spezialwerkzeugen und Ersatzteilen. Besuchen Sie die [ARRI academy](#) oder kontaktieren Sie academy@arri.de, um mehr zu erfahren.

Weitere Einzelheiten zum Produkt finden Sie auf der ARRI Webseite unter:

[SkyPanel X Produktseite](#)



Suchbegriffe: SkyPanel X, L1.0048487

[ARRI Dokumentationsportal](#)



Revisionshistorie des Dokuments

Dokumenten-ID: L5.0049708

Version	Veröffentlichung	Datum	Hinweis
1.0		November 2023	Erste Veröffentlichung

2 Über dieses Produkt

2.1 Vorstellung des SkyPanel X

Das SkyPanel X repräsentiert die nächste Generation hochwertiger Flächenleuchten - maximale Konnektivität und bestes Farb-/Helligkeitsverhältnis. Es bietet maximale Benutzerfreundlichkeit und erfüllt gleichzeitig die hohen Anforderungen von ARRI in Bezug auf Qualität, Innovation und Zuverlässigkeit.

Das SkyPanel X ist modular gestaltet und kann sowohl weiches als auch hartes Licht liefern. Es ist für die schnelle, sichere und intuitive Bedienung optimiert.

Das SkyPanel X erfüllt die Schutzart IP 66. Es ist gegen Strahlwasser aus allen Richtungen geschützt (100 l/min aus 3 m Entfernung mit 12,5 mm Düse). Dabei muss es sich um klares, kaltes Wasser handeln, um Korrosion und andere Materialschäden zu vermeiden.

ARRI hat das SkyPanel X von einem unabhängigen Labor (TÜV Süd) prüfen lassen. Der Test umfasst einen Staubdichtigkeitstest (IP 6x), einen Wasserdichtigkeitstest (IP x6) und eine elektrische Sicherheitsprüfung nach beiden Tests.

2.2 Bestimmungsgemäßer Gebrauch



HINWEIS

Das SkyPanel X und das Zubehör dienen zur Beleuchtung von Personen und Gegenständen in trockener und feuchter Umgebung. Das Gerät erfüllt die Schutzart IP 66. Obwohl es gegen das Eindringen von Staub und Feuchtigkeit geschützt ist, darf es nicht dauerhaft im Freien installiert werden.

Befolgen Sie immer die Sicherheitshinweise! Eine andere Verwendung als in dieser Betriebsanleitung beschrieben ist nicht zulässig und kann zu Schäden führen. Dies ist mit Gefahren (Kurzschluss, Brand, elektrischer Schlag) verbunden. Das Gerät und das Zubehör dürfen nicht verändert werden.

2.3 Identifikation



Die Seriennummer des befindet sich auf einem Aufkleber auf der Rückseite des unter der Klimamembran.

Die Seriennummer besteht aus den letzten vier Stellen der Artikelnummer L1.0048474-1234 (hier: 1234).

2.4 Umgebungsbedingungen

Das SkyPanel X soll nur unter bestimmten Umgebungsbedingungen verwendet und gelagert werden.

Prüfen Sie vor der Inbetriebnahme und dem Betrieb die folgenden Bedingungen:

Zulässige Umgebungstemperatur	-20° C bis +40° C
Zulässige Lagertemperatur	-20° C bis +60° C
Zulässige Luftfeuchtigkeit	0 - 95% rF von -20° C bis +40° C nicht kondensierend

2.5 Technische Daten (Einzelgerät)

Abmessungen und Gewicht

Breite x Höhe x Tiefe (ohne Bügel)	738 x 339 x 154 mm
Gewicht (ohne Bügel und Zubehör)	15 kg

Konstruktion

Farbe	blau / silber
Gehäuse	Verbundstoff und Aluminium
Schutzscheibe	3 mm
Schutzart	IP 66
Schutzklasse	I

Installation

Befestigung	28 mm Zapfen
Zulässige Neigung	+/- 90°
Minimaler Freiraum um das Gerät	0,5 m
Minimaler Abstand zwischen Lichtaustrittsöffnung und Personen, Objekten oder Oberflächen	1,0 m

Temperaturen

Kühlung	aktive Kühlung
Anzahl der Lüfter	2
Schalldruckpegel (High CRI Vari Fan)	<= 30 dB(A)
Schalldruckpegel (Standard)	<= 20 dB(A)
Schalldruckpegel (High Output)	<= 38 dB(A)

Elektrische Daten

Zulässiger Bereich der Versorgungsspannung	100 - 240 V ~, 50 / 60 Hz
Batteriespannungsbereich	48 V - 52 V =
Typische Leistungsaufnahme	800 W

Steuerung und Programmierung

Benötigte DMX Kanäle	12 - 156
Steuerung und Adressierung	Gerätemenü und Fernsteuerung über Netzwerk, Webportal, Bluetooth
DMX Kompatibilität	ESTA DMX512A LumenRadio CRMX
RDM Kompatibilität	ANSI E1.31
Art-Net	Version 4
sACN	ANSI E1.31
HTTP	Web, mDNS Bonjour, PTP, NTP
Firmware-Update	Über USB-Anschluss, Netzwerk, ALSM

Anschlüsse

Stromversorgung (MAINS IN/THRU)	powerCON TRUE1 TOP
Batterieversorgung (BATTERY 48V DC)	3-pol. XLR-Verbinder
DMX Ein- und Ausgang (DMX IN / DMX OUT)	5-pol. XLR-Verbinder
Netzwerk (LAN 1/2)	RJ-45 Verbinder, IP 65
Bedienfeld	PoE Verbinder, Lemo, IP 68

Lichtquelle

Typ	Full Spectrum, 6-color RGBACL LED
Anzahl der Lichtquellen	4
Kalibrierter Farbtemperaturbereich, Weißlicht	1.500 K - 20.000 K
Farbiges Licht	RGBACL Farbmischung
Farbwiedergabeindex CRI	90 min. / 99 max. (High CRI VariFan Modus)
TLCI	93 (typisch, High CRI VariFan Modus)
Grün / Magenta-Punkt	-1 / +1

Optischer Pfad

Typ	Weiche oder harte Lichtquelle
Open face, Streuwinkel	120°
X21 Dome, Streuwinkel	106°
HyPer Optik, Streuwinkel	11°

Dynamische Funktionen

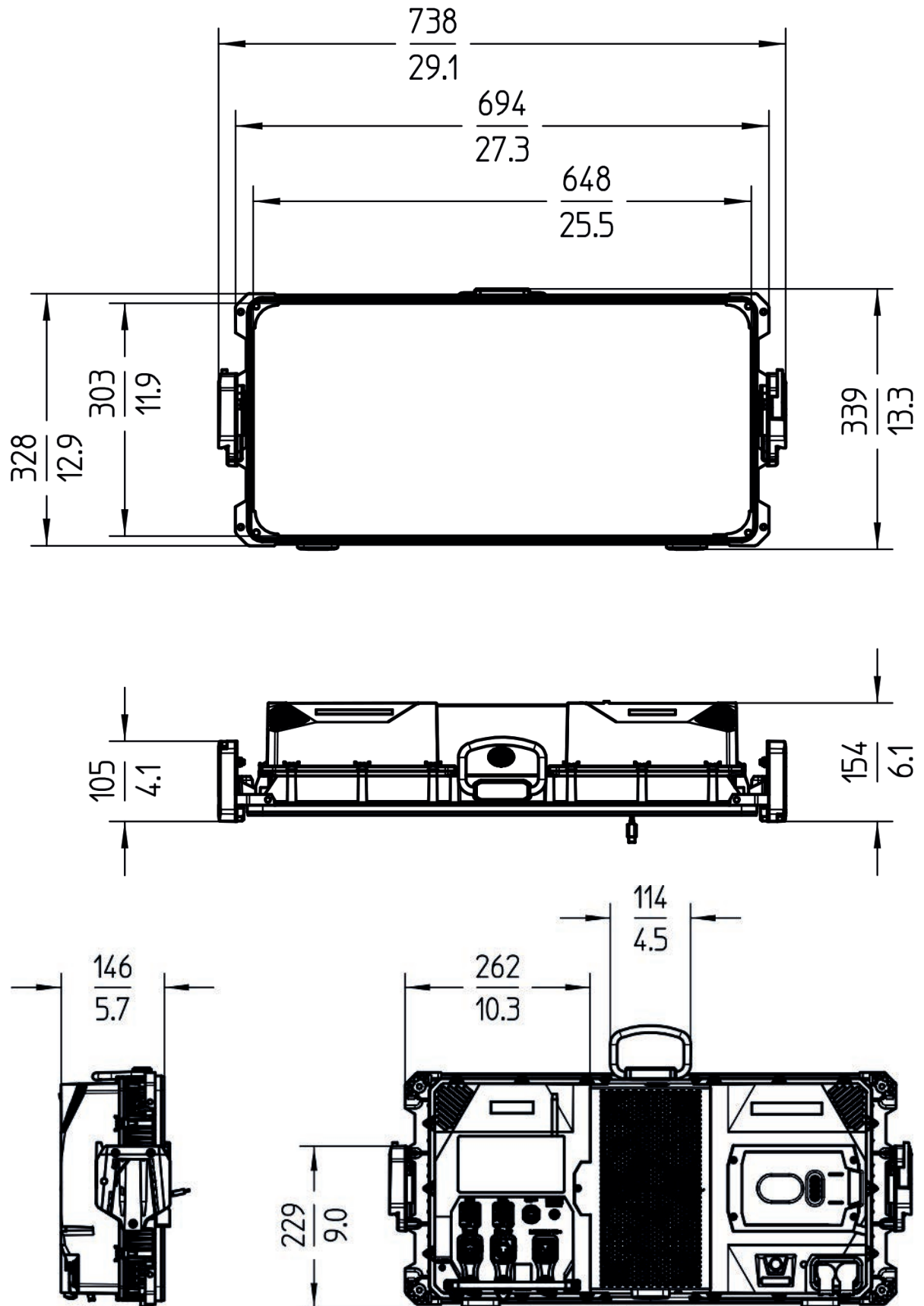
Dimmer	elektronisch, 0 - 100 %
Farbmischung	CCT, HSI, RGBW, RGBACL, Effekt, XY, Filter, Lichtquelle

Benutzeroberfläche

Gerätemenü	Abnehmbares, wetterfestes Bedienfeld mit Display und Tasten
USB-C Anschluss	USB 2.0 5 V / 3.0 A

Hinweis: Änderung der technischen Daten ohne Ankündigung vorbehalten.

2.6 Masszeichnungen



Alle Massangaben in mm (über Masslinie) und Zoll (unter Masslinie).

2.7 Lieferumfang und Gewährleistung



HINWEIS

Die Verpackung besteht aus verwertbaren Materialien. Entsorgen Sie das Verpackungsmaterial der Umwelt zuliebe bei einer geeigneten Entsorgungsstelle. Lagern, versenden und entsorgen Sie das Gerät immer entsprechend den örtlichen Vorschriften. ARRI haftet nicht für Folgen aus unsachgemäßer Lagerung, Versand oder Entsorgung.

Prüfen Sie bei der Lieferung, ob Paket und Inhalt unbeschädigt sind. Akzeptieren Sie niemals eine beschädigte oder unvollständige Lieferung.

Lieferumfang

ARRI bietet verschiedene SkyPanel X Sets für verschiedene Anwendungen an. Bitte besuchen Sie die ARRI Webseite und prüfen Sie anhand des [Produktkatalogs](#), ob Sie eine vollständige Lieferung erhalten haben.

Gewährleistung

Den Umfang der Gewährleistung erfragen Sie bitte bei Ihrem ARRI Servicecenter vor Ort. ARRI haftet nicht für Folgen aus unzureichendem Versand, unsachgemäßem Gebrauch oder Verwendung von Fremdprodukten.

2.8 Ersetzen der Lichtquelle



HINWEIS

Ersetzen der Lichtquelle

Die Lichtquelle dieser Leuchte kann ersetzt werden. Wenn die Lichtquelle ihre Lebensdauer erreicht hat oder die Lichtquelle vor Erreichen der angegebenen durchschnittlichen Lebensdauer ausfällt, wenden Sie sich bitte an den Hersteller der Leuchte oder einen von ihm beauftragten Service-Techniker oder eine vergleichbar qualifizierte Person.

2.9 Zertifizierungen und Sicherheitsnormen

EU Konformitätserklärung



Markenname:	ARRI
Produktbezeichnung	SkyPanel X
Produktbeschreibung:	Scheinwerfer für Beleuchtungsaufgaben auf Bühnen, in Fernseh- und Filmstudios (außen und innen). LED Scheinwerfer für die professionelle Anwendung.

Die bezeichneten Produkte entsprechen den Spezifikationen der folgenden europäischen Richtlinien:

- Richtlinie 2014/53/EU des Europäischen Parlaments und des Rates vom 16. April 2014 zur Harmonisierung der Rechtsvorschriften der Mitgliedstaaten über die Bereitstellung von Funkanlagen auf dem Markt.
- Richtlinie 2011/65/EU des Europäischen Parlaments und des Rates vom 8. Juni 2011 zur Beschränkung der Verwendung bestimmter gefährlicher Stoffe in Elektro- und Elektronikgeräten und die Delegierte Richtlinie (EU) 2015/863 der Kommission vom 31. März 2015.

Die Übereinstimmung mit den Anforderungen der europäischen Richtlinien wurde durch die Anwendung der folgenden Normen nachgewiesen:

- Art. 3.1 a nach 2014/35/EU –folgend 2014/35/EU

- EN 60598-1:2021/A11:2022, EN IEC 60598-2-17:2018, EN 62471:2008, EN 62493:2015;
- Art. 3.1 b nach 2014/30/EU –folgend 2014/30/EU
 - EN IEC 55015:2019 + A11:2020, EN 61547:2009, EN IEC 61000-3-2:2019, EN 61000-3-3:2013 + A1:2019 + A2:2021 + A22021/AC2022, ETSI EN 301 489-1 V1.9.2, ETSI EN 301 489-1 V2.1.1, ETSI EN 301 489-17 V3.1.1;
- Art. 3.2
 - ETSI EN 300 328 V2.2.2 (teilweise);
- EN IEC 63000:2018;

Jahr der Anbringung des CE-Zeichens: 2023

Die Verantwortung für die Ausstellung dieser Konformitätserklärung liegt ausschließlich beim Hersteller.

UK Konformitätserklärung



Markenname: ARRI
Produktbezeichnung: SkyPanel X
Produktbeschreibung: Scheinwerfer für Beleuchtungsaufgaben auf Bühnen, in Fernseh- und Filmstudios (außen und innen).
LED Scheinwerfer für die professionelle Anwendung.

Die bezeichneten Produkte entsprechen den Spezifikationen der folgenden britischen Richtlinien:

1. Die Verordnung über die Sicherheit elektrischer Geräte 2016
2. Die Verordnung über elektromagnetische Verträglichkeit 2016
3. Die Funkanlagenverordnung 2017
4. Die Verordnung zur Beschränkung der Verwendung bestimmter gefährlicher Stoffe in Elektro- und Elektronikgeräten von 2012

Die Übereinstimmung mit den Anforderungen der Richtlinien des Vereinigten Königreichs wurde durch die Anwendung der folgenden Normen nachgewiesen:

1. EN 60598-1:2015 + A1:2018; EN IEC 60598-2-17:2018; EN 62471:2008; EN 62493:2010
2. EN 55015 :2019 + A11:2020; EN 61547:2009; EN 61000-3-2:2014; EN 61000-3-3:2013; EN 301 489-1 V1.9.2
3. EN 300 328 V2.2.2
4. EN IEC 63000:2018

Die Verantwortung für die Ausstellung dieser Konformitätserklärung liegt ausschließlich beim Hersteller.

Industry Canada Compliance Statement

Erfüllt CAN ICES-003(A) / NMB-003(A).

Vereinigte Arabische Emirate



3 Sicherheitshinweise

Diese Sicherheitshinweise sind eine Ergänzung zur Bedienungsanleitung des Geräts. Sie müssen strikt befolgt werden. Lesen und verstehen Sie alle Sicherheits- und Warnhinweise, bevor Sie das Gerät installieren oder in Betrieb nehmen. Bewahren Sie die Sicherheitshinweise und Betriebsanleitung für späteres Nachschlagen auf. Befolgen Sie alle Anweisungen in diesem und anderen Dokumenten, die mit dem Gerät geliefert wurden. Das Nichtbeachten der Anweisungen kann zu schweren Personenschäden und Sachschäden am Gerät oder anderen Objekten führen.

Das Gerät darf nur durch geschultes, mit dem Gerät vertrautes Personal installiert und verwendet werden. Verwenden Sie nur die in diesem Dokument empfohlenen Werkzeuge, Materialien und Verfahren. Für die korrekte Verwendung anderer Geräte befolgen Sie bitte die Anweisungen des entsprechenden Herstellers.

3.1 Aufbau von Sicherheits- und Warnhinweisen

In dieser Betriebsanleitung werden Sicherheitshinweise, Warnsymbole und Signalwörter verwendet, um Sie auf unterschiedliche Gefahrenstufen aufmerksam zu machen:



GEFAHR

GEFAHR weist auf eine vorhandene, gefährliche Situation hin. Die Nichtbeachtung der Gefahr führt zu Tod oder lebensgefährlicher Verletzung.

Befolgen Sie stets die empfohlenen Maßnahmen, um die gefährliche Situation zu vermeiden.



WARNUNG

WARNUNG weist auf eine möglicherweise vorhandene, gefährliche Situation hin. Die Nichtbeachtung der Warnung kann zu Tod oder lebensgefährlicher Verletzung führen.

Befolgen Sie stets die empfohlenen Maßnahmen, um die gefährliche Situation zu vermeiden.



VORSICHT

VORSICHT weist auf eine möglicherweise gefährliche Situation hin. Die Nichtbeachtung der Warnung kann zu leichter oder mittlerer Verletzung führen.

Befolgen Sie stets die empfohlenen Maßnahmen, um die gefährliche Situation zu vermeiden.



HINWEIS

HINWEIS weist auf eine möglicherweise schädliche Situation hin. Die Nichtbeachtung des Hinweises kann Sachschäden verursachen.

Befolgen Sie stets die empfohlenen Maßnahmen, um die Situation zu vermeiden.

TIPP

Nicht sicherheitsrelevant, gibt **TIPP** zusätzliche Informationen, um ein Verfahren zu verdeutlichen oder zu vereinfachen.

3.2 Warnsymbole und Produktaufkleber



LESEN SIE DIE ANLEITUNG
 Lesen Sie alle Anleitungen vor der Installation, Inbetriebnahme oder Reparatur des Geräts. Die neueste Version der Dokumentation finden Sie unter www.arri.com.



NICHT FÜR DEN GEBRAUCH IM WOHNBEREICH
 Nicht für den Einsatz in Wohnbereichen zugelassen. Das Gerät ist für den professionellen Einsatz bestimmt.

Das Gerät darf nur von qualifizierten Personen bedient werden.



VORSICHT - ALLGEMEINE GEFAHR!
 Allgemeines Warnzeichen. Beachten Sie die allgemeinen und örtlichen Sicherheitsvorschriften.



LEBENSGEFAHR! VORSICHT – GEFAHR DES ELEKTRISCHEN SCHLAGS!
 Gehäuse des Geräts nicht öffnen. Der sichere Betrieb ist nur bei vollständig geschlossenem Gehäuse gewährleistet.



VORSICHT – HOHE LICHTSTÄRKE! GEFAHR DER AUGENVERLETZUNG!
 Nicht in die aktive Lichtquelle des Geräts starren.



VORSICHT - OPTISCHE STRAHLUNG!
 Das Gerät emittiert während des Betriebs optische Strahlung (UV, sichtbar, IR). Beachten Sie den Sicherheitsabstand zu Personen und Objekten.

Beachten Sie die Hinweise zu den photobiologischen Gefahren und zur Risikogruppe.



VORSICHT - BEWEGLICHE TEILE! QUETSCHGEFAHR!
 Quetschen Sie sich nicht die Finger oder Hände, wenn Sie das Gerät oder Gerätekomponenten bewegen.



VORSICHT – HEISSE OBERFLÄCHE! VERBRENNUNGSGEFAHR!
 Das Gerät oder Teile des Gerätes werden im Betrieb sehr heiß. Heiße Teile nur mit Schutzhandschuhen berühren.



VORSICHT - SCHARFES ELEMENT! GEFAHR DER SCHNITT- UND STICHVERLETZUNG!
 Tragen Sie beim Umgang mit dem Element Schutzhandschuhe.



VORSICHT – HINDERNISSE! STOLPER- UND STURZGEFAHR!
 Warnung vor Hindernissen am Boden.



ELEKTRISCH VON DER STROMVERSORGUNG TRENNEN
 Trennen Sie das Gerät vor dem Lampenwechsel, Reparatur- oder Wartungsarbeiten oder wenn es nicht in Betrieb ist, von der Stromversorgung.



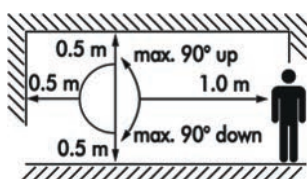
BESCHÄDIGTE KOMPONENTEN ERSETZEN
 Ersetzen Sie sofort zersprungene oder verkratzte Schutzabdeckungen, Linsen, UV-Schutzscheiben, Diffusoren oder Gehäuseteile. Verwenden Sie keine Geräte mit beschädigten Komponenten.

Das Gerät darf nur mit allen Schutzabdeckungen betrieben werden.



Symbol für Gleichstrom (auf Produkten, die mit Gleichspannung betrieben werden)

Verpflichtende Sicherheitsabstände



Halten Sie die auf dem Typenschild genannten Mindestabstände zu Personen und brennbaren Werkstoffen ein. Beachten Sie die zulässigen Neigungswinkel.

3.3 Allgemeine Sicherheitshinweise



GEFAHR

Hochspannung!

Verbrennungsgefahr und Brandgefahr.

- ▶ Lesen und verstehen Sie alle Sicherheits- und Warnhinweise, bevor Sie das Gerät oder das System installieren oder in Betrieb nehmen.
- ▶ Die Nichtbeachtung der Sicherheitshinweise oder allgemeiner Regeln der Vernunft kann zu Verletzung oder zum Tod von Ihnen und anderen oder zu Sachschäden führen.
- ▶ Benutzen Sie das Gerät ausschließlich wie in der Anleitung beschrieben.
- ▶ Überprüfen Sie vor der Verwendung des Geräts immer, ob die örtliche Wechselstromquelle mit dem Spannungs- und Frequenzbereich übereinstimmt, der auf dem Typenschild des Geräts angegeben ist.
- ▶ Erden Sie das Gerät immer elektrisch.
- ▶ Verwenden Sie nur ein einphasiges TN- oder TT-Stromversorgungssystem und einen Netzstecker nach IEC 60309-1 oder vergleichbarer nationaler Norm.
- ▶ Verwenden nur für dieses Gerät vorgesehene Netz- und Verbindungsleitungen.
- ▶ Transportieren Sie das Gerät nicht an einer Netz- oder Datenleitung.
- ▶ Hängen Sie es nicht an seinen Leitungen auf.
- ▶ Öffnen Sie das Gerät nicht. Im Inneren befinden sich keine vom Benutzer zu wartenden Teile.
- ▶ Trennen Sie das Gerät von der Stromquelle, wenn Sie daran arbeiten oder es nicht verwenden.
- ▶ Verwenden Sie das Gerät nicht, wenn Leitungen oder das Gehäuse sichtbar beschädigt sind.
- ▶ Versuchen Sie nicht, das Gerät selbst zu reparieren. Reparaturen dürfen nur von einem zertifizierten ARRI Servicecenter ausgeführt werden.
- ▶ Überbrücken oder entfernen Sie niemals Sicherheitseinrichtungen des Geräts.



WARNUNG

Verwendung des Geräts SkyPanel X bei offensichtlicher Beschädigung

Gefahr von Stromschlag und Brandgefahr durch Kurzschluss.

- ▶ Verwenden Sie das Gerät nicht, wenn Leitungen oder das Gehäuse sichtbar beschädigt sind.
- ▶ Betreiben Sie das Gerät nur mit der in der Anleitung angegebenen Stromquelle.
- ▶ Fassen Sie immer den Netzstecker an, um die Netzleitung herauszuziehen.
- ▶ Verlegen Sie Leitungen nicht über scharfe Kanten (z. B. Bleche, Profile oder andere Schnittkanten). Beschädigte Leitungen können einen elektrischen Schlag, Kurzschluss oder Brand verursachen.
- ▶ Entfernen oder deaktivieren Sie keine Sicherheitseinrichtungen des Geräts (inkl. Warnaufkleber oder farblich markierte Schrauben).
- ▶ Nehmen Sie keine Reparaturversuche vor. Reparaturen dürfen nur von einem zertifiziertem ARRI Servicecenter ausgeführt werden.



WARNUNG

Luffeuchtigkeit und Kondensation

Gefahr von Stromschlag und Brandgefahr durch Kurzschluss.

- ▶ Setzen Sie das Gerät in einer festen Installation niemals über längere Zeit Regen oder Feuchtigkeit aus.
- ▶ Tauchen Sie das Gerät nicht in Flüssigkeiten.
- ▶ Benutzen Sie das Gerät 2 Stunden lang nicht, wenn es großen Temperaturunterschieden ausgesetzt war, da kondensierte Feuchtigkeit das Gerät beim Einschalten elektrisch beschädigen kann.
- ▶ Biegen Sie die Netzleitung nicht direkt nach dem Stecker. Es könnte Wasser eindringen und Kurzschlüsse verursachen oder den Stecker beschädigen.



WARNUNG

Überhitzung

Verbrennungsgefahr und Brandgefahr.

- ▶ Betreiben Sie das Gerät nicht, wenn die Umgebungstemperatur +40° C übersteigt.
- ▶ Bei intensiver Nutzung kann sich das Gehäuse bis zu 60° C warm werden. Lassen Sie das Gerät vollständig abkühlen, bevor Sie es anfassen.
- ▶ Decken Sie die Lüftungsschlitze während des Betriebs niemals ab. Der Freiraum um die Lüftungsöffnungen muss mindestens 0,5 m betragen.
- ▶ Richten Sie niemals einen starken Lichtstrahl auf das Gerät.
- ▶ Stellen Sie das Gerät nicht auf oder in der Nähe von Wärmequellen auf. Starke Hitze kann zu Schäden am Gerät oder zur automatischen Abschaltung während des Betriebs führen.



WARNUNG

Intensives Licht

Verbrennungsgefahr und Brandgefahr.

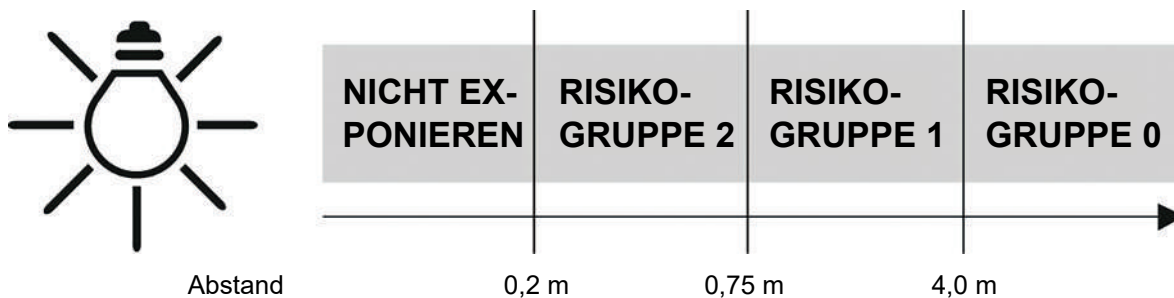
- ▶ Blicken Sie nicht in die aktive Lichtquelle.
- ▶ Blicken Sie nicht in die Lichtaustrittsöffnung. Gefahr irreversibler Augenverletzung. Schutzbrille tragen. Halten Sie einen Mindestabstand von 1,0 m zu beleuchteten Flächen, Gegenständen oder Personen ein.
- ▶ Das Gerät darf nicht ohne Diffusor oder Intensifier verwendet werden.

Photobiologische Sicherheit

Produkt der Risikogruppe 1* gemäß EN 62471 und IEC/TR 62778.

Das SkyPanel X fällt gemäß EN 62471 und IEC/TR 62778 in den unten angegebenen Abständen in die folgenden Risikogruppen.

Keine photobiologische Gefahr bei normaler Verhaltenseinschränkung.



*Die genannte Risikogruppe gilt für die geringste spezifizierte Entfernung. Weitere Informationen zu Gefahren durch optische Strahlung liegen vor und können bei Bedarf bei Ihrem Händler erfragt werden.



WARNUNG

Hohes Gewicht

Gefahr von Verletzung und Sachschaden.

- ▶ Der Haltebügel darf nur senkrecht hängend oder stehend montiert werden. Querbelastungen können zu Deformation oder Bruch des Stativzapfens, seiner Befestigungsschraube, des Bügels oder der Schnellverschlüsse des Bügels führen.
- ▶ Geräte und Zubehör müssen bei Montage über dem Boden gegen Absturz gesichert werden. Beachten Sie die allgemeinen und örtlichen Sicherheitsvorschriften.
- ▶ Sichern Sie das Gerät und das Zubehör gegen Umfallen, wenn es auf dem Boden aufgestellt ist. Beachten Sie die allgemeinen und örtlichen Sicherheitsvorschriften.
- ▶ Lösen Sie alle Leitungen vom Gerät, bevor Sie es transportieren.



WARNUNG

Fallende Systemteile

Gefahr von Verletzung und Sachschaden.

Bauen Sie das Gerät nie falsch auf. Es kann herunterfallen und schwere Verletzungen sowie Sachschaden verursachen.

- ▶ Das Gerät darf nur durch geschultes, mit dem Gerät vertrautes Personal installiert und verwendet werden. Beachten Sie die Unfallverhütungsvorschriften.
- ▶ Stellen Sie das Gerät nicht auf einen instabilen Wagen oder Karren, Ständer, Stativ, eine Halterung, einen Tisch oder eine andere instabile Vorrichtung.
- ▶ Stellen Sie das Gerät immer auf eine geeignete Vorrichtung.
- ▶ Sichern Sie das Gerät gegen Herunterfallen und Umkippen. Beachten Sie die allgemeinen und örtlichen Sicherheitsvorschriften.



WARNUNG

Herabfallende Anlagenteile durch Windlast

Gefahr von Verletzung und Sachschaden.

- ▶ Prüfen Sie vor Beginn der Arbeiten, ob in der Arbeitsumgebung mit relevanten natürlichen oder künstlichen Windlasten zu rechnen ist.
- ▶ Sichern Sie die Beleuchtungsanlage und deren Zubehör immer gegen Herunterfallen, wenn Sie sie über Kopf montieren.
- ▶ Ständer und Stative für die Beleuchtungsanlage immer mit Sandsäcken gegen Umkippen sichern.
- ▶ Setzen Sie die Arbeit niemals fort, wenn die Windlast zu hoch ist.
- ▶ Beachten Sie die allgemeinen und örtlichen Sicherheitsvorschriften bezüglich Windlast, sofern verfügbar.



WARNUNG

Angeschlossene Leitungen auf dem Boden

Verletzungsgefahr durch Stolpern, Stürzen oder Ausrutschen über angeschlossene Leitungen.

- ▶ Sichern Sie die an das Gerät angeschlossenen Leitungen immer ordnungsgemäß.
- ▶ Verlegen Sie Leitungen immer stolpersicher.
- ▶ Verwenden Sie, wo erforderlich, einen Kabelkanal oder sichern Sie die Leitung mit Klebeband.
- ▶ Entfernen Sie alle Leitungen vom Gerät, bevor Sie das Gerät bewegen.



VORSICHT

Verformung durch externe Kraft

Gefahr der Beschädigung des SkyPanel X.

- ▶ Tragen Sie das Gerät nicht an den Bügelaufnahmen.
- ▶ Über Sie keine Querkraft auf die Bügelaufnahmen aus.
- ▶ Stellen Sie das Gerät nicht auf den Bügelaufnahmen ab.



VORSICHT

Gebrochene Schutzscheibe

Risiko der Schnittverletzung des Fingers.

- ▶ Schlagen Sie nicht auf die Schutzscheibe.
- ▶ Bei zerbrochener Schutzscheibe Schutzausrüstung verwenden.



VORSICHT

Unbeabsichtigte oder unerwartete Bewegung

Quetschgefahr für Körperteile. Enge Spalten und hohes Gewicht.

- ▶ Quetschen von Fingern oder Händen zwischen Bügel und Gehäuse. Tragen Sie immer Schutzhandschuhe und achten Sie darauf, dass Ihre Finger nicht in den Raum zwischen Bügel und Gehäuse gelangen.
- ▶ Tragen Sie bei der Montage von Zubehör immer Schutzhandschuhe.
- ▶ Legen Sie das Gerät niemals auf Ihrer Hand oder Ihrem Fuß ab. Quetschgefahr für Finger, Hand oder Fuß.



HINWEIS

Lockerung von Teilen durch externe Vibration

Gefahr der Beschädigung des SkyPanel X.

- ▶ Verwenden Sie das Gerät nicht an Orten, an denen es Vibrationen ausgesetzt ist.
- ▶ Lagern Sie das Gerät nicht an Orten, an denen es Vibrationen ausgesetzt ist.



HINWEIS

Verwendung von nicht freigegebenem Zubehör und Ersatzteilen

Gefahr der Beschädigung des SkyPanel X

- ▶ Verwenden Sie nur von ARRI freigegebene Zubehöre und Ersatzteile. Nicht freigegebenes Zubehör kann das Gerät und verbundene Geräte beschädigen. Diese Schäden sind von der Gewährleistung ausgeschlossen.

4 Übersicht

Die Lichtquelle des SkyPanel X befindet sich hinter einem abgedichteten Schutzglas. Das Gerät ist an allen vier Ecken auf der Vorderseite mit Halterungen für das Zubehör ausgestattet.

Auf der linken und rechten Seite des Geräts befinden sich zwei Bügelaufnahmen mit Schnellverschlüssen.

Der große Kühlkörper befindet sich zwischen dem Gehäuse der Lichtquelle und dem Gehäuse für das integrierte Netzteil, die Lüfter und die Leistungselektronik.

Das Gerät ist wasserdicht gemäß IP 66. Auf der Rückseite befindet sich eine Klimamembran. Sie gleicht den Druck aus, wenn sich das Gerät aufheizt und abkühlt. Die Lüfter zwischen den Elektronikgehäusen erfüllen die Schutzart IP 66. Ein Lochblech schützt die Lüfter vor Beschädigung.

Auf der Rückseite befinden sich das Anschlussfeld und die Aussparung für das Bedienfeld.

Das Bedienfeld verbindet sich automatisch mit dem SkyPanel X, wenn es in die Aussparung eingesetzt wird. Es wird magnetisch gehalten.

Alle Anschlüsse sind mit Schutzkappen versehen oder erfüllen die Schutzart IP 69 (LEMO Verbinder). Zur Einhaltung der Schutzart IP 66 müssen die Schutzkappen nicht belegter Anschlüsse montiert sein IP 66.

4.1 Geräte-Übersicht

Rückansicht

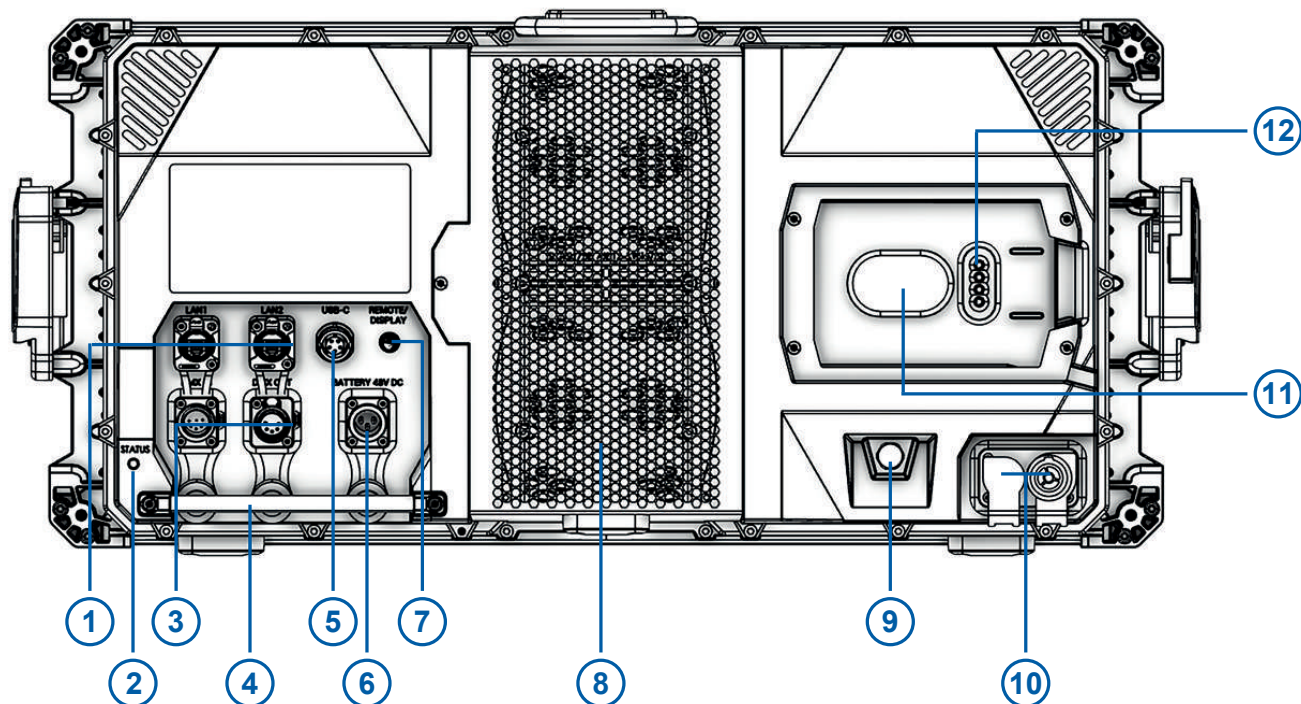
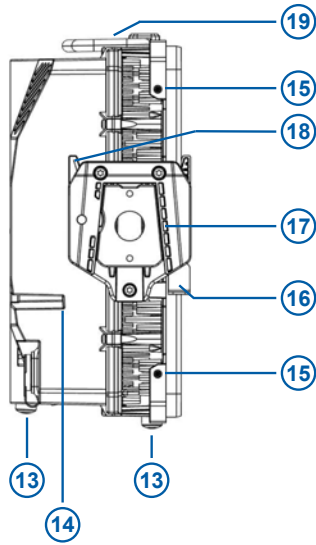


Abb. 1: Rückansicht

- | | | | |
|---|--|----|---|
| 1 | LAN 1 / 2 (mit Schutzkappe) | 7 | Bedienfeld-Anschluss |
| 2 | Status LED | 8 | Lüfterabdeckung |
| 3 | DMX Ein- und Ausgang (mit Schutzkappen) | 9 | Klimamembran |
| 4 | Verstellgriff (nicht für Rigging / Fangseil) | 10 | Netzein- und ausgang (mit Schutzkappen) |
| 5 | USB-C Anschluss (mit Schutzkappe) | 11 | Haltemagnet für das Bedienfeld |
| 6 | Batterie-Eingang (mit Schutzkappe) | 12 | Anschlusskontakte für das Bedienfeld |

Ansicht von Links



- 13 Abstellfüsse (3x)
- 14 Entwässerung für die Aufnahme des Bedienfelds
- 15 Zubehörhalter (4x)
- 16 Verriegelung für Zubehör (links und rechts)
- 17 Bügelaufnahme (links und rechts)
- 18 Schnellverschluss
- 19 Tragegriff und Ankerpunkt für das Fangseil

Abb. 2: Ansicht von Links (von der Vorderseite aus gesehen)

4.2 Zubehör-Übersicht

Wetterfestes Bedienfeld



- 1 Anschlüsse zum SkyPanel X
- 2 4-pol. Lemo-Verbinder
- 3 Neodym-Magnet
- 4 Gewinde für D-Ring
- 5 Sensor für Display-Helligkeit

Abb. 3: Layout Wetterfestes Bedienfeld

Manueller Bügel



Abb. 4: Manueller Bügel

P.O. Bügel

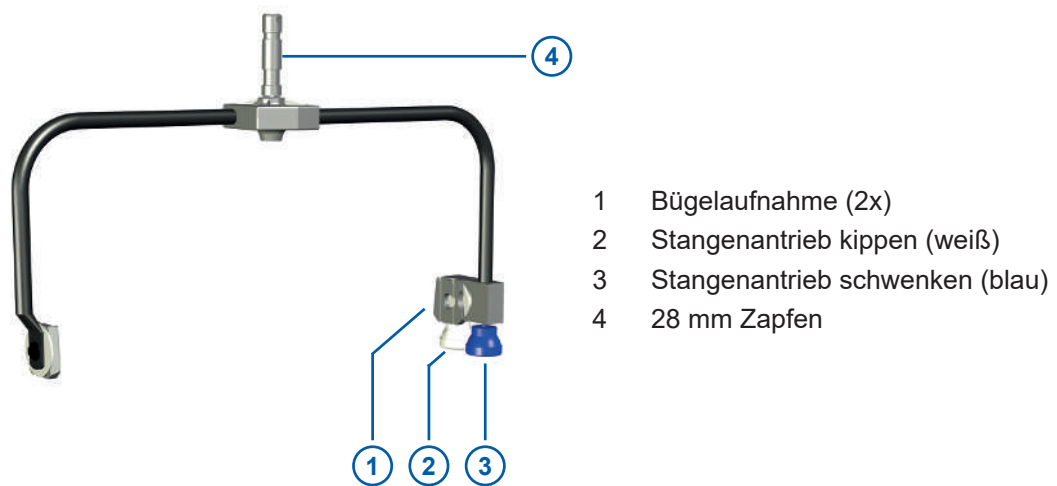
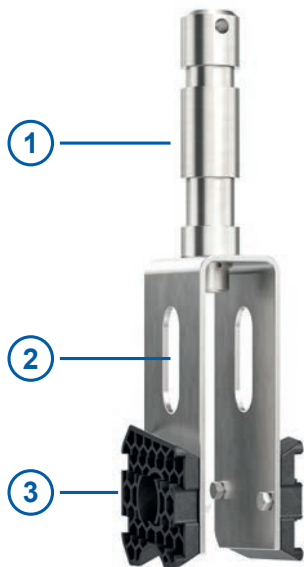


Abb. 5: P.O. Bügel

Twin Quick Lock



- 1 28 mm Zapfen oder Halbschelle
- 2 Ankerpunkt für das Fangseil (2x)
- 3 Bügelaufnahme (2x)

Abb. 6: Twin Quick Lock (mit 28 mm Zapfen gezeigt)

Modularer Bügel



- 1 Griff (2x)
- 2 Bügelbremse mit Winkelanzeige (2x)
- 3 Quick-Lock Bügelaufnahme (X22: 2 Paar, X23: 3 Paar)
- 4 Schraube, Bolzen und Sicherungsklammer (2x)
- 5 28 mm Zapfen

Abb. 7: X23 Modular Frame (ohne Verkabelung dargestellt)

Der X Modular Yoke ist ein Aluminiumbügel für den X22 Modular Frame und den X23 Modular Frame. Er ist mit einem 28 mm Zapfen ausgestattet und kann für die Lagerung demontiert werden. Für die Verbindung des Bügels mit den Frames und die Montage der SkyPanel X benötigen Sie kein Werkzeug. Der X Modular Yoke und die X22 und X23 Frames werden mit allen erforderlichen Daten- und Netzleitungen zur Verbindung der Geräte geliefert.

Der X23 (X22) Modular Frame ist mit drei (zwei) Paar Quick-Lock Bügelaufnahmen, Bügelbremsen und stabilen Griffen zum Transport ausgestattet. Der X Modular Frame wird mit dem X Modular Yoke zu einem vollständigen Bügel. Sie können den X Modular Frame auch direkt mit 28 mm Zapfen mit C-Klemmen oder Rohrschellen verbinden, um die Aufbauhöhe zu verringern. Der X23 (X22) Modular Frame kann mit drei (zwei) Geräten bestückt werden. Der Abstand zwischen den Geräten ist optimal, um hartes Licht mit drei (zwei) HyPer Optics, weiches Licht mit drei (zwei) X21 Domes oder Kombinationen zu erzeugen. Die Modular Frames können nach Anpassung der Abstände der Quick-Lock Bügelaufnahmen (Werkzeug erforderlich) mit drei (zwei) Geräten mit S60 Adaptern bestückt werden.

4.3 Optisches Zubehör

Montage und Demontage des optischen Zubehörs



WARNUNG

Quetschgefahr der Finger

Tragen Sie geeignete Schutzhandschuhe, wenn Sie ein optisches Zubehör anbringen oder entfernen.

Optisches Zubehör für den SkyPanel X wird einfach auf die Führungen an der Vorderseite aufgesteckt und mit zwei Verriegelungen gesichert.

Die Verriegelungen befinden sich unterhalb der Bügelaufnahmen an der linken und rechten Seite des Geräts.

Montage eines optischen Zubehörs:

Schwenken und Kippen sind verriegelt, um die unbeabsichtigte Bewegung des Geräts zu verhindern. Das Gerät ist von der Stromquelle getrennt.

- 1) Schieben Sie die zwei Verriegelungen an der linken und rechten Seite nach unten.
- 2) Stecken Sie das Zubehör auf die Führungen an der Vorderseite des Geräts.
- 3) Schieben Sie beide Verriegelungen nach oben.
- 4) Prüfen Sie den korrekten Sitz des Zubehörs.
- 5) Sichern Sie das Zubehör mit einem Fangseil. Führen Sie das Fangseil durch die Aufnahme am Zubehör und den Tragegriff des Geräts.

⇒ Verbinden Sie das Gerät mit der Stromquelle.

Entfernen eines Zubehörs:

Schwenken und Kippen sind verriegelt, um die unbeabsichtigte Bewegung des Geräts zu verhindern. Das Gerät ist von der Stromquelle getrennt.

- 1) Entfernen Sie das Fangseil.
- 2) Schieben Sie die zwei Verriegelungen an der linken und rechten Seite nach unten.
- 3) Nehmen Sie das Zubehör von den Führungen an der Vorderseite des Geräts ab.
- 4) Schieben Sie beide Verriegelungen nach oben.

⇒ Verbinden Sie das Gerät mit der Stromquelle.

HyPer Optic

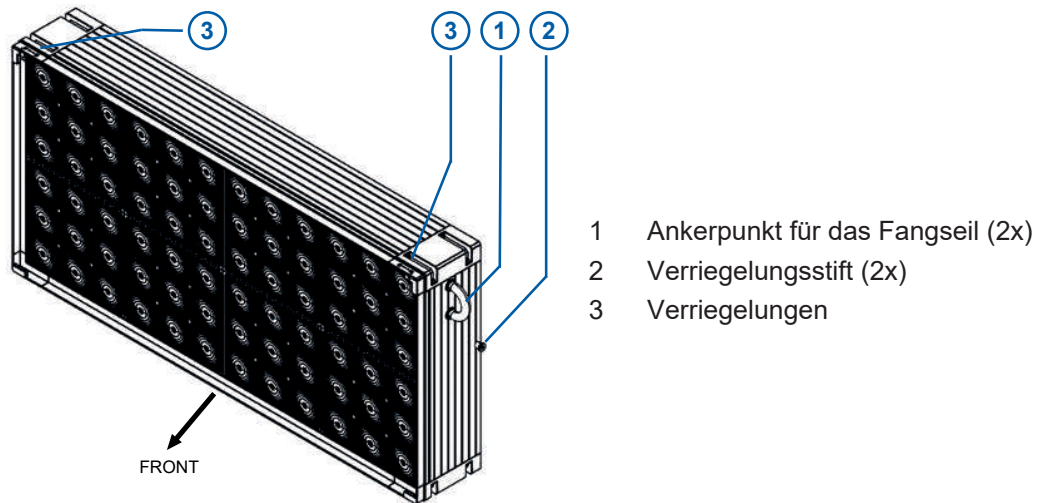


Abb. 8: HyPer Optic

Verwendung des Beam Enhancers mit der HyPer Optic

Sie können den Beam Enhancer auf die Hyper Optic aufsetzen:

Schwenken und Kippen sind verriegelt, um die unbeabsichtigte Bewegung des Geräts zu verhindern. Das Gerät ist von der Stromquelle getrennt. Die HyPer Optic ist korrekt am Gerät montiert.

- 1) *Siehe Bild:* Schieben Sie beide Verriegelungen (3) vollständig nach außen.
 - 2) Stellen Sie die untere Seite des Beam Enhancers hinter die Aufnahmen der HyPer Optic. Kippen Sie den Beam Enhancer an die Hyper Optic.
 - 3) Schieben Sie beide Verriegelungen (3) vollständig nach innen.
 - 4) Prüfen Sie den festen Sitz des Beam Enhancers.
- ⇒ Verbinden Sie das Gerät mit der Stromquelle.

Führen Sie den Vorgang umgekehrt aus, um den Beam Enhancer zu entfernen.

S60 Adapter

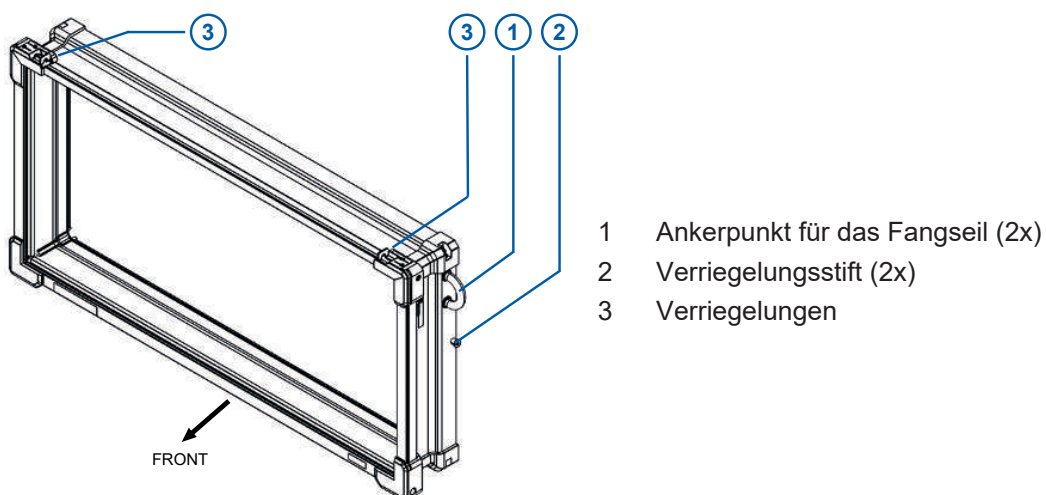


Abb. 9: S60 Adapter

Verwendung von Strahlformungszubehör mit dem S60 Adapter

Sie können Zubehör wie Snoots, Wabenblenden, oder Egg Crates in die Führungsschienen an der Vorderseite des S60 Adapters einschieben:

Schwenken und Kippen sind verriegelt, um die unbeabsichtigte Bewegung des Geräts zu verhindern. Das Gerät ist von der Stromquelle getrennt. Der S60 Adapter ist korrekt am Gerät montiert.

- 1) *Siehe Bild:* Schieben Sie beide Verriegelungen (3) nach innen und klappen Sie die Sicherungsleiste auf.
 - 2) Schieben Sie das Zubehör vollständig in die Aufnahme.
 - 3) Klappen Sie die Sicherungsleiste zu.
 - 4) Schieben Sie beide Verriegelungen (3) vollständig nach außen.
- ⇒ Verbinden Sie das Gerät mit der Stromquelle.

Führen Sie den Vorgang umgekehrt aus, um das Zubehör zu entfernen.

Verwendung eines Flügeltors

Das Flügeltor wird in die äußeren Schienen der Zubehöraufnahme eingeschoben. Montage des Flügeltors am S60 Adapter:

Schwenken und Kippen sind verriegelt, um die unbeabsichtigte Bewegung des Geräts zu verhindern. Das Gerät ist von der Stromquelle getrennt. Der S60 Adapter ist korrekt am Gerät montiert.

- 1) Klappen Sie die Sicherungsleiste zu. Schieben Sie beide Verriegelungen (3) vollständig nach außen.
- 2) Schieben Sie das Flügeltor in die äußeren Schienen der Zubehöraufnahme, bis es einrastet.
- 3) Verbinden Sie das Gerät mit der Stromquelle.

Führen Sie den Vorgang umgekehrt aus, um das Flügeltor zu entfernen.

X21 Dome

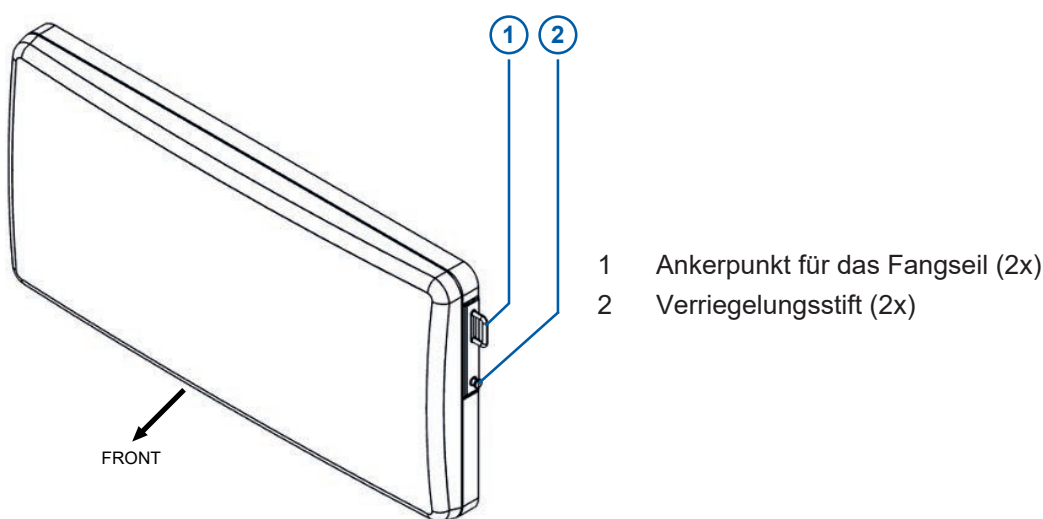


Abb. 10: X21 Dome

5 Montage und Zusammenbau



WARNUNG

Herabfallende Komponenten

Bringen Sie immer ein zugelassenes Fangseil an, um das Gerät und das Zubehör bei Versagen der Klemme oder Halterung gegen Absturz zu sichern.

Das Fangseil muss für mindestens das 10-fache Gewicht des Geräts mit allen Zubehören zugelassen sein. Es muss der EN 60598-2-17 Abschnitt 17.6.6 entsprechen. Es muss von einer offiziellen Stelle wie dem TÜV abgenommen werden.

Die tragende Struktur muss für das Gewicht der Geräte, Ausrüstungen, Leitungen zugelassen sein.

Führen Sie das Fangseil durch den Ankerpunkt am Gerät und die tragende Struktur.

Halten Sie das Fangseil so kurz wie möglich und so lang wie nötig.

Blockieren Sie den Zugang unterhalb des Arbeitsbereichs und arbeiten Sie von einer stabilen Plattform aus, wenn Sie das Gerät oder Zubehör installieren, warten oder bewegen.

5.1 Montage und Demontage des Bügels



WARNUNG

Quetschgefahr für die Finger

Tragen Sie bei der Montage und Demontage des Bügels geeignete Schutzhandschuhe.

Der Bügel verfügt über ein Schnellverschlussystem zur werkzeuglosen Montage und Demontage des Bügels.

Montage des Bügels

- 1) Stellen Sie das Gerät auf eine glatte, stabile Oberfläche.
 - 2) Richten Sie die Bügeladapter des Bügels aus. Die kurze Seite des Adapters muss nach oben zeigen.
 - 3) Positionieren Sie den Bügel unter den beiden Bügelaufnahmen.
 - 4) Schieben Sie beide Bügeladapter in die Aufnahmen am Gerät, bis beide Verriegelungen einrasten.
- ⇒ Beim Einschieben klappen die Verriegelungen heraus und wieder zurück. Der Bügel ist verriegelt, wenn beide Hebel vollständig zurück klappen und die roten Markierungen nicht sichtbar ist.

Demontage des Bügels:

- 1) Klappen Sie eine Verriegelung heraus und drücken Sie den Bügel leicht nach unten, bis der Bügeladapter aus der Bügelaufnahme rutscht.
- 2) Wiederholen Sie den Vorgang auf der anderen Seite und entfernen Sie den Bügel vom Gerät.

5.2 Montage und Demontage des Twin Quick Locks



WARNUNG

Quetschgefahr der Finger

Tragen Sie geeignete Schutzhandschuhe, wenn Sie einen Twin Quick Lock anbringen oder entfernen.

Der Twin Quick Lock dient zur Befestigung eines Geräts oder zweier oder mehrerer SkyPanel X in einer Reihe. Der Twin Quick Lock verfügt über ein Schnellverschlussystem zur werkzeuglosen Montage und Demontage.

Beachten Sie folgende Hinweise zur Verwendung des Twin Quick Locks:

Jedes Gerät muss mit zwei Twin Quick Locks befestigt werden: Wenn Sie zwei Geräte in einer Reihe montieren, müssen Sie drei Twin Quick Locks verwenden, wenn Sie drei Geräte montieren, verwenden Sie vier Twin Quick Locks und so weiter.

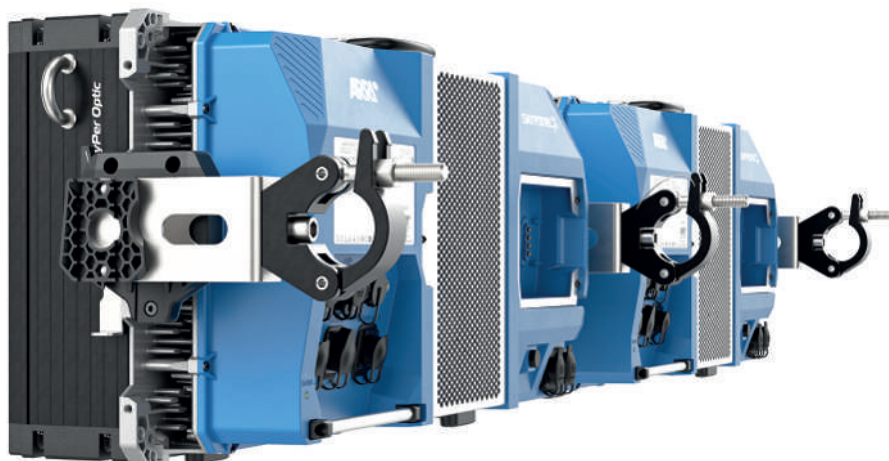


Abb. 11: Twin Quick Lock mit Halbschelle

Jedes Gerät muss mit einem geeigneten Fangseil gesichert werden.

Wenn Sie den Twin Quick Lock mit einem 28 mm Zapfen verwenden, darf er nur senkrecht hängend oder stehend montiert werden. Querbelastungen können zu Deformation oder Bruch des Stativzapfens, seiner Befestigungsschraube oder des Twin Quick Locks führen.

Montage eines 28 mm Zapfens oder einer Halbschelle:

Die benötigen einen Drehmomentschlüssel, eine M12 Schraube (Güte 8.8 oder besser) und eine selbstsichernde Mutter.

- 1) Lösen und entfernen Sie den montierten Zapfen oder die Halbschelle.
- 2) Montieren Sie einen Zapfen oder eine Halbschelle mit der M12 Schraube und der selbstsichernden Mutter. Ziehen Sie die Mutter mit 50 Nm Drehmoment an.

Montage des Twin Quick Locks:

- 1) Stellen Sie die Geräte auf eine glatte, stabile Oberfläche.
 - 2) Richten Sie die Geräte in einer Linie aus.
 - 3) Schieben Sie beide Bügeladapter in die Aufnahmen am Gerät oder zweier benachbarter Geräte, bis beide Verriegelungen einrasten.
- ⇒ Beim Einschieben klappen die Verriegelungen heraus und wieder zurück. Der Twin Quick Lock ist verriegelt, wenn beide Hebel vollständig zurück klappen und die roten Markierungen nicht sichtbar ist.

Entfernen des Twin Quick Locks:

- 1) Klappen Sie eine Verriegelung heraus und drücken Sie den Twin Quick Lock leicht nach unten, bis der Bügeladapter aus der Bügelaufnahme rutscht.
- 2) Wiederholen Sie den Vorgang auf der anderen Seite.

5.3 Verbindung des X Modular Frames mit dem Bügel



WARNUNG

Herabfallende Teile

Bringen Sie immer ein zugelassenes Fangseil an, um den X modularen Bügel bei Versagen der Klemme oder Halterung gegen Absturz zu sichern, wenn er über Grund montiert ist.

Das Fangseil muss für mindestens das 10-fache Gewicht des Zusammenbaus zugelassen sein. Es muss der EN 60598-2-17 Abschnitt 17.6.6 entsprechen. Es muss von einer offiziellen Stelle wie dem TÜV abgenommen werden.

Die tragende Struktur muss für das Gewicht der Geräte, Ausrüstungen, Leitungen zugelassen sein.

Führen Sie das Fangseil um den Bügel und die tragende Struktur.

Halten Sie das Fangseil so kurz wie möglich und so lang wie nötig.

Blockieren Sie den Zugang unterhalb des Arbeitsbereichs und arbeiten Sie von einer stabilen Plattform aus, wenn Sie den Zusammenbau installieren, warten oder bewegen.

Der X Modular Frame wird mit dem X Modular Yoke zu einem vollständigen Bügel. Sie können den X Modular Frame auch direkt mit 28 mm Zapfen mit C-Klemmen oder Rohrschellen verbinden, um die Aufbauhöhe zu verringern.

Verbindung des X Modular Frames mit dem Bügel:

Legen Sie den X Modular Frame auf eine glatte, stabile Oberfläche. Die Oberseite des Frames ist die Seite mit zwei Bohrungen für die Anschlagsschraube und den Bolzen.

- 1) Schieben Sie den Bügel in die Rohre des Frames.
- 2) Sichern Sie den Bügel mit zwei Bolzen. Sichern Sie beide Bolzen mit Clips.

⇒ Der Zusammenbau kann jetzt verwendet werden.

5.4 Einstellen der Bügelaufnahmen

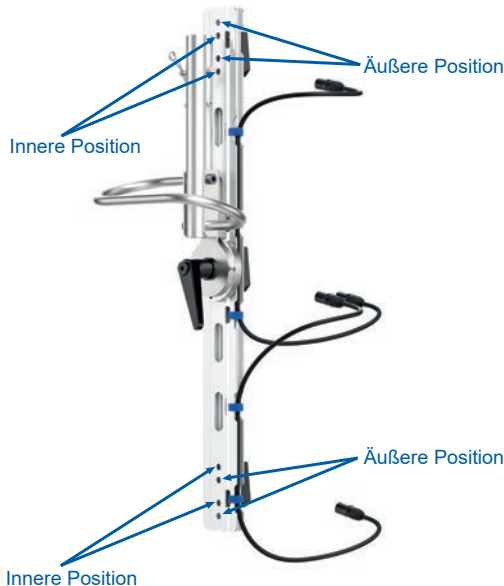


Abb. 12: Einstellen der Bügelaufnahmen

Wenn Sie den S60 Adapter mit Geräten, die in einem X Modular Frame montiert sind verwenden wollen, müssen Sie die Bügelaufnahmen des oberen und unteren Geräts einstellen, um den S60 Adapter verwenden zu können.

Beachten Sie die Position der Bügelaufnahmen für das obere und untere Gerät. Die Bügelaufnahmen müssen in der äußeren Position montiert werden. Einstellen der Bügelaufnahmen:

Legen Sie den X Modular Frame auf eine glatte, stabile Oberfläche. Die Oberseite des Frames ist die Seite mit zwei Bohrungen für die Anschlagsschraube und den Bolzen.

- 1) Entfernen Sie die Befestigungsschrauben der oberen und unteren Bügelaufnahmen mit einem T25 Torx-Schraubendreher. Fangen Sie die Muttern auf - sie sind nicht gegen Herabfallen gesichert.
- 2) Schieben Sie die Bügelaufnahmen in die äußere Position.
- 3) Befestigen Sie die Bügelaufnahmen mit den T25 Schrauben. Ziehen Sie die Muttern nicht zu fest an.
- 4) Prüfen Sie, ob sich alle vier Bügelaufnahmen auf der äußeren Position befinden, bevor Sie Gerät im X Modular frame montieren.

⇒ Der Zusammenbau kann jetzt verwendet werden.

5.5 Stromquelle



WARNUNG

Intensives Licht

Gefahr der Augenverletzung. Der sehr intensive Lichtstrahl des Geräts kann bei Nichteinhaltung des Sicherheitsabstands zu Augenreizungen oder Verletzungen führen.

- ▶ Benutzen Sie immer einen Augenschutz.
- ▶ Stellen Sie sicher, dass Personen nicht ohne Augenschutz in die Lichtaustrittsöffnung blicken, wenn das Gerät an die Stromquelle oder eine Batterie angeschlossen wird. Das Gerät kann plötzlich aufleuchten.



HINWEIS

Schließen Sie das Gerät immer direkt an die Stromquelle oder eine Batterie an. Schließen Sie es nicht an ein Dimmersystem an. Dies würde das Gerät beschädigen.

5.5.1 Wechselstromquelle

Das SkyPanel X ist mit einem selbst anpassenden Schaltnetzteil ausgestattet, das sich automatisch an 100 V - 240 V~, 50 / 60 Hz (nom.) anpasst.

Stellen Sie sicher, dass niemand auf die Lichtaustrittsöffnung startt und dass das Gerät vom Steuersignal (DMX oder Ethernet) getrennt ist, bevor Sie es mit der Stromquelle verbinden.

Das Gerät kann in Festinstallationen fest mit der Stromquelle verbunden werden. Netzanschlüsse oder externe Netzschalter zur Versorgung des Geräts müssen sich in der Nähe des Geräts befinden, damit es schnell von der Stromquelle getrennt werden kann.

Das SkyPanel X wird je nach Set, Ihrer Anwendung und der örtlichen Stromversorgung mit unterschiedlichen Netzleitungen geliefert. Bitte fragen Sie Ihren örtlichen ARRI Händler nach Einzelheiten.

Durchschleifen der Netzspannung

Das SkyPanel X verfügt über einen Netzspannungsausgang für die Versorgung weiterer Geräte mit Netzspannung. Die Spannung am Netzausgang entspricht der Spannung am Netzeingang. Die Belastbarkeit des Netzspannungsausgangs beträgt 20 A. Verbinden Sie deswegen nicht mehr als

- 5 (fünf) SkyPanel X bei 240 V~ Netzspannung, oder
- 3 (drei) SkyPanel X bei 120 V~ Netzspannung

miteinander.

Das ARRI X Modular System sowie der X22 Modular Frame und der X23 Modular Frame werden mit passenden Durchschleifleitungen ausgeliefert.

Die Durchschleifleitung ist als Zubehör verfügbar. Wir empfehlen die Verwendung von Original ARRI Durchschleifleitungen. Die Verwendung anderer Durchschleifleitungen geschieht auf eigene Gefahr.

Einsetzen und Entfernen der PowerCON® TRUE1 TOP Kabelbuchse

VORSICHT! Bitte überprüfen Sie regelmäßig den Zustand Ihres powerCON TRUE1 TOP Steckersystems (Kabelstecker & Gerätebuchse) auf Anzeichen starker Beanspruchung und extremer Abnutzung. Durch unsachgemäßen Gebrauch und übermäßige Gewalteinwirkung können die Kodiernasen und Führungsnuten im Steckverbindersystem so stark abgenutzt oder beschädigt werden, dass ein Einstecken des Kabelsteckers in falscher Ausrichtung möglich ist. Abgenutzte oder beschädigte Kabelstecker sollten sofort ausgetauscht werden.

- 1) Richten Sie die Kodiernasen des Steckers und die Führungsnuten der Eingangsbuchse aus. Führen Sie den Leitungsverbinder ohne Gewalt in den Geräteverbinder ein.
- 2) Verriegeln Sie den Leitungsverbinder durch eine Vierteldrehung im Uhrzeigersinn.
- 3) Um den Kabelstecker zu entriegeln, drücken Sie die Steckerverriegelung nach hinten und drehen Sie den Kabelstecker gegen den Uhrzeigersinn.
- 4) Ziehen Sie den Leitungsverbinder aus dem Geräteverbinder.

5.5.2 Akkupack

Das SkyPanel X kann unabhängig von einer Wechselstromquelle mit einem Akkupack verwendet werden. Das Akkupack muss folgende Spezifikationen erfüllen:

Ausgangsspannung	48 V - 52 V =
Zulässiger Temperaturbereich	-20° C bis +45° C
Empfohlene Mindestkapazität	10 Ah
Typ des Leitungsverbinders	3-pol. XLR-Verbinder

Die Anschlussleitung muss für eine Belastung von mindestens 15 A ausgelegt sein.



WARNUNG

Stromschlag-, Brand- und Beschädigungsgefahr.

Verwenden Sie zum Anschluss eines Akkupacks nur Anschlussleitungen, die den oben genannten Spezifikationen entsprechen. Zu lange Leitungen können aufgrund eines übermäßigen Spannungsabfalls in der Leitung zu Fehlfunktionen des Geräts führen.

Spezifikation der Anschlussleitung des Akkupacks

Die Anschlussleitung muss folgende Spezifikationen erfüllen:

Aderdurchmesser	12 AWG / 2 mm ²
Maximale Länge der Anschlussleitung	5 m
IP-Schutzart des Steckverbinders im angeschlossenen Zustand	IP 66

Pinbelegung des Akkupack-Verbinders

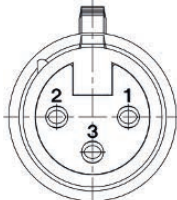


Abb. 13: Batterieanschluss, Buchse

Pin	Beschreibung
1	- (Minuspol)
2	+ (48 V - 52 V =)
3	Nicht verbunden



HINWEIS

Die Pinbelegung des Akkupacks muss mit der oben gezeigten Pinbelegung übereinstimmen. Anschlüsse mit unterschiedlicher Pinbelegung können zu Schäden am Gerät und am Akku führen. Das SkyPanel X schaltet unterhalb der Mindestspannung von 44 V und oberhalb von 55 V ab. Sollte sich das Gerät aufgrund von Unterspannung abschalten, müssen Sie den Akku abklemmen, bevor Sie das Gerät an eine Wechselstromquelle anschließen.

Beachten Sie bei Verwendung eines Akkupacks alle Sicherheitshinweise des Herstellers. Verwenden Sie nur Akkupacks, die alle genannten Spezifikationen erfüllen. Die Verwendung ungeeigneter Akkupacks kann zu Schäden am Gerät und am Akkupack führen.

Verbinden des 3-poligen XLR-Verbinders

Der Hauptschalter des Akkupacks muss, wenn vorhanden, ausgeschaltet sein.

- 1) Stecken Sie den XLR-Verbinder ohne Gewaltanwendung in den Akkupack-Anschluss des Geräts. Beachten Sie die Lage der Verriegelung.
- 2) Der Verbinder muss einrasten. Reparieren oder ersetzen Sie den Verbinder, wenn er nicht einrastet.

Trennen des 3-poligen XLR-Verbinders

Der Hauptschalter des Akkupacks muss, wenn vorhanden, ausgeschaltet sein.

- 1) Drücken Sie auf den Verriegelungsriegel und ziehen Sie den XLR-Stecker ohne Gewalt aus dem Akku-Anschluss heraus.
- 2) Reparieren oder ersetzen Sie den Stecker, wenn er sich nicht leicht entfernen lässt.

Tipps zur Verwendung von Akkupacks

Es kann keine zuverlässige Angabe über die Betriebszeit mit einem Akkupack gemacht werden. Die tatsächliche Betriebszeit hängt stark von Alter, Ladezustand, Typ des Akkupacks und Helligkeitseinstellung des Geräts ab.

Wir empfehlen, den Stromverbrauch über das Bedienfeldmenü *Fixture Info* zu überprüfen. Bitte beachten Sie, dass der USB-C Anschluss im angeschlossenen Zustand bis zu 15 W Strom verbraucht. Der *High Output Mode* ist der Betriebsmodus, der am meisten Strom verbraucht.

Falls das Akkupack keinen Schalter zum Ein- und Ausschalten aufweist, sollte die Helligkeit des Geräts auf Null gestellt werden, bevor die Verbindung zum Akkupack getrennt wird. Dadurch wird die Belastung der Steckverbinder verringert und die Lebensdauer der Verbinder erhöht.

5.6 Steuernetzwerk

Um das SkyPanel X fernzusteuern, müssen Sie eine kabelgebundene oder kabellose Datenverbindung einrichten.

Das Gerät unterstützt mehrere Steuerungsmethoden:

- Kabelgebundenes DMX / RDM
- Drahtloses DMX / RDM (CRMX, CRMX2, W-DMX)
- Ethernet (Art-Net, sACN, HTTP)
- Drahtloses Ethernet (Art-Net, sACN, HTTP)
- Bluetooth (TimoTwo Bluetooth BLE, native Bluetooth 5.0 Adapter)

5.6.1 Kabelgebundenes DMX / RDM

Das SkyPanel X ist mit 5-poligen, verriegelbaren XLR-Verbindern für den DMX / RDM-Datenein- und -ausgang ausgestattet. Die XLR-Verbinder sind wie folgt belegt:

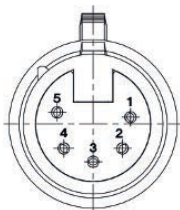


Abb. 14: DMX / RDM Verbinder, Buchse

- Pin 1 = Schirm
- Pin 2 = DMX Data - (cold)
- Pin 3 = DMX Data + (hot)
- Pin 4 = DMX Data - (cold)
- Pin 5 = DMX Data + (hot)

Die Pins 4 und 5 der XLR-Verbinder des Geräts werden nicht verwendet. Die Pins des Ein- und Ausgangs sind miteinander verbunden. Diese Pins können für die Weiterleitung eines zusätzlichen Steuersignals verwendet werden, wenn erforderlich.

Überlasten Sie die DMX-Datenverbindung nicht. Sie dürfen nicht mehr als 32 Geräte pro DMX Datenverbindung anschließen. Je nach Adressierung reicht der Adressraum einer Linie (512 Kanäle / 1 Universum) nicht für alle Geräte der Installation aus. Für die unabhängige Steuerung der Geräte einer Linie muss jedem Gerät ein eigener Adressbereich zugewiesen werden. Geräten, die sich identisch verhalten sollen, kann der selbe Adressbereich zugewiesen werden.

Wenn der Adressraum einer DMX Datenverbindung belegt ist und Sie mehr SkyPanel X einzeln steuern wollen, müssen Sie zusätzliche DMX Datenverbindungen einrichten.

Tipps zum Aufbau einer zuverlässigen DMX Datenverbindung

Verwenden Sie abgeschirmte twisted-pair-Leitungen, die der Norm RS-485 oder CAT 6 Netzwerkleitung entsprechen. Normale Mikrofonleitungen können das Signal nicht zuverlässig über längere Entfernungen übertragen. Leitungen mit 0,25 mm² (24AWG) Querschnitt können für Entfernungen bis zu 300 m (1.000 ft.) verwendet werden. Für größere Distanzen müssen dickere Leitungen und / oder Aufholverstärker (Booster) eingesetzt werden.

Die XLR Verbinder und DMX-Leitungen müssen beim Anschluss an das Gerät die Schutzart IP 65 erfüllen und die Schutzart IP 66 bestehen.

Um eine Datenlinie aufzuteilen, benötigen Sie DMX-Splitter. Der DMX-Splitter muss RDM-fähig sein, wenn Sie RDM-Funktionen nutzen wollen.

Schließen Sie die DMX Datenlinie durch Montage eines DMX Abschlusssteckers am Datenausgang des letzten Gerätes jeder Datenlinie ab. Bei Nutzung der RDM-Funktionen muss die Datenlinie an beiden Seiten abgeschlossen werden. Wenden Sie sich für mehr Informationen bitte an Ihren System-Spezialisten.

Anschluss der DMX Datenleitung

Verbinden Sie den DMX Datenausgang der Lichtsteuerung mit dem Dateneingang (XLR-Stecker) des ersten Geräts der Datenlinie.

Verbinden Sie den Datenausgang (XLR-Buchse) des ersten Geräts mit dem Dateneingang (XLR-Stecker) des nächsten Geräts der Datenlinie.

Stecken Sie einen Abschlussstecker (120 Ohm, 0.25 W Widerstand zwischen den Pins 1 und 2) in den Datenausgang des letzten Geräts jeder Datenlinie.

Das SkyPanel X hat einen internen DMX Abschlusswiderstand. Aktivieren Sie die Terminierung (*Menu > DMX > Termination > On*) des SkyPanel X.

5.6.2 Drahtloses DMX / RDM

Das SkyPanel X ist mit einem drahtlosen DMX-Sender ausgestattet, der das LumenRadio CRMX-, CRMX2-Protokoll und DMX über Bluetooth im BLE-Format unterstützt.

Wenn das Gerät kein drahtgebundenes Steuersignal (DMX-512A, Art-Net oder sACN) empfängt und drahtloses DMX über das Gerätemenü aktiviert wurde, kann das Gerät über einen RDM Discovery Befehl mit einem drahtlosem DMX Sender gekoppelt werden. Nach erfolgreicher Verbindung verarbeitet das Gerät drahtlose DMX-Daten und antwortet auf RDM-Anfragen nur über die drahtlose Verbindung.

Die Status LED an der Rückseite des Geräts wechselt langsam von blau nach grün und zurück, sobald CRMX aktiv ist UND CRMX Daten von dem Gerät empfangen und verarbeitet werden.

Ist drahtloses DMX über das Gerätemenü deaktiviert (CRMX State *Off*), kann das Gerät nicht drahtlos kommunizieren.

Verbinden und Trennen eines drahtlosen DMX Übertragers

Weitere Informationen zum Verbinden und Trennen des SkyPanel X mit einem CRMX-Sender finden Sie in der Bedienungsanleitung des SkyPanel X.

5.6.3 Ethernet

Das SkyPanel X unterstützt Art-Net, sACN und HTTP. Art-Net und sACN sind Netzwerk-Protokolle zur Steuerung von Geräten.

Im Folgenden werden einige Grundbegriffe des Art-Net-Protokolls erläutert. Für weitere Informationen besuchen Sie bitte die Webseite von Artistic Licence: www.artisticlicence.com.

Das SkyPanel X kann bis zu zehn Art-Net Universen mit einem Sender und drei Universen mit zwei Sendern verarbeiten.

Generell gilt:

- Verwenden Sie nicht mehr als 4 Art-Net Art-DMX Universen, wenn möglich, oder
- sie können beliebig viele sACN Universen verwenden.

Weitere Informationen zu sACN finden Sie im Standard ANSI E1.31. Bitte beachten Sie die Information, um den störungsfreien Betrieb des Datennetzwerks sicher zu stellen.

Tipps zum Aufbau einer zuverlässigen Ethernet Datenverbindung

In der Lichttechnik werden Netzwerke vor allem als Twisted-Pair-Ethernet aufgebaut. Das Netzwerk wird mit aktiven oder passiven Hubs und Switches aufgebaut. Bitte beachten Sie:

- Befolgen Sie immer die 5-4-3-Regel. Die Regel besagt, dass das Netzwerk zwischen zwei beliebigen Knoten aus maximal fünf Segmenten bestehen darf, über maximal vier Repeater verbunden sein darf und nur drei dieser Segmente Endgeräte enthalten dürfen.
- Verwenden Sie ausschließlich Netzwerkkabel der Qualität CAT 6 oder höher. Die maximale Leitungslänge beträgt 100 m.
- Im Innenbereich können zum Aufbau der Datenverbindung Netzwerkleitungen mit Standard-RJ45-Steckern verwendet werden.
- Verwenden Sie im Außenbereich immer Netzwerkleitungen, die im angeschlossenen Zustand die Schutzart IP 66 erfüllen. Die Ethernet-Anschlüsse des Geräts sind EtherCON-kompatibel.
- Verwenden Sie nur nicht verwaltete Switches, um die Signalverzögerung zu minimieren.

Wenden Sie sich für mehr Informationen bitte an Ihren System-Spezialisten.

Anschluss der Ethernet Datenleitung

Um die Ethernet-Datenverbindung anzuschließen, befolgen Sie bitte die allgemeinen Regeln für den Aufbau eines Ethernet-Netzwerks.

Das SkyPanel X darf seriell verbunden werden. Es verhält sich wie ein Switch.

5.6.4 Drahtloses Ethernet

Das SkyPanel X kann mit einem Standard-USB-C-WLAN-Adapter in ein drahtloses Ethernet-Netzwerk implementiert werden.

Bitte beachten Sie, dass ein Gerät mit einem USB-C-Wireless-Adapter die Schutzart IP 66 nicht mehr erfüllt.

5.6.5 Bluetooth

Das SkyPanel X kann über Bluetooth mit dem internen Bluetooth 5.0-Adapter gesteuert werden.

Weitere Informationen zur Steuerung des SkyPanel X über Bluetooth finden Sie in der Bedienungsanleitung.

6 Grundlegende Bedienung

6.1 Drehen und Neigen

Lösen Sie die Befestigungsschraube des Stativs oder die Schraube der Klemme, um das Gerät zu schwenken. Ziehen Sie die Schraube wieder fest an, um unbeabsichtigte Bewegung zu verhindern.

Halten Sie den Schwenkgriff (4) fest und lösen Sie die Bügelbremse (3). Neigen Sie das Gerät in den gewünschten Winkel.

VORSICHT! Ziehen Sie die Bügelbremse (3) nach dem Einrichten fest an.

6.2 Schnittstellen und Steuerdaten



VORSICHT

Eindringen von Feuchtigkeit in das Gerät durch Anschlüsse

Gefahr der Beschädigung.

- ▶ Verschließen Sie unbenutzte Anschlüsse stets mit einer Schutzkappe.
- ▶ Der LEMO Anschluss erfüllt die Schutzart IP 69 ohne Schutzkappe.
- ▶ Verwenden Sie nur Kabelstecker mit der Schutzart IP 65 oder höher, die beim Anschluss an das Gerät die Schutzart IP 66 oder besser erfüllen.

DMX / RDM-Schnittstelle

Das Gerät verfügt über eine drahtgebundene und drahtlose DMX / RDM Schnittstelle. Es verfügt über verriegelbare 5-polige XLR Anschlüsse für DMX / RDM Eingang, Durchgang und Ausgang.

Die drahtlose DMX / RDM-Schnittstelle unterstützt das LumenRadio CRMX Übertragungsprotokoll. Detaillierte Informationen zum Aufbau einer DMX / RDM Datenlinie finden Sie weiter unten.

Die Antenne für den Empfang des drahtlosen DMX / RDM Signals befindet sich im Gerät.

Ethernet Schnittstellen

Das Gerät ist mit zwei RJ45 Ethernet Anschlüssen (1) ausgestattet. Sie können das Netzwerksignal zu mehreren Geräten durchschleifen, da das Gerät die Funktionalität eines Switches aufweist. Die Schnittstelle kann für die Steuerung, das Aktualisieren der Firmware, Setzen von Parametern und Wartung mit dem ARRI Lighting Service Manager ALSM genutzt werden.

Laden Sie den ALSM kostenfrei herunter: www.arri.com/lightingsoftware.

Informationen zur Bedienung des ALSM finden Sie in der Bedienungsanleitung der Anwendung. Die Anleitung ist Bestandteil des Software-Pakets.

USB Schnittstelle

Das SkyPanel X ist mit einem USB-C Anschluss ausgestattet.

Er befindet sich auf der Rückseite des Geräts im Anschlussfeld. Der USB-C Anschluss ist mit einer Schraubkappe geschützt. Er dient zum Anschluss von folgender Geräte:

- USB Flash Drive zur Datenübertragung
- WLAN Dongle zur drahtlosen Steuerung über Art-Net, sACN oder das ARRI Webportal
- Optisches Zubehör, das eine Daten- oder Stromversorgung benötigt
- Service Tools.

Bluetooth

Das SkyPanel X unterstützt die LumenRadio Bluetooth Smart (BLE)-Technologie und unser natives Bluetooth 5.0. Dabei handelt es sich um zwei unabhängige Schnittstellen, die sich gegenseitig nicht beeinflussen.

Sie können das Gerät über die ARRI LiCo App steuern. Die App ist kostenlos im App Store und im Play Store erhältlich.

Weitere Informationen zur Bluetooth-App finden Sie in der SkyPanel X Bedienungsanleitung.

6.3 Wetterfestes Bedienfeld

Das optionale Bedienfeld für den SkyPanel X kann direkt am Gerät oder über eine Verbindungsleitung abgesetzt vom Gerät verwendet werden. Das Bedienfeld wird bei Verwendung direkt am Gerät in der Mulde an der Rückseite des Geräts magnetisch gehalten. Das Bedienfeld verbindet sich automatisch mit dem Gerät, wenn es in die Mulde eingesetzt wird.



VORSICHT

Starker Neodym-Magnet

Verletzungsgefahr. Neodym-Magnete sind extrem leistungsstark.



- ▶ Halten Sie den Magneten in sicherer Entfernung zu Geräten und Gegenständen, die beschädigt werden können.



- ▶ Finger, Haut und andere Körperteile können zwischen zwei Magneten eingeklemmt werden. Verletzungen bis hin zu Knochenbrüchen können die Folge sein.

- ▶ Magnete können die Funktion von Herzschrittmachern oder anderen Implantaten beeinträchtigen. Defibrillatoren können betroffen sein.

Einsetzen und Entnehmen des Bedienfelds

Das Bedienfeld darf bei eingeschaltetem Gerät entnommen und eingesetzt werden. Die letzte Einstellung des Scheinwerfers bleibt bei der Entnahme des Bedienfelds erhalten.

Einsetzen des Bedienfelds:

- 1) Schieben Sie das Bedienfeld schräg nach links in die Mulde
- 2) Drücken Sie die rechte Seite des Feldes in die Mulde. Schieben Sie es bis zum Einrasten nach rechts.
- 3) Das Bedienfeld wird magnetisch in der Mulde fixiert. Bei eingeschaltetem Gerät ist das Bedienfeld nach kurzer Zeit betriebsbereit.

Entnehmen des Bedienfelds:

- 1) Drücken Sie das Bedienfeld etwas nach links.
- 2) Heben Sie das Bedienfeld rechts aus der Mulde.
- 3) Ziehen Sie das Bedienfeld nach rechts aus der Mulde.

Verbinden und Trennen der Leitung des Bedienfelds

- Stecken Sie den 4-poligen Lemo-Verbinder der Verbindungsleitung in den Geräteverbinder (7) des Geräts und des Bedienfeldes. Der Verbinder verriegelt automatisch.
- Ziehen Sie den Ring des Lemo-Verbinders nach hinten, um den Verbinder zu entriegeln und ziehen Sie den Verbinder heraus.



HINWEIS

Das Bedienfeld kann direkt am Gerät oder über eine wetterfeste Verbindungsleitung abgesetzt verwendet werden. Bei Verwendung von zwei Bedienfeldern hat das abgesetzte Bedienfeld Vorrang.

6.4 Ein- und Ausschalten

Das SkyPanel X hat keinen Netzschalter. Nach dem Verbinden der Geräts mit der Stromquelle oder Einschalten mit einem Schalter ist das Gerät nach kurzer Zeit betriebsbereit.

Das Gerät verwendet die Einstellungen des Bedienfelds oder Daten, die es über DMX / RDM, Art-Net oder sACN empfängt.

Bitte beachten Sie die Hinweise im folgenden Abschnitt.

6.5 Ausführen eines Resets

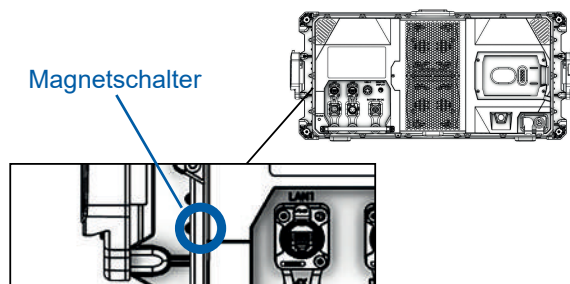


Abb. 15: Lage des Magnetschalters

Weicher Reset

Wenn das Gerät nicht mehr auf Steuersignale reagiert, können Sie einen weichen Reset ausführen. Der weiche Reset wird ausgelöst, indem Sie den Magnetschalter (siehe Bild) für mindestens 5 s mit einem Magneten betätigen.

Auslösen eines weichen Resets:

- Halten Sie für mindestens 5 s einen Magneten über die markierte Stelle (siehe Bild).
- Sie können den Magneten des Bedienfelds verwenden, um den Magnetschalter zu betätigen:
 - Schieben Sie das Bedienfeld mit dem Magneten zum Gerät und dem Encoder nach unten zeigend in die Spalte zwischen Gerät und linker Bügelaufnahme (von hinten gesehen).
 - Schieben Sie das Bedienfeld bis zum Anschlag nach oben und vorne.
- Entfernen Sie den Magneten oder das Bedienfeld, wenn die Status LED rot leuchtet. Das Gerät führt einen Reset aus.
- Der Reset ist nach kurzer Zeit beendet. Das Gerät ist einsatzbereit.
- Wenn das Gerät nach einem weichen Reset nicht funktioniert, führen Sie einen harten Reset aus.

Harter Reset

Schalten Sie das Gerät aus und wieder an.

7 Menüführung

Layout des Displays



Abb. 16: Layout des Bedienfeld-Displays

Die **Statusleiste** (1) gibt Informationen über Modus und Status (Symbole und Text).

Der Bereich **Lichtparameter** (2) enthält Informationen über die aktuellen Lichtparameter (z.B. Helligkeit, Farbtemperatur, Lichteffekte).

Der Bereich **Quick- / User-Buttons** (3) zeigt die aktuelle Funktion des entsprechenden Quick- / User-Buttons. Die obere Zeile zeigt die Funktion für kurzen Druck der Taste, die untere Zeile zeigt die Funktion für langen Druck.

Funktion und Verhalten der Steuerelemente



Abb. 17: Menüführung

Element	Aktion	Ergebnis
Encoder	Drehen	Wert des gewählten Parameters ändern. Durchblättern einer Liste oder Symbole auf dem Display.
	Einmal Drücken	<ul style="list-style-type: none"> • Element auswählen, Auswahl bestätigen oder einen Wert ändern. • Eine Ebene nach oben gehen. Wenn Intensität ausgewählt ist: Zwischen aktueller Helligkeit und Blackout wechseln.
	Zweimal Drücken	Keine Funktion. Erweiterte Farbsteuerung (ECC): Den Grundwert des gewählten Parameters setzen.
	Dreimal drücken	Keine Funktion. Erweiterte Farbsteuerung (ECC): Die Grundwerte aller ECC Parameter setzen.
Mode	Kurzer Druck	Öffnen des Mode Menüs.
	Langer Druck	Aktuelle Einstellung als Favorit speichern.
Menü	Kurzer Druck	Öffnen des Menü .
	Langer Druck	Verriegeln und Entriegeln (> 3 s) des Bedienfelds.
User	Kurzer Druck	Öffnen des User Menüs.
	Langer Druck	Öffnet den Dialog zum Programmieren der User-Tasten.
Quick Buttons	Kurzer Druck	Ruft die der oberen Reihe zugeordnete Funktion auf.
	Langer Druck	Ruft die der unteren Reihe zugeordnete Funktion auf.

8 Wartung, Reinigung und Reparatur

8.1 Wartung



WARNUNG

Lesen Sie die Sicherheitshinweise, bevor Sie Wartungsarbeiten am Gerät ausführen.



WARNUNG

Intensives Licht

Verletzungsgefahr. Das Gerät kann aufleuchten, wenn es mit der Stromquelle verbunden wird.

- ▶ Trennen Sie das Gerät von der Stromquelle, bevor Sie Wartungsarbeiten am Gerät ausführen.
- ▶ Blicken Sie nicht in die Lichtaustrittsöffnung. Schutzbrille tragen.



WARNUNG

Heiße Oberflächen

Verbrennungsgefahr. Das Gerät wird während des Betriebs warm.

- ▶ Trennen Sie das Gerät von der Stromquelle, bevor Sie Wartungsarbeiten am Gerät ausführen.
- ▶ Lassen Sie das Gerät vollständig abkühlen, bevor Sie es anfassen.



WARNUNG

Hochspannung

Verletzungsgefahr. Das Gerät enthält zugängliche Komponenten, die unter hoher Spannung stehen, wenn das Gerät mit der Stromquelle verbunden ist.

- ▶ Trennen Sie das Gerät von der Stromquelle, bevor Sie Wartungsarbeiten am Gerät ausführen.
- ▶ Komponenten können bis zu 30 min. nach dem Ausschalten unter Spannung stehen.
- ▶ Das Gerät darf nur von einem zertifiziertem ARRI Servicecenter geöffnet werden.



HINWEIS

Übermäßige Ablagerung von Staub, Rückständen von Nebelfluid und Schmutz vermindern die Leistung. Sie verursachen Überhitzung und Geräteschaden. Schäden, die durch unsachgemäße Reinigung oder Wartung entstehen, sind von der Gewährleistung ausgeschlossen.

Sie dürfen das Gerät äußerlich reinigen. Beachten Sie die Warnungen und befolgen Sie die Anweisungen. Alle Arbeiten, die nicht in dieser Betriebs- oder der Bedienungsanleitung beschrieben werden, müssen von einem zertifiziertem ARRI Servicecenter ausgeführt werden.

Reinigen Sie das Gerät regelmäßig. Sie dürfen die Firmware des Gerätes über den Netzwerkanschluss oder den USB Port aktualisieren. Verwenden Sie nur Firmware von ARRI. Beachten Sie die Anweisungen. Alle anderen Reparaturen am Gerät dürfen nur von einem zertifiziertem ARRI Servicecenter ausgeführt werden.

Die globale ARRI Service-Organisation und ihre zertifizierten Servicestellen können Reparaturen und Wartungsarbeiten vor Ort ausführen. Sie geben Ihnen Zugriff auf die Expertise und das produktspezifische Wissen von ARRI. Diese Partnerschaft stellt die optimale Leistung des Gerätes über seine gesamte Lebensdauer sicher. Bitte wenden Sie sich für weitere Informationen an ARRI.

ARRI kalibriert die optischen Komponenten so genau wie möglich. ARRI verwendet die besten verfügbaren Materialien, um optimale Leistung bei hoher Lebensdauer der Komponenten sicher zu stellen. Optische Komponenten sind während der Lebensdauer des Geräts Abnutzung und Verschleiß ausgesetzt. Dadurch ändern sich die optischen Eigenschaften während vieler tausend Betriebsstunden. Abnutzung und Verschleiß hängen stark von den Betriebsbedingungen und der Umgebung ab. Es ist unvorhersehbar, ob und wie die Leistung des Geräts beeinflusst wird.

Wenn Ihre Anwendung sehr präzise optische Parameter erfordert, müssen Sie bestimmte Komponenten eventuell ersetzen, weil Sie die geforderten optischen Parameter nicht mehr erfüllen können.

8.2 Reinigung

Die regelmäßige Reinigung erhält die Leistung und erhöht die Lebensdauer des Geräts. Ablagerung von Staub, Nebelfluidresten und Schmutz vermindern die Leistung und beeinträchtigen die Kühlung.

Die Reinigungsintervalle können unterschiedlich sein. Sie hängen von der Umgebung ab. Deswegen können keine festen Reinigungsintervalle vorgegeben werden.

Die Lüfter saugen Partikel und Nebelfluid in das Gerät und auf Kühlkörper.

Der Einsatz in aggressiven Umgebungen (z.B. auf Schiffen, an Salzwasser, in Industrieanlagen) kann zu Korrosion führen und optische Komponenten beschädigen, wenn sie nicht sauber gehalten werden.

In extremen Fällen kann die Reinigung des Geräts nach wenig Betriebsstunden erforderlich sein.

Folgende Umgebungsbedingungen beeinflussen das Reinigungsintervall:

- Der Einsatz von Nebelmaschinen.
- Hohe Luftgeschwindigkeiten (z.B. neben Ein- und Auslässen von Lüftungsanlagen).
- In der Luft schwebende Partikel (z.B. von Bühneneffekten, gebäudetechnischen Anlagen, natürliche Belastungen bei Verwendung im Freien).

Wenn einer oder mehrere dieser Faktoren zutreffen, sollten Sie das Gerät am Anfang häufig inspizieren, um das richtige Reinigungsintervall zu finden. Prüfen Sie das Gerät nach der ersten Reinigung erneut in kurzem Abstand. Diese Vorgehensweise hilft Ihnen, das richtige Reinigungsintervall zu definieren. Wenden Sie sich im Zweifelsfall an ARRI.

ARRI-Geräte mit der Schutzart IP 66 widerstehen Wasser und Feuchtigkeit in Umgebungen mit stark schwankenden Klima-, Temperatur- und Feuchtigkeitsbedingungen. Wenn die Geräte bei der Installation und Wartung nicht richtig behandelt werden, können Wasser und Feuchtigkeit eindringen. Dadurch entsteht Feuchtigkeit und Kondenswasser im Inneren des Geräts. Befolgen Sie die folgenden Vorsichtsmaßnahmen, um dieses Problem zu vermeiden.

Allgemein

Luft und sogar Wasser können über Anschlüsse in das Gerät gesaugt werden. Durch eine defekte Schutzkappe oder eine angeschlossene Leitung kann Wasser in das Gerät eindringen. Ersetzen Sie alle Schutzkappen und Leitungen, die nicht in einwandfreiem Zustand sind. Stellen Sie sicher, dass angeschlossene Leitungen in trockene Bereiche führen (z. B. dichte Anschlusskästen).

Reinigung

Reinigen Sie das Gerät nicht mit Hochdruckwasserstrahlen. Tauchen Sie es nicht ein. Verwenden Sie keine Reinigungsmittel, die Lösungs-, Scheuer- oder Ätzmittel enthalten, da diese zu Oberflächenschäden am Gerät führen können. Das Gehäuse und die Frontscheibe können mit milden Reinigungsmitteln (z.B. Auto-Shampoo) gereinigt werden.

So reinigen Sie das Gehäuse und das Frontglas:

1. Prüfen Sie visuell, ob die Silikondichtungen und die Schutzkappen für die Daten- und Stromanschlüsse in gutem Zustand und an ihrem Platz sind (mit Ausnahme des LEMO Anschlusses, der keine Schutzkappe benötigt, da er IP 69-zertifiziert ist). Wenn eine Dichtung oder Kappe Anzeichen von Beschädigung aufweist, beenden Sie die Reinigung des Geräts und wenden Sie sich zwecks Austausch an ein zertifiziertes ARRI Servicecenter.
2. Spülen Sie losen Schmutz mit einem Schlauch oder einem Wasserstrahl mit niedrigem Druck ab. Die Schutzart IP 66 ermöglicht klare, kalte Wasserstrahlen von bis zu 100 l pro Minute mit einer 2,5-mm-Düse aus jeder Richtung.

3. Waschen Sie das Gehäuse und das Frontglas mit Wasser, mildem Reinigungsmittel und einer weichen Bürste oder einem Schwamm. Verwenden Sie keine Scheuermittel.
4. Mit klarem Wasser abspülen und trocken wischen.

Klimamembran

Eine Klimamembran auf der Rückseite des SkyPanel X gleicht den Druck aus, indem es beim Aufheizen und Abkühlen des Geräts Luft durchströmen lässt. Gleichzeitig fungiert sie als Barriere für Wasser in flüssiger Form. Durch das Ausstoßen warmer Luft (mit etwas höherem Wasserdampfgehalt) und das Ansaugen kühler Luft (mit etwas geringerem Wasserdampfgehalt) wird eine Feuchtigkeitsbildung im Laufe der Zeit verhindert. Dazu muss die Membran ordnungsgemäß funktionieren und das Gerät ordnungsgemäß abgedichtet sein.

Klimamembranen haben eine begrenzte Lebensdauer. Sie verstopfen mit der Zeit, wenn sich die Mikroporen in der Membran mit Partikeln füllen. Wenn sie verstopft ist, kann übermäßiger Druck Dichtungen beschädigen oder dazu führen, dass Luft und sogar Wasser über Kabel oder Schutzkappen in das Gerät gesaugt werden. Eine verstopfte Membrane kann nicht gereinigt und muss ausgetauscht werden, wenn es Zeichen von Verschmutzung aufweist oder nicht einwandfrei ist.

Für eine maximale Gerätelebensdauer muss die Klimamembran nach längerer Nutzungsdauer ausgetauscht werden. Die Intervalle für den Membrantausch hängen von der Installationsumgebung ab. Bitte konsultieren Sie ein zertifiziertes ARRI Servicecenter bezüglich eines geeigneten Austauschplans. Um eine optimale Feuchtigkeitskontrolle zu gewährleisten, muss der Ventilaustausch von einem zertifizierten ARRI Servicecenter ausgeführt werden.

8.3 Wartung des 28 mm Zapfens



WARNUNG

Herabfallende Anlagenteile durch lockere Schraube

Gefahr von Verletzung und Sachschaden. Die Schraube kann sich durch Vibrationen oder Setzung lockern.

- ▶ Ziehen Sie die Schraube immer mit dem angegebenen Drehmoment an.
- ▶ Überprüfen Sie regelmäßig mit einem Drehmomentschlüssel, ob die Schraube noch fest angezogen ist.

Der 28 mm Zapfen ist bei Lieferung am Bügel montiert.

Zur Prüfung des Drehmoments der Zapfenschraube benötigen Sie:

- einen 10 mm-Innensechskantschlüssel (manuelle Version)
- einen 8 mm-Innensechskantschlüssel (P.O. Version)

Prüfen Sie, ob das Drehmoment 50 Nm (manuelle Version), oder 30 Nm (P.O. Version) beträgt.

8.4 Bügelbremse



VORSICHT

Unbeabsichtigte oder unerwartete Bewegung

Quetschgefahr für Körperteile durch versagende Bügelbremse.

- ▶ Die Bügelbremse ist ein Verschleißteil. Überprüfen Sie regelmäßig die korrekte Funktion der Bügelbremse.
- ▶ Benutzen Sie niemals ein Gerät mit defekter Bügelbremse.

Wenn die Bügelbremse defekt ist:

- Ersetzen Sie den Bügel durch einen Bügel mit funktionierender Bügelbremse.
- Lassen Sie die Bügelbremse von einem zertifizierten ARRI Servicecenter reparieren.

8.5 Reparatur



WARNUNG

Reparatur durch nicht geschultes Personal

Gefahr von Stromschlag und Brandgefahr durch Kurzschluss.

- ▶ Nehmen Sie keine Reparaturversuche vor. Reparaturen dürfen nur von einem zertifiziertem ARRI Servicecenter ausgeführt werden.

Das SkyPanel X erfüllt die Schutzart IP 66. Es ist abgedichtet und mit einem Druckausgleichsventil ausgestattet.

Die Reparatur eines IP 66-zertifizierten Geräts muss nach bestimmten Richtlinien durchgeführt werden, um den IP 66-Schutz aufrechtzuerhalten oder wiederherzustellen. Für die Reparatur und die anschließende Dichtheitsprüfung sind Spezialwerkzeuge erforderlich. Versuchen Sie keine Reparaturen, es sei denn, Sie verfügen über die aktuelle ARRI Servicedokumentation und die Spezialwerkzeuge.

Schäden, die durch nicht sachgemäße Reparatur entstehen, sind von der Gewährleistung ausgeschlossen.

Führen Sie nur in dieser Anleitung beschriebene Wartungs- und Reparaturarbeiten aus.

Bitte wenden Sie sich für die Durchführung aller anderen Wartungs- und Reparaturarbeiten an diesem Gerät an ein zertifiziertes ARRI Servicecenter oder service-lighting@arri.de.

9 Transport, Lagerung und Entsorgung



HINWEIS

Unsachgemäßes Verpacken und Transportieren des Geräts.

Gefahr der Beschädigung des Geräts.

- ▶ Beachten Sie die spezifizierten Umgebungsbedingungen.
- ▶ Transportieren Sie das Gerät und das Zubehör immer in den zugehörigen Geräteköffern.
- ▶ Befolgen Sie die Anweisungen zu Transport und Lagerung in diesem Abschnitt.

Bitte beachten Sie die folgenden Hinweise.

Transportrichtlinien:

- Entfernen Sie sämtliches Zubehör und Leitungen von dem Gerät.
- Bringen Sie immer die Schutzkappen an.
- Transportieren Sie das Gerät immer in einem geeigneten Gerätekofter.
- Setzen Sie das Gerät keiner starken Erschütterung aus.

Lagerrichtlinien:

- Trennen Sie alle Leitungen und Stromquellen von dem Gerät.
- Verpacken Sie kein feuchtes Gerät. Das Gerät muss trocken sein, bevor Sie es verpacken.
- Bewahren Sie das Gerät immer in einem geeigneten Gerätekofter auf.
- Lagern Sie das Gerät nicht außerhalb der angegebenen Umgebungstemperaturen.
- Lagern Sie das Gerät nicht an Orten, an denen er extremen Temperaturen, direktem Sonnenlicht, hoher Luftfeuchtigkeit, starken Vibrationen, Staub oder starken Magnetfeldern ausgesetzt ist.

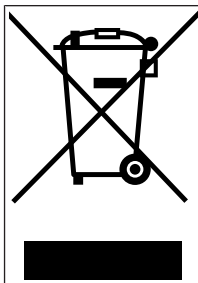
Entsorgung



HINWEIS

Dieses Produkt kann zur Entsorgung an die Arnold & Richter Cine Technik GmbH & Co. Betriebs KG zurückgegeben werden.

Wenn Sie Zubehör von Drittanbietern entsorgen wollen, beachten Sie bitte die Anweisungen des Herstellers.



Dieses Produkt fällt in den Geltungsbereich der Richtlinie 2012/19/EU des EUROPÄISCHEN PARLAMENTS UND DES RATES vom 4. Juni 2012 über Elektro- und Elektronik-Altgeräte (WEEE II).

Dementsprechend darf dieses Produkt nicht über den Hausmüll entsorgt werden. Es sind die jeweiligen landesspezifischen Entsorgungsregeln zu beachten.

10 ARRI Service-Kontakte

Die aktuelle Liste der Servicepartner finden Sie unter [Servicekontakte](#)



Arnold & Richter Cine Technik GmbH & Co.
Betriebs KG
Lichtservice
Flintsbacher Straße 1-5
83098 Brannenburg
Deutschland
+49 89 20 60 46 61 1
Geschäftszeiten
Mo. - Do. 08:00 - 16:00 (CET)
Fr. 08:00 - 12:00 (CET)
service-lighting@arri.de

ARRI CT Limited / London
2 Highbridge, Oxford Road
UB8 1LX Uxbridge
Vereinigtes Königreich
+44 1895 457 000
Geschäftszeiten
Mo. - Do. 09:00 - 17:30 (GMT)
Fr. 09:00 - 17:00 (GMT)
service@arri-ct.com

ARRI Americas Inc. / West Coast
3700 Vanowen Street
Burbank, CA 91505
USA
+1 818 841 7070
Geschäftszeiten
Mo. - Fr. 09:00- 17:00 (PT)
service-lighting@arri.com

ARRI Americas Inc. / East Coast
617 Route 303
Blauvelt, NY 10913
USA
+1 845 353 1400
Geschäftszeiten
Mo. - Fr. 08:30 - 17:30 (EST)
service-lighting@arri.com

ARRI Canada Limited
Toronto
Kanada
+1 4162553335
Geschäftszeiten
Mo. - Fr. 08:30 - 17:00 (EST)
service-lighting@arri.com

ARRI Australia Pty Ltd
Suite 2, Building B, 12 Julius Avenue
North Ryde NSW 2113
Australien
+61 2 9855 4305
Geschäftszeiten
Mo. - Fr. 08:00 - 17:00 (AEST)
service@arri.com.au

ARRI Asia Pte. Ltd.
Service
164 Kallang Way, #03-01
349248 Singapore
Singapur
+65 6230 9488
Geschäftszeiten
Mo. - Fr. 09:00 - 18:00 (CST)
service@arri.asia

ARRI China (Beijing) Co. Ltd.
Chaowai SOHO Tower C, 6/F, 0628/0656,
Chaowai Dajie Yi 6
Beijing
China
+86 105 900 968 0
Geschäftszeiten
Mo. - Fr. 09:00 - 18:00 (CST)
service@arri.cn

ARRI Hong Kong Limited
41/F One Kowloon, 1 Wang Yuen Street
Kowloon Bay
Hong Kong
V.R. China
+852 2537 4266
Geschäftszeiten
Mo. - Fr. 09:00 - 18:00 (HKT)
servicehk@arri.asia

ARRI Brasil Ltda
Sales & Service
Rua Clodomiro Amazonas, 1158 - Lojas 45 e 46,
Nova Conceição
São Paulo, SP 04537-901
Brasilien
+55 1150419450
Geschäftszeiten
Mo. - Fr. 09:00 - 17:30 (BRT)
arribrasil@arri.com

SKYPANEL[®]  **X**