

SKYPANEL X

SOFT | MODULAR | HARD

Disponible en trois tailles (X21, X22 et X23), le SkyPanel X modulaire offre une technologie de lumière douce et dure native, plaçant la barre plus haut non seulement en termes de gradation et de science des couleurs, mais aussi en termes de rendement et de qualité de faisceau pour des portées moyennes à longues. Avec jusqu'à 4 800 lux à 10 m / 32,8 ft et huit pixels par unité, une plage dynamique de CCT de 1 500 K - 20 000 K, un moteur de couleurs à spectre complet de six couleurs, un contrôle sans fil, une alimentation intégrée, des possibilités avancées de mise en réseau et un indice de protection IP66, le SkyPanel X est une solution d'éclairage tout « all-weather » aux workflow établis.

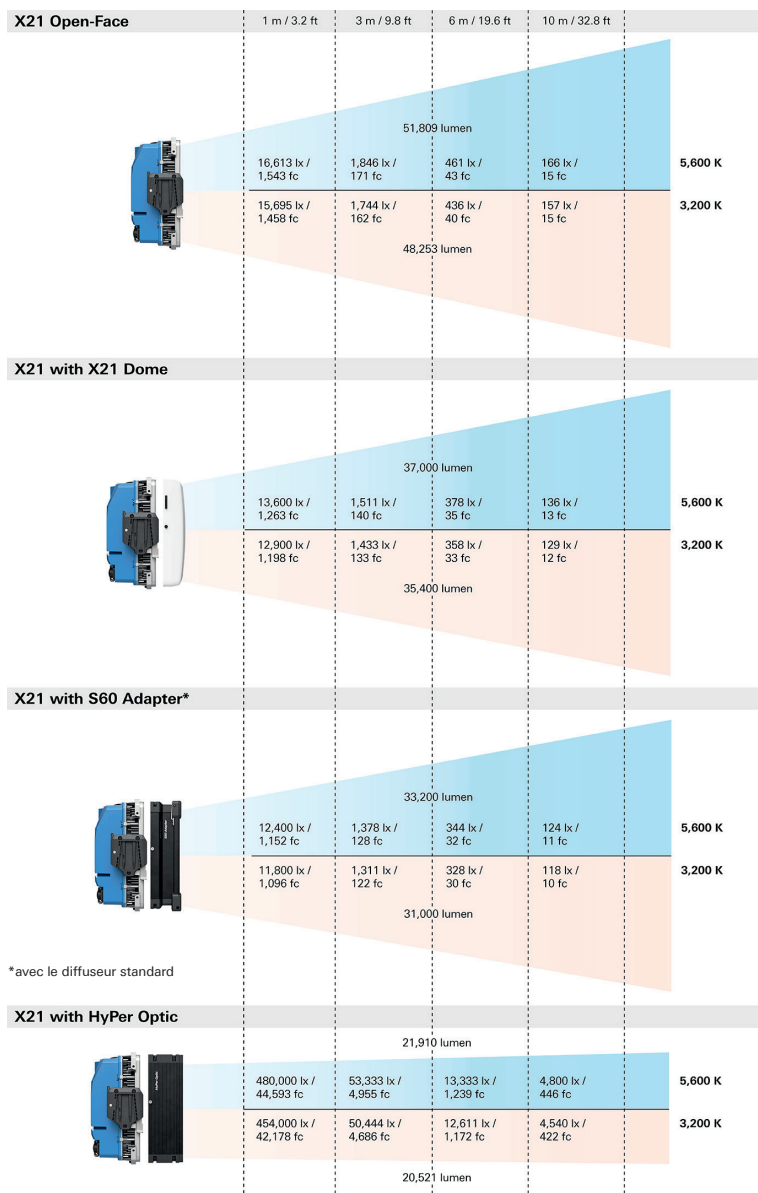


Caractéristiques principales

- Panneau LED avec lumière douce et dure native, éclairage open-face à des fins de rebond, et plusieurs configurations modulaires
- Solution d'éclairage professionnel all-weather IP66
- Excellente qualité de rendu des couleurs, de gradation et de faisceau
- Gamme dynamique de CCT de 1 500 K - 20 000 K
- Moteur de couleurs RGBACL à spectre complet
- Jusqu'à 24 pixels (8 pour X21, 16 pour X22, 24 pour X23)
- Bloc d'alimentation intégré et commande sans fil intégrée

Photométrie

Données préliminaires



Spécifications

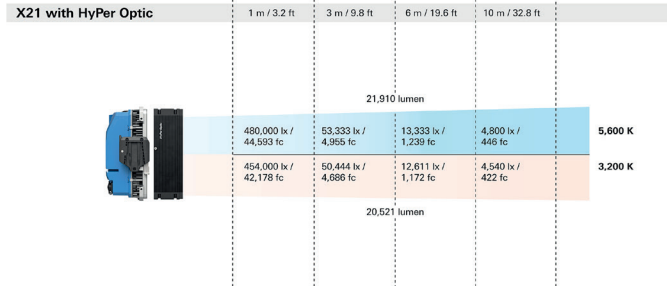
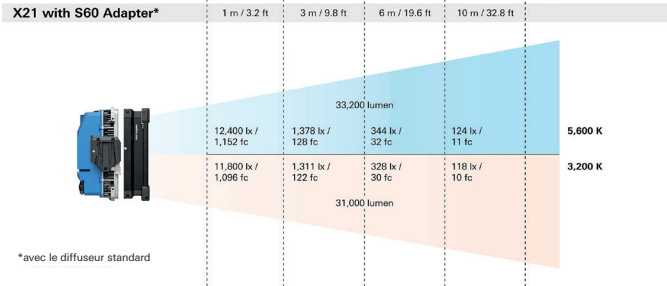
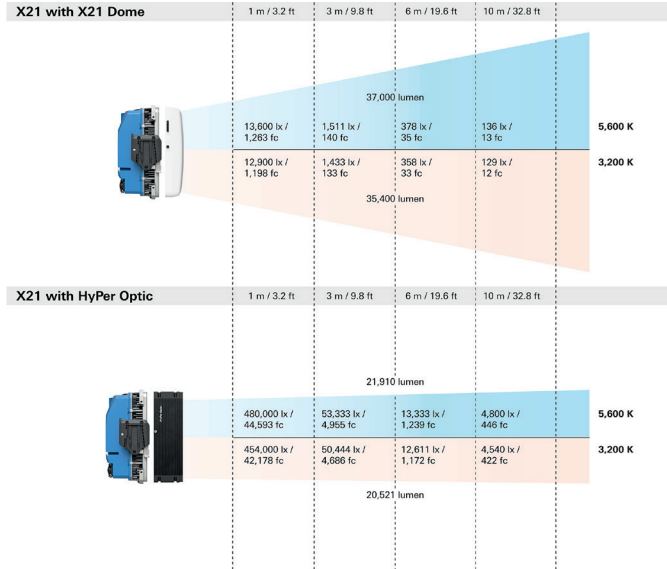
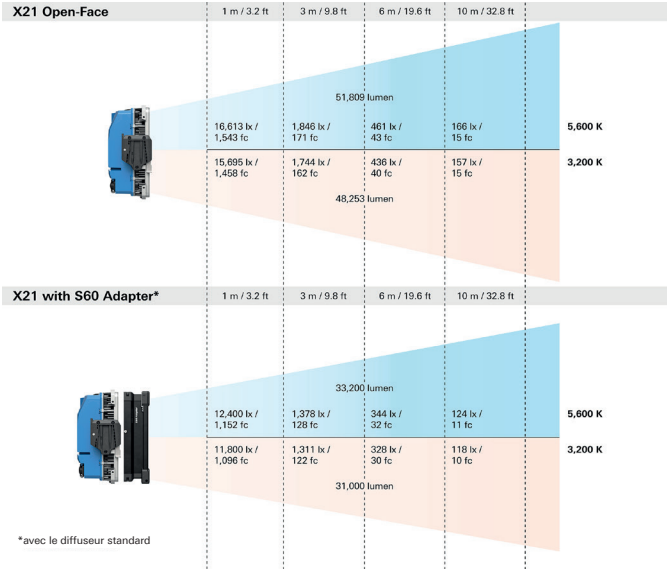


	X21	X22	X23
Puissance	800 W	1,600 W	2,400 W
Taille	2 : 1 (horizontal)	2 : 2 (carré)	3 : 2 (vertical)
Moteur lumière	4	8	12
Zones de pixels	8 max.	16 max.	24 max.
Rendement max. (lux)	4,800 Lux @10 m, 5,600 K (dure native)	9,600 Lux @10 m, 5,600 K (dure native)	14,400 Lux @10 m, 5,600 K (dure native)
Rendement max. (lumen)	51,809 Lumen (native open-face)	103,618 Lumen (native open-face)	155,427 Lumen (native open-face)
Inclus	1x dôme X21	2x dôme X21	3x dôme X21
Connecteurs	<ul style="list-style-type: none"> ■ 2x AC (In and Through), max. 20 A, TRUE1 TOP ■ 1x DC (In) 48 V pour utilisation sur batterie ■ 2x DMX (entrée et sortie), XLR-5pin ■ 2x LAN / Ethernet, RJ45, compatible EtherCON ■ 1x USB type C ■ 1x LEMO pour panneau de contrôle ALL-WEATHER 	<ul style="list-style-type: none"> ■ 4x AC (In and Through), max. 20 A, TRUE1 TOP ■ 2x DC (In) 48 V pour utilisation sur batterie ■ 4x DMX (entrée et sortie), XLR-5pin ■ 4x LAN / Ethernet, RJ45, compatible EtherCON ■ 2x USB type C ■ 2x LEMO pour panneau de contrôle ALL-WEATHER 	<ul style="list-style-type: none"> ■ 6x AC (In and Through), max. 20 A, TRUE1 TOP ■ 3x DC (In) 48 V pour utilisation sur batterie ■ 6x DMX (entrée et sortie), XLR-5pin ■ 6x LAN / Ethernet, RJ45, compatible EtherCON ■ 3x USB type C ■ 3x LEMO pour panneau de contrôle ALL-WEATHER
Système Rigging	<ul style="list-style-type: none"> ■ Lyre manuel, coudé, fixation rapide, spigot 28mm ■ Support Twin Quick-Lock pour les installations multi-unités 	<ul style="list-style-type: none"> ■ Châssis modulaire X pour X22, fixation rapide ■ Système modulaire X pour X22 & X23, fixation rapide, spigot 28 mm ■ Support Twin Quick-Lock pour les installations multi-unités 	<ul style="list-style-type: none"> ■ Châssis modulaire X pour X23, fixation rapide ■ Système modulaire X pour X22 & X23, fixation rapide, spigot 28 mm ■ Support Twin Quick-Lock pour les installations multi-unités
Dimensions	Fixation seule : 738 x 339 x 154 mm / 29.1 x 13.3 x 6.1 in Avec lyre : 872 x 589 x 170 mm / 34.3 x 23.2 x 6.7 in	n.a.	n.a.
Poids	Fixation seule : approx. 15 kg / 33 lbs Avec lyre : approx. 18 kg / 39.7 lbs	approx. 30 kg / 66.1 lbs approx. 38 kg / 83.8 lbs	approx. 45 kg / 99.2 lbs approx. 54 kg / 119.1 lbs
AC voltage	100 - 240 V~, 50/60Hz		
PSU	Intégré		
Moteur LED	LED RGBACL à spectre complet, 6 couleurs		
Qualité native	Dure (Hyper Optic), douce (dôme X21 ou adaptateur S60), open-face		
Gamme CCT	1,500 K - 20,000 K		
CRI	90 min. / 99 max. (mode VariFan à CRI élevé)		
TLCI	93 typique (mode VariFan à CRI élevé)		
Adaptation au capteur caméra	Oui via ARRI ALEXA mode		
Performance de gradation	Sans scintillement, gradation basse haute résolution		
Angle de faisceau natif	11o (dure), 106o (douce), 120o (open-face)		
Options de diffusion	Dôme X21, filtres renforceur de faisceau, diffuseurs S60-C		
Accessoires compatibles	Tous les accessoires du SkyPanel S60-C via l'adaptateur S60		
Type d'affichage	Panneau de contrôle amovible ALL-WEATHER avec LiOS3		
Modes de fonctionnement	Standard (faible bruit), Haute sortie, VariFan, ARRI ALEXA		
Modes de couleurs	CCT, HSI, RGBW, RGBACL, Effets, XY, Gel, Correspondance à la source		
Préréglages DMX	Oui via le panneau de contrôle ALL-WEATHER, RDM et DMX-512A		
Anciens modes DMX	Compatible avec les modes 1 et 6 du S60-C		
Configuration multi-réseaux	Oui (jusqu'à 3 unités en un seul profil DMX)		
Note IP	IP66 (nettoyage au jet à haute pression, pluie, fortes tempêtes, forte humidité)		
Système de refroidissement	Système de refroidissement passif + actif avec double dissipateur thermique		
Commande câblée intégrée	DMX-512A, RDM, Art-Net 4, sACN / LAN (contrôle web, ALSM, mDNS Bonjour, PTP, NTP)		
Commande sans fil intégrée	Classique CRMX, CRMX2, W-DMX G3 / G4 / G4S / G5, BLE, Bluetooth natif 5.0		
Modularité en chaîne	Oui via TRUE1 TOP (puissance) et EtherCON / RJ45 (data)		
Effets préprogrammés	15 Macros Pixel, 15 effets		
Garantie	3 ans		
Température ambiante maximale	40°C		
Certifications	En cours : CE, UKCA, CB, ENEC, cNRTLus, FCC, ICES, PSE, KC, SRRC et plus		

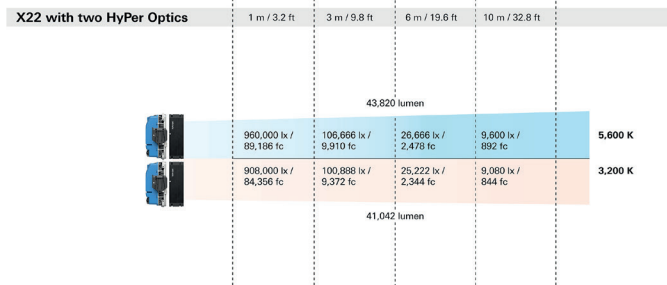
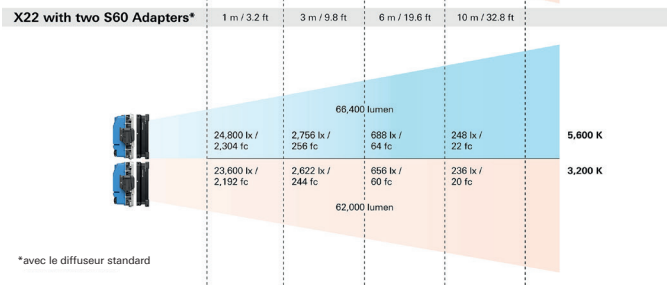
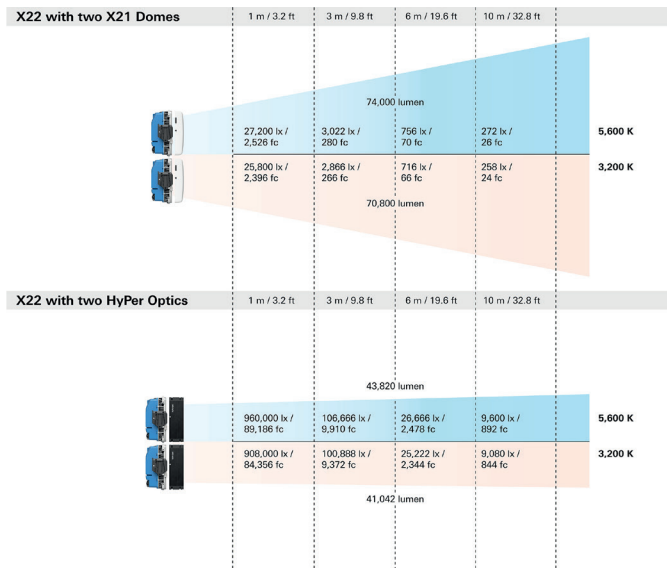
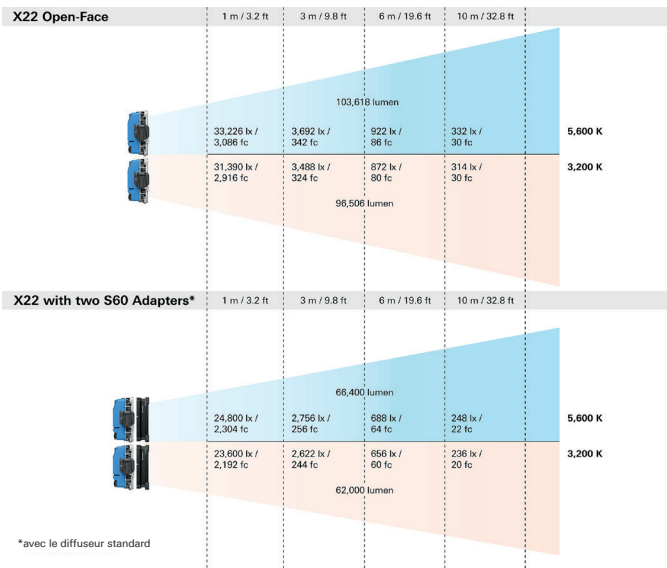
Toutes les spécifications sont des valeurs types. Sujet à modification sans préavis.

Photométrie

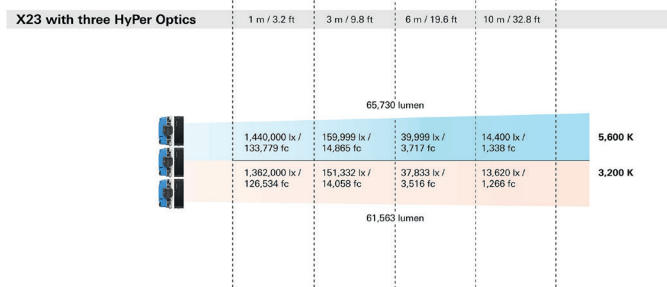
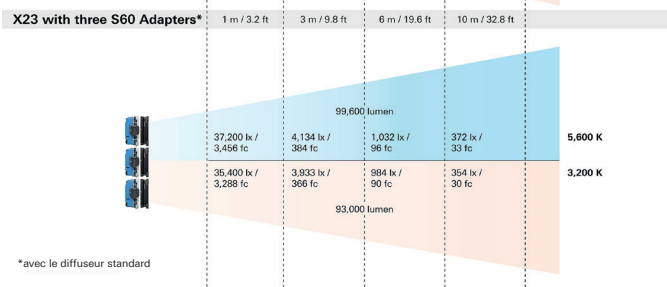
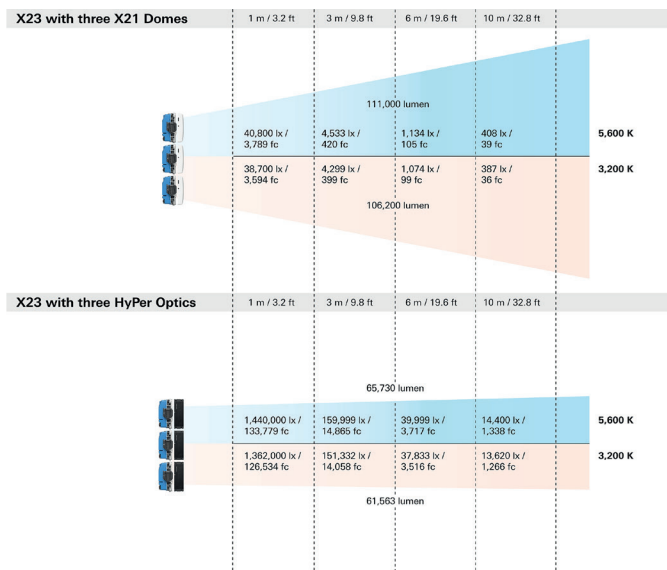
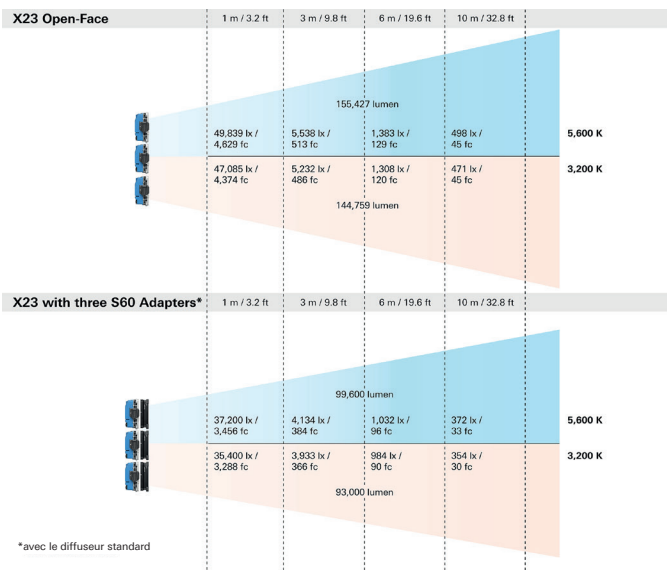
Données préliminaires



*avec le diffuseur standard



*avec le diffuseur standard

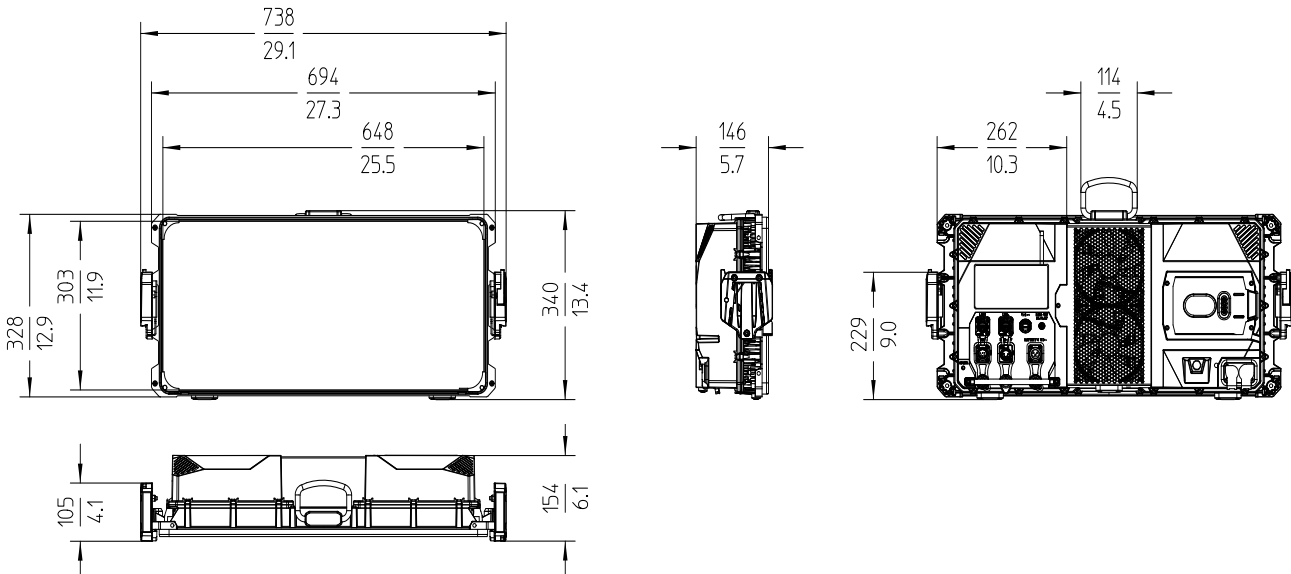


*avec le diffuseur standard

X21

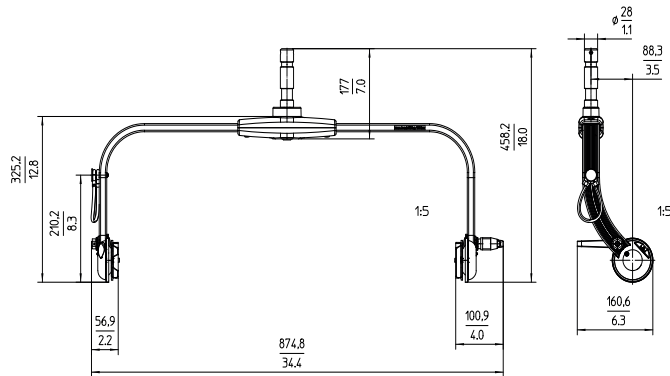
Taille : 738 x 339 x 154 mm / 29.1 x 13.3 x 6.1 in
 Poids : approx. 15 kg / 33 lbs

Données préliminaires



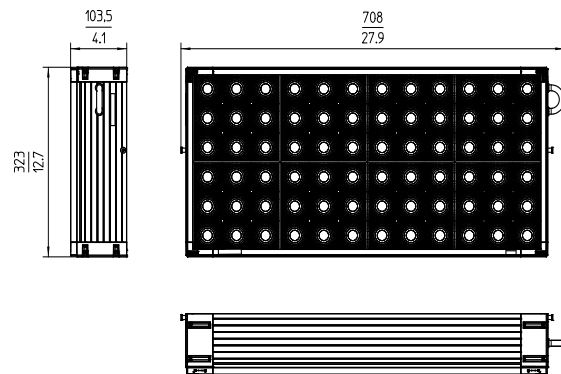
X21 Lyre Manuel

Taille : 875 x 161 x 458 mm / 34.4 x 6.3 x 18.0 in
 Poids : approx. 3 kg / 6.5 lbs



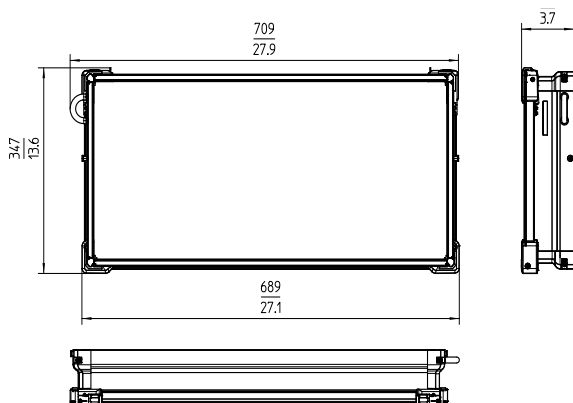
HyPer Optic

Taille : 708 x 104 x 323 mm / 27.9 x 4.1 x 12.7 in
 Poids : approx. 4.8 kg / 10.5 lbs



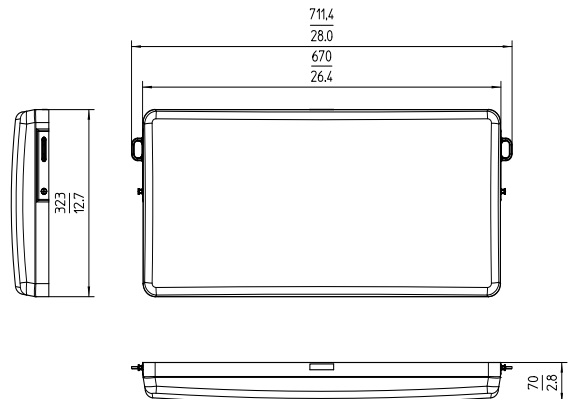
Adaptateur S60

Taille : 709 x 95 x 347 mm / 27.9 x 3.7 x 13.6 in
 Poids : approx. 2 kg / 4.2 lbs



Dôme X21

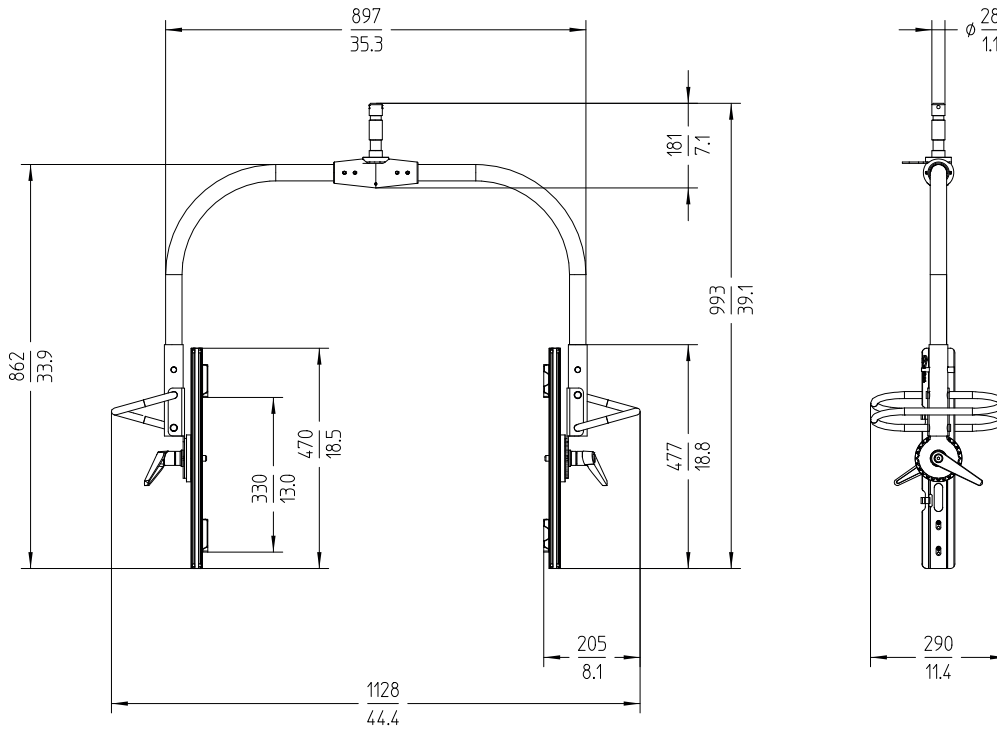
Taille : 711 x 70 x 323 mm / 28 x 2.8 x 12.7 in
 Poids : approx. 0,6 kg / 1.3 lbs



Lyre Modulaire X avec Châssis Modulaire X22

Taille : 1128 x 993 x 290 mm / 44.4 x 39.1 x 11.4 in
 Poids : approx. 8 kg / 17.6 lbs

Données préliminaires



Lyre Modulaire X avec Châssis Modulaire X23

Taille : 1128 x 1318 x 290 mm / 44.4 x 51.9 x 11.4 in
 Poids : approx. 9 kg / 19.8 lbs

