



## True Blue T5 Service Parts Catalog | Ersatzteil Katalog

### Notice / Hinweis:

- i. The Service Parts prices are subject to change without notice. / Preise für Ersatzteile können jederzeit ohne Vorankündigung geändert werden.
- ii. The Service Parts & Assembly Groups are subject to change without notice. / Ersatzteile und Baugruppen können jederzeit ohne Vorankündigung geändert werden.
- iii. The drawings are only for purposes of choosing the correct part number and do NOT show dimensions, specifications, or details. / Die Zeichnungen dienen ausschließlich dem Zweck, die richtige Teilenummer zu wählen. Sie zeigen KEINE Abmessungen, technischen Daten oder Details.
- iv. Please verify that the latest Service Parts Catalog is being used by comparing the Revision number online. / Bitte überprüfen Sie, ob Sie den neusten Ersatzteilkatalog nutzen. Vergleichen sie die Revisions-Nummern des Kataloges mit der neuesten Version auf unserer Website.
- v. Prices are valid only until a new service Parts Catalog Revision is released. (Please visit our website or contact our Sales department for additional information.) / Preise sind nur gültig, bis ein neuer Ersatzteilkatalog freigegeben wird. (Bitte besuchen Sie unsere Website oder kontaktieren Sie unsere Verkaufsabteilung für weitere Informationen.)
- vi. For Items marked 'To Be Determined' (TBD) please contact your local ARRI dealer for details. / Für Artikel mit der Aufschrift "To be determined" (TBD) kontaktieren Sie bitte Ihren lokalen ARRI Fachhändler.
- vii.  $\Delta$  When you see this symbol please contact a certified Service Partner for information on this part/repair. / Wenn Sie dieses Symbol ( $\Delta$ ) sehen, kontaktieren Sie bitte einen zertifizierten Service Partner für Informationen zu diesem Teil / Reparatur.
- viii. Please be aware that there is often more than one option for a service part (e.g. color, voltage etc.) / Bitte beachten Sie, dass es oft mehr als eine Option je Ersatzteil gibt (z.B. Farbe, Spannung usw.)

### Contact / Kontakt:

Please visit our website [www.arri.com](http://www.arri.com): / Bitte besuchen Sie unsere Website [www.arri.com](http://www.arri.com):

- for Product Information & Data Sheets / für Produktinformationen und Datenblätter
- for Software Updates / für Software-Updates
- to locate your local Dealer for Warranty/Repair/Service Part inquiries / um Ihren örtlichen Händler für Garantie- / Reparatur- / Ersatzteilanfragen zu lokalisieren.

## T5 Versions

Model #	Description
L1.40000.A	Stand model 120V b.e.
L1.40000.B	Man. 230V b.e.
L1.40005.A	Stand model 120V b.e. black
L1.40005.B	Man. 230V b.e. black

2

## Important Notice:

Please make sure to order the service part in the correct version.  
There are many options:

- ✓ Color (Blue, Silver, Black)
- ✓ Power Cable/Plug (US, EU, German TV)

Please read the version number and order accordingly

### Stegmaier Retrofit Sets/Umrüstset

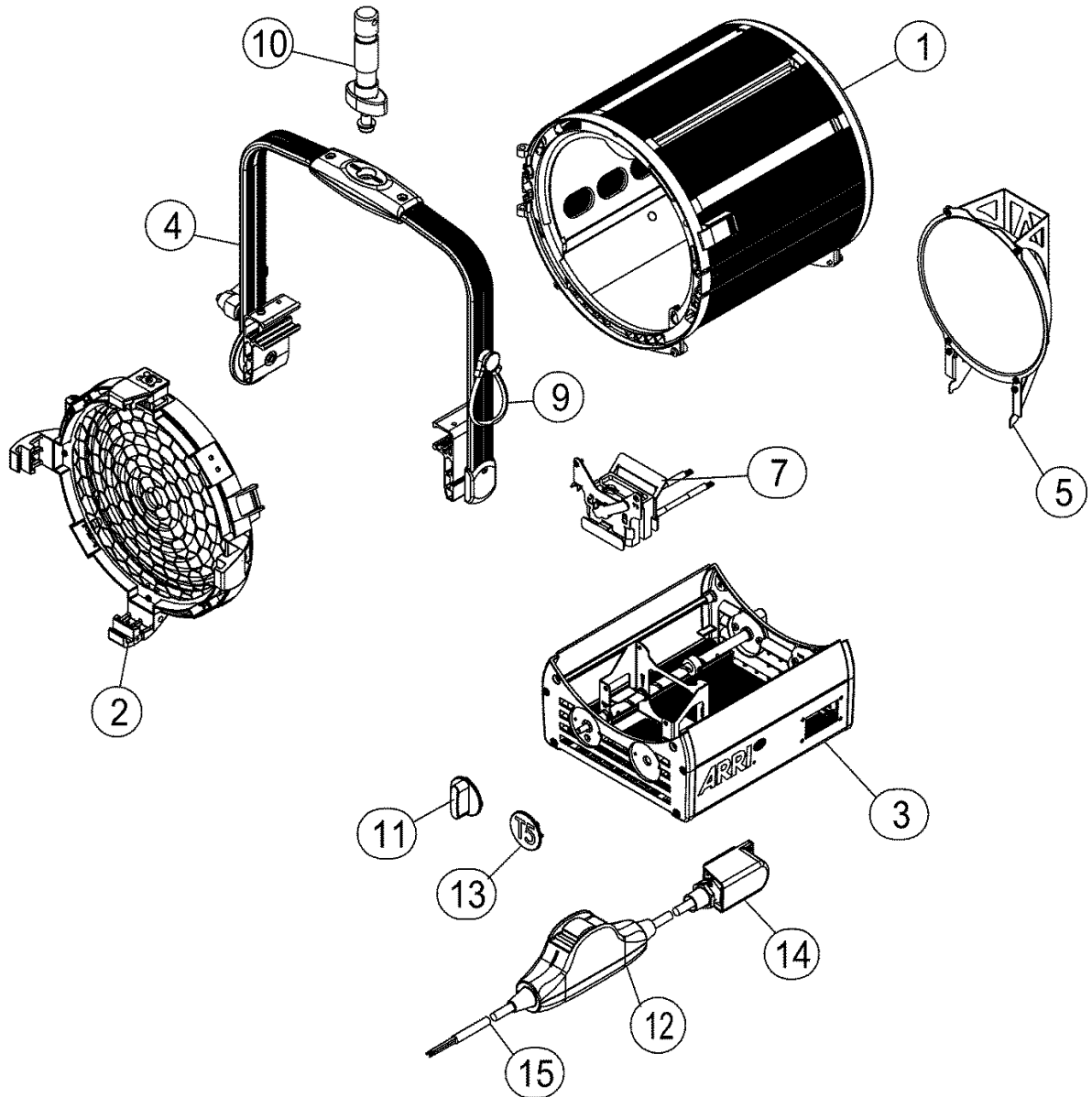
Note: for version of the T5 with an older cable outlet (Stegmaier) which is NOT fixed to the unit with a bracket please order the following Retrofit Kits:

L2.40010.0	For blue/silver models	für blau/silber Modelle
L2.40010.R	For black models	Für schwarze Modelle

## T5 Breakdown | T5 Explosion

#	Article #	Description	Beschreibung	Notes:
1	<a href="#">Page 5</a> <a href="#">Seite 5</a>	Housing Group	Gehäuse Gruppe	
2	<a href="#">Page 7</a> <a href="#">Seite 7</a>	Lens Door Group	Linsengehäuse Gruppe	
3	<a href="#">Page 8</a> <a href="#">Seite 8</a>	Base Group	Bodenwanne Gruppe	
4	<a href="#">Page 10</a> <a href="#">Seite 10</a>	Stirrup Manual Group	Bügel Manuel Gruppe	
5	<a href="#">Page 12</a> <a href="#">Seite 12</a>	Reflector Holder Group	Reflektorhalterung Gruppe	
6	<a href="#">Page 13</a> <a href="#">Seite 13</a>	Top latch "Push & Spring"	Schnappverschluss mit Knopf und Feder	
7	<a href="#">Page 14</a> <a href="#">Seite 14</a>	Lamp holder Group	Lampenfassung	
8	L4.40654LE	Accessory bracket sidal (1 pc), US version bottom also, with screws (2 pcs M5x12mm) and nuts (2 pcs)	Halteklauwe seitlich (1 St.), bei US-Version auch unten, ohne Bohrung für Sicherungsseil und Gewinde für Torhaken, mit Schrauben (2 St. M5x12mm) und Muttern (2 St.)	
8	<a href="#">Page 15</a> <a href="#">Seite 15</a>	Accessory bracket bottom with safety hook	2. Sicherung Klauwe mit Sicherungshaken	
9	<a href="#">Page 16</a> <a href="#">Seite 16</a>	Cable Tie Blue Group	Kabelhalter blau Gruppe	
10	<a href="#">Page 16</a> <a href="#">Seite 16</a>	SET Spigot Group	SET Zapfen Gruppe	
11	L4.40715.E	Focus knob (1 pc)	Fokusknopf (1 St.)	
12	<a href="#">Page 17</a> <a href="#">Seite 17</a>	Line switch US version 5kW	Schalter US Version 5kW	
12	L4.40039.E	Lineswitch AIRPAX EU 5kW Strain relief (1 pc), screws (2 pcs), spring washer (2 pcs) and nuts (2 pcs) for line switch EU version, 5K	Schnurschalter AIRPAX EU 5kW Zugentlastung (1 St.), Schrauben (2 St.), Federring (2 St.) und Muttern (2 St.) für Schurschalter EU-Version, 5kW	
13	L4.407192E	Cover with ID T5 (1 pc) for guide rail and sheet metal screw (1 pc 3.5x9.5),	Typknopf T5 (1 St.) mit Blechschraube (1 St. 3,5x9,5)	
14	L4.33815.E	Cable outlet 5KW/120V	Kabelausgang 5KW/120V	
14	L4.33820.E	Cable outlet 5KW/230V	Kabelausgang 5KW/230V	
15	L4.Z36068E	Mains cables UL 3m, AWG8	Netzzuleitung UL 3m, AWG8	
15	L4.Z36060E	Mains cables EN 3m, 4,0mm <sup>2</sup> with lineswitch	Netzzuleitung EN 3m, 4,0mm <sup>2</sup> mit Schnurschalter	

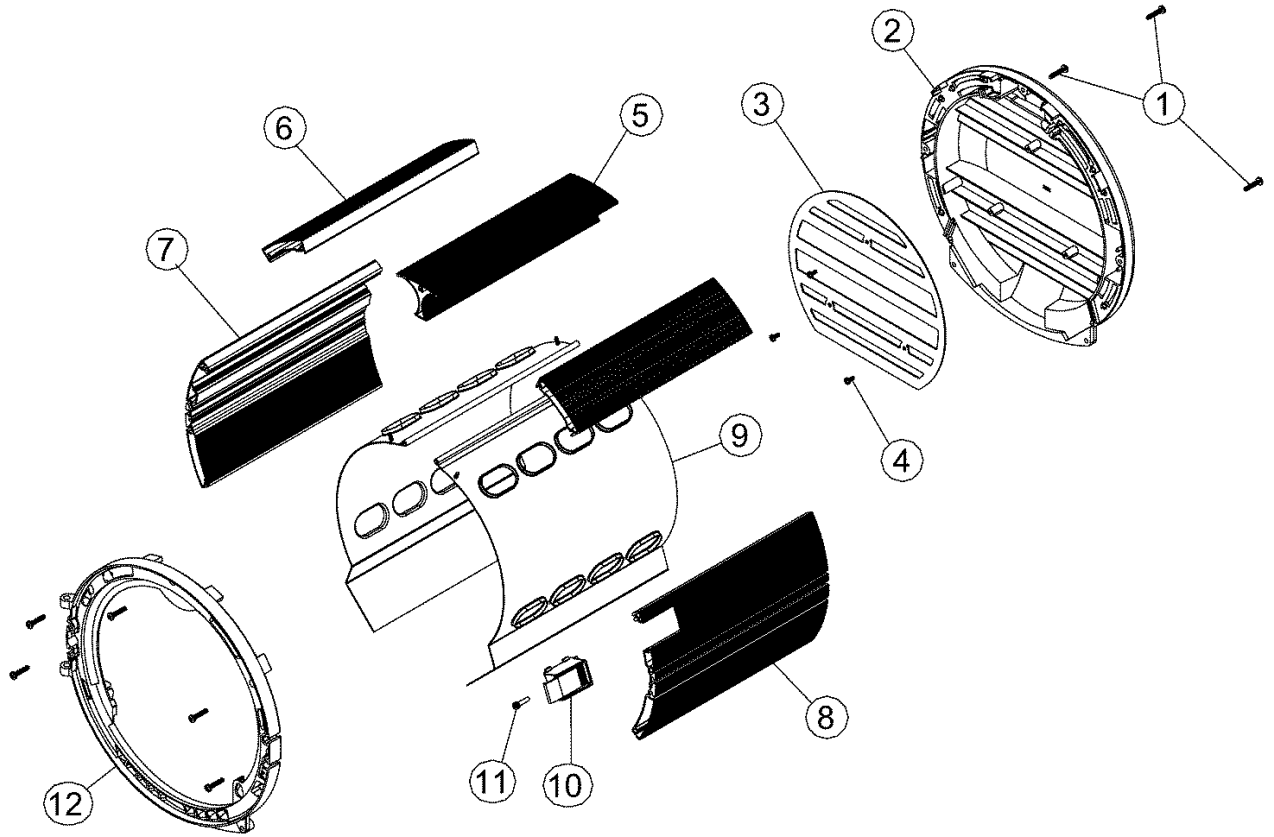
4



## T5 Housing | T5 Gehäuse

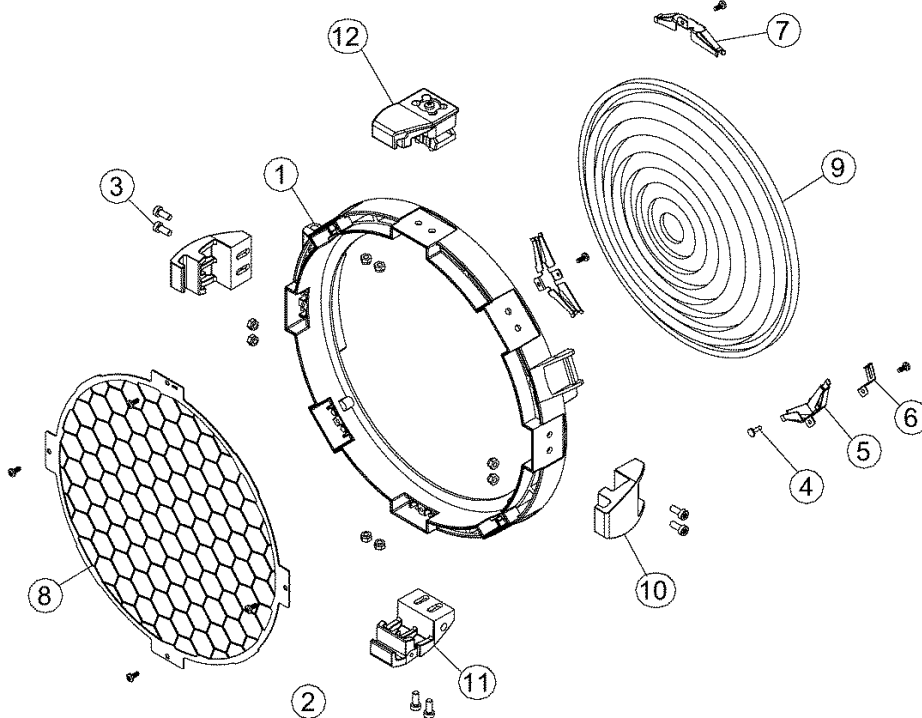
#	Article #	Description	Beschreibung	Notes:
1	L4.42016.E	Sheet metal screws (20 pcs 4.2x 22mm)	Blehschrauben (20 St.4,2x 22mm)	
2	L4.40784UE	Rear casting blue (1 pc) and sheet metal screws (3 pcs 4.2x22mm)	Rückteil blau (1 St.) ,mit Blehschrauben (3 St.4,2x22mm)	
2	L4.40784ZE	Rear casting black (1 pc) and sheet metal screws (3 pcs 4.2x22mm)	Rückteil schwarz (1 St.) ,mit Blehschrauben (3 St.4,2x22mm)	
3	L4.40789.E	Spill light cover for rear casting (1 pc) and sheet metal screws (3 pcs 3.5x9.5mm)	Streulicht-Abdeckblech (1 St.)für Rückteil mit Blehschrauben (3 St.3,5x9,5mm)	
4	L4.42015.E	Sheet metal screws (6 pcs 3.5x9.5mm)	Blehschrauben (6 St.3,5x9,5mm)	
5	L4.40785.E	Extrusion top silver (1 pc) and sheet metal screws (2 pcs 4.2x22mm)	Rillenprofil oben silber (1 St.) mit Blehschrauben (2 St.4,2x 22mm)	
5	L4.40785ZE	Extrusion top black (1 pc) and sheet metal screws (2 pcs 4.2x22mm)	Rillenprofil oben schwarz (1 St.) mit Blehschrauben (2 St.4,2x 22mm)	
6	L4.40788.E	Side extrusion silver (1 pc) and sheet metal screws (2 pcs 4.2x22mm)	Rillenprofil seitlich silber (1 St.) und Blehschrauben (2 St. 4,2x 22mm)	
6	L4.40788ZE	Side extrusion black (1 pc) and sheet metal screws (2 pcs 4.2x 22mm)	Rillenprofil seitlich schwarz (1 St.) und Blehschrauben (2 St. 4,2x 22mm)	
7	L4.40784.E	Extrusion right silver (1 pc) and sheet metal screws (2 pcs 4.2x 22mm)	Rillenprofil rechts silber (1 St.) mit Blehschrauben (2 St.4,2x22mm)	
7	L4.40784RE	Extrusion right black (1 pc) and sheet metal screws (2 pcs 4.2x22mm)	Rillenprofil rechts schwarz (1 St.) mit Blehschrauben (2 St.4,2x 22mm)	
8	L4.40787.E	Extrusion left silver (1 pc) and sheet metal screws (2 pcs 4.2x22mm)	Rillenprofil links silber (1 St.) mit Blehschrauben (2 St. 4,2x 22mm)	
8	L4.40787ZE	Extrusion left black (1 pc) and sheet metal screws (2 pcs 4.2x22mm)	Rillenprofil links schwarz (1 St.) mit Blehschrauben (2 St.4,2x 22mm)	
9	L4.40786.E	Internal baffle left or right (1 pc) and sheet metal screws (2 pcs 3.5x 9.5mm)	Mantelstromblech links oder rechts (1 St.) mit Blehschrauben (2 St.3,5x9,5mm)	
10	L4.40641.E	Lens door catch cpl. (1 pc) with adjustment screw (1 pc)	Schnapphaken (1 St.) f. Linsenfassung mit Einstell-Schraube (1 St.)	
11	L4.40638.E	Adjustment screw (1 pc) for lens door catch	Einstell-Schraube (1 St.) des Schnapphakens der Linsenfassung	
12	L4.40782ZE	Front casting blue (1 pc) and sheet metal screws (5 pcs 3.5x9.5mm)	Frontteil blau (1 St.) mit Blehschrauben (5St.3,5x9,5mm)	
12	L4.40782RE	Front casting black (1 pc) and sheet metal screws (5 pcs 3.5x9.5mm)	Frontteil schwarz (1 St.) mit Blehschrauben (5St.3,5x9,5mm)	

6



### T5 Lens Door | T5 Linsengehäuse

#	Article #	Description	Beschreibung	Notes:
1	L4.40792UE	Lens door (1 pc) with screws (8 pcs M5x12mm) and nuts (8 pcs)	Linsenfassung (1 St.) mit Zylinderschrauben (8 St. M5x12mm) und Muttern (8 St.)	
2	L4.42019.E	Slotted screws (2 pcs M5x12mm)	Zapfenschrauben (2St. M5x12mm)	
3	L4.42018.E	Screws (8 pcs M5x12mm) and nuts (8 pcs) for accessory brackets	Schrauben für Halteklauen (8 St. M5x12mm und 8 St. Muttern)	
4	L4.40655.E	Safety switch actuator pin 1 pc) for lens door opening spring	Haltepin (1 St.) für Toröffner-Feder	
5	L4.40798.E	Lens door opening spring (1 pc)	Toröffner-Feder (1 St.) für Linsenfassung	
6	L4.42015.E	Sheet metal screws (6 pcs 3.5x9.5mm)	Blechschauben (6 St. 3,5x9,5mm)	
7	L4.40796.E	Lens holding springs (3 pcs) and sheet metal screws (3 pcs 3.5x9.5mm)	Linsenhaltefedern (3 St.) mit Blechschauben (3 St. 3,5x9,5mm)	
8	L4.40793.E	Safety mesh (1 pc) and sheet metal screws (4 pcs 3.5x9.5mm)	Schutzgitter (1 St.) mit Blechschauben (4 St. 3,5x9,5mm)	
9	L4.83156.E	Fresnel lens 250mm (10in)	Stufenlinse 250mm	
10	L4.40654LE	Accessory bracket sidal (1 pc), US version bottom also, with screws (2 pcs M5x12mm) and nuts (2 pcs)	Halteklauwe seitlich (1 St.), bei US-Version auch unten, ohne Bohrung für Sicherungsseil und Gewinde für Torhaken, mit Schrauben (2 St. M5x12mm) und Muttern (2 St.)	
11	<a href="#">Page 15</a> <a href="#">Seite 15</a>	Accessory bracket bottom with safety hook	2 Sicherung mit Sicherungshaken	
12	<a href="#">Page 13</a> <a href="#">Seite 13</a>	Top latch "Push & Spring"	Schnappverschluss mit Knopf und Feder	
+	L4.90396.E	Screw for Lensdoor Axis long (10 pcs) for 2 pcs only please order L4.42019ZE	Zapfenschraube für Torhalterung lang (10 St.) Für 2 Stück bitte L4.42019ZE bestellen	

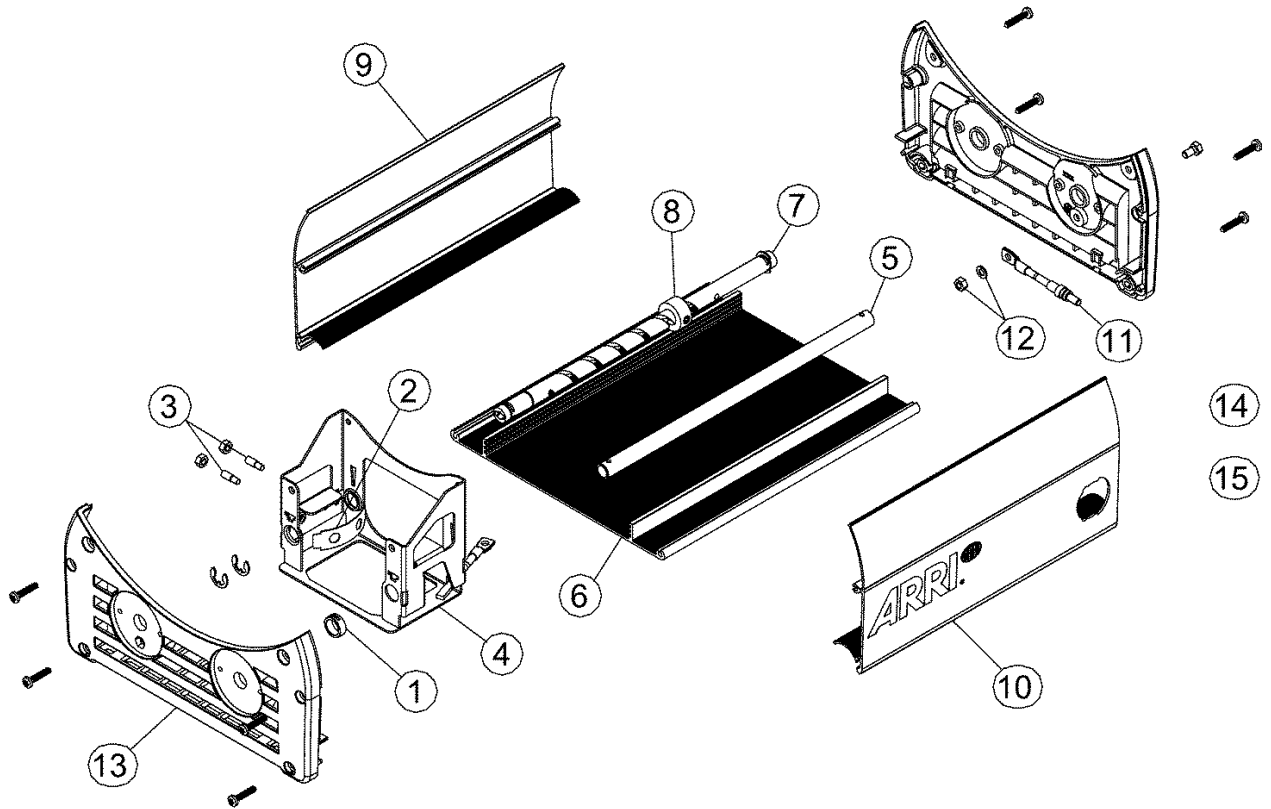


## T2 Base | T2 Bodenwanne

#	Article #	Description	Beschreibung	Notes:
1	L4.40683.E	Slide bearing (1 pc) for movement of lamp carriage on guide rail	Gleitbuchse (1 St.) für den Transport des Fokusschlittens auf der Leitspindel	
2	L4.40680.E	Lamp carriage friction spring (1 pc)	Bremsfeder (1 St.) für Friktion des Fokusschlittens auf der Fokusspindel	
3	L4.40682.E	Lampholder guide pins (2 pcs) and nuts (2 pcs)	Fokus-Führungsstifte (2 St.) mit Sicherungsmuttern (2 St.)	
4	L4.40029UE	Lamp carriage (1 pc) with focus guide pins (2 pcs), nuts (2 pcs), friction spring (1 pc) and slide bearing (1 pc)	Fassungsträger (1 St.) mit Führungsstiften (2 St.), Muttern (2 St.), Bremsfeder (1 St.) und Gleitbuchse (1 St.)	
5	L4.40807.E	Guide rail (1 pc) and sheet metal screws (2 pcs 3.5x9.5mm)	Leitspindel (1 St.) mit Blechschrauben (2 St. 3,5x9,5mm)	
6	L4.40806RE	Bottom panel black (1 pc) and sheet metal screws (4 pcs 4.2x22)	Bodenblech schwarz (1 St.) mit Blechschrauben (4 St. 4,2x22)	
7	L4.40811.E	Focus spindle (1 pc) and retaining rings (4 pcs)	Fokusspindel (1 St.) mit Sicherungsringen (4 St.)	
7	L3.0008288	Focus spindle (NEW VERSION)	Fokusspindel (NEUE VERSION)	
8	L4.42013.E	Retaining rings (4 pcs) for focus spindle	Sicherungsscheiben (4 St.) für Fokusspindel	
9	L4.40804.E	Side panel right silver (1 pc) and sheet metal screws (4 pcs 4.2x22),	Seitenblech rechts silber (1 St.) mit Blechschrauben (4 St. m4,2x22)	
10	L4.40804ZE	Side panel right black (1 pc) and sheet metal screws (4 pcs 4.2x22)	Seitenblech rechts schwarz (1 St.) mit Blechschrauben (4 St. 4,2x22)	
11	L4.40808.E	Side Panel left with screws silver	Seitenteil links silber	
12	L4.40808RE	Side Panel left with screws black	Seitenteil links schwarz	
13	L4.40678.E	Ground cable (1 pc) with serrated washer (1 pc), spring washer (1 pc), hexagon nut (2 pc) and hexagon screw (1 pc M5x16)	Erdungskabel (1 St.) mit Zahnscheibe (1 St.), Federring (1 St.), Sechskantmutter (2 St.) und Sechskantschraube (1 St. M5x16)	
14	L4.42012.E	Ground fixing set (1 pc serrated washer, 1 pc spring washer, 2 pcs hexagon nut & 1 pc hexagon screw M5x16)	Erdungsverschraubungs-Set (1 St. Zahnscheibe, 1 St. Federring, 2 St. Sechskantmuttern & 1 St. Sechskantschraube M5x16)	
15	L4.40802ZE	Base casting front or rear blue (1 pc) and sheet metal screws (4 pcs 4.2x22)	Wannenstirnteil vorne oder hinter blau (1 St.) mit Blechschrauben (4 St. 4,2x22)	
16	L4.40802UE	Base casting front or rear black (1 pc) and sheet metal screws (4 pcs 4.2x22)	Wannenstirnteil vorne oder hinter schwarz (1 St.) mit Blechschrauben (4 St. 4,2x22)	
*	L4.90310.E	Terminal Block (1 pc)	Klemmstück (1 St.)	
	L4.903101E	Terminal Block (10 pcs)	Klemmstück (10 St.)	



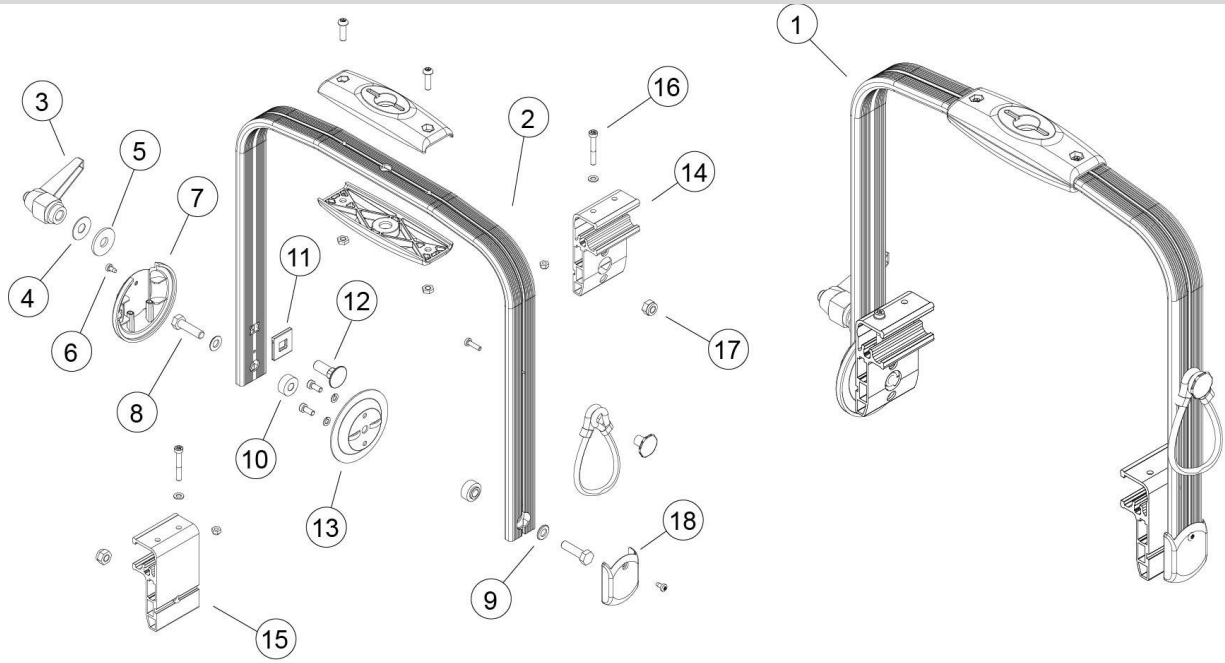
9



T5 Stirrup Group | T5 Bügel Gruppe

#	Article #	Description	Beschreibung	Notes:
1	L4.40821.E	Stirrup assembly complete T5	Bügel komplet montiert T5	
2	L4.40822.E	Stirrup profile (1 pc)	Bügelprofil (1 St.)	
3	L4.42006.E	Locking handle for stirrup (1pc)	Klemmhebel(1St.)für Bügelbefestigung	
4	L4.42007.E	Spring washer (4 pcs) for tilt lock	Tellerfedern (4St.) für Bügel-befestigung	
5	L4.42008.E	Washers (4 pcs 10.5mm) f. tilt lock	Scheiben (4 St. 10,5mm) f. Bügel-befestigung	
6	L4.42015.E	Sheet metal screws (6 pcs 3.5x9.5mm),	Blechsrauben (6 St.3,5x9,5mm),	
7	L4.40706.E	Friction disk brake cover (1 pc) and sheet metal screw (1 pc 3.5x9.5mm)	Abdeckkappe (1 St.) f. Bügelbremse mit Blech-schraube (1 St.3,5x9,5mm)	
8	L4.42003.E	Hexagon screws (4 pcs M8x30mm) and nuts (4 pcs) for stirrup mounting	Sechskantschrauben (4 St. M8x 30mm) und Muttern (4 St.) zur Bügelbefestigung,	
9	L4.42004.E	Washers (4 pcs 8.4mm) for tilt lock,	Scheiben (4 St. 8,4mm) f. Bügelbefestigung	
10	L4.40708.E	Spacer (1 pc) for tilt lock	Distanzstück (1 St.) zur Bügelbefestigung	
11	L4.40705.E	Clamp jaw (1 pc) for tilt lock,	Klemmbacke (1 St.)f. Bügel-bremse	
12	L4.42000.E	Round-head screw (1 pc) for tilt lock	Flachrundschaube (1 St.) f. Bügelbremse	
13	L4.40704.E	Brake disk (1 pc) for tilt lock	Bremsscheibe (1 St.) f. Bügel-bremse	
14	L3.0024485	Stirrup bracket and screw (1 pc) silver	Bügelager (1 St.) mit Schraube (1 St.) silber	
14	L3.0024486	Stirrup bracket and screw (1 pc) black	Bügelager (1 St.) mit Schraube (1 St.) schwarz	
15	L4.40703.E	Stirrup bracket (1 pc) with screw (1 pc M5x35mm), washer (1 pc), nut (1 pc M5), screw (1 pc M8x30mm) and nut (1 pc M8)	Bügelager (1 St.) mit Schraube (1 St. M5x 35mm), Scheibe (1 St.), Mutter (1 St. M5), Schraube (1 St. M8x 30mm) und Mutter (1 St. M8)	
16	L4.42001.E	Cylinder head screws (2 pcs M5x 35mm) hexagon nuts (2 pcs M5)and washers (2 pcs) for center of gravity adjustment	Zylinderschrauben (2St.M5x 35mm) mit Scheiben (2 St.) und Muttern (2 St.) zur Justierung der Schwerpunktverstellung	
17	L4.42002.E	Please use L4.42001.E or L4.42003.E	Bitte L4.42001.E oder L4.42003.E verwenden	
18	L3.0016413	Stirrup Cover	Bügelkappe	

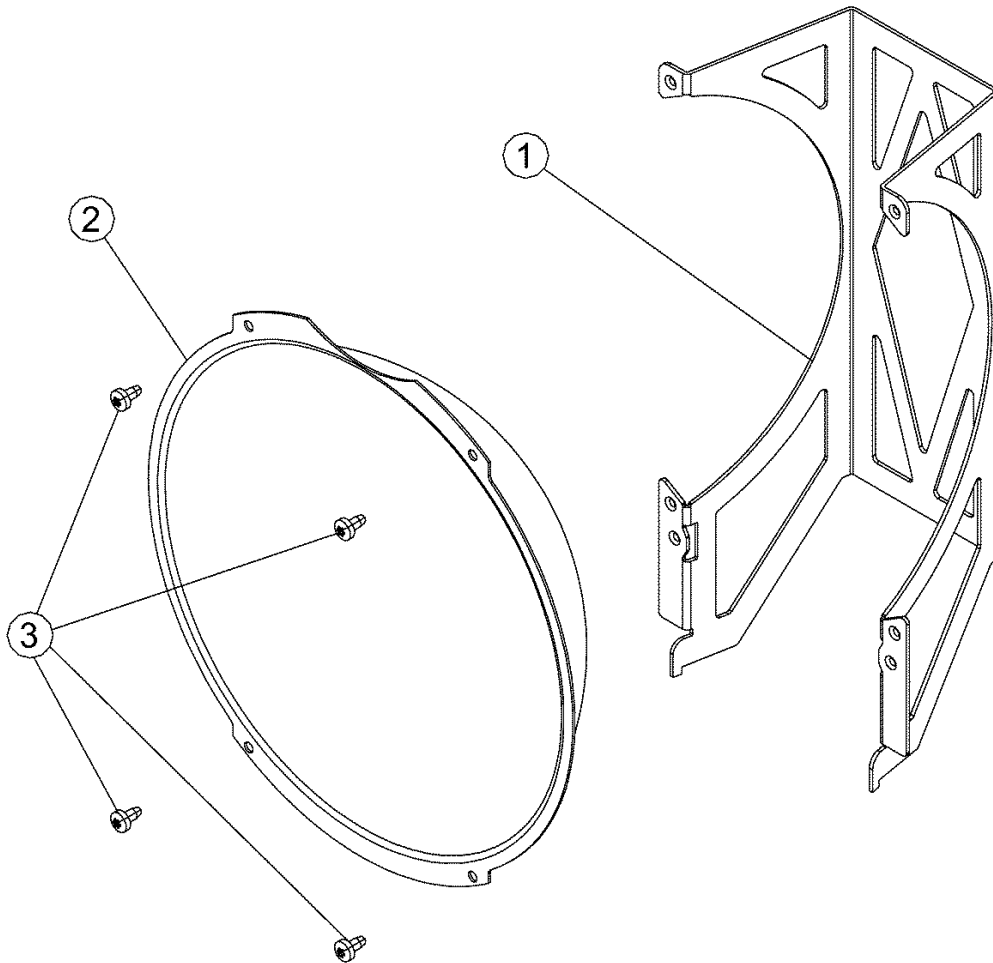
10



T5 Reflector holder | T5 Reflektorhalterung

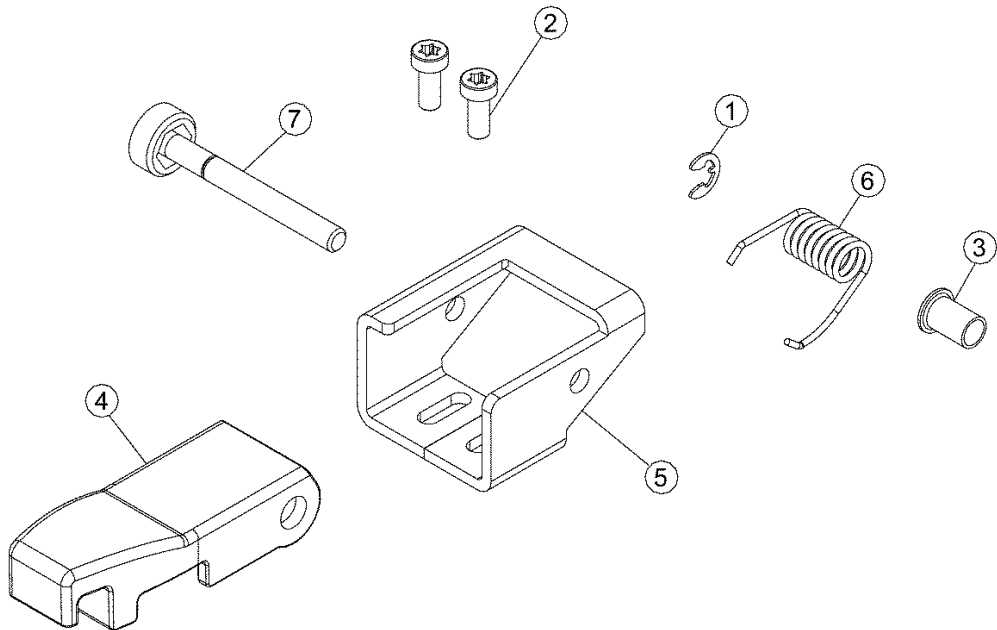
#	Article #	Description	Beschreibung	Notes:
1	L4.40831.E	Reflector holder (1 pc) and screws (4 pcs M4x8mm, self-tapping)	Reflektorhalter (1 St.) und Schrauben (4 St. M4x8mm, selbstfurchend)	
2	L4.40832.E	Reflector (1 pc) and screws (3 pcs M4x8mm, self-tapping)	Reflektor (1 St.) mit Schrauben (3 St. M4x8mm,selbstfurchend)	
3	L4.42026.E	Screws (20 pcs M4x8mm,self tapping)	Schrauben (20St.M4x8mm, selbstfurchend)	

11



T5 Top latch „Push & Spring“ | T5 Schnappverschluss mit Knopf und Feder

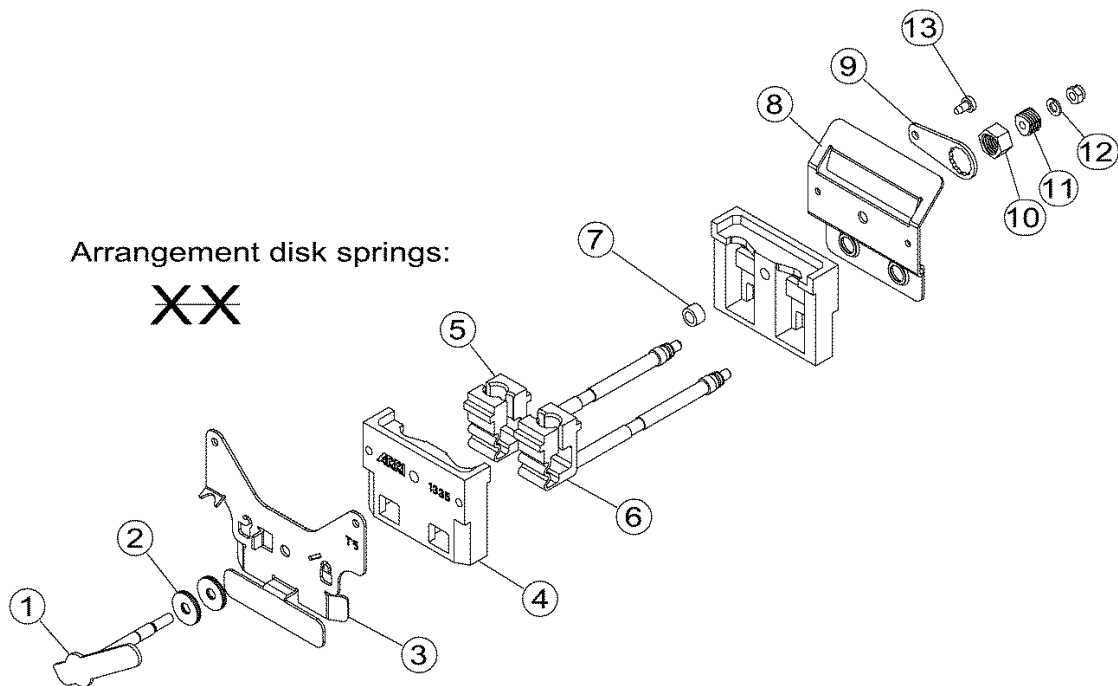
#	Article #	Description	Beschreibung	Notes:
1	L4.42022.E	C-clips (4 pcs) for push & spring top latch	Sicherungsscheiben (4 St.) für Torsicherung Push & Spring	
2	L4.42019.E	Slotted screws (2 pcs M5x12mm)	Zapfenschrauben (2 St. M5x12mm)	
3	L4.42025.E	Collar bearings (4 pcs) for push & spring top latch	Bundlager-Set (4 St.) für Torsicherung Push & Spring	
4	L4.42031.E	Top latch Push & Spring (1 pc), without socket	Torsicherungsklaue Push & Spring (1 St.), ohne Lagerbock	
5	L4.42032.E	Top latch bracket (1 pc) for top latch push & spring with screws (2 pcs M5x12mm) and nuts (2 pcs)	Lagerbock (1 St.) und Schrauben (2 St. M5x12mm) und Muttern (2 St.) für Torsicherung Push & Spring	
6	L4.42033.E	Leg spring (1 pc) for top latch Push & Spring	Schenkelfeder (1 St.) für Torsicherung Push & Spring	
7	L4.42034.E	Opening axle (1 pc) for top latch push & spring	Achse (1 St.) für Torsicherung Push & Spring	
8	L4.42030.E	Top latch & top latch socket Push & Spring (1 pc), pre-assembled, with screws (2 pcs M5x12mm) and nuts (2 pcs)	Torsicherung Push & Spring komplett (1 St.), vormontiert, mit Schrauben (2 St. M5x12mm) und Muttern (2 St.)	



T5 Lamp holder | T5 Lampenfassung

#	Article #	Description	Beschreibung	Notes:
1	L4.40687.E	Lamp lock shaft (1 pc) and disk springs (8 pcs)	Lampenfassungs-Klemmhebel (1 St.) mit Tellerfedern (8 St.)	
2	L4.42011.E	Disk springs (8 pcs) for lamp lock shaft	Tellerfedern (8 St.) für Lampenfassungs-Klemmhebel	
3	L4.40032.E	Lamp holder plate front (1 pc) and screws (2 pcs M4x8, self-tapping)	Lampenfassungs-Klemmplatte vorne (1 St.) mit Schrauben (2 St. M4x8, selbstfurchend)	
4	L4.40689.E	Lamp holder ceramic front or rear (1 pc)	Lampenfassungs-Keramik vorne oder hinten (1 St.)	
5	L4.41053.E	Lamp holder contact right with connection cable (5 pcs)	Klemmstück mit Kabel rechts (5 St)	
6	L4.41054.E	Lamp holder contact left with connection cable (5 pcs)	Klemmstück mit Kabel links (5 St)	
7	L4.40699.E	Isolation bushing (1 pc) for lamp lock shaft,	Isolierbuchse (1 St.) für den Lampenfassungs-Klemmhebel	
8	L4.41333UE	Lamp holder plate rear (1 pc)	Lampenfassungs-Klemmplatte hinten (1 St.)	
9	L4.40697.E	Lamp holder locking plate (1 pc)	Klemmblech (1 St.) für Lampenfassung	
10	L4.40696.E	Hexagon locking nut (1 pc) for lamp holder locking	Sechskant-Klemmmutter (1 St.) für Lampenfassung,	
11	L4.40695.E	Threaded insert (1 pc) for lamp holder locking shaft	Gewindeinsatz (1 St.) für Lampenfassung	
12	L4.42005.E	Spring washer (1 pc) and hexagon nut (1 pc M5) for lamp holder locking	Federring (1 St.) und Sechskantmutter (1 St. M5) für Lampenfassung	
13	L4.42026.E	Screws (20 pcs M4x8mm, self-tapping)	Schrauben (20 St. M4x8mm, selbstfurchend)	

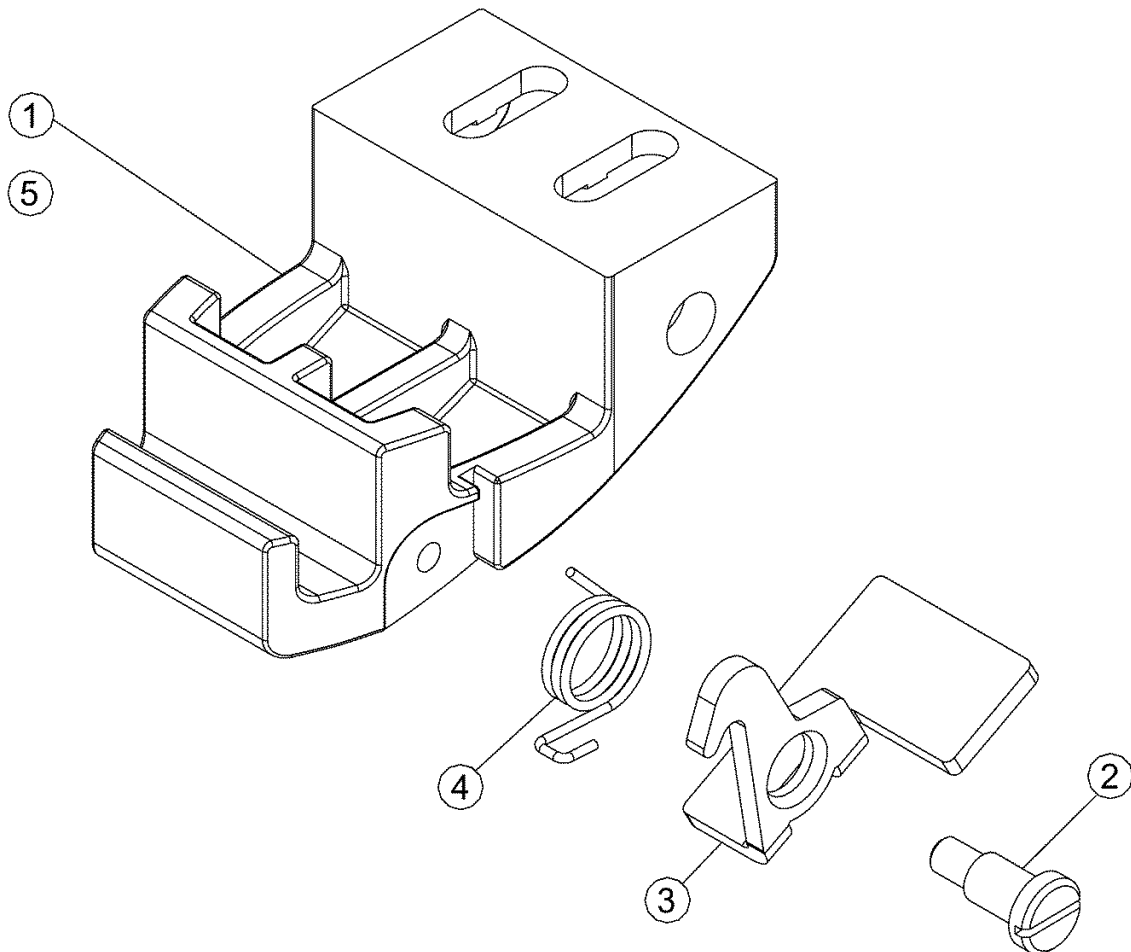
13



Version B: T5 Accessory bracket bottom with safety hook | T5 2. Sicherung mit Sicherungshaken

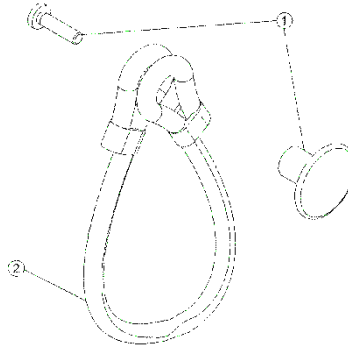
#	Article #	Description	Beschreibung	Notes:
1	L4.40666.E	Accessory bracket bottom, with barndoor hook, pre-assembled, with screws (2 pcs M5x12mm) and nuts (2 pcs)	Halteklau unten (1 St.) kpl., mit Torhaken vormontiert, inkl. Schrauben (2 St. M5x12mm) und Muttern (2 St.)	
2	L4.42020.E	Flat headed screws (3 pcs M4x8mm) for accessory bracket bottom, with barndoor hook	Flachkopfschrauben (3 St.M4x8mm) für Halteklau unten,mit Torhaken	
3	L4.40668.E	Barndoor hook (1 pc) for accessory bracket bottom	Torhaken (1 St.) für Halteklau unten	
4	L4.40669.E	Torsion springs (3 pcs) for barndoor hook of accessory bracket bottom	Torsionsfedern (3 St.) für Torhaken der Halteklau unten	
5	L4.40657LE	Accessory bracket bottom (1 pc) with screws (2 pcs M5x12mm) and nuts (2 pcs), with drilled hole and thread for door catch	Halteklau unten (1 St.), mit Bohrung für Sicherungsseil und Gewinde für Torhaken, mit Schrauben (2 St. M5x12mm) und Muttern (2 St.)	

14



### T5 Cable Tie blue | T5 Kabelhalterung blau

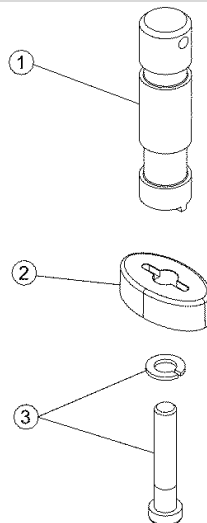
#	Article #	Description	Beschreibung	Notes:
1	L4.42028.E	Button (1 pc) and screw (1 pc M4x16mm) for cable tie blue	Knopf (1 St.) und Schraube (1 St. M4x16mm) für Halteleine blau	
2	L4.79855.E	Cable tie blue, D5, D12, D25, D40	Blaue Kabelhalteleine	



15

### T5 SET Spigot | T5 SET Zapfen

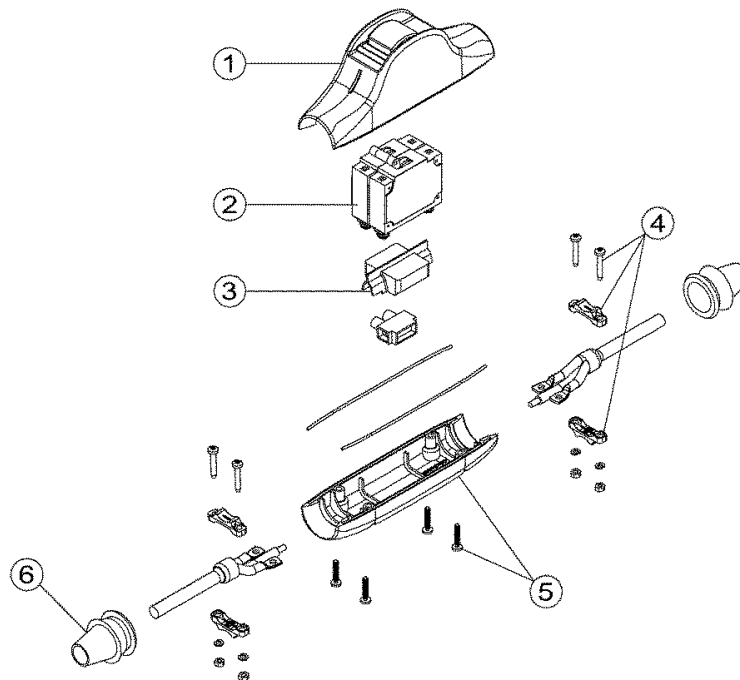
#	Article #	Description	Beschreibung	Notes:
1	L4.42035.E	Stirrup spigot 28mm (1 pc) with spring washer (1 pc), washer (1 pc), screws (1 pc M12x45mm & 1 pc M12x65mm)	Aufhängezapfen 28mm (1 St.) mit Federring (1 St.), Scheibe (1 St.) und Schrauben (1 St. M12x45mm & 1 St. M12x65mm)	
2	L4.40707.E	Flange (1 pc) for stirrup spigot	Flansch (1 St.) für Aufhängezapfen 28mm	
3	L4.42027SE	Screw (1 pc M12x65mm), washer (1 pc) and lock washer (1 pc) for stirrup spigot mounting	Befestigungs-Set für Aufhängezapfen (1 St. Schraube M12x65mm, 1 St. Scheibe und 1 St. Federring)	



T5 Line Switch US & EU version 5kW | T5 Schalter US & EU Version 5kW

16

#	Article #	Description	Beschreibung	Notes:
1	L4.40042.E	Switch housing top (1 pc) with screws (4 pcs 4.2x22) and sealing rubbers (2 pcs), US & EU line switch, 5kW	Schaltergehäuse Oberteil (1 St.) mit Schrauben (4 St.4,x22) und Dichtbändern (2 St.), US- & EU-Schnurschalter, 5kW	
2	L4.40048.E	On-/off switch (1 pc) for line switch US version, 110V, 5K	Ein-/Ausschalter (1 St.) für Schnurschalter US Version, 110V, 5kW	US Version Only
2	L4.40050.E	On-/off switch (1 pc) for line switch 5k EU version, 230V, 5K	Ein-/Ausschalter (1 St.) für Schnurschalter EU Version, 230V, 5kW	EU Version Only
3	L4.40047.E	Isolation piece (1 pc) for line switch US & EU version, 5kW	Isolierteil (1 St.) für Ein-/Ausschalter für US- & EU-Schnurschalter, 5kW	
4	L4.40041.E	Strain relief (1 pc), screws (2 pcs), spring washer (2 pcs) and nuts (2 pcs) for line switch US & EU version, 5K	Zugentlastung (1 St.), Schrauben (2 St.), Federring (2 St.) und Muttern (2 St.) für Schurschalter US- & EU-Version, 5kW	
5	L4.40044.E	Switch housing bottom (1 pc) with screws (4 pcs 4.2x22) and sealing rubbers (2 pcs), US & EU line switch, 5kW	Schaltergehäuse Unterteil (1 St.) mit Schrauben (4 St. 4,x22) und Dichtbändern (2 St.), US- & EU-Schnurschalter, 5kW	
6	L4.40046.E	Tension relief 18-25 (1 pc) for line switch US version, 110V, 5kW	Knick-Schutztülle 18-25 (1 St.) für Schnurschalter, US-Version, 110V, 5kW	US Version Only
6	L4.40045.E	Tension relief 9-12mm for EU line switch, 5 kW	Knick-Schutztülle 9-12mm für EU-Schnurschalter 5kW	EU Version Only
*	L4.40039.E	Lineswitch AIRPAX EU 5kW Strain relief (1 pc), screws (2 pcs), spring washer (2 pcs) and nuts (2 pcs) for line switch EU version, 5K	Schnurschalter AIRPAX EU 5kW Zugentlastung (1 St.), Schrauben (2 St.), Federring (2 St.) und Muttern (2 St.) für Schurschalter EU-Version, 5kW	EU Version Only
**	L4.40040.E	Lineswitch AIRPAX US 5kW Strain relief (1 pc), screws (2 pcs), spring washer (2 pcs) and nuts (2 pcs) for line switch US version, 5K	Schalter AIRPAX US 5kW Zugentlastung (1 St.), Schrauben (2 St.), Federring (2 St.) und Muttern (2 St.) für Schurschalter US-Version, 5kW	US Version Only



W