



1



M40 Service Parts Catalog | Ersatzteil Katalog

Notice / Hinweis:

- i. The Service Parts prices are subject to change without notice. / Preise für Ersatzteile können jederzeit ohne Vorankündigung geändert werden.
- ii. The Service Parts & Assembly Groups are subject to change without notice. / Ersatzteile und Baugruppen können jederzeit ohne Vorankündigung geändert werden.
- iii. The drawings are only for purposes of choosing the correct part number and do NOT show dimensions, specifications, or details. / Die Zeichnungen dienen ausschließlich dem Zweck, die richtige Teilenummer zu wählen. Sie zeigen KEINE Abmessungen, technischen Daten oder Details.
- iv. Please verify that the latest Service Parts Catalog is being used by comparing the Revision number online. / Bitte überprüfen Sie, ob Sie den neusten Ersatzteilkatalog nutzen. Vergleichen Sie die Revisions-Nummern des Kataloges mit der neuesten Version auf unserer Website.
- v. Prices are valid only until a new Service Parts Catalog Revision is released. (Please visit our website or contact our Sales department for additional information.) / Preise sind nur gültig, bis ein neuer Ersatzteilkatalog freigegeben wird. (Bitte besuchen Sie unsere Website oder kontaktieren Sie unsere Verkaufsabteilung für weitere Informationen.)
- vi. For Items marked 'To Be Determined' (TBD) please contact your local ARRI dealer for details. / Für Artikel mit der Aufschrift "To be determined" (TBD) kontaktieren Sie bitte Ihren lokalen ARRI Fachhändler.
- vii.  When you see this symbol please contact a certified Service Partner for information on this part/repair. / Wenn Sie dieses Symbol () sehen, kontaktieren Sie bitte einen zertifizierten Service Partner für Informationen zu diesem Teil / Reparatur.
- viii. Please be aware that there is often more than one option for a Service part (e.g. color, voltage etc.) / Bitte beachten Sie, dass es oft mehr als eine Option je Ersatzteil gibt (z.B. Farbe, Spannung usw.)

Contact / Kontakt:

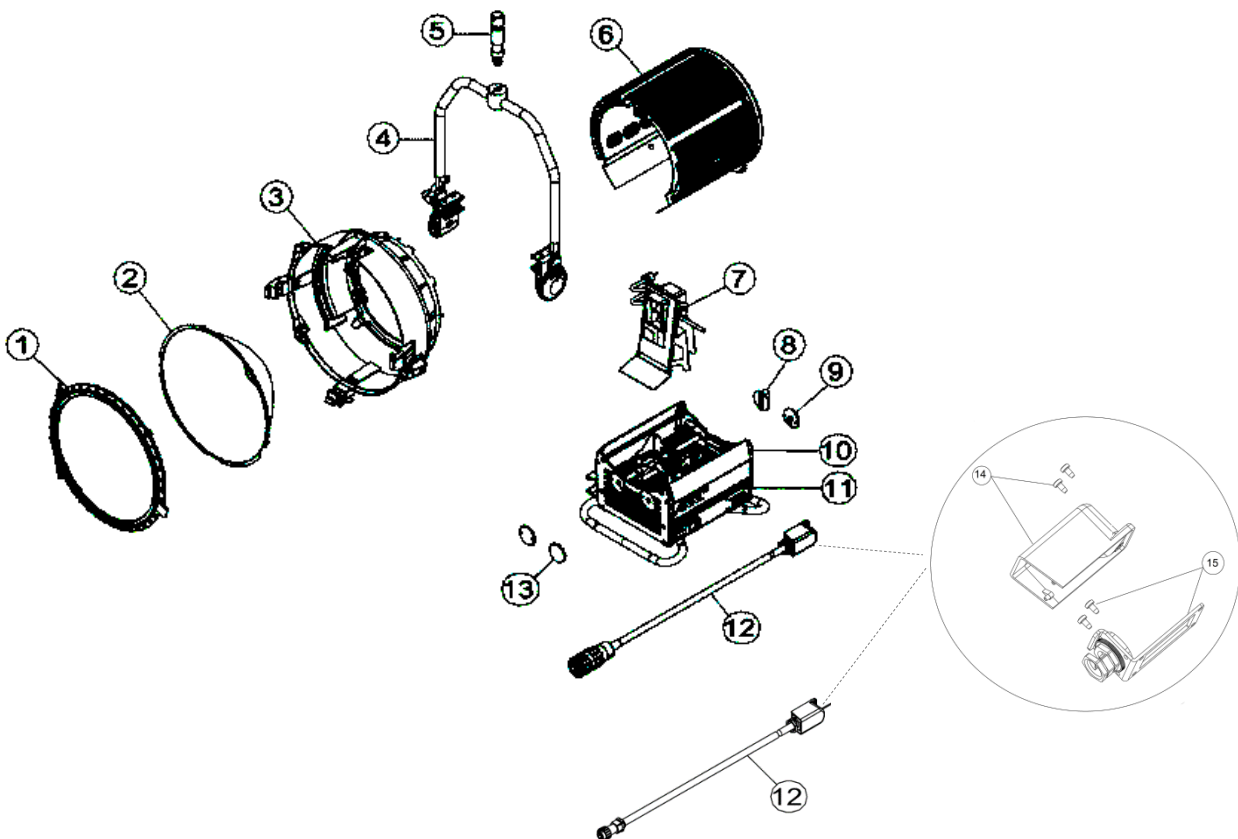
Please visit our website www.arri.com: / Bitte besuchen Sie unsere Website www.arri.com:

- for Product Information & Data Sheets / für Produktinformationen und Datenblätter
- for Software Updates / für Software-Updates
- to locate your local Dealer for Warranty/Repair/Service Part inquiries / um Ihren örtlichen Händler für Garantie- / Reparatur- / Ersatzteilanfragen zu lokalisieren.

M40 Break-down / Explosion

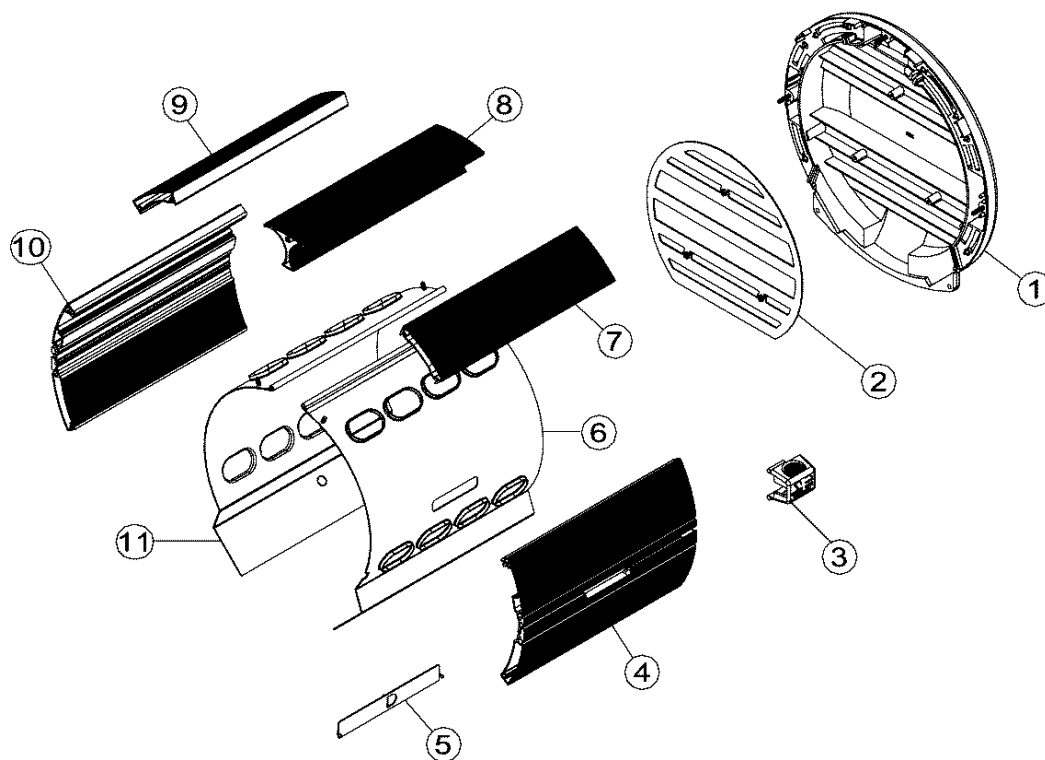
#	Article #	Description	Beschreibung	Notes:
1	Page 4 / Seite 4	Lens Door Group	Linsentor Gruppe	
2	L4.37312.E	Reflector M40/25	Reflektor M40/25	
3	Page 5 / Seite 5	Front Casting Group	Frontgehäuse Gruppe	
4	Page 9 / Seite 9	Stirrup Manual Group	Manueller Bügel Gruppe	
5	L4.37366.E	Set spigot long M40/AS40/M90	Set Zapfen lang M40/AS40/M90	
6	Page 3 / Seite 3	Housing	Gehäuse	
7	Page 6 / Seite 6	Lamp Holder Group	Lampenfassung Gruppe	
8	L4.40715.E	Focus knob (1 pc)	Fokusknopf (1 St.)	
9	L4.4071917	Cover with ID M40 (1 pc)		
10	Page 8 / Seite 8	Base Group	Bodenwanne Gruppe	
11	Page 7 / Seite 7	Housing Ignitor Group	Zündgerät Gruppe	
12	L4.S0401AE	Mains Cable 2500W-4000W UL (US Version)	Netzzuleitung EN 1,5m	
12	L4.S0401BE	Mains Cable 2500W-4000W EN (International)	Netzzuleitung EN 1,5m	
12	L4.S0401FE	Mains Cable 2500W-4000W German TV	Scheinwerferkabel 2500W-4000W DF-Norm	
13	L4.4071930	Front focus rod cover (1 pc) with screw (1 pc)	Typenknopf (1St.) mit Blechschraube (1St. 3,5 x 9,5mm)	
14	L4.33805.E	Cable outlet cover with 2 screws	Kabel Ausgangskappe mit 2 Schrauben	
15	L4.33704.E	Cable outlet set with 2 screws	Kabel Ausgang Set mit 2 Schrauben	

2



M40 Housing | M40 Gehäuse

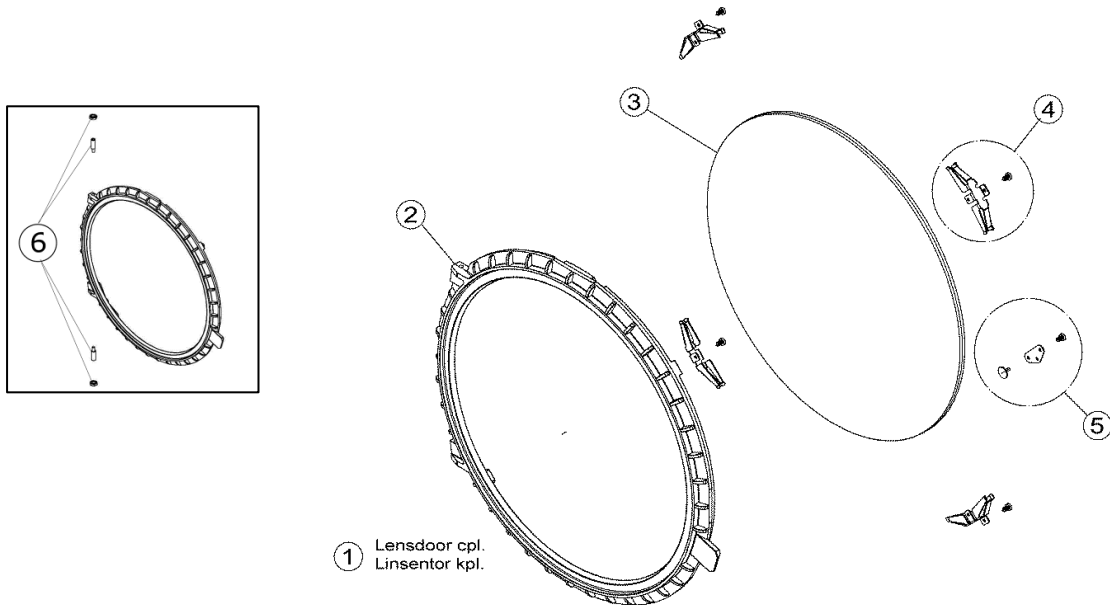
#	Article #	Description	Beschreibung	Notes:
1	L4.40784UE	Rear casting blue (1 pc) and screws	Rückteil blau (1 St.) mit Blechschrauben (3 St.)	
2	L4.40789.E	Spill light cover for rear casting (1 pc) and screws	Streulicht-Abdeckblech (1 St.) für Rückteil mit Blechschrauben (3 St.)	
3	L4.37612KE	Lamp lock cover M40/AS40	Set Kappe, M40/AS40	
*	L4.37684.E	Lamp lock lever with screw	Lampenklammhebel mit Schraube	
4	L4.37315ZE	Side baffle left silver M40/25	Rillenprofil links silber M40 /AS40	
5	L4.37314.E	Lamp lock slot cover M40/25	Abdeckung M40/AS40	
6	L4.37317.E	Internal baffle left M40/AS40	Mantelstromblech links M40/AS40	
7	L4.40788.E	Side extrusion silver (1 pc) with screws	Rillenprofil seitlich silber (1 St.) und Blechschrauben (2 St.)	
8	L4.40785.E	Extrusion top silver (1 pc) with screws	Rillenprofil oben silber (1 St.) mit Blechschrauben (2 St.)	
9	L4.40788.E	Side extrusion silver (1 pc) with screws	Rillenprofil seitlich silber (1 St.) und Blechschrauben (2 St.)	
10	L4.40784.E	Extrusion right silver (1 pc) with screws	Rillenprofil rechts silber (1 St.) mit Blechschrauben (2 St.)	
11	L4.40786.E	Internal baffle left or right (1 pc) with screws	Mantelstromblech links oder rechts (1 St.) mit Blechschrauben (2 St.)	



M40 Lens Door Group | M40 Linsengehäuse Gruppe

#	Article #		Notes:
1	See Table	Lens door cpl. M40/25	Scheibenfassung kpl. M40/AS40
2	See Table	Lens door M40/AS40	Scheibenfassung M40/AS40
3	L4.37322.E	UV-protection glass (1 pc) M40/AS40 **	UV-Schutzscheibe (1 St.) M40/AS40 **
4	L4.40796.E	Lens holding springs (3 pcs) with screws (3 pcs)	Linsenhaltefedern (3 St.) mit Blechschrauben (3 St.)
5	L4.37334.E	Safety actuator mounting set M40/AS40	Druckbolzenset M40/AS40
6	See Table	Axle with Nut (2)	Einstellachse mit Muttern (2)
Note:		**Please note that there are two (2) pieces of UV-protection glass per lamphead	

4

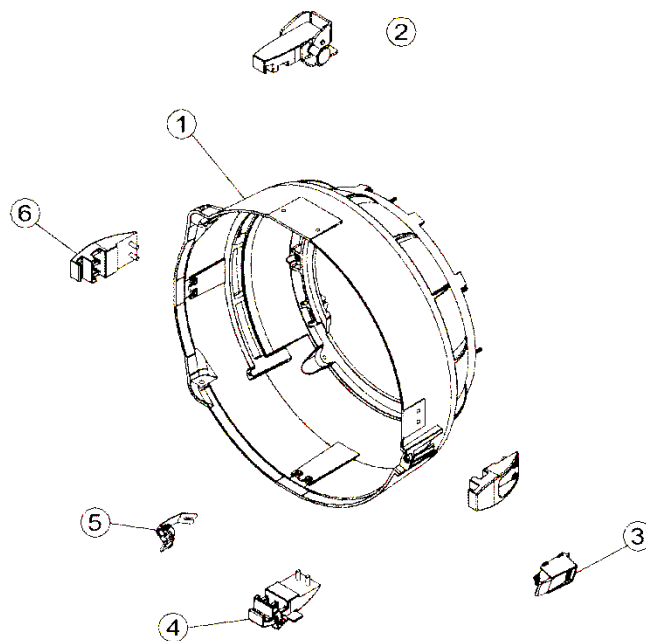


Change: Reflector Housing/Lens Door M40 Änderung: Reflektorgehäuse/Scheibenfassung M40			
Parts affected:		Betroffene Teile:	
<ul style="list-style-type: none"> Reflector Housing Lens Door Axle with Nut 		<ul style="list-style-type: none"> Reflektorgehäuse Scheibenfassung Einstellachse mit Muttern 	
Note/ Hinweis:		Please pay careful attention when ordering these parts. The design changes mean that the spare parts are not interchangeable between different versions. If you have any questions please contact your local ARRI Dealer. Achten Sie beim Bestellen der Teile darauf, dass durch Design-Änderungen die Ersatzteile nicht mit anderen Versionen kompatibel sind. Bei weiteren Fragen kontaktieren Sie bitte Ihren lokalen ARRI Händler.	
Version A / Version A to/ bis: L1.37400.B serial #2707 L1.37400WB serial #113 (L1.37400.A all serial numbers are Version A)		Version B /Version B As of /ab: L1.37400.B Serial #2708 L1.37400WB #114	
L4.37321.E	Lens door cpl. / Scheibenfassung kpl.	L3.0003814	Lens door cpl. / Scheibenfassung kpl.
L4.37320.E	Lens door / Scheibenfassung	L3.0003815	Lens door / Scheibenfassung
L4.37311ZE	Front casting blue / Frontteil blau Please contact your local ARRI dealer	L3.0003816	Front casting blue / Frontteil blau
L4.90396.E	Hinge screw for Lensdoor Axis long (10 pcs) for 2 pcs only please order L4.42019ZE/ Zapfenschraube für Torhalterung lang (10 St.) Für 2 Stück bitte L4.42019ZE bestellen	L3.0003817	Axle with Nut (2) /Einstellachse mit Muttern (2)

M40 Front Casting Group | M40 Frontgehäuse Gruppe

#	Article #	Description	Beschreibung	Notes:
1	*see Table	Front casting blue M40/AS40	Frontteil blau M40/AS40	
2	L4.37377.E	Top Latch M40	Torsicherung M40	
3	L4.40641.E	Lens Door catch cpl. (1 pc) with screw	Schnapphaken (1 St.) der Linsenfassung mit Einstell-Schraube (1 St.)	
4	L4.37324.E	Accessory bracket, bottom M40/25	Halteklau unten M40/25	
5	L4.37318.E	Set safety pin female M40/25	Set Halteteil M40/AS40	
6	L4.37323.E	Accessory bracket (side) M40/25	Halteklau seitlich M40/25	

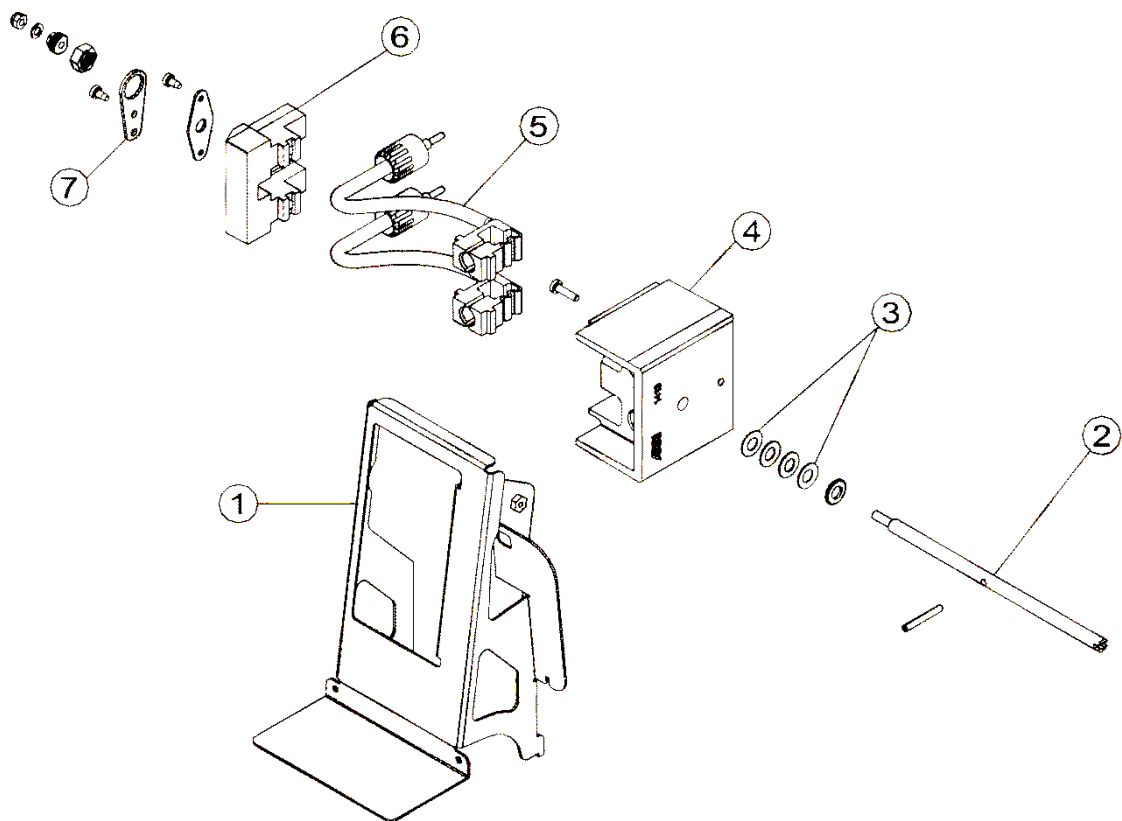
5



M40 Lampholder Group | M40 Lampenfassung Gruppe

#	Article #	Description	Beschreibung	Notes:
1	L4.37371.E	Lamp holder plate M40/AS40	Fassungsblech M40/AS40	
2	L4.37372.E	Lamp lock shaft M40/AS40	Achse M40/AS40	
3	L4.42113.E	Disk springs (8 pcs) for lamp lock shaft	Tellerfedern (8 St.) f. Lampenfassungs-Klemmhebel	
4	L4.73536.E	Lamp holder ceramic front (1 pc)	Keramik f. Lampenfassung - vorne	
5	L4.37373.E	Lamp holder contact with connection cable (1 pc)	Lampenkontakt mit Anschlusskabel (1 St.) M40, AS40	
6	L4.73537.E	Lamp holder ceramic rear (1 pc)	Keramik f. Lampenfassung -hinten (1 St.)	
7	L4.40697.E	Lamp holder locking plate (1 pc)	Klemmblech (1 St.) f. Lampenfassung	

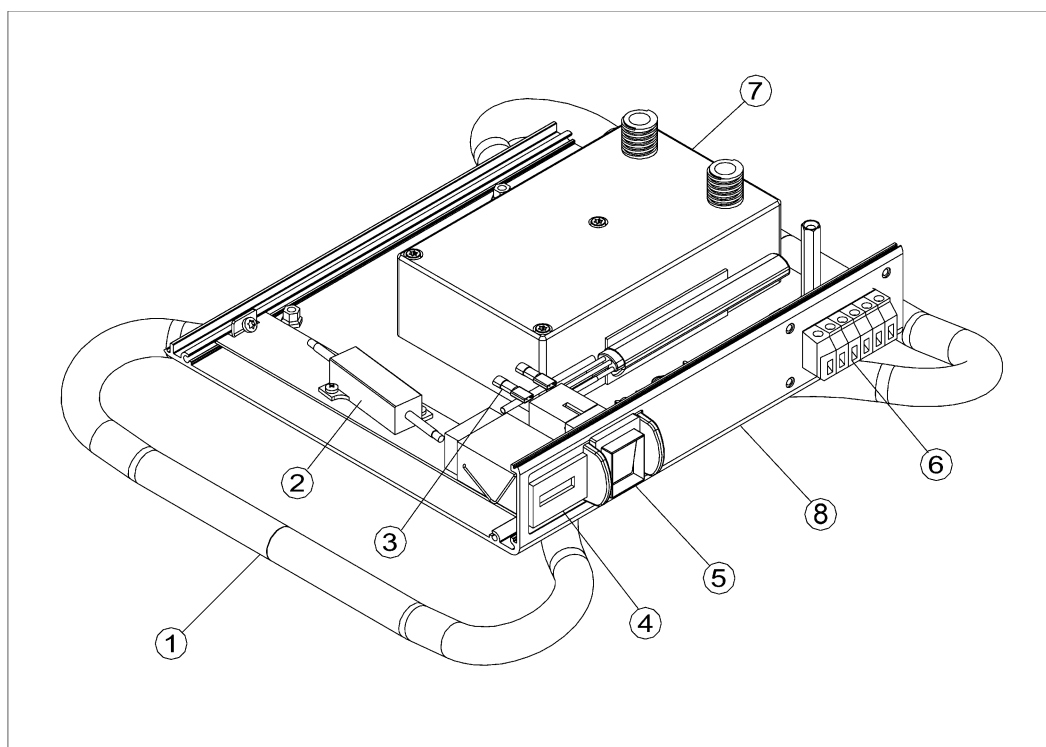
6



M40 Ignitor Housing Group | M40 Zündgerät Gehäuse Gruppe

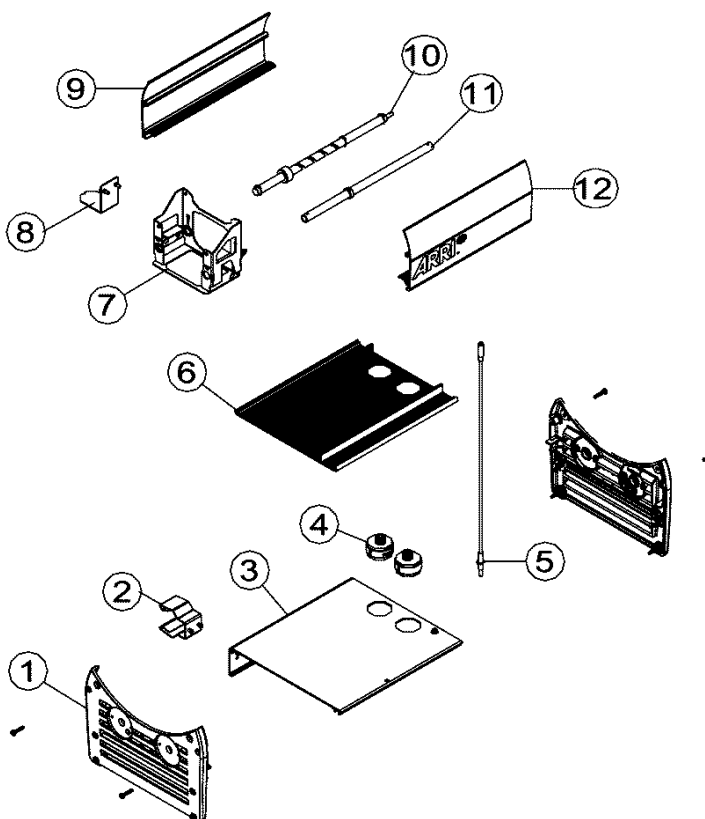
#	Article #	Description	Beschreibung	Notes:
1	L4.33702.E	Skid with countersink screws (4 pcs)	Kufe mit Senkschrauben (4 St.)	
2	L4.73455.E	Compensating resistance for electronic hour counter with screws (2 pcs) and metric screws (2 pcs)	Vorwiderstand kpl. für elektronischen Betriebsstundenzähler mit Blechschrauben (2 St.) und Linsenschrauben (2 St.)	
3	L4.33753.E	Cable Harness with safety switch (1 pc)	Kabelbaum mit Sicherheitsschalter (1 St.)	
4	L4.77678.E	Electronic hour counter, inclusive clamp (new version)	Betriebsstundenzähler, neue Version, inkl. Klammer	
5	L4.72826.E	Rocket switch blue (1 pc)	Cable Wippschalter blau (1 St.)	
6	L4.90350.E	Terminal block (labeled) (1 pc)	Teileset beschriftet (1 St.)	
7	L4.33701.E	Ignitor	Zündgerät	
8	L4.37336.E	Ignitor Base	Bodenschale M40	

7



M40 Base Group | M40 Bodenwanne Gruppe

	Article #	Description	Beschreibung	Notes:
1	L4.33682ZE	Base casting front or rear blue (1 pc) with screws	Wannenstirnteil vorne oder hinten blau (1 St.) mit Blechschrauben	
2	L4.71996.E	Holding clip for Veam connector	Befestigungsklammer für Veam-Stecker	
3	L4.37361.E	Top plate M40	Schale Oberteil M40	
4	L4.33761.E	Lamp cable bushing (2 pcs)	Isolierbuchse (2 St.)	
5	L4.37333.E	Safety switch activator M40/25	Bowdenzug M40/AS40	
6	L4.37336.E	Bottom plate M40	Bodenschale M40	
7	L4.40679UE	Lamp carriage (1 pc) with focus guide pins and nuts	Fassungsträger (1 St.) mit Führungsstiften (2 St.), Muttern (2 St.), Bremsfeder und Gleitbuchse	
8	L4.37331.E	Focus indicator M40/25	Zeiger M40 / AS40	
9	L4.33684.E	Side panel right silver (1 pc) with screws	Seitenblech rechts silber (1 St.) mit Blechschrauben	
10	L4.37332.E	Focus rail M40/AS40	Fokusspindel M40 / AS 40	
11	L4.40807.E	Guide rail (1 pc) with screws	Leitspindel (1 St.) mit Blechschrauben (2 St.)	
12	L4.33685.E	Side panel left silver (1 pc) with screws	Seitenblech links silber (1 St.) mit Blechschrauben (4 St.)	



Please note:

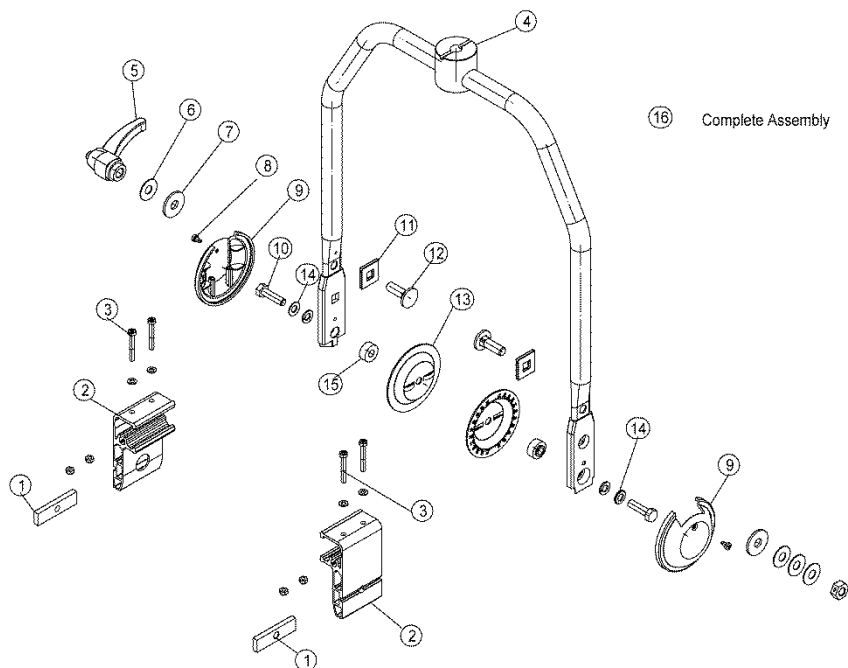
The stirrup and the brake system were improved in August 2016.

Old Stirrup Profiles are no longer available. Various fasteners are still available for the older version Brake Pad System. If the old version stirrup profile must be replaced you must order the complete new assembly. L3.0009638

**OLD * M40 Stirrup Group | M40 Bügel Gruppe
Brake Pad System**

Article #	Description	Beschreibung	Notes:
1	L4.37350.E	Slotted Nut (1 pc)	Einschubmutter (1 St.)
2	L4.40703SE	Stirrup bracket Silver (Event) left or right (1 pc)	Bügelhalter Silber (Event) links oder Rechts (1 St.)
3	L4.42001.E	Cylinder head screws (2 pcs M5x35mm), hexagon nuts (2 pcs M5) and washers (2 pcs)	Zylinderkopfschrauben (2 St. M5x35mm) mit Scheiben (2 St.) und Muttern (2 St.)
4	NA	Stirrup profile	Rohrbügel
5	L3.0008250	Locking handle for Stirrup (1 pc)	Klemmhebel (1 St.) zur Bügelbefestigung
6	L4.42007.E	Spring washer for tilt lock	Tellerfedern (4 St.) zur Bügelbefestigung
7	L4.42008.E	Washers (4 pcs) for tilt lock	Scheiben (4 St.) zur Bügelbefestigung
8	L4.42026.E	Sheet metal screw (20 pcs)	Blechschauben (20 St.)
9	L4.40706.E	Friction disk brake cover left or right (1 pc) with screws	Abdeckkappe links oder rechts (1 St.) f. Bügelbremse mit Blechschraube (1 St.)
10	L4.42003.E	Hexagon screws (4 pcs) with nuts (4 pcs) for stirrup	Sechskantschrauben (4 St.) und Muttern f. Bügelbefestigung
11	L4.40705.E	Clamp jaw (1 pc) for tilt lock	Klemmbacke (1 St.) f. Bügelbremse
12	L4.42000.E	Round headed screws (1 pc)	Flachrundschraube (1 St.) f. Bügelbremse
13	L4.40704.E	Brake disc (1 pc) for tilt lock	Bremscheibe (1 St.)
14	L4.42004.E	Washers (4 pcs)	Scheibe (4 St.)
15	L4.40708.E	Spacer for tilt lock (1 pc)	Distanzstück (1 St.)
16	NA	Stirrup Complete Assy. M40/AS40	Bügel Komplett montiert M40/AS40

9



NEW* M40 Stirrup Group | M40 Bügel Gruppe
Friction Disc System

	Article #	Description	Beschreibung	Notes:
1	L3.0009638	M40 Stirrup assembly with fasteners complete	M40 Bügel montiert mit befestigung komplett	See instructions for retrofit of older version stirrup
2	L4.79128.E	Brake Disc	Scheibe	
3	L4.87772.E	Locking handle (stirrup)	Klemmhebel	
4	L3.0012551	Fastener Set M40 1 side (left or right)	Befestigungsset M40 1 Seite (links oder rechts)	

10

