



1



L7 Service Parts Catalog | Ersatzteil Katalog

Notice / Hinweis:

- i. The Service Parts prices are subject to change without notice. / Preise für Ersatzteile können jederzeit ohne Vorankündigung geändert werden.
- ii. The Service Parts & Assembly Groups are subject to change without notice. / Ersatzteile und Baugruppen können jederzeit ohne Vorankündigung geändert werden.
- iii. The drawings are only for purposes of choosing the correct part number and do NOT show dimensions, specifications, or details. / Die Zeichnungen dienen ausschließlich dem Zweck, die richtige Teilenummer zu wählen. Sie zeigen KEINE Abmessungen, technischen Daten oder Details.
- iv. Please verify that the latest Service Parts Catalog is being used by comparing the Revision number online. / Bitte überprüfen Sie, ob Sie den neusten Ersatzteilkatalog nutzen. Vergleichen Sie die Revisions-Nummern des Kataloges mit der neuesten Version auf unserer Website.
- v. Prices are valid only until a new Service Parts Catalog Revision is released. (Please visit our website or contact our Sales department for additional information.) / Preise sind nur gültig, bis ein neuer Ersatzteilkatalog freigegeben wird. (Bitte besuchen Sie unsere Website oder kontaktieren Sie unsere Verkaufsabteilung für weitere Informationen.)
- vi. For Items marked 'To Be Determined' (TBD) please contact your local ARRI dealer for details. / Für Artikel mit der Aufschrift "To be determined" (TBD) kontaktieren Sie bitte Ihren lokalen ARRI Fachhändler.
- vii.  When you see this symbol please contact a certified Service Partner for information on this part/repair. / Wenn Sie dieses Symbol () sehen, kontaktieren Sie bitte einen zertifizierten Service Partner für Informationen zu diesem Teil / Reparatur.
- viii. Please be aware that there is often more than one option for a Service part (e.g. color, voltage etc.) / Bitte beachten Sie, dass es oft mehr als eine Option je Ersatzteil gibt (z.B. Farbe, Spannung usw.)

Contact / Kontakt:

Please visit our website www.arri.com: / Bitte besuchen Sie unsere Website www.arri.com:

- for Product Information & Data Sheets / für Produktinformationen und Datenblätter
- for Software Updates / für Software-Updates
- to locate your local Dealer for Warranty/Repair/Service Part inquiries / um Ihren örtlichen Händler für Garantie- / Reparatur- / Ersatzteilanfragen zu lokalisieren.

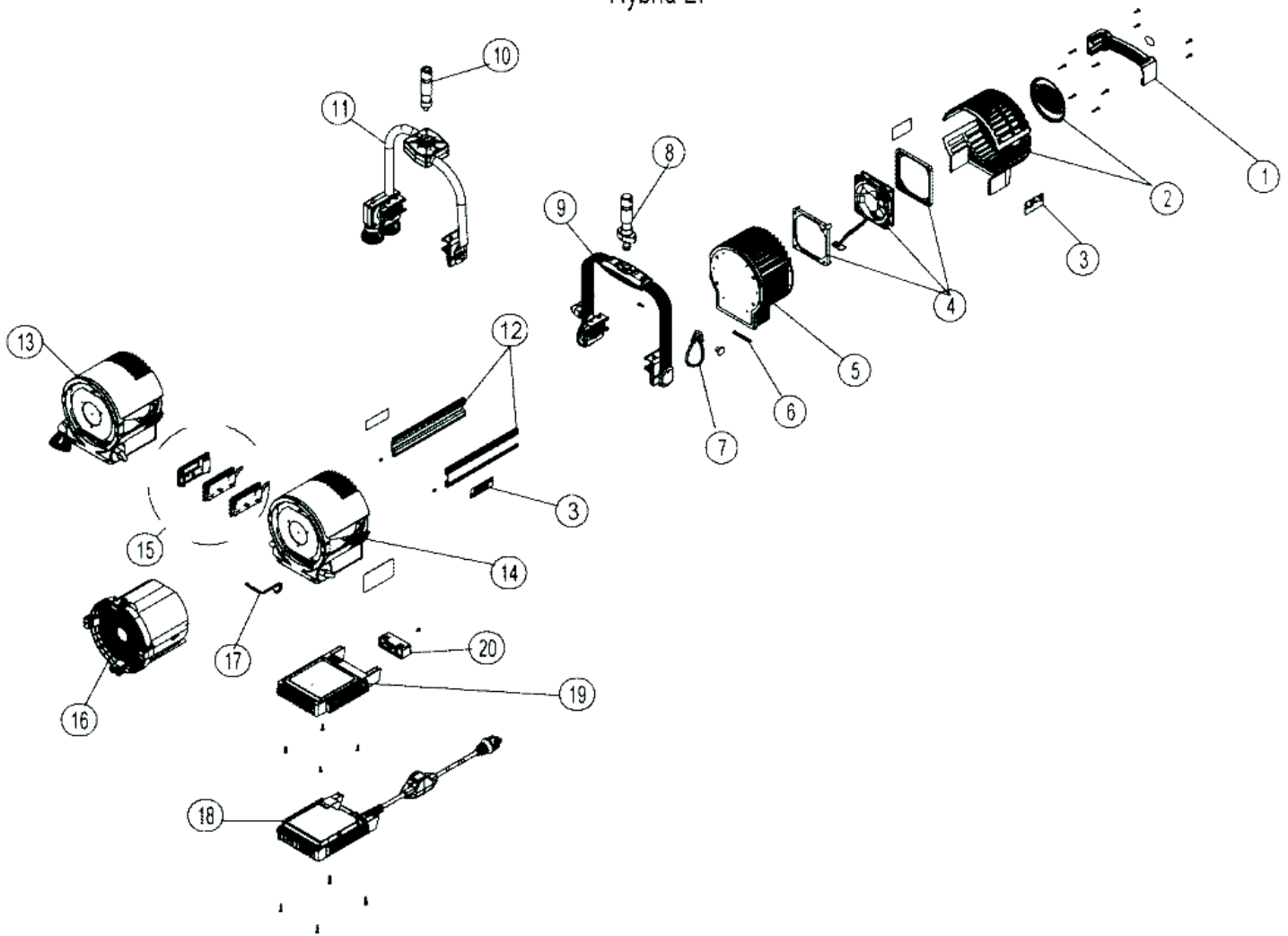
L7 Hybrid C & T & TT & DT Explosion

Silver & Black

Manual and PO version

#	Article #	Description	Beschreibung	Notes:
1	L4.31813.E	Handle Cpl.	Griff Kpl.	
1	L4.31813RE	Handle cpl. black Event	Griff Kpl. Schwarz Event	
2	L4.31814CE	Silver edge protection Hybrid, without label (* labels ordered separately)	Silber Kantenschutz Hybrid, ohne Etiketten (*Etikette extra bestellen)	
2	L4.31814.E	Black edge protection Hybrid, without label (* labels ordered separately)	Schwarz Kantenschutz Hybrid, ohne Etiketten (*Etikette extra bestellen)	
3	L4.31816SE	Label L7-C black (for trim & edge protection)	Etiketten L7-C schwarz (für Führung/Dekorleiste und Kantenschutz)	
3	L4.31816WE	Label L7-C silver (for trim & edge protection)	Etiketten L7-C silber (für Führung/Dekorleiste und Kantenschutz)	
3	L4.31819SE	Label L7-T black (for trim & edge protection)	Etiketten L7-T schwarz (für Führung/Dekorleiste und Kantenschutz)	
3	L4.31819WE	Label L7-T silver (for trim & edge protection)	Etiketten L7-T silber (für Führung/Dekorleiste und Kantenschutz)	
3	L4.31848SE	Label L7-TT black (for trim & edge protection)	Etiketten L7-TT schwarz (für Führung/Dekorleiste und Kantenschutz)	
3	L4.31848WE	Label L7-TT silver(for trim & edge protection)	Etiketten L7-TT silber (für Führung/Dekorleiste und Kantenschutz)	
4	△	Fan with sleeves	Lüfter mit Manschetten	
5	△	Heat sink	Kühlkörper PA	
6	△	Ground (found in heat sink.)	Erdungsband (befindet sich im Kühlkörper)	
7	L4.79855.E	Strain relief	Halteleine	
8	L2.40821.1	28mm stud long with flange	Zapfen 28mm lang mit Flansch	
9	L4.31891.E	Stirrup man. Cpl.	Bügel Man. Kpl.	
9	Page 12 / Seite 12	Manual Stirrup Group	manueller Bügel Gruppe	
10	L4.40729.E	Spigot set P.O.	Set P.O. Zapfen	
11	L4.31892.E	Stirrup PO Cpl. Assembled	Bügel PO Kpl.	
	Page 13 / Seite 13	PO Stirrup Group	PO Bügel Gruppe	
12	L4.31604.E	Decoration trim blue Hybrid (*labels ordered separately)	Führung und Dekorleiste blau Hybrid (*Etiketten extra bestellen)	
13	Page 9 / Seite 9	Optical Housing PO Group	Gehäuse Optik PO Gruppe	
14	Page 8 / Seite 8	Optical Housing Manual Group	manuelles Gehäuse Optik Gruppe	
15	Page 6 / Seite 6	Display Group	Bedienfelder Gruppe	
16	Page 7 / Seite 7	Lens Housing Group	Linsengehäuse Gruppe	
17	△	Connector display	Kabel Anzeigefeld	
18	Page 11 / Seite 11	Power Supply Group	Netzteil Gruppe	
19	Page 10 / Seite 10	Light Engine Group	Light Engine Gruppe	
20	L4.31691.E	DMX-Splitter	DMX-Splitter	

Hybrid L7



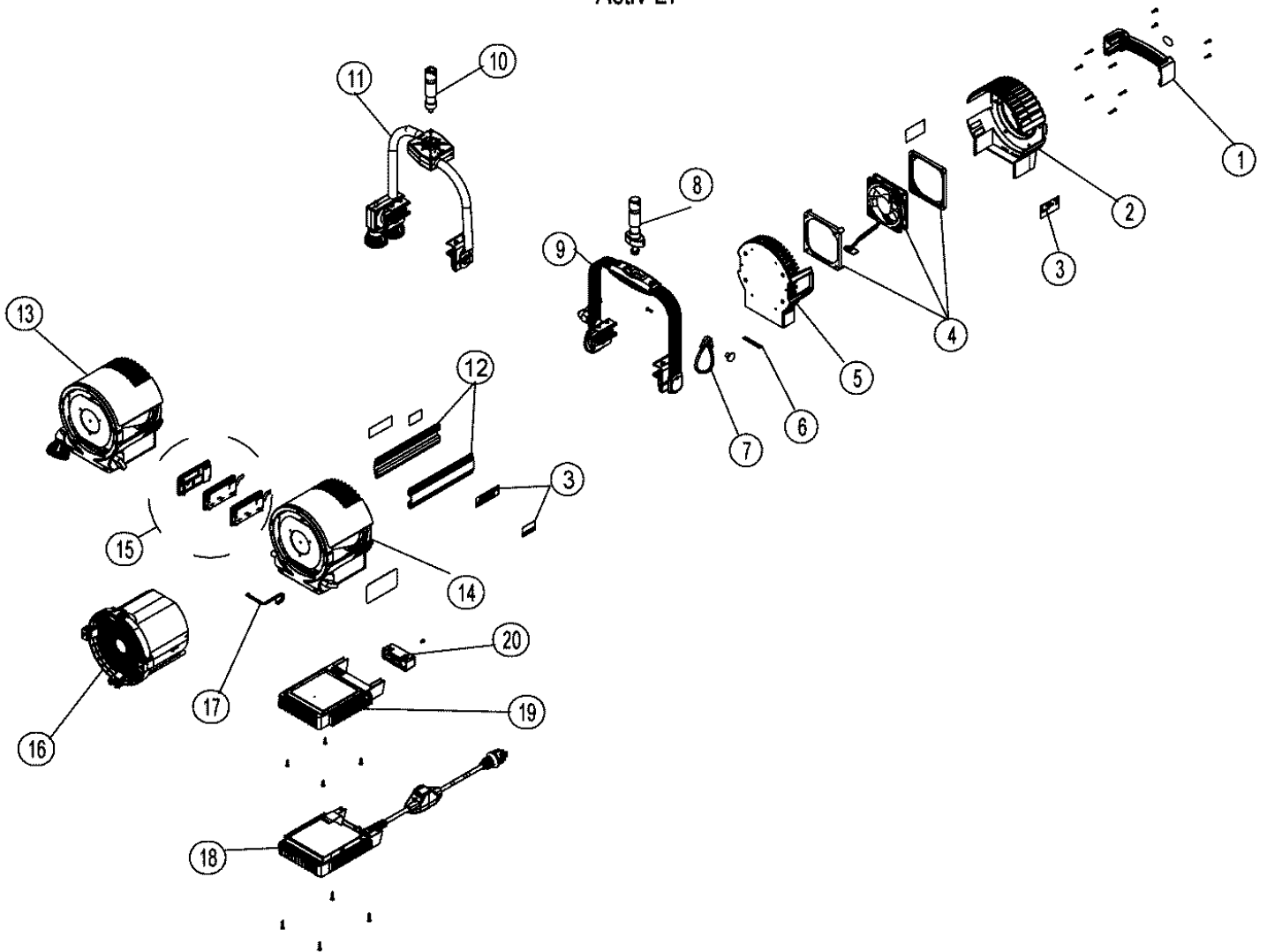
L7 Active C & T & TT & DT Explosion

Silver & Black

Manual and PO version

#	Article #	Description	Beschreibung	Notes:
1	L4.31813.E	Handle Cpl.	Griff Kpl.	
1	L4.31813RE	Handle Cpl. black Event	Griff Kpl. schwarz Event	
2	L4.31818.E	Silver edge protection active, without label (*labels ordered separately)	Silber Kantenschutz Activ, ohne Etiketten (* Etikette extra bestellen)	
2	L4.31818RE	Black edge protection active, without label (*labels ordered separately)	Schwarz Kantenschutz Activ, ohne Etiketten (*Etikette extra bestellen)	
3	L4.31816SE	Label L7-C black (for trim & edge protection)	Etiketten L7-C schwarz (für Führung/Dekorleiste und Kantenschutz)	
3	L4.31816WE	Label L7-C silver (for trim & edge protection)	Etiketten L7-C silber (für Führung/Dekorleiste und Kantenschutz)	
3	L4.31819SE	Label L7-T black (for trim & edge protection)	Etiketten L7-T schwarz (für Führung/Dekorleiste und Kantenschutz)	
3	L4.31819WE	Label L7-T silver (for trim & edge protection)	Etiketten L7-T silber (für Führung/Dekorleiste und Kantenschutz)	
3	L4.31848SE	Label L7-TT black (for trim & edge protection)	Etiketten L7-TT schwarz (für Führung/Dekorleiste und Kantenschutz)	
3	L4.31848WE	Label L7-TT silver(for trim & edge protection)	Etiketten L7-TT silber (für Führung/Dekorleiste und Kantenschutz)	
4	⏏	Fan with sleeves for Active version	Lüfter mit Manschetten für Active	
5	⏏	Heat sink active	Kühlkörper Active	
6	⏏	Ground (found in heat sink.)	Erdungsband (befindet sich im Kühlkörper)	
7	L4.79855.E	Strain relief	Halteleine	
8	L2.40821.1	28mm stud long with flange	Zapfen 28mm lang mit Flansch	
9	L4.31891.E	Stirrup man. Cpl.	Bügel Man. Kpl.	
9	Page 12 / Seite 12	Manual Stirrup Group	manueller Bügel Gruppe	
10	L4.40729.E	Spigot set P.O.	Set P.O. Zapfen	
11	L4.31892.E	Stirrup PO Cpl. assembled	Bügel P.O. Kpl	
11	Page 13 / Seite 13	PO Stirrup Group	PO Bügel Gruppe	
12	L4.31844.E	Decoration trim Active blue (*labels ordered separately)	Führung und Dekorleiste Activ blau (*Etiketten extra bestellen)	
12	L4.31844RE	Decoration trim Active black (*labels ordered separately)	Führung und Dekorleiste Activ schwarz (*Etiketten extra bestellen)	
13	Page 9 / Seite 9	Optical Housing PO Group	Gehäuse Optik PO Gruppe	
14	Page 8 / Seite 8	Optical Housing Manual Group	manuelles Gehäuse Optik Gruppe	
15	Page 6 / Seite 6	Display Group	Bedienfelder Gruppe	
16	Page 7 / Seite 7	Lens Housing Group	Linsengehäuse Gruppe	
17	⏏	Connector display	Kabel Anzeigefeld	
18	Page 11 / Seite 11	Power Supply Group	Netzteil Gruppe	
19	Page 10 / Seite 10	Light Engine Set Group	Light Engine Sets Gruppe	
20	L4.31691.E	DMX-Splitter	DMX-Splitter	






Activ L7



L7 Display | L7 Bedienfeld

Article #	Description	Beschreibung	Notes:
*please order the ribbon cable for the control board separately/bitte den Flachbandkabel extra bestellen			
△	CL1 Display *	CL1-Anzeigefeld	
Hybrid & Active Models C & T			
△	CDX- One Knob*	CDX Bedienfeld	
△	CFX Display*	CFX-Bedienfeld	
TT Models			
△	CFX Display TT Black*	CFX Bedienfeld TT schwarz	
△	CFX Display TT Silver*	CFX Bedienfeld TT silber	
All Models			
L4.31788.E	Knob black for control panel (5 pcs)	Drehknopf schwarz für Bedienfeld L7 (5 St.)	
L4.31788BE	Knob blue for control panel (5 pcs)	Drehknopf Blau für Bedienfeld L7 (5 St.)	
L3.0002086	L7 ribbon cable for control panel	L7 Flachbandkabel für Bedienfeld	

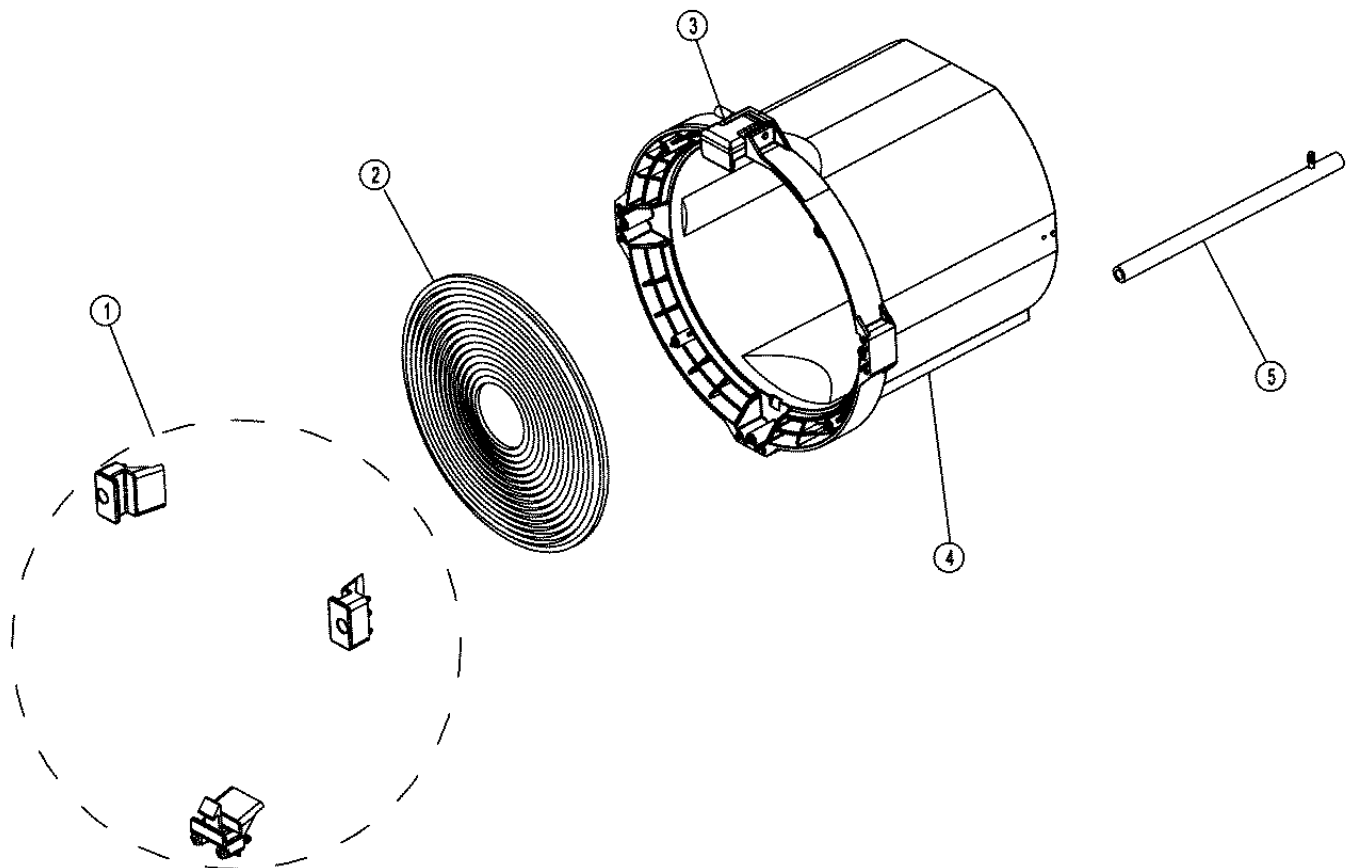
6

CL1 Hybrid	
CDX Hybrid & Active	
CFX Hybrid & Active	
CFX TT/DT Black	
CFX TT/DT Silver	

L7 Lens Housing | L7 Linsengehäuse

#	Article #	Description	Beschreibung	Notes:
1	L4.31809.E	Set of accessory brackets	Klauenset	
2	L4.31803SE	Fresnel Lens d=175mm	Stufenlinse D=175mm	
3	L4.31805.E	Top latch	Torsicherung	
4	L4.31802.E	Lens casting with mounted top latch	Linsengehäuse mit vormontierter Torsicherung	
5	L4.31806.E	Guide rail	Leitspindel	

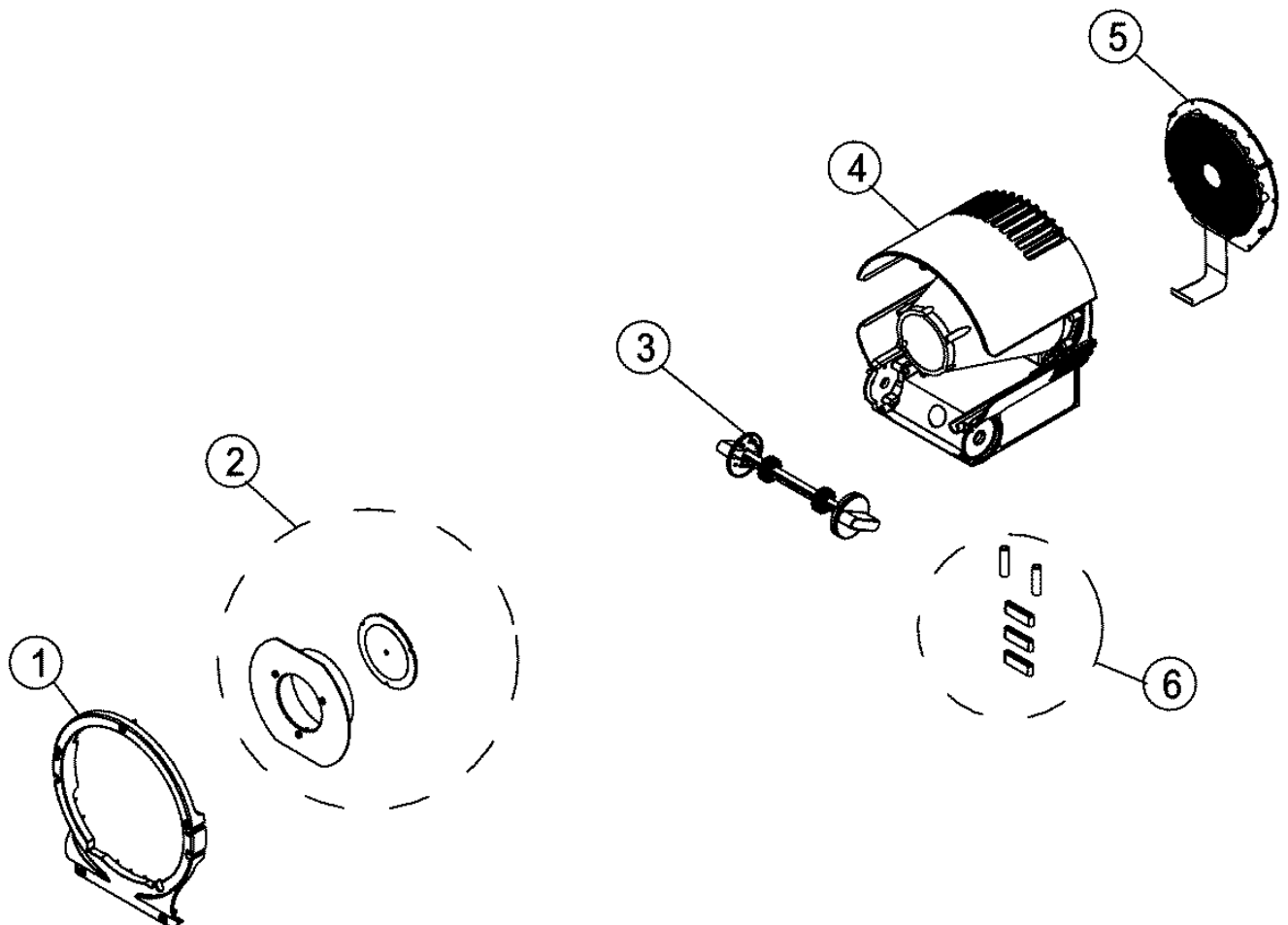
7



L7 Optical Housing Manual | L7 Gehäuse Optik Manuell

#	Article #	Description	Beschreibung	Notes:
1	L4.31605.E	Front casting	Frontteil	
1	L431605RE	Front casting black Event	Frontteil schwarz Event	
2	△	Cover	Abdeckung	
3	L4.31606ME	Focus drive manual	Fokusantrieb manuell	
4	△	Optical housing silver	Optikgehäuse silber	
	△	Optical housing black	Optikgehäuse schwarz	
5		See Light-Engine Set Table	Bitte Light-Engine Set Tabelle beachten	
6	△	Ferrite core (3 pcs.) silicone sleeves (2 pcs.)	Ferritkern (3 St.) Silikonschlauch (2 St.)	

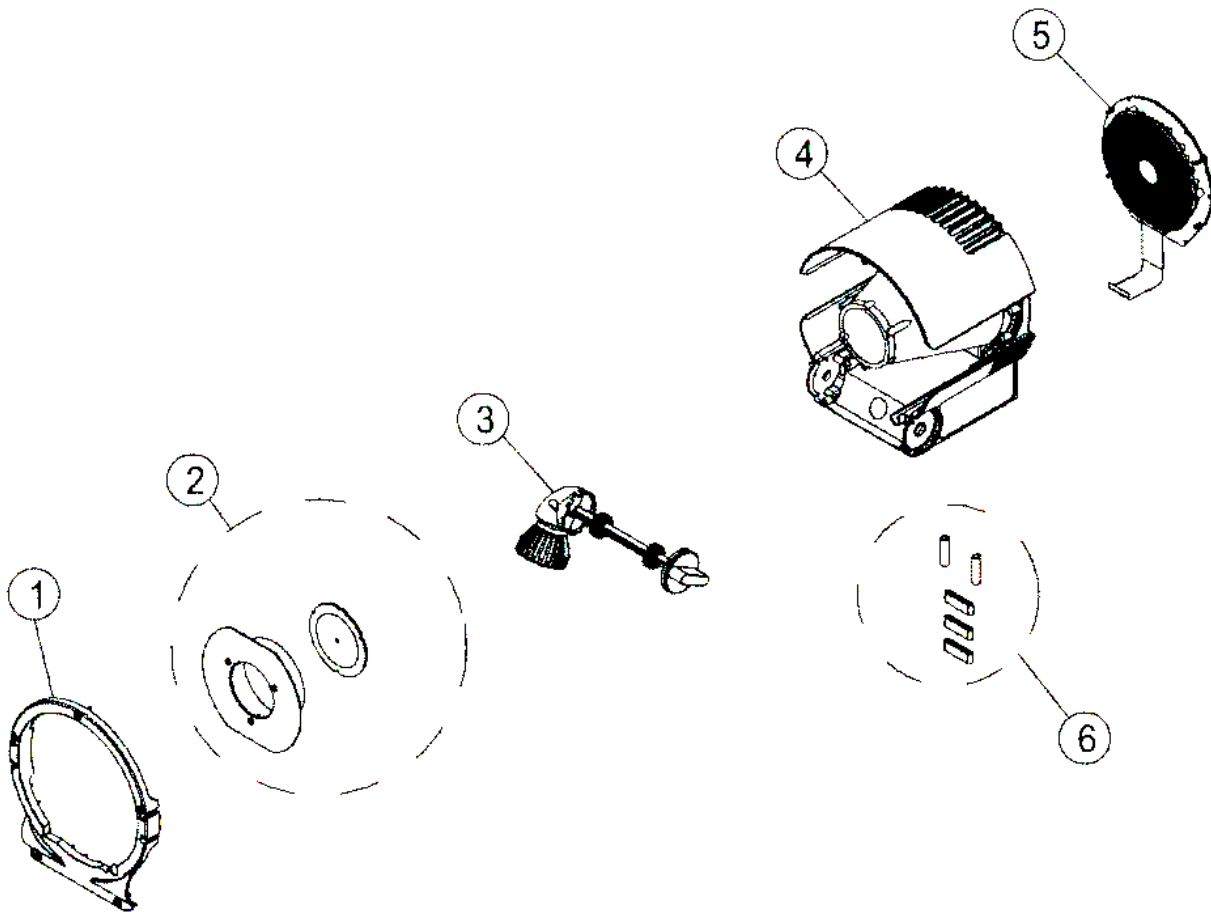
8



L7 Optical Housing PO | L7 Gehäuse Optik PO

#	Article #	Description	Beschreibung	Notes:
1	L4.31605.E	Front casting	Frontteil	
1	L431605RE	Front casting black Event	Frontteil schwarz Event	
2	△	Cover	Abdeckung	
3	L4.31606PE	Focus drive PO	Fokusantrieb PO	
4	△	Optical housing silver	Optikgehäuse silber	
	△	Optical housing black	Optikgehäuse schwarz	
5		See Light-Engine Set Table	Bitte Light-Engine Set Tabelle beachten	
6	△	Ferrite core (3 pcs.) silicone sleeves (2 pcs.)	Ferritkern (3 St.) Silikon Schlauch (2 St.)	

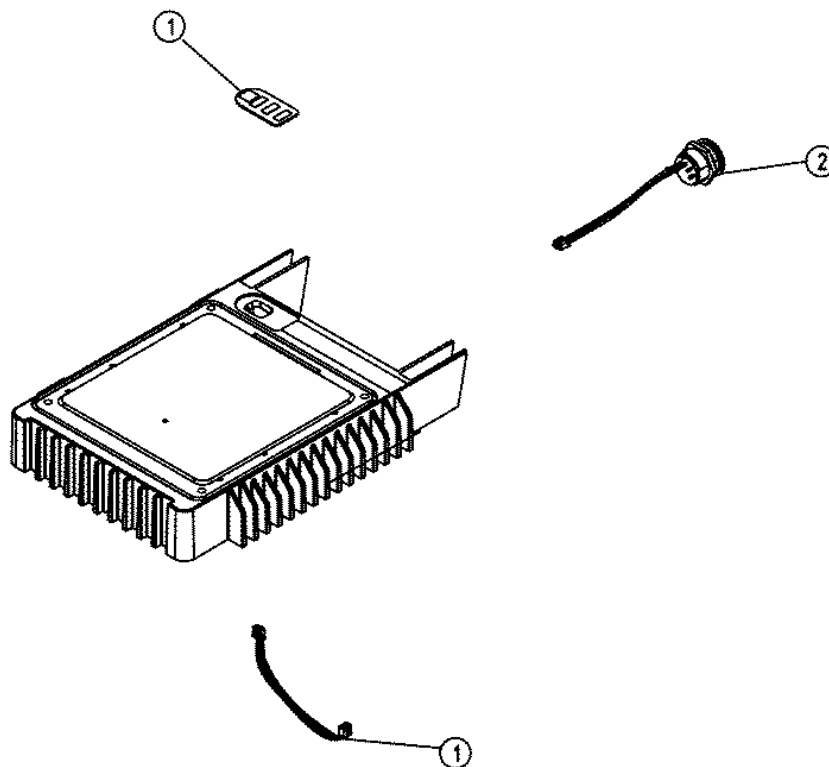
9



L7 Light Engine Set | L7 Light Engine Set

#	Article #	Description	Beschreibung	Notes:
1	△	Fan connector controller with print	Controller Lüfterkabel mit Print	
2	△	Flange socket, DMX-connector	Flanschdose verdrahtet, DMX-Stecker	

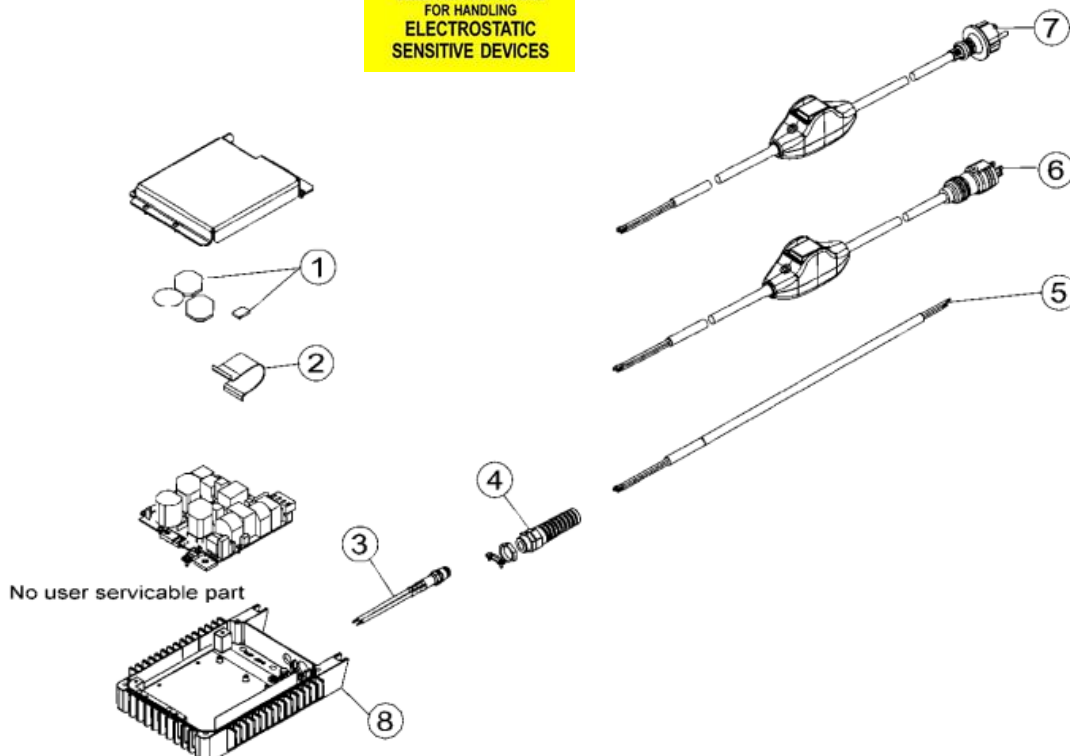
For repair to a Light Engine Set please contact your local Certified L7 Service Partner



L7 Power Supply | L7 Netzteil

#	Article #	Description	Beschreibung	Notes:
1	⊞	Included in Item 8	In Pos. 8 inbegriffen	
2	⊞	Ribbon cable set (4 pcs.)	Flachbandkabelset (4 St.)	
3	⊞	Fuse holder set (10 pcs.)	Sicherungshalter Set (10 St.)	
4	L4.77114.E	Strain relief for power supply	Zugentlastung Netzteil	
5	L4.Z1004ZE	Cable with strain relief, no switch/plug	Kabel mit Zugentlastung ohne Schnurschalter/ Netzstecker	
6	L4.Z3502ZE	Cable with strain relief (US)	Kabel mit Zugentlastung (US)	
7	L4.Z7802ZE	Cable with strain relief (EU)	Kabel mit Zugentlastung (EU)	
8	⊞	PSU basin black	PSU Schale schwarz	
8	⊞	PSU basin silver	PSU Schale silber	
8	⊞	PCB power supply (board only)	PCB Power Supply (nur Platine)	
Complete Power Supply with cable and strain relief:				
	⊞	Silver power supply pack, with strain relief and cable EU	Silber Netzteil mit Kabel und Zugentlastung EU	
	⊞	Silver power supply pack, with strain relief and cable US	Silber Netzteil mit Kabel und Zugentlastung US	
	⊞	Silver power supply pack, with strain relief and cable Bare Ends	Silber Netzteil mit Kabel und Zugentlastung Bare Ends	
	⊞	Black power supply pack, with strainrelief and cable Bare Ends	Schwarz Netzteil mit Kabel und Zugentlastung Bare Ends	

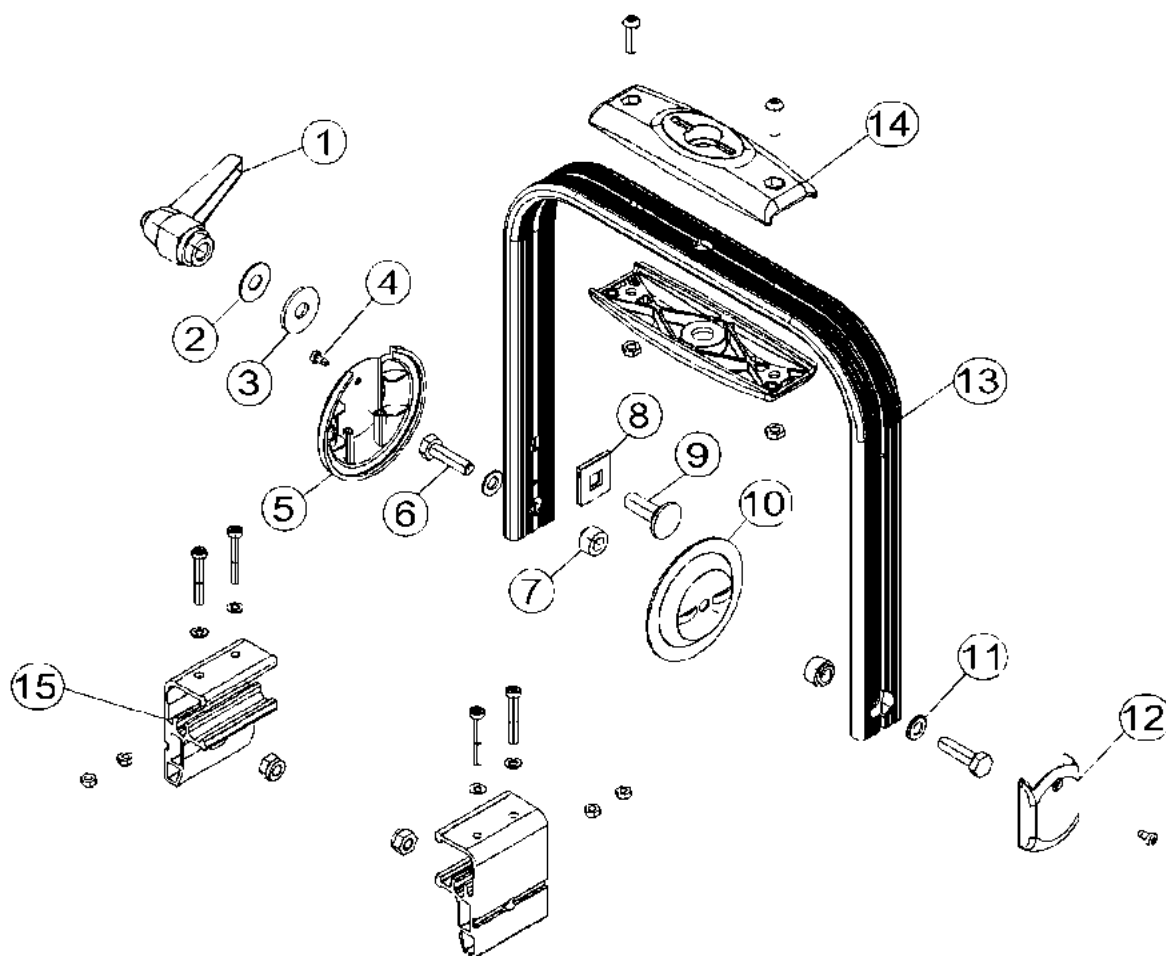
11



L7 Manual Stirrup | L7 manueller Bügel

#	Article #	Description	Beschreibung	Notes:
1	L4.42006.E	Locking handle for stirrup	Klemmhebel	
2	L4.42007.E	Spring washer (4 pcs)	Tellerfedern (4 St.)	
3	L4.42008.E	Washers (4 pcs)	Scheiben (4 St.)	
4	L4.42015.E	Sheet metal screws (6 pcs)	Blechschauben (6 St.)	
5	L4.40706.E	Friction disk brake cover left or right	Abdeckkappe links oder rechts	
6	L4.42003.E	Hexagon screws (4 pcs) and nuts (4 pcs)	Sechskantschrauben (4 St) und Muttern (4 St.)	
7	L4.40708.E	Spacer	Distanzstück	
8	L4.40705.E	Clamp jaw	Klemmbacke	
9	L4.42000.E	Round-head screw	Flachrundschraube	
10	L4.40704.E	Brake disk	Bremsscheibe	
11	L4.42004.E	Washers (4 pcs)	Scheiben (4 St.)	
12	L4.39706.E	Stirrup Cap	Bügelkappe	
13	L4.40702.E	Stirrup profile	Bügelprofil	
14	L4.40709.E	Flange cpl.	Manschette (2 St.)	
15	L4.31893.E	Stirrup bracket left or right man. silver	Bügelager links oder rechts man. silber	
15	L4.31893RE	Stirrup bracket left or right man. black	Bügelager links oder rechts man. schwarz	

12



L7 PO Stirrup | L7 PO Bügel

#	Article #	Description	Beschreibung	Notes:
*	L4.31892.E	Stirrup PO Complete L7	Haltbügel PO Komplet L7	
1	L4.85143.E	Focus knob blue and focus knob white	Fokusknopf blau und Fokusknopf weiß	
8	L4.42042.E	Screws (4 pcs) and nuts (4 pcs)	Schrauben (4 St.) und Muttern (4 St.)	
14	L4.42046.E	Screw, spring washer, washer, spacer	Schraube, Federring, Scheibe und Distanzstück	
15	L4.31894RE	Stirrup bracket left or right P.O. black	Bügelhalter links oder rechts P.O. schwarz	

13

