



Indy Service Parts Catalog | Ersatzteil Katalog

Notice / Hinweis:

- i. The Service Parts prices are subject to change without notice. / Preise für Ersatzteile können jederzeit ohne Vorankündigung geändert werden.
- ii. The Service Parts & Assembly Groups are subject to change without notice. / Ersatzteile und Baugruppen können jederzeit ohne Vorankündigung geändert werden.
- iii. The drawings are only for purposes of choosing the correct part number and do NOT show dimensions, specifications, or details. / Die Zeichnungen dienen ausschließlich dem Zweck, die richtige Teilenummer zu wählen. Sie zeigen KEINE Abmessungen, technischen Daten oder Details.
- iv. Please verify that the latest Service Parts Catalog is being used by comparing the Revision number online. / Bitte überprüfen Sie, ob Sie den neusten Ersatzteilkatalog nutzen. Vergleichen Sie die Revisions-Nummern des Kataloges mit der neuesten Version auf unserer Website.
- v. Prices are valid only until a new Service Parts Catalog Revision is released. (Please visit our website or contact our Sales department for additional information.) / Preise sind nur gültig, bis ein neuer Ersatzteilkatalog freigegeben wird. (Bitte besuchen Sie unsere Website oder kontaktieren Sie unsere Verkaufsabteilung für weitere Informationen.)
- vi. For Items marked 'To Be Determined' (TBD) please contact your local ARRI dealer for details. / Für Artikel mit der Aufschrift "To be determined" (TBD) kontaktieren Sie bitte Ihren lokalen ARRI Fachhändler.
- vii. When you see this symbol please contact a certified Service Partner for information on this part/repair. / Wenn Sie dieses Symbol () sehen, kontaktieren Sie bitte einen zertifizierten Service Partner für Informationen zu diesem Teil / Reparatur.
- viii. Please be aware that there is often more than one option for a Service part (e.g. color, voltage etc.) / Bitte beachten Sie, dass es oft mehr als eine Option je Ersatzteil gibt (z.B. Farbe, Spannung usw.)

Contact / Kontakt:

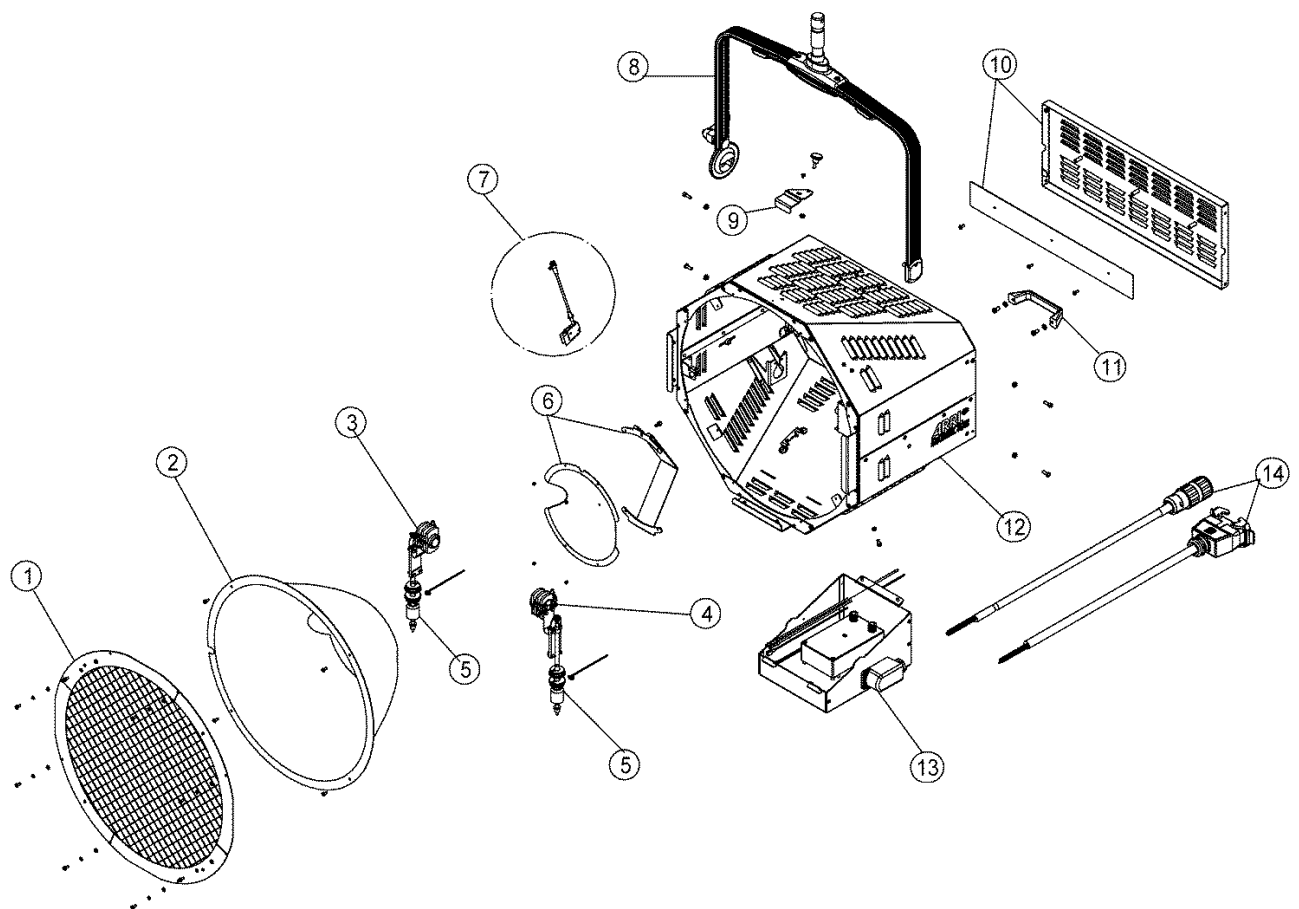
Please visit our website www.arri.com: / Bitte besuchen Sie unsere Website www.arri.com:

- for Product Information & Data Sheets / für Produktinformationen und Datenblätter
- for Software Updates / für Software-Updates
- to locate your local Dealer for Warranty/Repair/Spare Part inquiries / um Ihren örtlichen Händler für Garantie- / Reparatur- / Ersatzteilanfragen zu lokalisieren.

Break down | Explosion

#	Article #	Description	Beschreibung	Notes:
1	Page 3 Seite 3	Safety Glas/Mess Group	Sicherheitsglas/Gitter Gruppe	
2	L4.32011.E	Reflector CYC with screws (4 pcs.)	Reflektor CYC mit Blechschrauben (4 Stck)	
3	L4.32019LE	Lamp holder left	Lampenhalter links	
4	L4.32019RE	Lamp holder right	Lampenhalter rechts	
5	L4.32071.E	HT Cables	Lampenleitung	
6	L4.32012.E	Reflector small with bracket and screws	Reflektorscheitel und Halblech 40° CYC inkl. Verschraubung für	
7	L4.32061.E	Safety Switch	Bodenzug	
8	Page 4 Seite 4	Stirrup Group	Bügel Gruppe	
9	L4.32007.E	Top latch	Torsicherung	
10	L4.32008XE	Rear casting I black with Fasteners	Rückteil schwarz mit Schrauben	
10	L4.32008AE	Rear casting silver with Fasteners	Rückteil silber mit Schrauben	
11	L4.32026.E	Grab handle with Fasteners	Haltegriff mit Schrauben	
12	L4.32001XE	Housing black with fasteners	Gehäuse mit Befestigungsteile Indy Schwarz	
12	L4.32001AE	Housing silver with fasteners	Gehäuse silber mit Befestigungsteile	
13	Page 5 Seite 5	Ignitor Group	Zündgerät Gruppe	
14	Page 6 Seite 6	Cable Configuration Group	Kabelkonfiguration Gruppe	

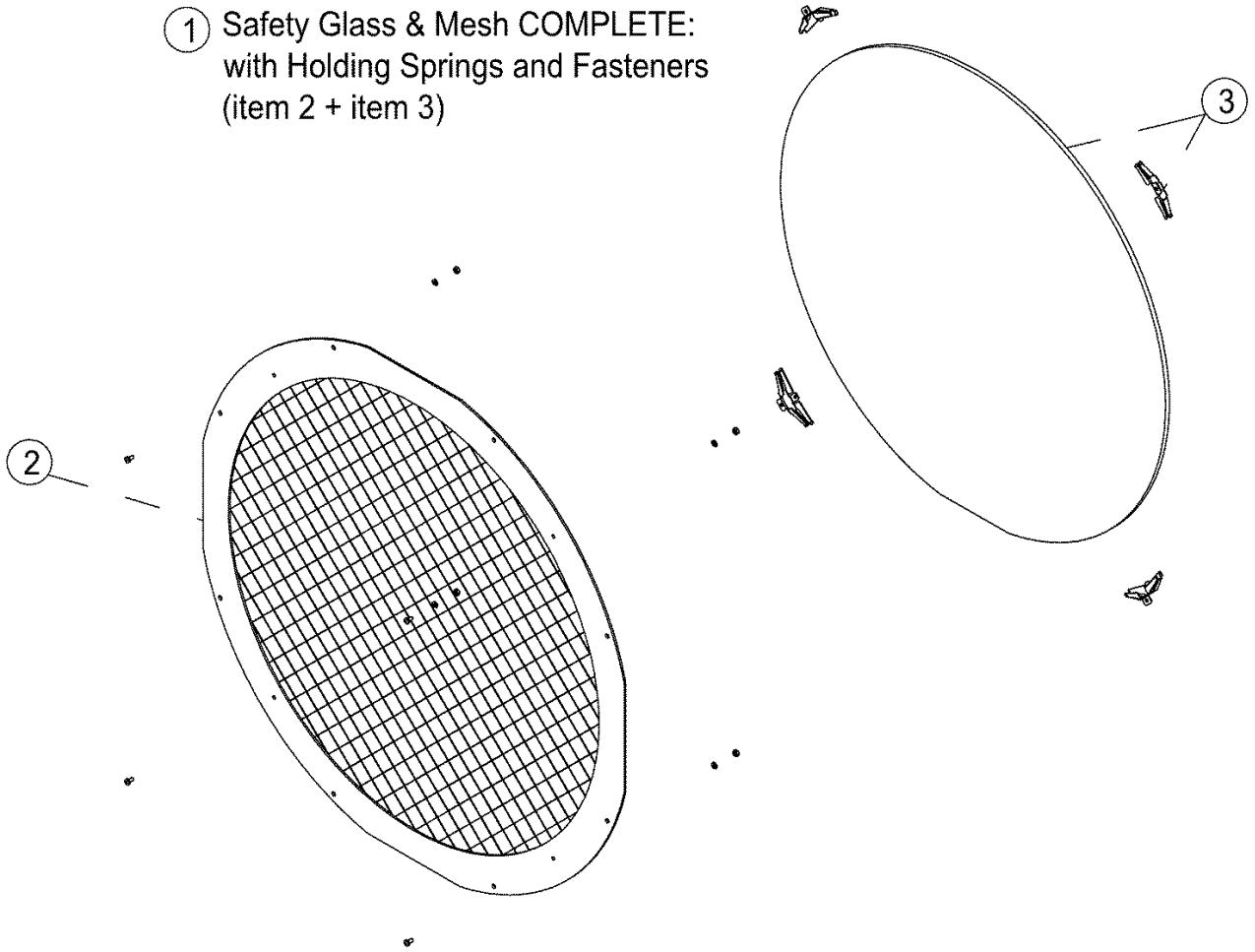
2



Safety Glas/Mess Sicherheitsglas/Gitter				
#	Article #	Description	Beschreibung	Notes:
1	L4.32080.E	Safety glass and mesh Cpl. With holding springs and fasteners	Sicherheitsglas kpl.	
2	L4.32024.E	Wire Mesh	Schutzgitter	
3	L4.32049.E	UV-Protection Glass with 4 Holding springs	UV-Schutzscheibe mit 4 Halteklammern	

3

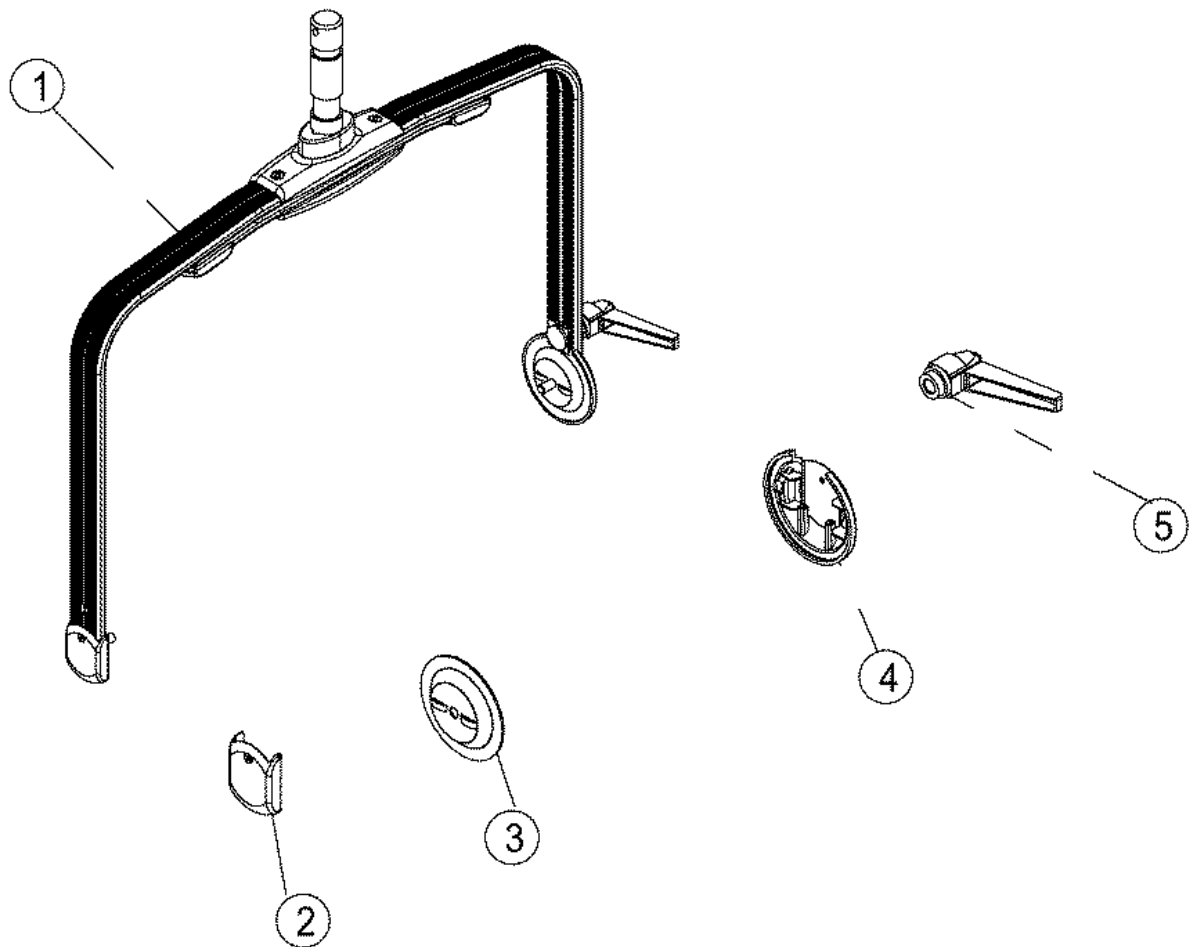
① Safety Glass & Mesh COMPLETE:
with Holding Springs and Fasteners
(item 2 + item 3)



Stirrup | Bügel

#	Article #	Description	Beschreibung	Notes:
1	L4.32040.E	Stirrup Cpl. Assembled	Bügel Kpl Montiert	
2	L4.39706.E	Stirrup cap	Bügelkappe	
3	L4.40704.E	Brake disk (1 pc) for tilt lock	Bremsscheibe (1 St.) f. Bügelbremse	
4	L4.40706.E	Friction disk brake cover left or right (1 pc) and sheet metal screw (1 pc 3.5x9.5mm)	Abdeckkappe links oder rechts (1 St.) f. Bügelbremse mit Blechschraube (1 St. 3,5x9,5mm)	
5	L4.42006.E	Locking handle for stirrup (1pc)	Klemmhebel (1 St.) f. Bügelbefestigung	

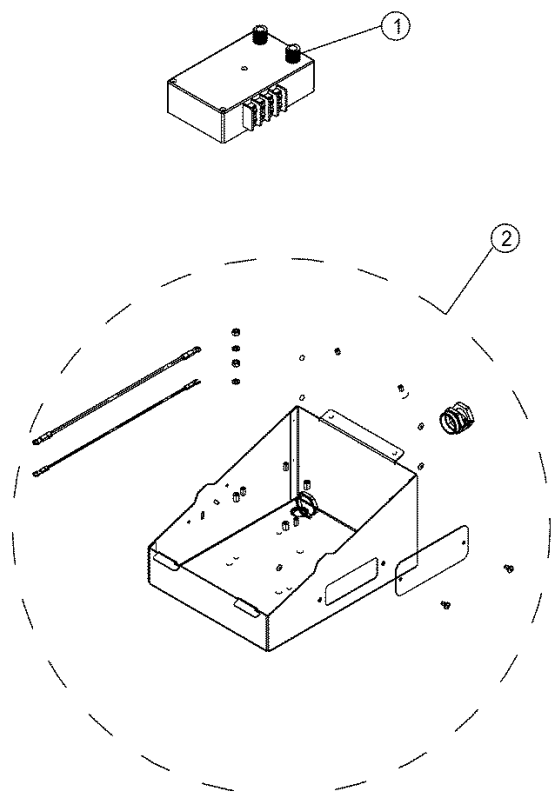
4



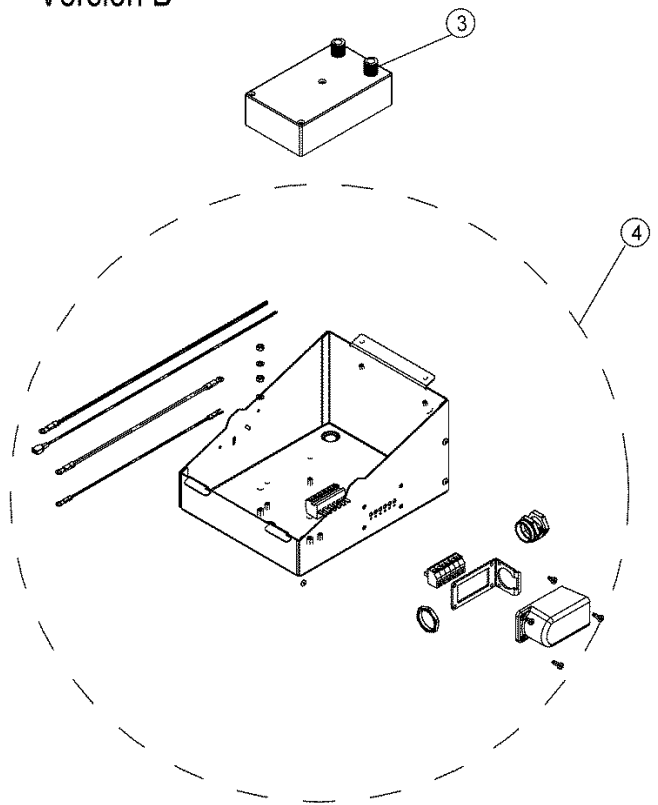
5

Ignitor Zündgerät				
#	Article #	Description	Beschreibung	Notes:
1	L4.32028.E	Ignitor with 3x Cylinder Head screws	Zündgerät mit 3x Zylinderschrauben f	
2	L4.32025XE	Ignitor Housing with Grounding Cable and Strain Relief Black NEW	Gehäuse der Bodenwanne mit Erdungskabel und Zugentlastung Schwarz I	
2	L4.32025AE	Ignitor Housing with Grounding Cable and Strain Relief Silver INDY- NEW	Gehäuse der Bodenwanne mit Erdungskabel und Zugentlastung Silber INDY- NEW	
3	L4.33701.E	Ignitor	Zündgerät	
4	L4.32027XE	Ignitor Housing with Grounding Cable and Strain Relief Black INDY- OLD	Gehäuse der Bodenwanne mit Erdungskabel und Zugentlastung Black INDY- OLD	
4	L4.32027AE	Ignitor Housing with Grounding Cable and Strain Relief Silver INDY- OLD	Gehäuse der Bodenwanne mit Erdungskabel und Zugentlastung Silber INDY- OLD	

Version A



Version B

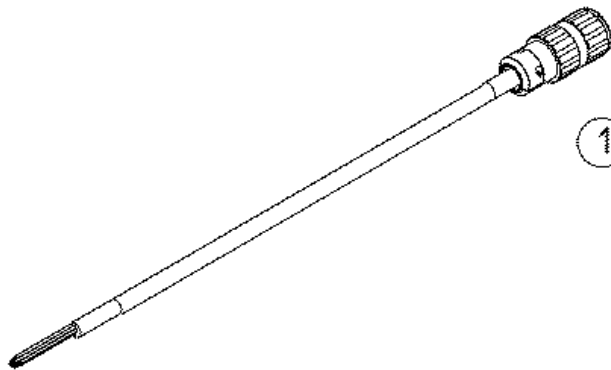


Please Note: Version A and B components are not interchangeable

Cable Configuration | Kabel Konfiguration

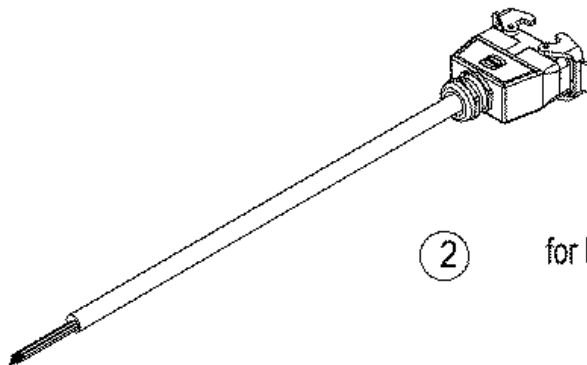
#	Article #	Description	Beschreibung	Notes:
1	L4.S0401BE	Mains cable 2500W-4000W EN	Scheinwerferkabel 2500W-4000W EN	
2	L4.S0401HE	Mains cable 2500W-4000W with Harting Plug	Scheinwerferkabel 2500W-4000W	

6



①

for Model L1.32000.B



②

for Model L1.32000.H

The following models are shipped WITHOUT Cables:
 L1.32000.0
 L1.32001.0