





True Blue D25 Service Parts Catalog | Ersatzteil Katalog

Notice / Hinweis:

- i. The Service Parts prices are subject to change without notice. / Preise für Ersatzteile können jederzeit ohne Vorankündigung geändert werden.
- ii. The Service Parts & Assembly Groups are subject to change without notice. / Ersatzteile und Baugruppen können jederzeit ohne Vorankündigung geändert werden.
- iii. The drawings are only for purposes of choosing the correct part number and do NOT show dimensions, specifications, or details. / Die Zeichnungen dienen ausschließlich dem Zweck, die richtige Teilenummer zu wählen. Sie zeigen KEINE Abmessungen, technischen Daten oder Details.
- iv. Please verify that the latest Service Parts Catalog is being used by comparing the Revision number online. / Bitte überprüfen Sie, ob Sie den neusten Ersatzteilkatalog nutzen. Vergleichen Sie die Revisions-Nummern des Kataloges mit der neuesten Version auf unserer Website.
- v. Prices are valid only until a new Service Parts Catalog Revision is released. (Please visit our website or contact our Sales department for additional information.) / Preise sind nur gültig, bis ein neuer Ersatzteilkatalog freigegeben wird. (Bitte besuchen Sie unsere Website oder kontaktieren Sie unsere Verkaufsabteilung für weitere Informationen.)
- vi. For Items marked 'To Be Determined' (TBD) please contact your local ARRI dealer for details. / Für Artikel mit der Aufschrift "To be determined" (TBD) kontaktieren Sie bitte Ihren lokalen ARRI Fachhändler.
- vii.  When you see this symbol please contact a certified Service Partner for information on this part/repair. / Wenn Sie dieses Symbol () sehen, kontaktieren Sie bitte einen zertifizierten Service Partner für Informationen zu diesem Teil / Reparatur.
- viii. Please be aware that there is often more than one option for a Service part (e.g. color, voltage etc.) / Bitte beachten Sie, dass es oft mehr als eine Option je Ersatzteil gibt (z.B. Farbe, Spannung usw.)

Contact / Kontakt:

Please visit our website www.arri.com: / Bitte besuchen Sie unsere Website www.arri.com:

- for Product Information & Data Sheets / für Produktinformationen und Datenblätter
- for Software Updates / für Software-Updates
- to locate your local Dealer for Warranty/Repair/Service Part inquiries / um Ihren örtlichen Händler für Garantie- / Reparatur- / Ersatzteilanfragen zu lokalisieren.

D25 Versions

Model #	Description
L1.33670.A	Location model Int. Con. blue/silver
L1.33670.B	Location model Int. Con. blue/silver
L1.33670.F	Location model getr. TV Con. blue/silver
L1.33675.A	Location model Int. Con. black
L1.33675.B	Location model Int. Con. black
L1.33675.F	Location model getr. TV Con. black

2

Important Notice:

Please make sure to order the service part in the correct version.

There are many options:

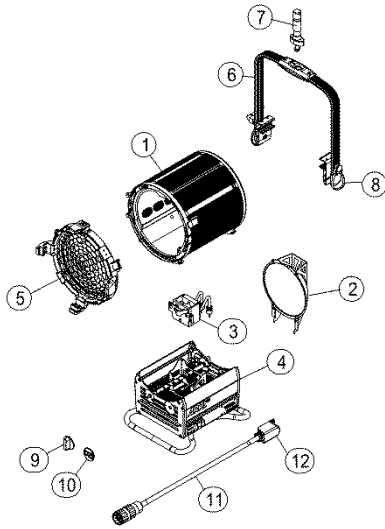
- ✓ Color (Blue, Silver, Black)
- ✓ Power Cable/Plug (US, EU, German TV)
- ✓ Accessory Brackets and Latches
- ✓ Spigot, etc.

Please read the version number and order accordingly

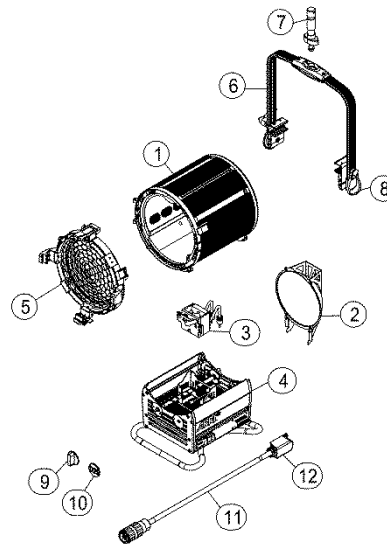
D25 Break-down / Explosion

#	Article #	Description	Beschreibung	Notes:
1	Page 4/5 Seite 4/5	Housing Group	Gehäuse	
2	Page 6 Seite 6	Reflector Holder Group	Reflektorhalterung Gruppe	
3	Page 7 Seite 7	Lamp Holder Group	Lampenfassung Gruppe	
4	Page 8/9 Seite 8/9	Base Group	Bodenwanne Gruppe	
5	Page 11 Seite 11	Lens Door Group	Linsengehäuse Gruppe	
6	Page 14 Seite 14	Stirrup Manual Group	Bügel Manual Gruppe	
7	Page 15 Seite 15	Set Spigot Group	Zapfenset Gruppe	
8	Page 16 Seite 16	Cable Tie Blue Group	Kabelhalter Gruppe	
9	L4.40715.E	Focus knob (1 pc)	Fokusknopf (1 St.)	
10	L4.40719.10	Cover with ID D25 (1 pc) for guide rail and sheet metal screw (1 pc 3.5x 9.5mm)	Typknopf D25 (1 St.) mit Blechschaube (1 St. 3,5x9,5mm),	
11	L4.S0401AE	Mains cable 2500W-4000W UL	Scheinwerferkabel 2500W-4000W UL	
11	L4.S0401BE	Mains cable 2500W-4000W EN	Scheinwerferkabel 2500W-4000W EN	
11	L4.S0401FE	Mains cable 2500W-4000W germ. TV	Scheinwerferkabel 2500W-4000W DF-Norm	
12	Page 16 Seite 16	Cable Outlet Daylight large	Kabelausgang Daylight groß	

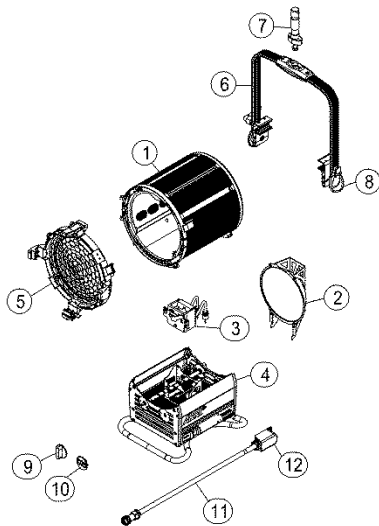
Version A



Version B



Version F



**Retrofitkit to upgrade D25 lampheads from Tyco connector or black box to the new cable outlet/
Umrüstsatz von Tyco-Stecker oder Black Box auf den neuen Kabelausgang**

L4.33691.E

blue/silver version
blau/silber Version

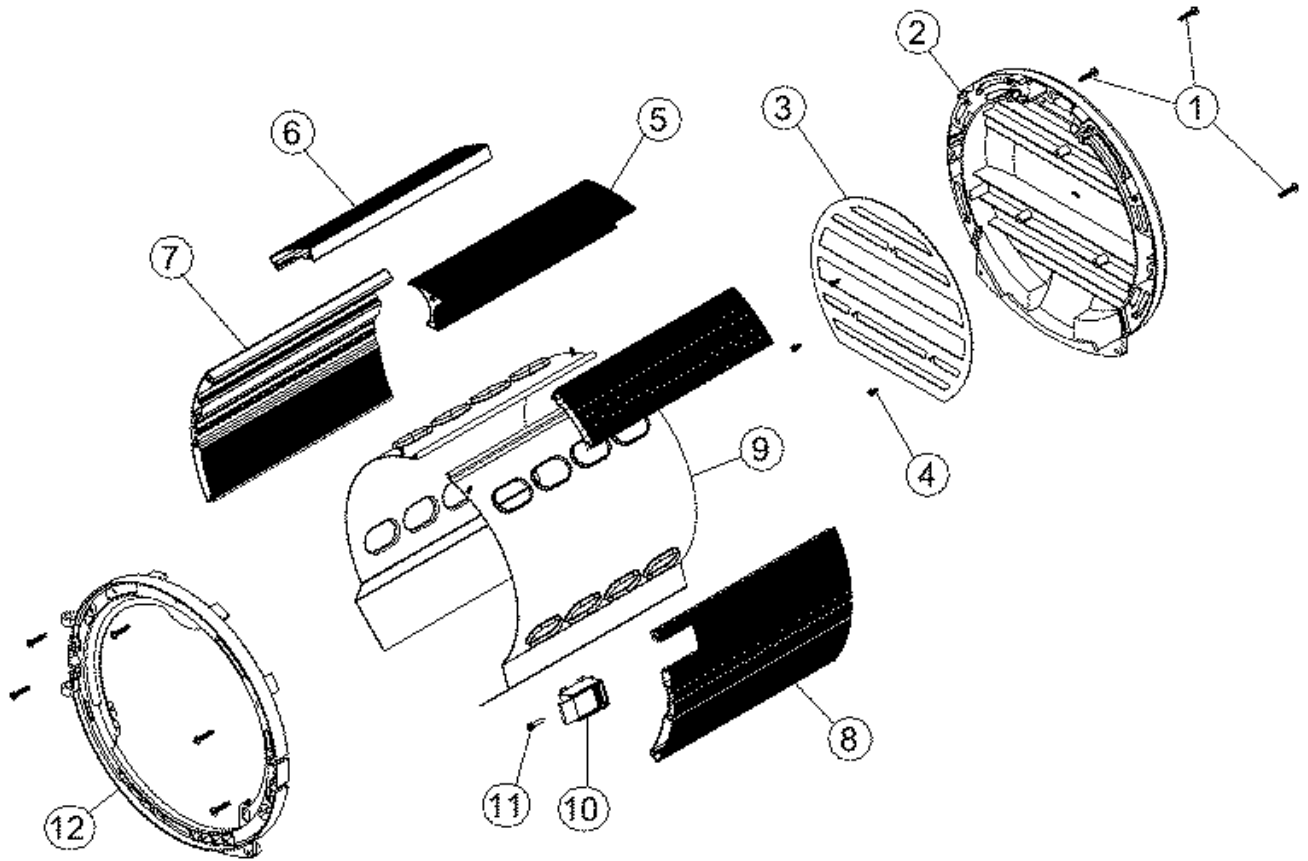
L4.33691BE

black version
schwarze Version

D25 Housing | D25 Gehäuse

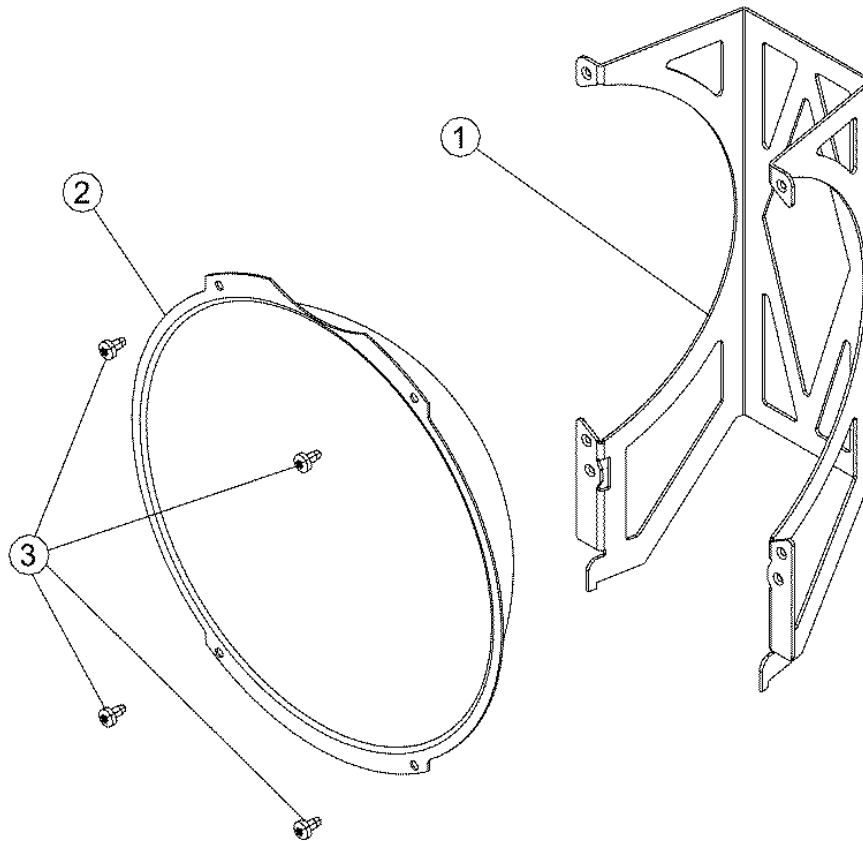
#	Article #	Description	Beschreibung	Notes:
1	L4.42016.E	Sheet metal screws (20 pcs 4.2x22mm)	Blechschauben (20 St. 4,2x 22mm)	
2	L4.40784UE	Rear casting blue (1 pc) and sheet metal screws (3 pcs 4.2x22mm)	Rückteil blau (1 St.) mit Blechschauben (3 St.4,2x22mm)	
2	L4.40784ZE	Rear casting black (1 pc) and sheet metal screws (3 pcs 4.2x22mm)	Rückteil schwarz (1 St.) mit Blechschauben (3 St.4,2x22mm)	
3	L4.40789.E	Spill light cover for rear casting (1 pc) and sheet metal screws (3 pcs 3.5x9.5mm)	Streulicht-Abdeckblech (1 St.) für Rückteil mit Blechschauben (3 St.3,5x9,5mm)	
4	L4.42015.E	Sheet metal screws (6 pcs 3.5x9.5mm)	Blechschauben (6 St.3,5x9,5mm)	
5	L4.40785.E	Extrusion top silver (1 pc) and sheet metal screws (2 pcs 4.2x22mm)	Rillenprofil oben silber (1 St.) mit Blechschauben (2 St.4,2x22mm),	
5	L4.40785ZE	Extrusion top black (1 pc) and sheet metal screws (2 pcs 4.2x22mm)	Rillenprofil oben schwarz (1 St.) mit Blechschauben (2 St.4, 2x22mm)	
6	L4.40788.E	Side extrusion silver (1 pc) and sheet metal screws (2 pcs 4.2x22mm)	Rillenprofil seitlich silber (1 St.) und Blechschauben (2 St. 4,2x 22mm)	
6	L4.40788ZE	Side extrusion black (1 pc) and sheet metal screws (2 pcs 4.2x22mm)	Rillenprofil seitlich schwarz (1 St.) und Blechschauben (2 St. 4,2x 22mm)	
7	L4.40784.E	Extrusion right silver (1 pc) and sheet metal screws (2 pcs 4.2x22mm)	Rillenprofil rechts silber (1 St.) mit Blechschauben (2 St. 4,2x22mm)	
7	L4.40784RE	Extrusion right black (1 pc) and sheet metal screws (2 pcs 4.2x22mm)	Rillenprofil rechts schwarz(1 St.) mit Blechschauben (2 St. 4,2x22mm)	
8	L4.40787.E	Extrusion left silver (1 pc) and sheet metal screws (2 pcs 4.2x22mm)	Rillenprofil links silber (1 St.) mit Blechschauben (2 St. 4,2x22mm)	
8	L4.40787ZE	Extrusion left black (1 pc) and sheet metal screws (2 pcs 4.2x22mm)	Rillenprofil links schwarz (1 St.) mit Blechschauben (2 St. 4,2x22mm)	
9	L4.40786.E	Internal baffle left or right (1 pc) and sheet metal screws (2 pcs 3.5x9.5mm)	Mantelstromblech links oder rechts (1 St.) mit Blechschauben (2 St.3,5x9,5mm)	
10	L4.40641.E	Lens door catch cpl. (1 pc) with adjustment screw (1 pc)	Schnapphaken (1 St.) f. Linsen-fassung mit Einstell-Schraube (1 St.)	
11	L4.40638.E	Adjustment screw (1 pc) for lens door catch)	Einstell-Schraube (1 St.) des Schnapphakens der Linsen-fassung	
12	L4.40782ZE	Front casting blue (1 pc) and sheet metal screws (5 pcs 3.5x9.5mm)	Frontteil blau (1 St.) mit Blechschauben (5 St. 3,5x9,5mm)	
12	L4.40782RE	Front casting black (1 pc) and sheet metal screws (5 pcs 4.2x22mm),	Frontteil schwarz (1 St.) mit Blechschauben (5 St. 4,2x22mm)	

6



D25 Reflector Holder | D25 Reflektorhalterung

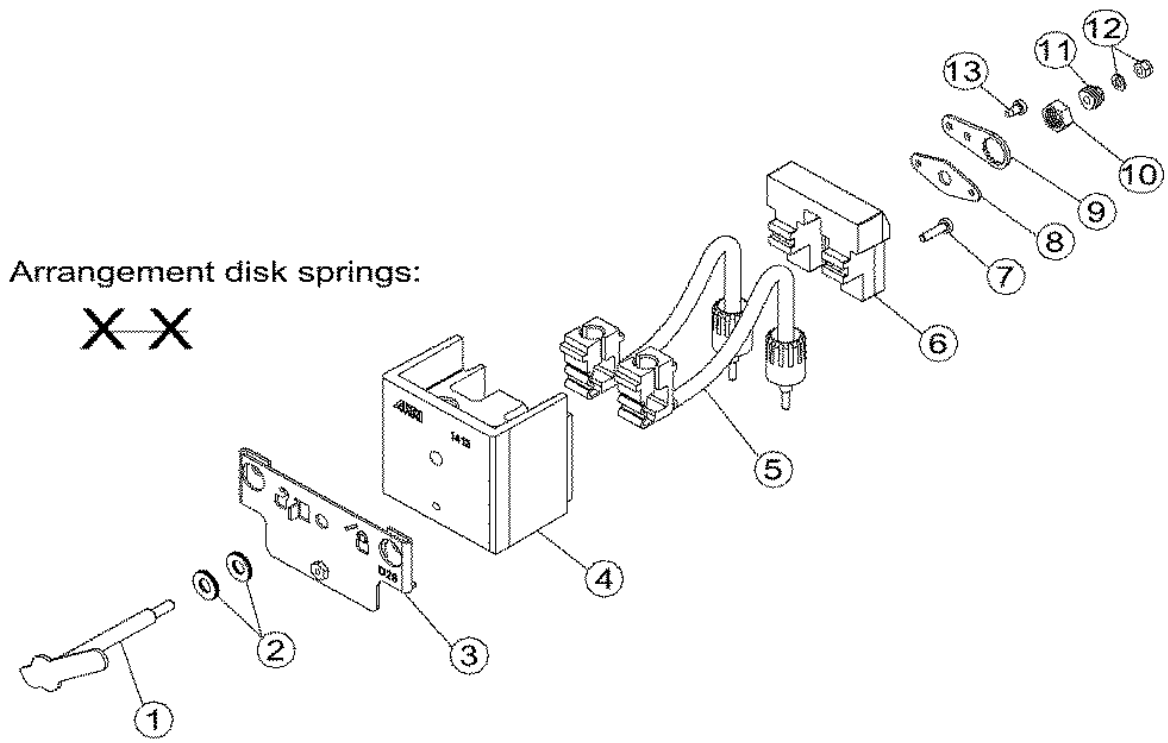
#	Article #	Description	Beschreibung	Notes:
1	L4.40831.E	Reflector holder (1 pc) and screws (4 pcs M4x8mm, self-tapping)	Reflektorhalter (1 St.) und Schrauben (4 St. M4x8mm, selbstfurchend)	
2	L4.40832.E	Reflector (1 pc) and screws (4 pcs M4x8mm, self-tapping)	Reflektor (1 St.) mit Schrauben (3 St. M4x8mm,selbsfurchend)	
3	L4.42026.E	Screws (20 pcs M4x8mm,self-tapping)	Schrauben (20 St.M4x8mm, selbstfurchend)	



D25 Lamp Holder | D25 Lampenfassung

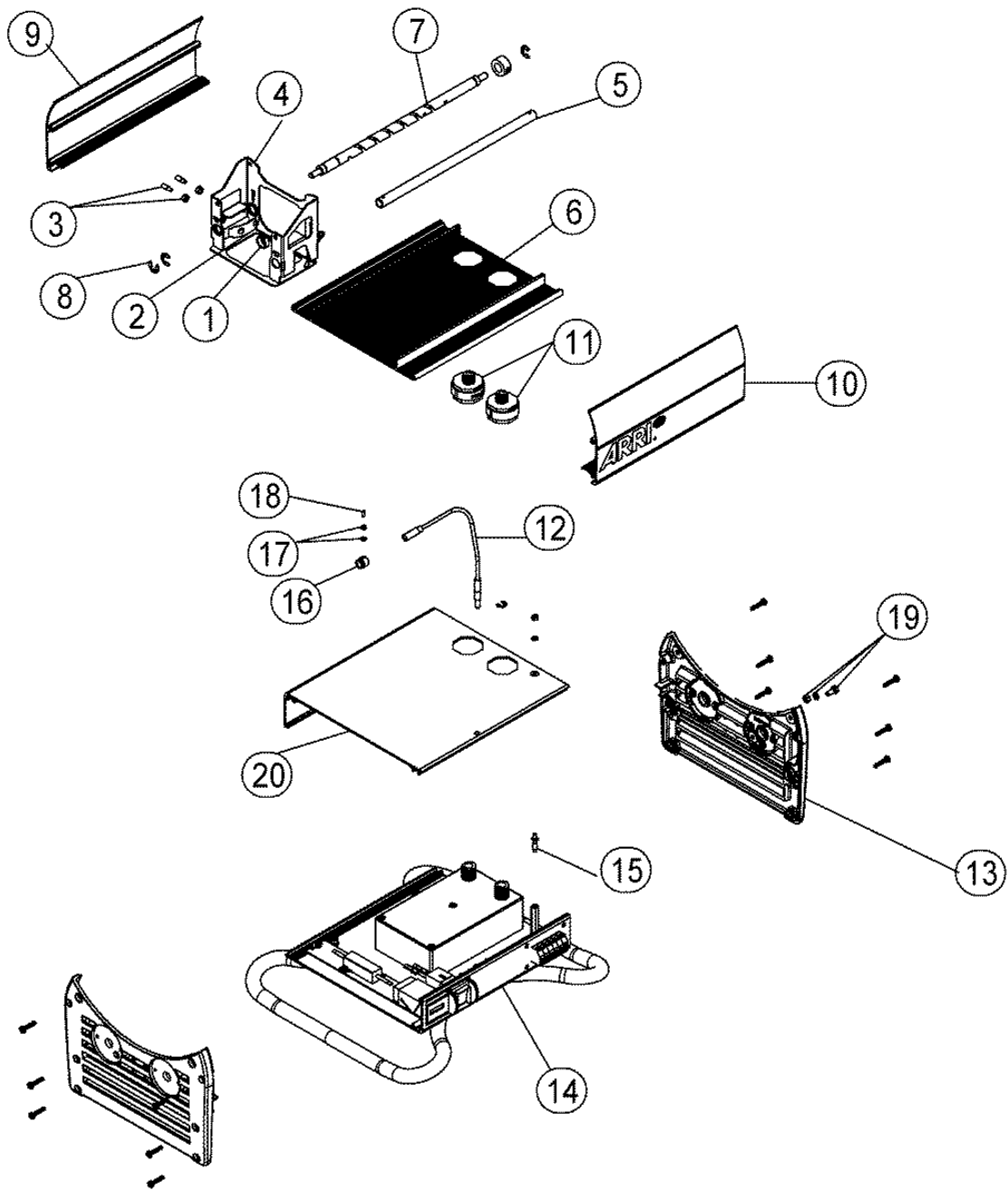
#	Article #	Description	Beschreibung	Notes:
1	L4.33758.E	Lamp lock shaft (1 pc) and disk springs (8 pcs)	Lampenfassungs-Klemmhebel (1St.) mit Tellerfedern (8 St.)	
2	L4.42113.E	Disk springs (8 pcs) for lamp lock shaft	Tellerfedern (8 St.) für Lampenfassungs-Klemmhebel	
3	L4.33707.E	Lamp holder plate front (1 pc) and screws (2 pcs M4x8mm, self-tapping)	Lampenfassungs-Klemmplatte vorne (1 St.) mit Schrauben (2 St. M4x8mm, selbstfurchend)	
4	L4.73536.E	Lamp holder ceramic front (1 pc)	Keramik f. Lampenfassung vorne (1 St.)	
5	L4.33708.E	Lamp holder contact with connection cable (1 pc)	Lampenkontakt mit Anschlusskabel (1 St.)	
6	L4.73537.E	Lamp holder ceramic rear (1 pc)	Keramik f. Lampenfassung hinten (1 St.)	
7	L4.42114.E	Lens head screw (4 pcs M4x16mm)	Linsenschraube (4 St. M4x16mm),	
8	L4.33763.E	Lamp holder plate rear (1 pc)	Klemmplatte f. Lampenfassung hinten (1 St.)	
9	L4.40697.E	Lamp holder locking plate (1 pc)	Klemmblech (1 St.) für Lampenfassung	
10	L4.40696.E	Hexagon locking nut (1 pc) for lamp holder locking	Sechskant-Klemmmutter (1 St.) für Lampenfassung	
11	L4.40695.E	Threaded insert (1 pc) for lamp holder locking shaft	Gewindeeinsatz (1 St.) für Lampenfassung	
12	L4.42005.E	Spring washer (1 pc) and hexagon nut (1 pc M5) for lamp holder locking	Federring (1 St.) und Sechskantmutter (1 St. M5) f. Lampenfassung	
13	L4.42026.E	Screws (20 pcs M4x8mm, self-tapping)	Schrauben (20 St. M4x8mm, selbstfurchend)	

8



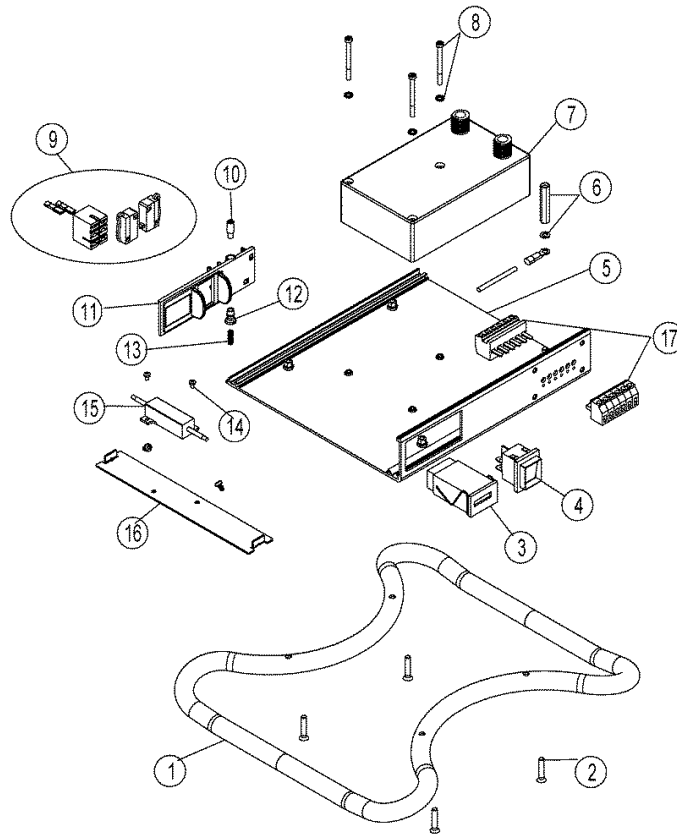
D25 Base | D25 Bodenwanne

#	Article #	Description	Beschreibung	Notes:
1	L4.40683.E	Slide bearing (1 pc) for movement of lamp carriage on guide rail	Gleitbuchse (1 St.) für den Transport des Fokusschlittens auf der Leitspindel	
2	L4.40680.E	Lamp carriage friction spring (1 pc), ,	Bremsfeder (1 St.) für Friktion des Fokusschlittens auf der Fokus-spindel	
3	L4.40682.E	Lampholder guide pins (2 pcs) and nuts (2 pcs)	Fokus-Führungsstifte (2 St.) mit Sicherungsmuttern (2 St.)	
4	L4.40679UE	Lamp carriage (1 pc) with focus guide pins (2 pcs) nuts (2 pcs), friction spring (1 pc) and slide bearing (1 pc)	Fassungsträger (1 St.) mit Führungsstiften (2 St.), Muttern (2 St.), Bremsfeder (1 St.) und Gleitbuchse (1 St.)	
5	L4.40807.E	Guide rail (1 pc) and sheet metal screws (2 pcs 3.5x9.5mm)	Leitspindel (1 St.) mit Blechschrauben (2 St. 3,5x9,5mm)	
6	L4.33686.E	Bottom panel black (1 pc) and sheet metal screws (4 pcs 4.2x22mm)	Bodenblech schwarz (1 St.) mit Blechschrauben (4 St. 4,2x22mm)	
7	L4.40811.E	Focus spindle (1 pc) and retaining rings (4 pcs)	Fokusspindel (1 St.) mit Sicherungsringen (4 St.)	
7	L3.0008288	Focus spindle (NEW VERSION)	Fokusspindel (NEUE VERSION)	
8	L4.42013.E	Retaining rings (4 pcs) for focus spindle	Sicherungsscheiben (4 St.) für Fokusspindel	
9	L4.33684.E	Side panel right silver (1 pc) and sheet metal screws (4 pcs 4.2x22mm)	Seitenblech rechts silber (1 St.) mit Blechschrauben (4 St. 4,2x22mm)	
9	L4.33684BE	Side panel right black (1 pc) and sheet metal screws (4 pcs 4.2x22mm)	Seitenblech rechts schwarz (1 St.) mit Blechschrauben (4 St. 4,2x22mm)	
10	L4.33685.E	Side panel left silver (1 pc) and sheet metal screws (4 pcs 4.2x22mm)	Seitenblech links silber (1 St.) mit Blechschrauben (4 St. 4,2x22mm)	
10	L4.33685BE	Side panel left black (1 pc) and sheet metal screws (4 pcs 4.2x22mm)	Seitenblech links schwarz (1 St.) mit Blechschrauben (4 St. 4,2x22mm)	
11	L4.33761.E	Bushing (2 pcs)	Isolierbuchse (2 St.)	
12	L4.33687.E	Safety Switch (1 pc)	Bodenzug (1 St.)	
13	L4.33682ZE	Base casting front or rear blue (1pc) and sheet metal screws (4 pcs 4.2x22)	Wannenstirnenteil vorne oder hinten blau (1 St.) mit Blechschrauben (4 St. 4,2x22mm)	
13	L4.33682UE	Base casting front or rear black (1 pc) and sheet metal screws (4 pcs 4.2x22)	Wannenstirnenteil vorne oder hinten schwarz (1 St.) mit Blechschrauben (4 St. 4,2x22mm)	
14	Page 10 Seite 10	Ignitor Housing Group	Zündgerät Gruppe	
15	L4.41115.E	Plate fin connector (1 pc)	Lamellenstecker (1 St.)	
16	L4.33798.E	Ring (1 pc)	Ring (1 St.)	
17	L4.42115.E	Set of screws, washer(1 pc), hexagon bolt (1 pc)	Schraubenset, Schraube (1 St.) Sechskantmutter (1 St.)	
18	L4.42116.E	Threaded pin (1 pc)	Gewindestift (1 St.)	
19	L4.42117.E	Set of screws (1 pc hexagon bolt M5x12mm, 1pc washer, 1 pc hexagon nut)	Schraubenset (1 St. Sechskant-schraube M5x12mm, 1 St. Sechskantmutter M5, 1 St. Feder-ring)	
20	L4.33692.E	Top cover black (1 pc) and sheet metal screws (4 pcs 4.2x22mm)	Schale Oberteil schwarz (1 St.) mit Blechschrauben (4 St. 4,2x22mm)	



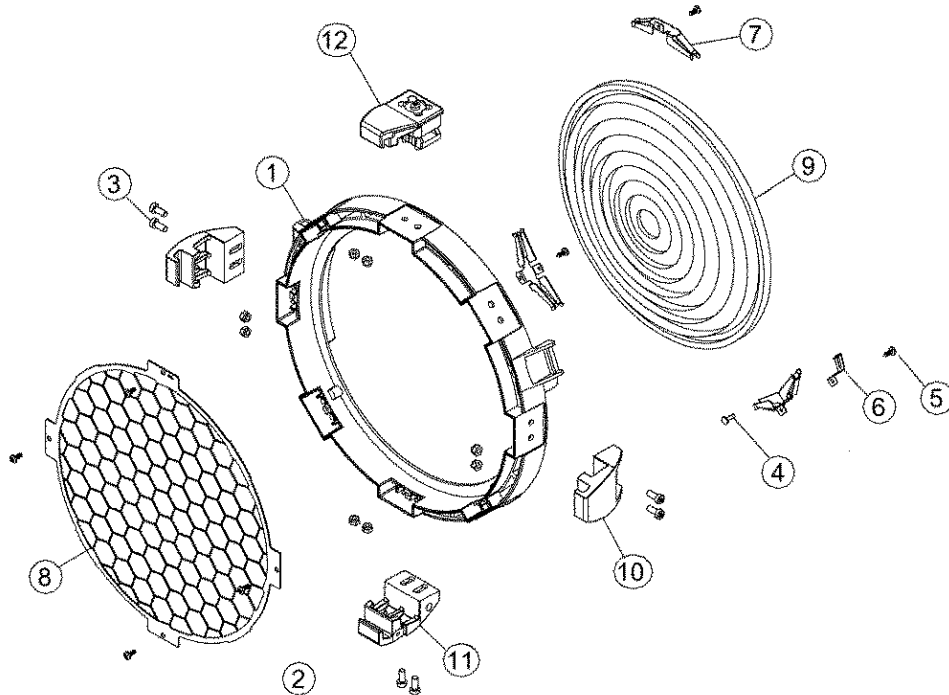
D25 Ignitor Housing | D25 Zündgerät Gehäuse

#	Article #	Description	Beschreibung	Notes:
1	L4.33702.E	Skid with countersink screws (4 pcs)	Kufe mit Senkschrauben (4 St.)	
2	L4.42125.E	Counter sunk screws (4 pcs M5x25)	Senkschrauben (4 St. M5x25)	
3	L4.77678.E	Electronic hour counter, new version, inclusive clamp	Betriebsstundenzähler, neue Version, inkl. Klammer	
4	L4.42121.E	Rocker switch blue (1 pc)	Wippschalter blau (1 St.),	
5	L4.33695.E	Base plate for ignitor (1pc) silver	Schale für Zündgerät (1 Stck) silber	
6	L4.33745.E	Grounding nut (1 pc) with pring washer (1 pc)	Erdungsmutter (1 St.) mit Federring (1 St.)	
7	L4.33701.E	Ignitor	Zündgerät	
8	L4.42126.E	Hexagon head screw (3 pcs M4x4,5) and serrated locking washer (3 pcs),	Zylinderschrauben (3 St. M4x4,5) und Fächerscheiben (3 St.)	
9	L4.33753.E	Wiring harness with safety switch (1 pc),	Kabelbaum mit Sicherheitsschalter (1 St.)	
10	L4.42123.E	Dog point screw (1 pc M5x12)	Zapfenschraube (1 St. M5x12)	
11	L4.33696.E	Bracket (1 pc)	Konsole (1 St.)	
12	L4.33747.E	Actuating cam (1 pc)	Schaltnocke (1 St.)	
13	L4.42124.E	Compression spring (1 pc)	Druckfeder (1 St.)	
14	L4.42105.E	Sheet metal screws (6 pcs 3,5x6,5)	Blehschrauben (6 St. 3,5x6,5)	
15	L4.73455.E	Compensating resistance for electronic hour counter with screws (2 pcs) and metric screws (2 pcs)	Vorwiderstand kpl. für elektronischen Betriebsstunden-zähler mit Blehschrauben (2 St.) und Linsenschrauben (2 St.)	
16	L4.33700.E	Drawer (1 pc) with sheet metal screws (2 pcs M3.5x6.5)	Einschub (1 St.) mit Blehschrauben (2 St. M3,5x6,5)	
17	L4.90350.E	Terminal block (labeled) (1 pc)	Steckerverbindung (1 St.)	



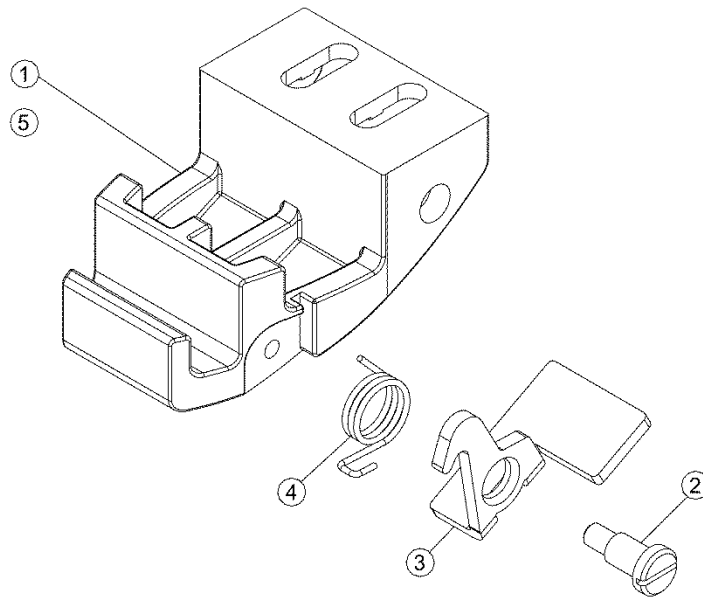
D25 Lens Door | D25 Linsengehäuse

#	Article #	Description	Beschreibung	Notes:
D25 Accessory Bracket Bottom with Safety Hook D25 2 Sicherung unten mit Sicherheitshaken				
#	Article #	Description	Beschreibung	Notes:
1	L4.40666.E	Accessory bracket bottom, with barndoor hook, pre-assembled, with screws (2 pcs M5x12mm) and nuts (2 pcs)	Halteklau unten (1 St.) kpl., mit Torhaken vormontiert, inkl. Schrauben (2 St. M5x12mm) und Muttern (2 St.)	
2	L4.42020.E	Flat headed screws (3 pcs M4x8mm) for accessory bracket bottom, with barndoor hook	Flachkopfschrauben (3 St. M4x 8mm) für Halteklau unten, mit Torhaken	
3	L4.40668.E	Barndoor hook (1 pc) for accessory bracket bottom	Torhaken (1 St.) für Halteklau unten	
4	L4.40669.E	Torsion springs (3 pcs) for barndoor hook of accessory bracket bottom	Torsionsfedern (3 St.) für Torhaken der Halteklau unten,	
5	L4.40657LE	Accessory bracket bottom (1pc) with screws (2 pcs M5x12mm) and nuts (2 pcs), with drilled hole and thread for TORHAKEN and nuts (2 pcs)	Halteklau unten (1 St.), mit Bohrung für Sicherungsseil und Gewinde für Torhaken, mit Schrauben (2 St. für Sicherungsseil und Gewinde für Torhaken, mit Schrauben (2 St. M5x12mm) und Muttern (2 St.)	
11	Seite 12 Page 12	Accessory bracket bottom with safety hook	2 Sicherung unten mit Sicherheitshaken	
12	Seite 13 Page 13	Top latch "Push & Spring"	Schnappverschluss mit Knopf und Feder	
+	L4.90396.E	Screw for Lensdoor Axis long (10 pcs) for 2 pcs only please order L4.42019ZE	Zapfenschraube für Torhalterung lang (10 St.) Für 2 Stück bitte L4.42019ZE bestellen	



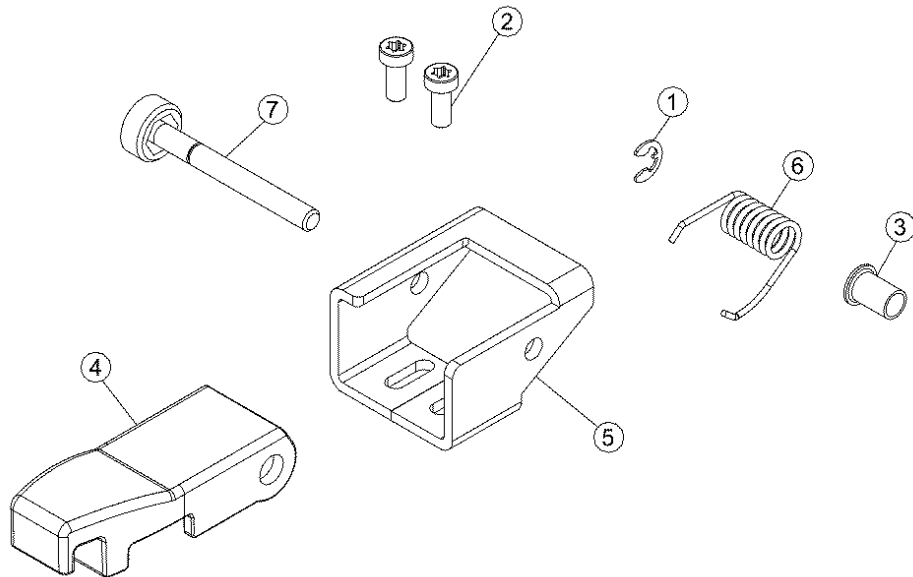
door catch

M5x12mm) und Muttern (2 St.)



D25 Top Latch Push & Spring | D25 Schnappverschluss mit Knopf und Feder

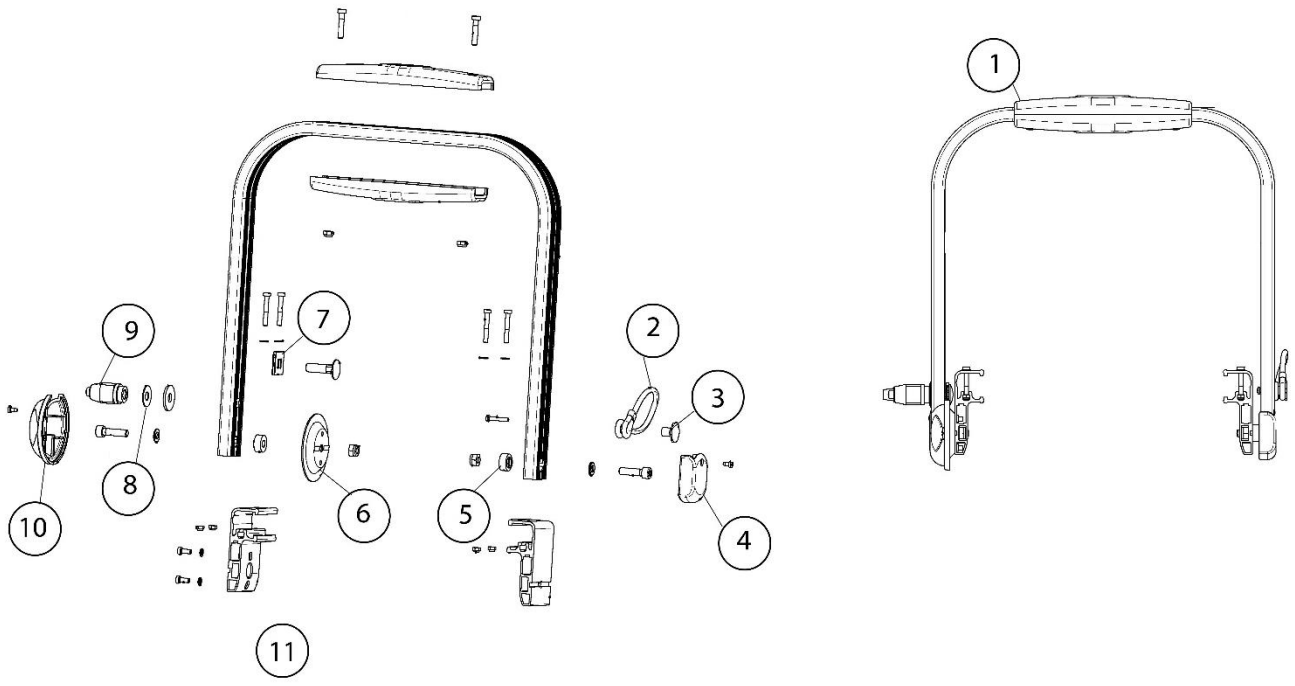
#	Article #	Description	Beschreibung	Notes:
1	L4.42022.E	C-clips (4 pcs) for push & spring top latch	Sicherungsscheiben (4 St.) für Torsicherung Push & Spring	
2	L4.42019.E	Slotted screws (2 pcs M5x12mm)	Zapfenschrauben (2 St. M5x 12mm)	
3	L4.42025.E	Collar bearings (4 pcs) for push & spring top latch	Bundlager-Set (4 St.) für Torsicherung Push & Spring	
4	L4.42031.E	Top latch Push & Spring (1 pc), without socket	Torsicherungsklaue Push & Spring (1 St.), ohne Lagerbock	
5	L4.42032.E	Top latch bracket(1 pc) for top latch push & spring with screws (2 pcs M5x12mm) and nuts (2 pcs)	Lagerbock (1 St.) und Schrauben (2 St. M5x12mm) und Muttern (2 St.) für Torsicherung Push & Spring	
6	L4.42033.E	Leg spring (1 pc) for top latch Push & Spring	Schenkelfeder (1 St.) für Torsicherung Push & Spring	
7	L4.42034.E	Opening axle (1 pc) for top latch push & spring	Achse (1 St.) für Torsicherung Push & Spring	
8	L4.42030.E	Top latch & top latch socket Push & Spring (1 pc), pre-assembled, with screws (2 pcs M5x12mm) and nuts (2 pcs)	Torsicherung Push & Spring komplett (1 St.), vormontiert, mit Schrauben (2 St. M5x12mm) und Muttern (2 St.)	



D25 Stirrup | D25 Bügel

#	Article #	Description	Beschreibung	Notes:
1	L4.33716.E	D25 Stirrup cpl. black	D25 Bügel kpl. schwarz	
2	L4.79855.E	Strain relief	Halteleine	
3	L4.79113.E	Button	Knopf	
4	L3.0016413	Stirrup cover	Bügelkappe	
5	L4.40708.E	Spacer (1 pc) for tilt lock	Distanzstück (1 St.) zur Bügelbefestigung	
6	L4.40704.E	Brake disk (1 pc) for tilt lock	Bremsscheibe (1 St.) f. Bügelbremse	
7	L4.40705.E	Clamp jaw (1 pc) for tilt lock	Klemmbacke (1 St.) f. Bügelbremse	
8	L4.42007.E	Spring washer (4 pcs) for tilt lock,	Tellerfedern (4 St.) für Bügelbefestigung	
9	L4.42006.E	Locking handle for stirrup (1pc)	Klemmhebel (1 St.) für Bügelbefestigung	
10	L3.0013253	Brake cover	Bremsekappe	
11	L4.40703SE	Stirrup bracket left or right silver (1 pc) with screw (1 pc M5x35mm), washer (1 pc), nut (1 pc M5), screw (1 pc M8x30mm) and nut (1 pc M8)	Bügelhalter links oder rechts silber (1 St.) mit Schraube (1 St. M5x35mm), Scheibe (1 St.), Mutter (1 St. M5), Schraube (1 St. M8x30mm) und Mutter (1 St. M8)	
11	L4.40703.E	Stirrup bracket left or right black (1 pc) with screw (1 pc M5x35mm), washer (1 pc), nut (1 pc M5), screw (1 pc M8x30mm) and nut (1 pc M8)	Bügelhalter links oder rechts schwarz (1 St.) mit Schraube (1 St. M5x35mm), Scheibe (1 St.), Mutter (1 St. M5), Schraube (1 St. M8x30mm) und Mutter (1 St. M8)	

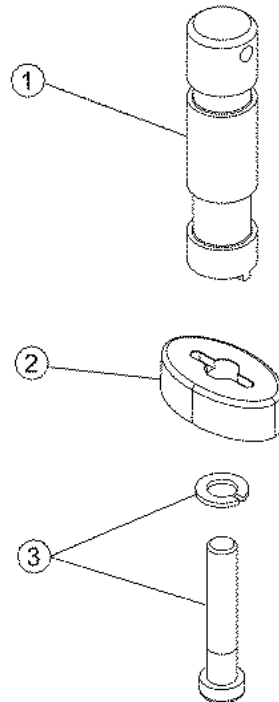
16



D25 Spigot Set | D25 Zapfenset

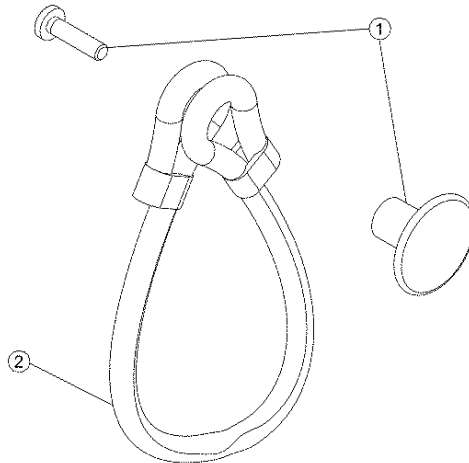
#	Article #	Description	Beschreibung	Notes:
1	L4.42035.E	Stirrup spigot 28mm (1 pc) with spring washer (1 pc), washer (1 pc), screws (1 pc M12x45mm & 1 pc M12x65mm)	Aufhängezapfen 28mm (1 St.) mit Federring (1 St.), Scheibe (1 St.) und Schrauben (1 St. M12x45mm & 1 St. M12x65mm)	
2	L4.40707.E	Flange (1 pc) for stirrup spigot	Flansch (1 St.) für Aufhängezapfen 28mm	
3	L4.42027SE	Screw (1 pc M12x65mm), washer (1 pc) and lock washer (1 pc) for stirrup spigot mounting	Befestigungs-Set für Aufhängezapfen (1 St. Schraube M12x 65mm, 1 St. Scheibe und 1 St. Federring)	

17



D25 Cable Tie Blue | D25 Kabelhalter

#	Article #	Description	Beschreibung	Notes:
1	L4.42028.E	Button (1 pc) and screw (1 pc M4x16mm) for cable tie blue	Knopf (1 St.) und Schraube (1 St. M4x16mm) für Halteleine blau	
2	L4.79855.E	Cable tie blue	Blaue Kabelhalteleine	



18

D25 Cable Outlet Daylight Large | D25 Kabelausgang Daylight groß

#	Article #	Description	Beschreibung	Notes:
1	L4.33704.E	Cable Outlet Set, B3 Daylight, large	Kabel Ausgang Set, Tageslicht gross	
2	L4.33805.E	Cable Outlet Cap with 2 screws	Kabel Ausgangskappe mit 2 Schrauben	

