

1



CASTER Service Parts Catalog | Ersatzteil Katalog

Notice / Hinweis:

- i. The Service Parts prices are subject to change without notice. / Preise für Ersatzteile können jederzeit ohne Vorankündigung geändert werden.
- ii. The Service Parts & Assembly Groups are subject to change without notice. / Ersatzteile und Baugruppen können jederzeit ohne Vorankündigung geändert werden.
- iii. The drawings are only for purposes of choosing the correct part number and do NOT show dimensions, specifications, or details. / Die Zeichnungen dienen ausschließlich dem Zweck, die richtige Teilenummer zu wählen. Sie zeigen KEINE Abmessungen, technischen Daten oder Details.
- iv. Please verify that the latest Service Parts Catalog is being used by comparing the Revision number online. / Bitte überprüfen Sie, ob Sie den neusten Ersatzteilkatalog nutzen. Vergleichen Sie die Revisions-Nummern des Kataloges mit der neuesten Version auf unserer Website.
- v. Prices are valid only until a new Service Parts Catalog Revision is released. (Please visit our website or contact our Sales department for additional information.) / Preise sind nur gültig, bis ein neuer Ersatzteilkatalog freigegeben wird. (Bitte besuchen Sie unsere Website oder kontaktieren Sie unsere Verkaufsabteilung für weitere Informationen.)
- vi. For Items marked 'To Be Determined' (TBD) please contact your local ARRI dealer for details. / Für Artikel mit der Aufschrift "To be determined" (TBD) kontaktieren Sie bitte Ihren lokalen ARRI Fachhändler.
- vii. □ When you see this symbol please contact a certified Service Partner for information on this part/repair. / Wenn Sie dieses Symbol (□) sehen, kontaktieren Sie bitte einen zertifizierten Service Partner für Informationen zu diesem Teil / Reparatur
- viii. Please be aware that there is often more than one option for a Service part (e.g. color, voltage etc.) / Bitte beachten Sie, dass es oft mehr als eine Option je Ersatzteil gibt (z.B. Farbe, Spannung usw.)

Caster Versions

Model #	Description
L1.30190.0	LoCaster with onboard controls
L1.30195.0	Broadcaster LED Panel
L1.0001329	Locaster 2 Plus
L1.0002309	Broadcaster 2 Plus

2

Important Notice:

Please make sure to order the service part in the correct version.
There are various options.

LED Technology

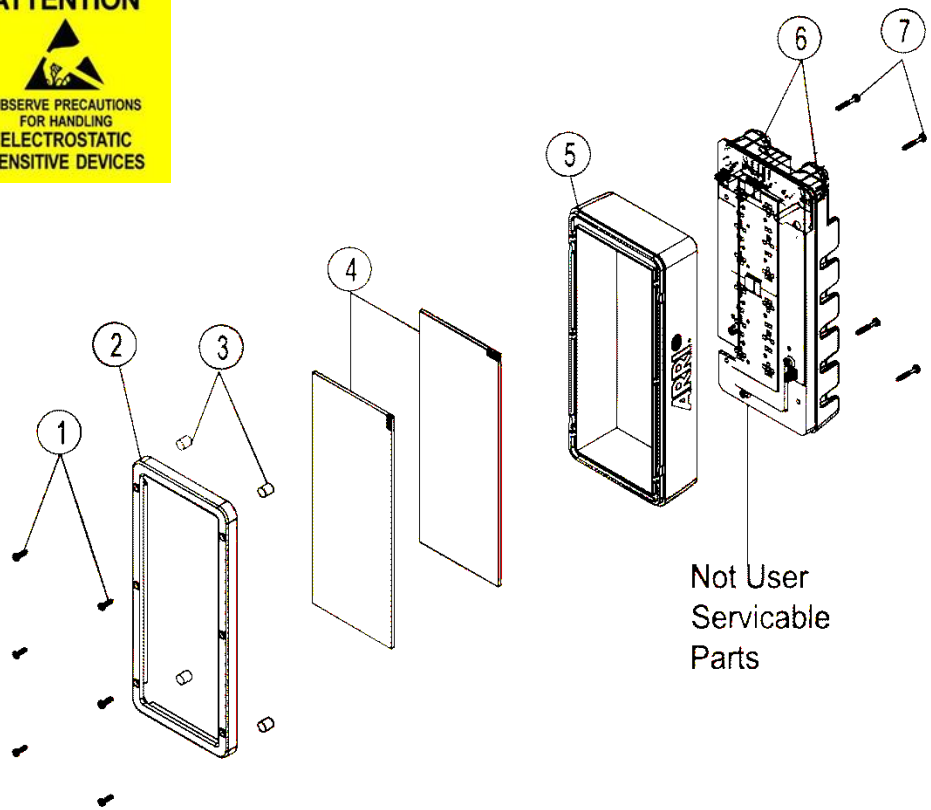
Due to the sensitive nature of LED technology, there are some areas of the Caster which cannot be repaired without the proper equipment, calibration tools, and technician training. Therefore there are parts which are only available to our chosen certified Subsidiaries/Partners. These parts are marked 'Not User Serviceable Parts.'

LoCaster/Broadcaster: L1.30190.0/L1.30195.0

#	Article #	Description	Beschreibung	Notes:
1	L4.42128.E	Frame screws Lo/Broadcaster (6 pcs)	Rahmen Schrauben (6 St.)	
2	L4.30042.E	Front frame (1 pc) for Lo/BroadCaster	Frontrahmen (1 St.) für Lo/Broadcaster	
3	L4.30055.E	Corner pad (4 pcs) for Lo/Broadcaster	Eckpolster (4 St.) für Lo/Broadcaster	
4	L4.30092.E	CDP-shield (anti-glare diffuser) lengthwise and crossways (2 pcs)	CDP-Scheibe längs und quer (2 St.) für Lo/Broadcaster, bitte immer beide auswechseln	
4		Info: When installing the CDPS shield please be aware that the patterns are different. Install the vertical pattern on the outside Install the horizontal pattern on the inside		
5	L4.30091.E	Housing cpl. (1 pc) for Lo/Broadcaster	Gehäuse kpl. für Lo/Broadcaster	
6	Page 5 / Seite 5	Control Knob Group- Locaster Only	Drehknöpfe Gruppe - nur LoCaster	
7	L4.17165.E	Heatsink screws (10 pcs) Lo/Broadcaster **	Kühlkörper Schrauben (10 St.) Lo/Broadcaster **	

**Note: This area of the lamphhead is Electro Static Discharge sensitive. Technicians must use ESD equipment to ensure that the board is not damaged during repair.

IMPORTANT: Breaking the safety seal or tampering with the board will nullify the warranty. Please send all Lo/Broadcasters to your local Dealer for repairs.

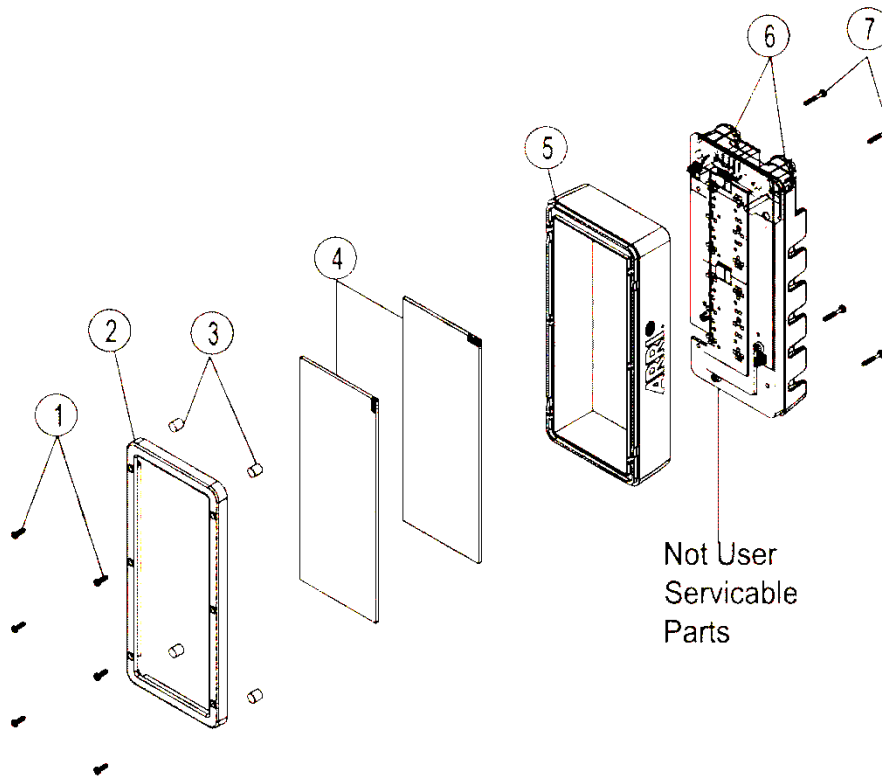


LoCaster 2 Plus/ Broadcaster 2 Plus: L1.0001329/L1.0002309

#	Article #	Description	Beschreibung	Notes:
1	L4.42128.E	Frame screws Lo/Broadcaster (6 pcs)	Rahmen Schrauben (6 St.)	
2	L3.0002087	Front frame (1 pc) for Caster 2 Plus including reflectors	Frontrahmen (1 St.) für Caster 2 plus inclusive Reflektoren	
3	L4.30055.E	Corner pad (4 pcs) for Lo/Broadcaster/Plus	Eckpolster (4 St.) für Lo/Broadcaster/Plus	
4	L4.30092.E	CDP-shield (anti-glare diffuser) lengthwise and crossways (2 pcs)	CDP-Scheibe längs und quer (2 St.) für Lo/Broadcaster, bitte immer beide auswechseln	
4		Info: When installing the CDPS shield please be aware that the patterns are different. Install the vertical pattern on the outside Install the horizontal pattern on the inside		
5	L3.0002084	Housing cpl. (1 pc) with reflectors for Caster 2 plus	Gehäuse kpl. mit reflektoren für Caster 2 Plus	
6	Page 5 / Seite 5	Control Knob Group- Locaster Only	Drehknöpfe Gruppe - nur LoCaster	
7	L4.17165.E	Heatsink screws (10 pcs) Lo/Broadcaster **	Kühlkörper Schrauben (10 St.) Lo/Broadcaster **	

**Note: This area of the lamphead is Electro Static Discharge sensitive. Technicians must use ESD equipment to ensure that the board is not damaged during repair.

IMPORTANT: Breaking the safety seal or tampering with the board will nullify the warranty. Please send all Lo/Broadcasters to your local Dealer for repairs.

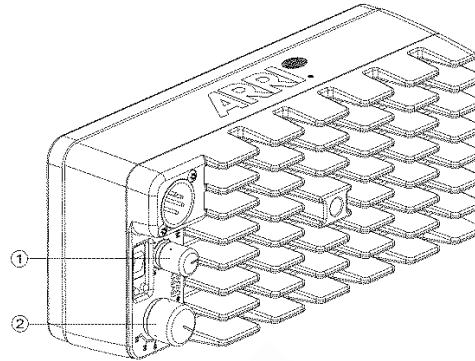


Caster Knobs

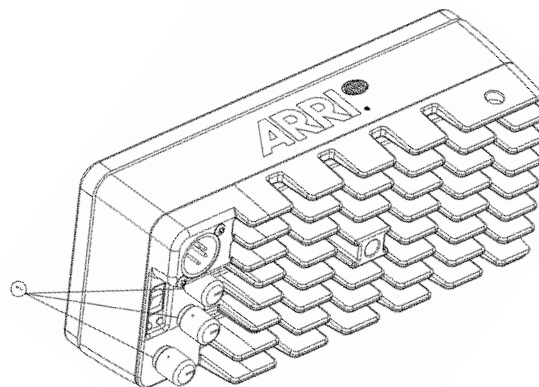
#	Article #	Description	Beschreibung	Notes:
1	L4.30053DE	Dimming knob for LoCaster 13mm	Dimmdrehknopf für LoCaster 13mm	
2	L4.30053SE	Adjustment knob for color temperature, Locaster 21 mm VERSION A Only	Farbtemperaturregler für LoCaster 21mm	

5

Version A



Version B



Caster Stirrup / Bügel

#	Article #	Description	Beschreibung	Notes:
1	L2.30089.0	Complete Caster stirrup	Komplete Caster Bügel	
2	L4.90810.E	Stirrup tilt mounting set	Bügel	
3	L3.0006492	Stirrup mounting set	Bügelbefestigungs Set	

6

