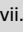
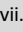


1



AS40 Service Parts Catalog | Ersatzteil Katalog

Notice / Hinweis:

- i. The Service Parts prices are subject to change without notice. / Preise für Ersatzteile können jederzeit ohne Vorankündigung geändert werden.
- ii. The Service Parts & Assembly Groups are subject to change without notice. / Ersatzteile und Baugruppen können jederzeit ohne Vorankündigung geändert werden.
- iii. The drawings are only for purposes of choosing the correct part number and do NOT show dimensions, specifications, or details. / Die Zeichnungen dienen ausschließlich dem Zweck, die richtige Teilenummer zu wählen. Sie zeigen KEINE Abmessungen, technischen Daten oder Details.
- iv. Please verify that the latest Service Parts Catalog is being used by comparing the Revision number online. / Bitte überprüfen Sie, ob Sie den neusten Ersatzteilkatalog nutzen. Vergleichen Sie die Revisions-Nummern des Kataloges mit der neuesten Version auf unserer Website.
- v. Prices are valid only until a new spare Parts Catalog Revision is released. (Please visit our website or contact our Sales department for additional information.) / Preise sind nur gültig, bis ein neuer Ersatzteilkatalog freigegeben wird. (Bitte besuchen Sie unsere Website oder kontaktieren Sie unsere Verkaufsabteilung für weitere Informationen.)
- vi. For Items marked 'To Be Determined' (TBD) please contact your local ARRI dealer for details. / Für Artikel mit der Aufschrift "To be determined" (TBD) kontaktieren Sie bitte Ihren lokalen ARRI Fachhändler.
- vii.  When you see this symbol please contact a certified Service Partner for information on this part/repair. / Wenn Sie dieses Symbol () sehen, kontaktieren Sie bitte einen zertifizierten Service Partner für Informationen zu diesem Teil / Reparatur.
- viii. Please be aware that there is often more than one option for a Service part (e.g. color, voltage etc.) / Bitte beachten Sie, dass es oft mehr als eine Option je Ersatzteil gibt (z.B. Farbe, Spannung usw.)

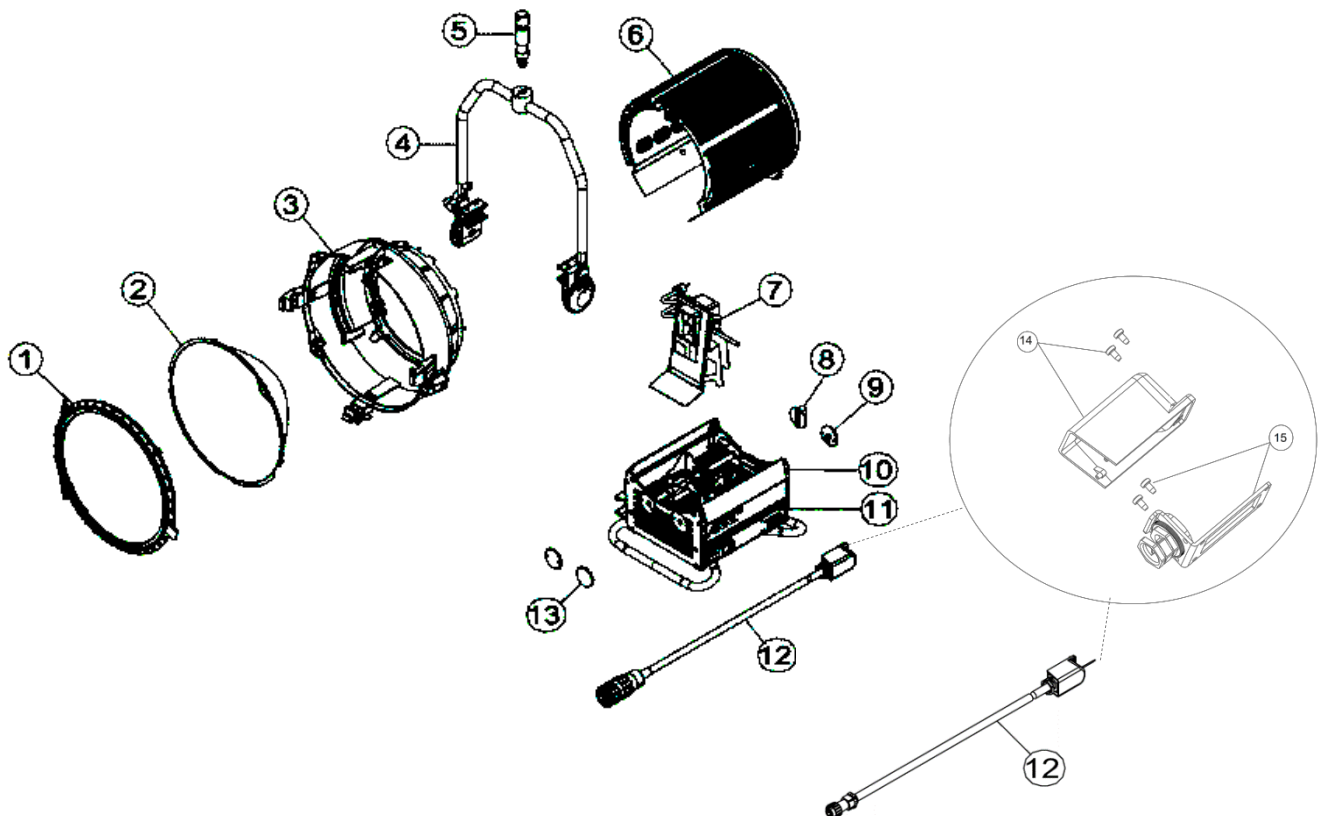
Contact / Kontakt:

Please visit our website www.arri.com: / Bitte besuchen Sie unsere Website www.arri.com:

- for Product Information & Data Sheets / für Produktinformationen und Datenblätter
- for Software Updates / für Software-Updates
- to locate your local Dealer for Warranty/Repair/Service Part inquiries / um Ihren örtlichen Händler für Garantie- / Reparatur- / Ersatzteilanfragen zu lokalisieren.

AS Break-down / Explosion

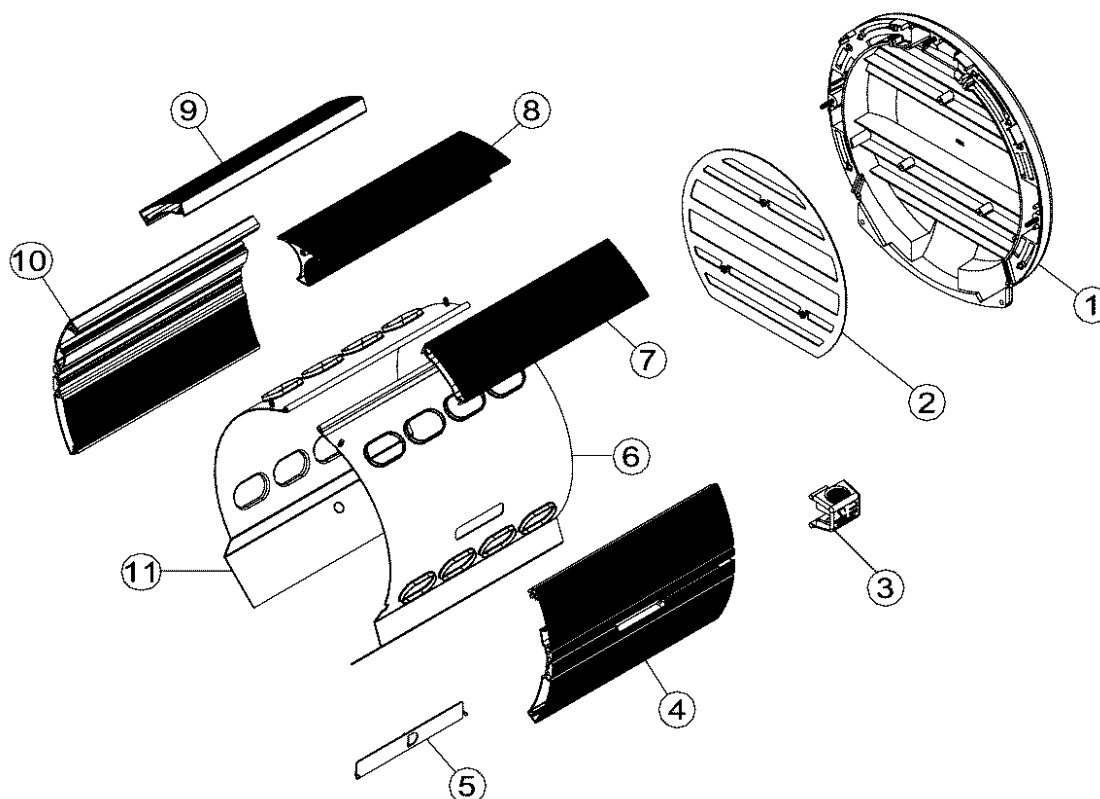
#	Article #	Description	Beschreibung	Notes:
1	Page 4 / Seite 4	Lens Door Group	Linsentor Gruppe	
2	L4.37313.E	Reflector AS40/25	Reflektor AS40/25	
3	Page 5 / Seite 5	Front Casting Group	Frontgehäuse Gruppe	
4	Page 9 / Seite 9	Stirrup Manual Group	Manueller Bügel Gruppe	
5	L4.37366.E	Set spigot long M40/AS40/M90	Set Zapfen lan M40/AS40/M90	
6	Page 3 / Seite 3	Housing Group	Gehäuse Gruppe	
7	Page 6 / Seite 6	Lamp Holder Group	Lampenfassung Gruppe	
8	L4.40715.E	Focus knob (1 pc)	Fokus Knopf (1 St.)	
9	L4.4071916	Cover with ID AS40 (1 pc)	Abdeckung mit Hinweise AS40 (1 St.)	
10	Page 8 / Seite 8	Base Group	Bodenwanne Gruppe	
11	Page 7 / Seite 7	Housing Ignitor Group	Zündgerät Gruppe	
12	L4.S0401AE	Mains cable 2500W-4000W UL (US Version)	Netzzuleitung EN 1,5 m	
12	L4.S0401BE	Mains cable 2500W-4000W EN (International)	Netzzuleiung EN 1,5m	
12	L4.S0401FE	Mains cable 2500W-4000W German TV	Scheinwerferkabel 2500W-4000W DF-Norm	
13	L4.4071930	Front focus rod cover (1 pc) with screws	Typenknopf (1St.) mit Blechschraube (1St. 3,5 x 9,5mm)	
14	L4.33805.E	Cable outlet set with 2 screws	Kabel Ausgangskappe mit 2 Schrauben	
15	L4.33704.E	Cable outlet set with 2 screws	Kabel Ausgang Set mit 2 Schrauben	



AS40 Housing | AS40 Gehäuse

#	Article #	Description	Beschreibung	Notes:
1	L4.40784UE	Rear casting blue (1 pc) and screws (3 pcs)	Rückteil blau (1 St.) mit Blechschrauben (3 St.)	
2	L4.40789.E	Spill light cover for rear casting (1 pc) and screws	Streulicht-Abdeckblech (1 St.) für Rückteil mit Blechschrauben (3 St.)	
3	L4.37612KE	Lamp lock cover M40/AS40	Set Kappe, M40/AS40	
4	L4.37315ZE	Side baffle left silver	Rillenprofil links silber M40 / AS40	
5	L4.37314.E	Rear cover M40/25	Rückabdeckung M40/AS40	
6	L4.37317.E	Internal baffle left	Mantelstromblech links M40/AS40	
7	L4.40788.E	Side extrusion silver (1 pc) with screws (2 pcs)	Rillenprofil seitlich silber (1 St.) und Blechschrauben (2 St.)	
8	L4.40785.E	Extrusion top silver (1 pc) with screws (2 pcs)	Rillenprofil oben silber (1 St.) mit Blechschrauben (2 St.)	
9	L4.40788.E	Side extrusion silver (1 pc) with screws (2 pcs)	Rillenprofil seitlich silber (1 St.) und Blechschrauben (2 St.)	
10	L4.40784.E	Extrusion right silver (1 pc) with screws (2 pcs)	Rillenprofil rechts silber (1 St.) mit Blechschrauben (2 St.)	
11	L4.40786.E	Internal baffle left or right (1 pc) with screws (2 pcs)	Mantelstromblech links oder rechts (1 St.) mit Blechschrauben (2 St.)	

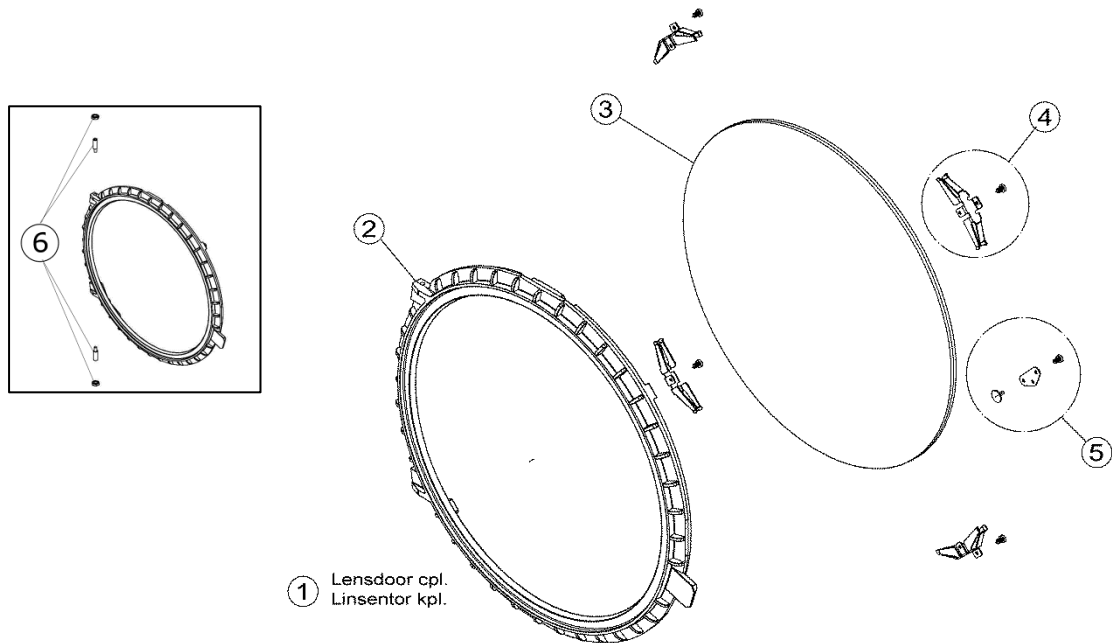
3



AS40 Lens Door Group | AS40 Linsengehäuse Gruppe

#	Article #		Notes:
1	See Table	Lens door cpl. M40/25	Scheibenfassung kpl. M40/AS40
2	See Table	Lens door M40/AS40	Scheibenfassung M40/AS40
3	L4.37322.E	UV-protection glass (1 pc) M40/AS40 **	UV-Schutzscheibe (1 St.) M40/AS40 **
4	L4.40796.E	Lens holding springs (3 pcs) with screws (3 pcs)	Linsenhaltefedern (3 St.) mit Blechschrauben (3 St.)
5	L4.37334.E	Safety actuator mounting set M40/AS40	Druckbolzenset M40/AS40
6	See Table	Axle with Nut (2)	Einstellachse mit Muttern (2)
Note:		**Please note that there are two (2) pieces of UV-protection glass per lamphead	

4

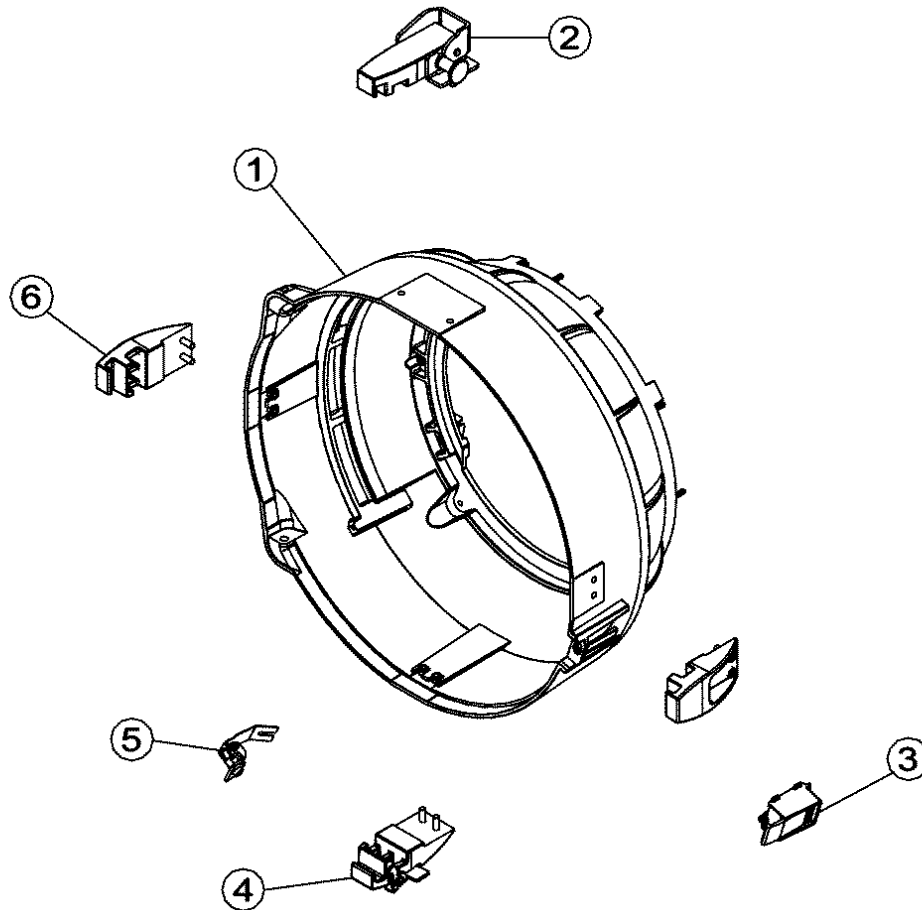


Change: Reflector Housing/Lens Door AS40 Änderung: Reflektorgehäuse/Scheinbenfassung AS40			
Parts affected:		Betroffene Teile:	
<ul style="list-style-type: none"> • Reflector Housing • Lens Door • Axle with Nut 		<ul style="list-style-type: none"> • Reflektorgehäuse • Scheinbenfassung • Einstellachse mit Muttern 	
Note/ Hinweis:		Please pay careful attention when ordering these parts. The design changes mean that the spare parts are not interchangeable between different versions. If you have any questions please contact your local ARRI Dealer. Achten Sie beim Bestellen der Teile darauf, dass durch Design-Änderungen die Ersatzteile nicht mit anderen Versionen kompatibel sind. Bei weiteren Fragen kontaktieren Sie bitte Ihren lokalen ARRI Händler.	
Version A / Version A to/ bis: L1.37300.F 116		Version B /Version B As of /ab: L1.37300.F 117	
L4.37321.E	Lens door cpl. / Scheibenfassung kpl.	L3.0003814	Lens door cpl. / Scheibenfassung kpl.
L4.37320.E	Lens door / Scheibenfassung	L3.0003815	Lens door / Scheibenfassung
L4.37311ZE	Front casting blue / Frontteil blau Please contact your local ARRI dealer	L3.0003816	Front casting blue / Frontteil blau
L4.90396.E	Hinge screw for Lensdoor Axis long (10 pcs) for 2 pcs only please order L4.42019ZE/ Zapfenschraube für Torhalterung lang (10 St.) Für 2 Stück bitte L4.42019ZE bestellen	L3.0003817	Axle with Nut (2) /Einstellachse mit Muttern (2)

AS40 Front Casting Group | AS40 Gruppe

#	Article #	Description	Beschreibung	Notes:
1	*see Table	Front casting blue M40/AS40	Frontteil blau M40/AS40	
2	L4.37374.E	Top latch AS40	Torsicherung AS40	
3	L4.40641.E	Lens door catch cpl. (1 pc) with screw (1 pc)	Schnapphaken (1 St.) der Linsenfassung mit Einstell-Schraube (1 St.)	
4	L4.37325.E	Bracket bottom AS40	Halteklau unten AS40	
5	L4.37318.E	Set safety pin female	Halteteil Set	
6	L4.37328.E	Bracket (side) AS40	Halteklau seitlich AS40	
+	L4.90396.E	Hinge screw for Lensdoor Axis long (10 pcs) for 2 pcs only please order L4.42019ZE AS40, M40, ST2, ST2/3, T5, ST5, D25,D40	Zapfenschraube für Torhalterung lang (10 St.) Für 2 Stück bitte L4.42019ZE bestellen AS40, M40, ST2, ST2/3,T5 ST5, D25,D40	

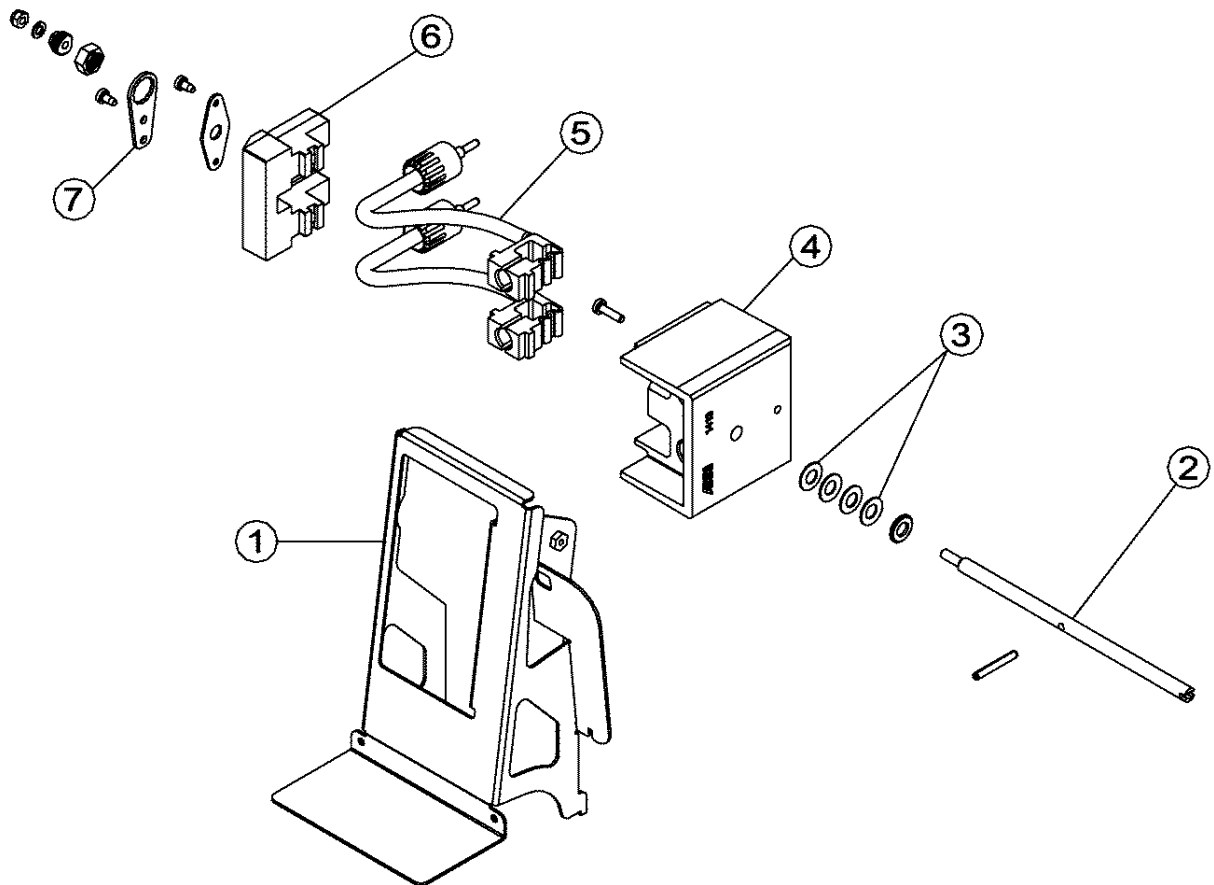
5



AS40 Lampholder Group | AS40 Lampenfassung Gruppe

#	Article #	Description	Beschreibung	Notes:
1	L4.37371.E	Lamp holder plate M40/AS40	Fassungsblech M40/AS40	
2	L4.37372.E	Lamp lock shaft M40/AS40	Achse M40/AS40	
3	L4.42113.E	Disk springs (8 pcs) for lamp lock shaft	Tellerfedern (8 St.) für Lampenfassungs-Klemmhebel	
4	L4.73536.E	Lamp holder ceramic front (1 pc)	Keramik f. Lampenfassung - vorne	
5	L4.37373.E	Lamp holder contact with connection cable (1 pc)	Lampenkontakt mit Anschlusskabel (1 St.) M40/AS40	
6	L4.73537.E	Lamp holder ceramic rear (1 pc)	Keramik f. Lampenfassung - hinten (1 St.)	
7	L4.40697.E	Twist lock plate (1 pc) for lamp lock shaft	Klemmblech (1 St.) der Lampenfassung	

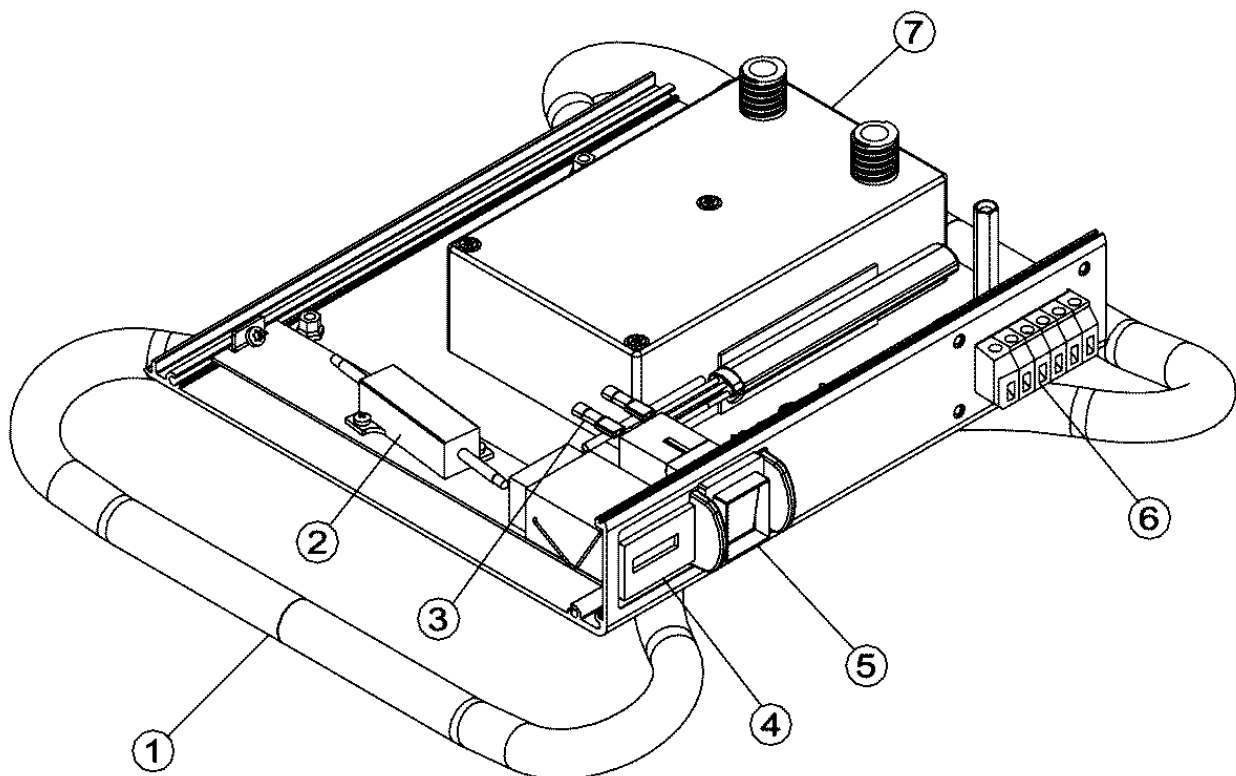
6



AS40 Ignitor Housing Group | AS40 Zündgerät Gehäuse Gruppe

#	Article #	Description	Beschreibung	Notes:
1	L4.33702.E	Skid with countersink screws (4 pcs)	Kufe mit Senkschrauben (4 St.)	
2	L4.73455.E	Compensating resistance for electronic hour counter with screws (2 pcs) and metric screws (2 pcs)	Vorwiderstand kpl. für elektronischen Betriebsstundenzähler mit Blechschrauben (2 St.) und Linsenschrauben (2 St.)	
3	L4.33753.E	Cable harness with safety switch (1 pc)	Kabelbaum mit Sicherheitsschalter (1 St.)	
4	L4.77678.E	Electronic hour counter, including clamp (new version)	Betriebsstundenzähler, neue Version, inkl. Klammer	
5	L4.42121.E	Rocker switch blue (1 pc)	Wippschalter blau (1 St.)	
6	L4.90350.E	Terminal block (1 pc)	Teileset beschriftet (1 St.)	
7	L4.33701.E	Ignitor (1 pc)	Zündgerät (1 St.)	

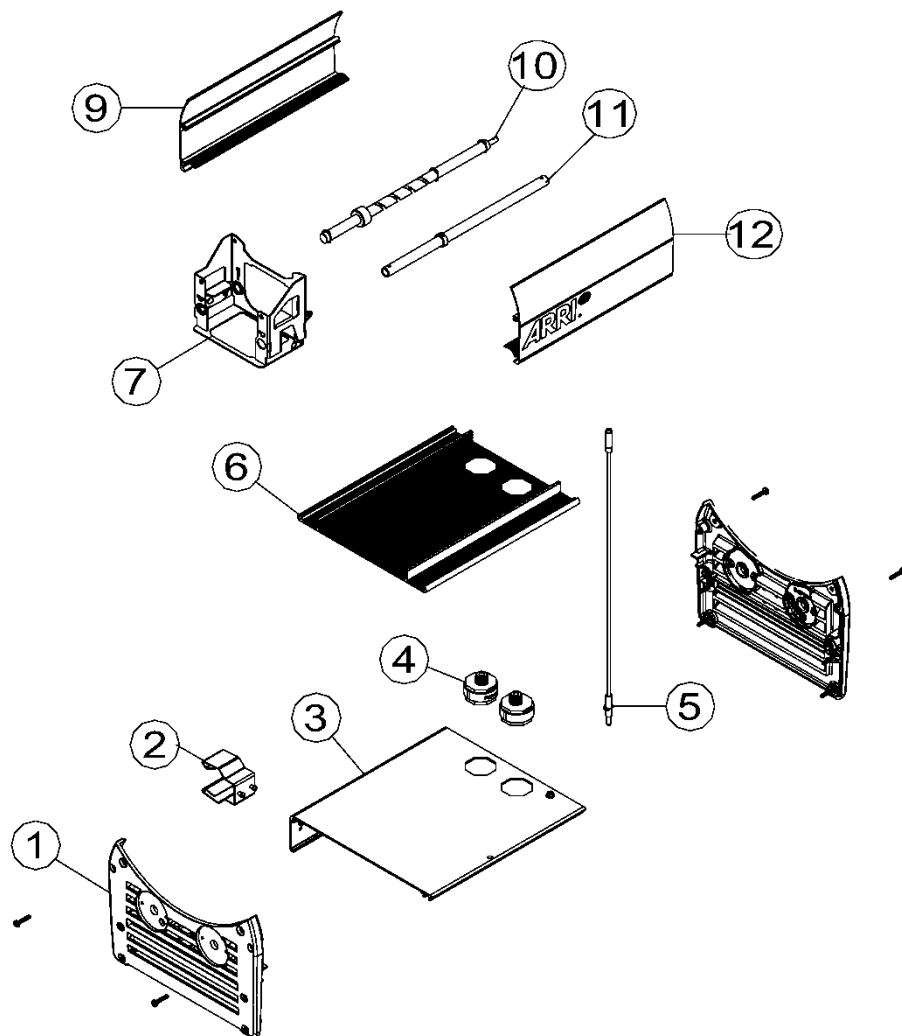
7



AS40 Base Group | AS40 Bodenwanne Gruppe

	Article #	Description	Beschreibung	Notes:
1	L4.33682ZE	Base casting front or rear blue (1 pc) with screws	Wannenstirnteil vorne oder hinten blau (1 St.) mit Blechschrauben	
2	L4.71996.E	Holding clip for Veam connector	Befestigungsklammer für Veam-Stecker	
3	L4.37362.E	Top plate AS40	Schale Oberteil AS40	
4	L4.33761.E	Lamp cable bushing (2 pcs)	Isolierbuchse (2 St.)	
5	L4.37333.E	Safety switch activator M40/AS40	Bowdenzug M40/AS40	
6	L4.37336.E	Bottom plate M40	Schale Boden M40	
7	L4.40679UE	Lamp carriage (1 pc) with focus guide pins (2 pcs) and nuts (2 pcs)	Fassungsträger (1 St.) mit Führungsstiften (2 St.), Muttern (2 St.), Bremsfeder und Gleitbuchse	
9	L4.33684.E	Side panel right silver (1 pc) with screws	Seitenblech rechts silber (1 St.) mit Blechschrauben	
10	L4.37332.E	Focus rail M40/AS40	Fokusspindel M40/AS40	
11	L4.40807.E	Guide rail (1 pc) with screws (2 pcs)	Leitspindel (1 St.) mit Blechschrauben (2 St.)	
12	L4.33685.E	Side panel left silver (1 pc) with screws (4 pcs)	Seitenblech links silber (1 St.) mit Blechschrauben (4 St.)	

8



AS40 Stirrup Group | AS40 Bügel Gruppe

Article #	Description	Beschreibung	Notes:
1	L4.37350.E	Slotted nut (1 pc)	Einschubmutter (1 st.)
2	L4.40703SE	Stirrup bracket Silver left or right (1 pc)	Bügelhalter Silber links oder rechts
3	L4.42001.E	Cylinder head screws (2 pcs M5x35mm), hexagon nuts (2 pcs M5) and washers (2 pcs)	Zylinderkopfschrauben (2 St. M5x35mm) mit Scheiben (2 St.) und Sechskantmutter (2 St.)
4	L4.37348.E	Stirrup profile	Rohrbügel
5	L4.42006.E	Locking handle for stirrup (1 pc)	Klemmhebel (1 St.) zur Bügelbefestigung
6	L4.42007.E	Spring washer for tilt lock	Tellerfedern (4 St.) zur Bügelbefestigung
7	L4.42008.E	Washers (4 pcs) for tilt lock	Scheiben (4 St.) zur Bügelbefestigung
8	L4.42026.E	Sheet metal screws (20 pcs)	Blechschauben (20 St.)
9	L4.40706.E	Friction disk brake cover left or right (1 pc) with screws	Abdeckkappe links oder rechts (1 St.) f. Bügelbremse mit Blechschraube (1 St.)
10	L4.42003.E	Hexagon screws (4 pcs) with nuts (4 pcs) for stirrup	Sechskantschrauben (4 St.) und Mutter (4 St.) f. Bügelbefestigung
11	L4.40705.E	Clamp jaw (1 pc) for tilt lock	Klemmbacke (1 St.) f. Bügelbremse
12	L4.42000.E	Round headed screws (1 pc)	Flachrundschraube (1 St.) f. Bügelbremse
13	L4.40704.E	Braking disc (1 pc) for tilt lock	Bremscheibe (1 St.)
14	L4.42004.E	Washers (4 pcs)	Scheiben (4 St.)
15	L4.40708.E	Spacer for tilt lock (1 pc)	Distanzstück (1 St.)
16	L4.37340.E	Stirrup Complete Assy. M40/AS40	Bügel Komplett montiert M40/AS40

9

