



AS18 Event Service Parts Catalog | Ersatzteil Katalog

Notice / Hinweis:

- i. The Service Parts prices are subject to change without notice. / Preise für Ersatzteile können jederzeit ohne Vorankündigung geändert werden.
- ii. The Service Parts & Assembly Groups are subject to change without notice. / Ersatzteile und Baugruppen können jederzeit ohne Vorankündigung geändert werden.
- iii. The drawings are only for purposes of choosing the correct part number and do NOT show dimensions, specifications, or details. / Die Zeichnungen dienen ausschließlich dem Zweck, die richtige Teilenummer zu wählen. Sie zeigen KEINE Abmessungen, technischen Daten oder Details.
- iv. Please verify that the latest Service Parts Catalog is being used by comparing the Revision number online. / Bitte überprüfen Sie, ob Sie den neusten Ersatzteilkatalog nutzen. Vergleichen sie die Revisions-Nummern des Kataloges mit der neuesten Version auf unserer Website.
- v. Prices are valid only until a new Service Parts Catalog Revision is released. (Please visit our website or contact our Sales department for additional information.) / Preise sind nur gültig, bis ein neuer Ersatzteilkatalog freigegeben wird. (Bitte besuchen Sie unsere Website oder kontaktieren Sie unsere Verkaufsabteilung für weitere Informationen.)
- vi. For Items marked 'To Be Determined' (TBD) please contact your local ARRI dealer for details. / Für Artikel mit der Aufschrift "To be determined" (TBD) kontaktieren Sie bitte Ihren lokalen ARRI Fachhändler.
- vii. \triangle When you see this symbol please contact a certified Service Partner for information on this part/repair. / Wenn Sie dieses Symbol (\triangle) sehen, kontaktieren Sie bitte einen zertifizierten Service Partner für Informationen zu diesem Teil / Reparatur.
- viii. Please be aware that there is often more than one option for a spare part (e.g. color, voltage etc.) / Bitte beachten Sie, dass es oft mehr als eine Option je Ersatzteil gibt (z.B. Farbe, Spannung usw.)

Contact / Kontakt:

Please visit our website www.arri.com. / Bitte besuchen Sie unsere Website www.arri.com:

- for Product Information & Data Sheets / für Produktinformationen und Datenblätter
- for Software Updates / für Software-Updates
- to locate your local Dealer for Warranty/Repair/Service Part inquiries / um Ihren örtlichen Händler für Garantie- / Reparatur- / Ersatzteilanfragen zu lokalisieren

AS18 Events Versions

Model #	Description	
L1.37591.B	Arrisun 18 Event	Silver
L1.37595.F	Arrisun 18 Event	Black

2

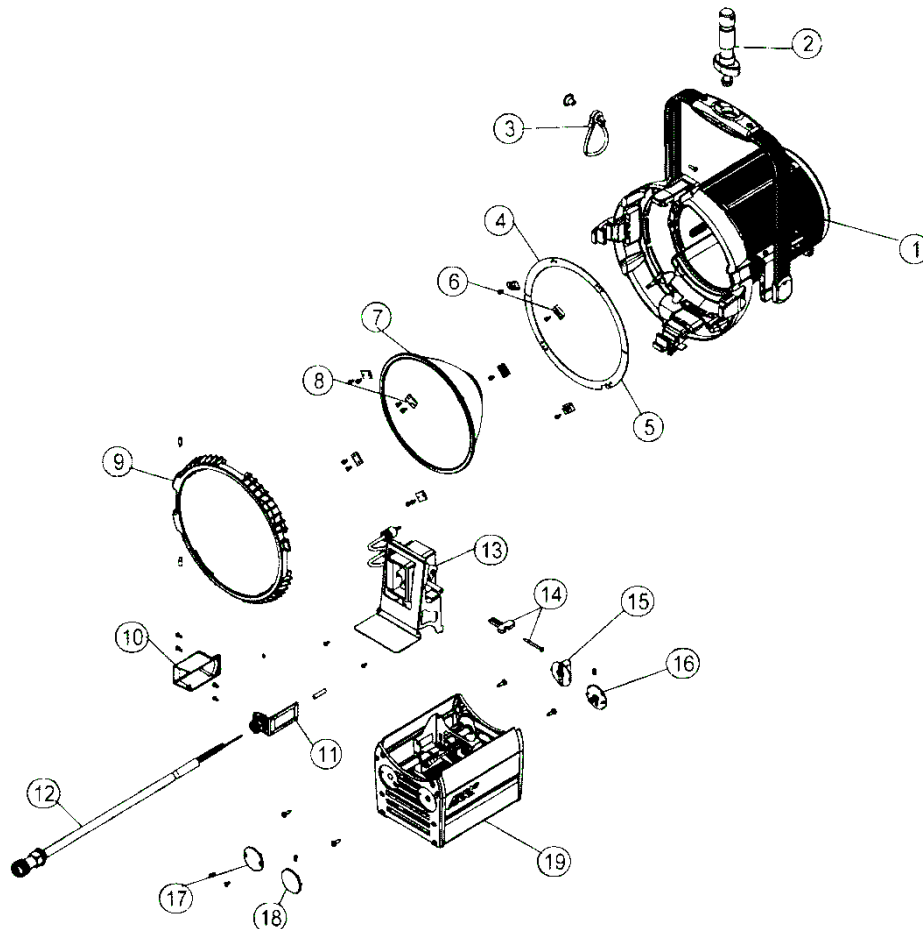
IMPORTANT NOTICE

Please make sure to order the part in the correct color.
There are up to three options in some cases:

- ✓ **Silver**
- ✓ **Black**
- ✓ **Blue**
- ✓ **Latches (change to Brackets/2nd Latch/Top Latch)**
M18 Style latches as of:
L1.37591.E as of serial #102 (other than serial # 108 &140)
L1.37595.E as of serial# 1232

AS18 Event Break-down / Explosion

#	Article #	Description	Beschreibung	Notes:
1	Pg/S. 4	Housing Group	Gehäuse Silber	
2	Pg/S. 7	Stirrup spigot 28mm Group	Zapfen 28mm Gruppe	
3	Pg/S. 7	Cable tie blue Group	Halteleine blau Gruppe	
4	L4.37592.E	Reflector holder top	Reflektorhalter oben	
5	L4.37593.E	Reflector holder bottom	Reflektorhalter unten	
6	L4.37594.E	Glass reflector mounting rear	Glasreflektorlager	
7	L4.80203.E	Glass reflector	Glasreflektor	
8	L4.37596.E	Glass reflector holder	Glasreflektorhalter	
9	Pg/S. 6	Lens Door Group	Scheibenfassung Gruppe	
10	L4.33805.E	Cable outlet cover with 2 screws	Kabel Ausgang skappe mit 2 Schrauben	
11	L4.33703.E	Cable outlet set, B3 daylight, small	Kabel Ausgangsset, Tageslicht klein	
12	L4.S0181SE	Mains cable	Scheinwerferkabel	
13	Pg/S. 10	Lamp holder Group	Fassungs Gruppe	
13	L4.37651.E	Lamp holder Assy.	Fassung Kpl.	
14	L4.37684.E	Lamp lock lever with screw (for shaft)	Lampenklammhebel mit Schraube, M18	
15	L4.40715.E	Focus knob	Fokusknopf	
	L4.40715P0	Focus knob with drive shaft	FoKusknopf mit Antriebwelle	
16	L4.4071914	Rear guide rail cover inc. screw with ID	Typenknopf AS18 Event (1 St.) mit Blechschraube (1 St.)	
17	L4.4071930	Front focus rod cover (1pc) with screw (1pc)	Typenknopf (1 St.) mit Blechschraube (1 St.)	
18	L4.40719HE	Front guide rail cover (1pc) with screw (1pc)	Typenknopf (1 St.) mit Blechschraube (1 St.)	
19	Pg/S.8	AS18 Event Base Group	AS 18 Event Bowdenzug Gruppe	



AS18 Event Housing | AS18 Event Gehäuse

#	Article #	Description	Beschreibung	Notes:
1	L4.42016.E	Sheet metal screws (20 pcs 4.2x22)	Blechschauben (20St. 4,2x22mm)	
2	L4.40633AE	Rear casting silver (1pc) and sheet metal screws (3 pcs)	Rückteil silber (1 St.) mit Blechschauben (3 St.)	
2	L4.40633UE	Rear casting black (1pc) and sheet metal screws (3pcs)	Rückteil schwarz (1 St.) mit Blechschauben (3St.)	
3	L4.40639RE	Spill light cover for rear casting (1pc) and sheet metal screws	Streulich-Abdeckblech (1St.) für Rückteil mit Blechschauben (3 St.)	
4	Pg/S. 12	Stirrup Group AS Event	Haltebügel Gruppe AS Event	
5	L4.40635.E	Extrusion top silver (1pc) and sheet metal screw (2pcs)	Rillenprofil oben silber (1 St.) mit Blechschauben (2St.)	
5	L4.40635RE	Extrusion top black (1pc) and sheet metal screws (2pcs)	Rillenprofil oben schwarz (1 St.) mit Blechschauben	
6	L4.40634.E	Extrusion right silver (1pc) and sheet metal screws (2pcs)	Rillenprofil rechts silber (1 St.) mit Blechschauben (2St.)	
6	L4.40634RE	Extrusion right black (1pc) and sheet metal screws (2pcs)	Rillenprofil rechts schwarz (1 St.) mit Blechschauben (2St.)	
7	L4.40636.E	Internal baffle left or right (1pc) and sheet metal screws (2 pcs)	Mantelstromblech links oder rechts (1 St.) mit Blechschauben (2 St.)	
8	L4.37607.E	Extrusion left silver (1pc) and sheet metal screws (2 pcs)	Rillenprofil seitlich links silber (St.) mit Blechschauben (2 St.)	
8	L4.37607RE	Extrusion left black (1pc) and sheet metal screws (2pc)	Rillenprofil seitlich links Schwarz (1pc.) mit Blechschauben (2 St.)	
9	L4.37611.E	Cover plate (1 pc)	Abdeckblech (1 Stk)	
10	L4.40641.E	Lens door catch cpl. (1pc) with adjustment screw (1pc)	Schnapphaken (1 St.) f. Linsenfassung mit Einstell-Schrauben (1 St.)	
11	L4.37582LE	Accessory bracket f. AS 18 Event	Klaue (seitlich) für AS18 Event	
11	L4.37624LE	Accessory bracket (1 pc) with head screws M18 Style (longer)	Halteklau (1 St.) und Zylinderschrauben (2 St.) (M18 Art)	
12	L4.37586.E	Accessory bracket bottom (1pc) f. AS 18 Event	Klaue f. 2. Torsicherung kpl. f. AS18 Event	
12	Page 13 Seite 13	Accessory bracket bottom (1pc) (M18 Style)	Klaue f. 2. Torsicherung kpl. (M18 Art)	
13	L4.37602AE	Front casting silver (1pc), cheese head screws (8pcs)	Frontteil silber (1 St.) Zylinderschrauben (8 St.)	
13	L4.37602UE	Front casting black (1pc), cheese head screws (8pcs)	Frontteil black (1 St.) Zylinderschrauben (8 St.)	
13	L4.37602ZE	Front casting blue (1pc), cheese head screws (8pcs)	Frontteil blue(1 St.) Zylinderschrauben (8 St.)	
14	L4.37584.E	Top Latch f. AS 18 EVENT	Torsicherung für AS18 Event	
14	Page 13 Seite 13	Top Latch (M18 Style)	Torsicherung für (M18 Art)	
15	L4.37612.E	Lamp lock cover (1pc), M18, AS 18	Kappe (1 St.)	
16	L4.37613.E	Pressure spring (1 pc)	Druckfeder (1 St.)	
17	L4.42141.E	Magnet (1pc)	Magnet (1 St.)	
+	L4.90395.E	Hinge screw for Lensdoor Axis short (10 pcs) For 2 pcs please order L4.42019.E	Zapfenschraube kurz (10 St) für Torhalterung Für 2 Stück bitte die L4.42019.E bestellen	
*	L2.0000655	for improved optical characteristic of an ARRISUN 18 Event (see above for serial numbers) contains: 1 x spillring (depth: 24,4 mm, insert measure: 305 mm), 4 x longer brackets and mounting accessories	für verbesserte optische Eigenschaften von ARRISUN 18 Event (bitte Serien # Oben überprüfen) bestehend aus: 1 x Streulichring (Tiefe: 24,4 mm, Einschubmaß: 305 mm), 4 x längere Klauen sowie Zubehörteilen für Montage	
*	L3.0002507	Spillring (can only be used with M18 Style latches (longer)	Streulichtabdeckung (Nur für M18 Type klauen (länger)	

4

Serial Numbers for change to latches

Bemerkung: ARRISUN 18 Event- Änderung

Klauen/ 2 Sicherung/ Torsicherung

M18 Style Klauen von:

- L1.37591.E von SN 102 (außer SN 108 & 140)
- L1.37595.E von SN 1232

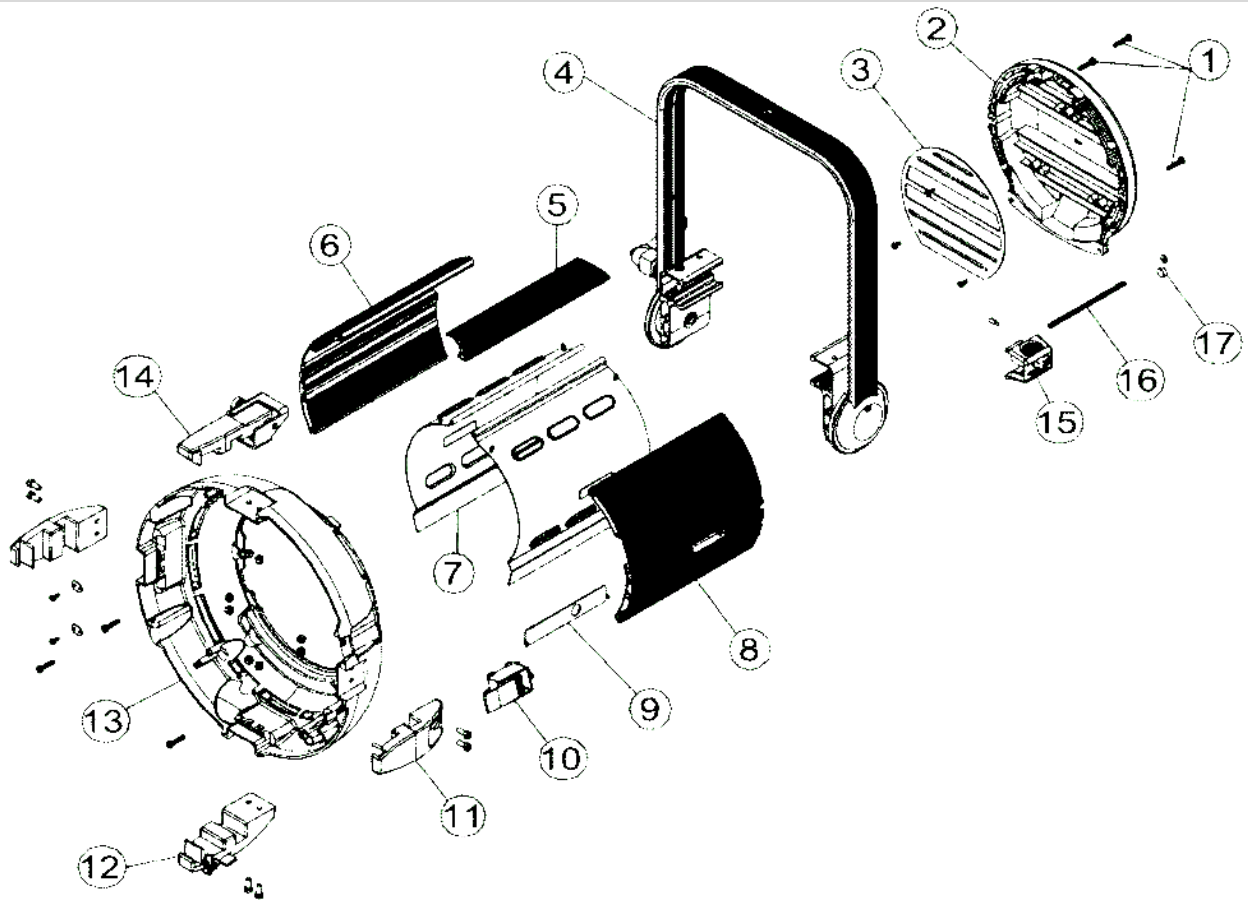
Seriennummer für Klauen Änderung

NOTICE: ARRISUN 18 Event- Update

Change to Brackets/2nd Latch/Top Latch

M18 Style Latches as of:

- L1.37591.E as of SN102 (other than SN 108 & 140)
- L1.37595.E as of SN 1232



New!

Please note we have made a slight change to the UV protective glass for the M18
 The new glass (2 pcs) is slightly larger and the lens holding springs (4 pcs) have been modified
 All other items remain the same (Lens door & safety activator set)

To upgrade Lampheads to the newest version for

Serial # to:

L1.37595.E- 1502

L1.37591.E- 148

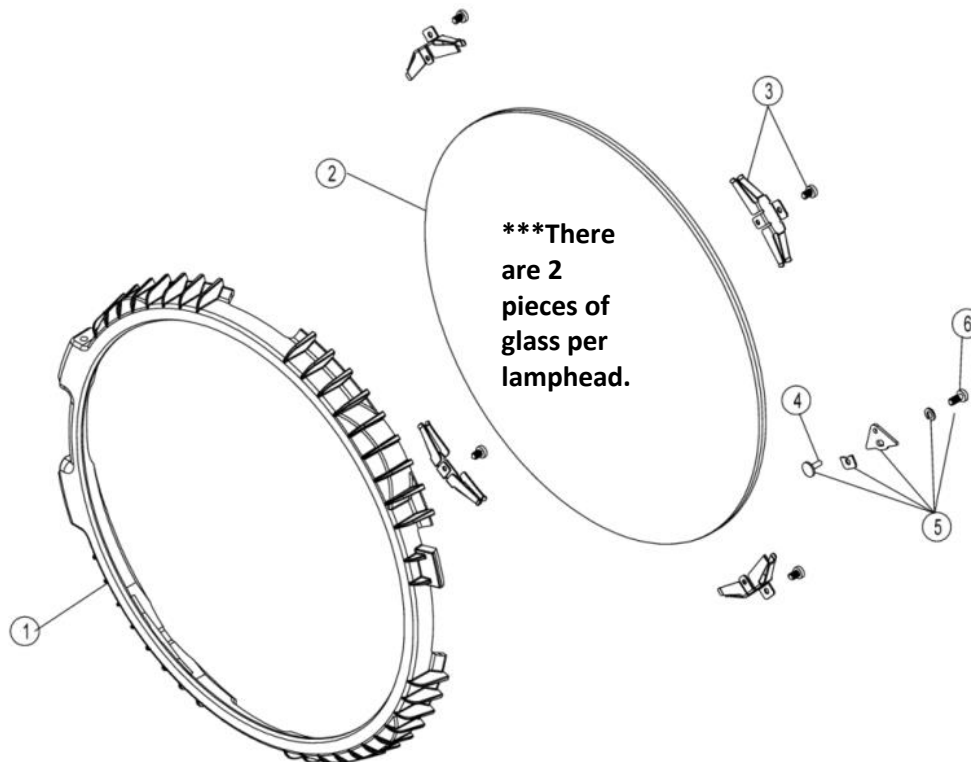
please use:

L3.0016086 M18/AS18 UV Glass Upgrade Kit

Lens Door Group | Linsengehäuse Gruppe

6

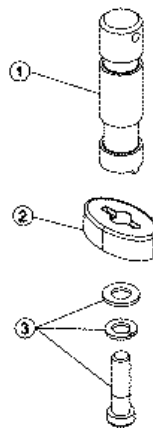
#	Article #			Notes:
1	L4.37622.E	Lens door (1 pc)	Scheibenfassung (1 St.)	
2	L3.0016084	UV protection glass (1 pc) ***	UV-Schutzscheibe (1 St.) ***	OLD L4.37623.E
3	L3.0016085	Lens holding springs (4 pcs) with sheet metal screws	Linsenhaltefedern (4St.) mit Blechschrauben (4 St.)	OLD L4.40656.E
4	L4.40655.E	Safety switch activator pin (1 pc) for lens door opening spring	Haltepin (1 St.) für Toröffner - Feder	
5	L4.37367.E	Safety Switch Activator Set	Sicherheitsschalterauslöser Set	
6	L4.42015.E	Sheet metal screws (6 pcs)	Blechschrauben (6 St.)	
+	L4.90395.E	Hinge screw for Lensdoor Axis short (10 pcs) For 2 pcs please order L4.42019.E	Zapfenschraube kurz (10 St) für Torhalterung Für 2 Stück bitte die L4.42019.E bestellen	



AS18 Event Spigot 28mm Group | AS18 Event Zapfen Gruppe

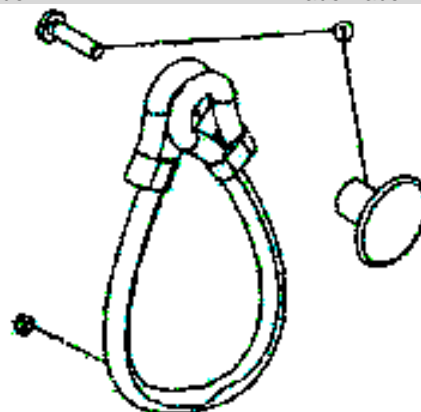
#	Article #	Description	Beschreibung	Notes:
1	L4.42035.E	Stirrup spigot (1pc) with spring washer (1pc)	Aufhängezapfen 28mm (1 St.) mit Federring (1 St.) Scheibe (1 St.) und Schrauben (1 St.)	
2	L4.40707.E	Flange (1pc) for stirrup spigot	Flansch (1 St.) für Aufhängezapfen 28mm	
3	L4.42027.E	Fastening set for stirrup Bolt (1pc M12x45mm), washer (1pc) and lock washer (1pc)	Befestigungs-Set für Aufhängezapfen (1 St.) Schraube, 1 (St.) Scheibe und (1 St.) Federring	

7



AS18 Event Cable Tie Group | AS18 Event Kabelhalteleine Gruppe

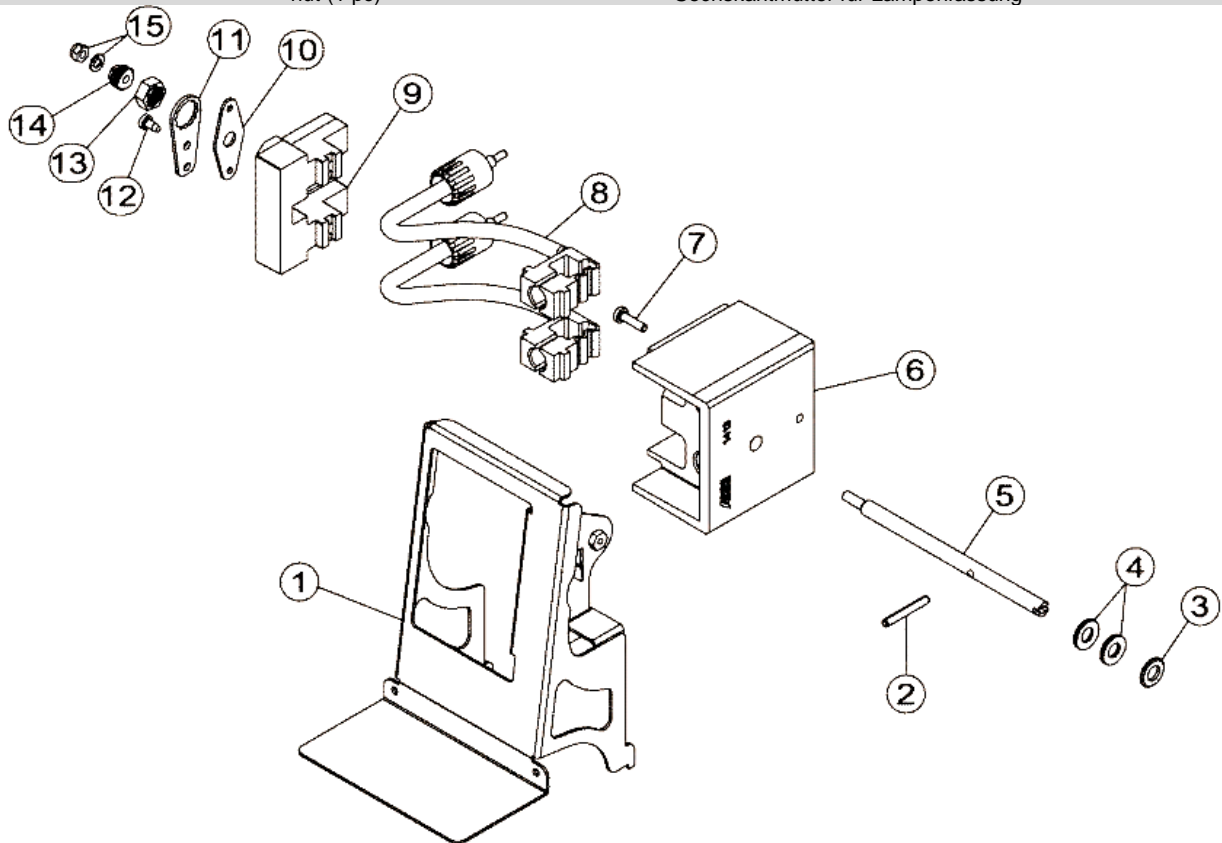
#	Article #	Description	Beschreibung	Notes:
1	L4.42028.E	Button (1pc) and screw (1pc M4x16mm) for cable tie blue	Knopf (1 St.) und Schraube (1 St. M4x16mm) für Halteleine blau	
2	L4.79855.E	Cable tie blue	Blaue Kabelhalteleine	



AS18 Event Lampholder Group | AS18 Event Lampenfassung Gruppe

#	Article #	Description	Beschreibung	Notes:
1	L4.37657.E	Lampholder frame (1 pc)	Fassungsblech (1 St.)	
2	L4.42142.E	Locking pin (1 pc)	Spannstift (1 St.)	
3	L4.42143.E	Washer (1 pc)	Scheibe (1 St.)	
4	L4.42113.E	Disk springs (8 pcs) for lamp lock shaft	Tellerfedern (8 St.) für Lampenfassungs-Klemmhebel	
5	L4.37658.E	Lamp lock shaft (1 pc)	Achse (1 St.)	
6	L4.73536.E	Lamp holder ceramic front (1 pc)	Keramik f. Lampenfassung- vorne (1 St.)	
7	L4.42114.E	Lens head screw (4 pcs)	Linsenschraube (4St.)	
8	L4.37659.E	Lamp holder contact with connection cable (1 pc)	Lampenkontakt mit Anschlusskabel (1 St.)	
9	L4.73537.E	Lamp holder ceramic rear (1 pc)	Keramik f. Lampenfassung- hinten (1 St.)	
10	L4.33763.E	Lamp holder plate rear (1 pc)	Klemmplatte f. Lampenfassung hinten (1 St.)	
11	L4.40697.E	Twist lock plate (1 pc) for lamp holder locking	Klemmblech (1 St.) für Lampenfassung	
12	L4.42026.E	Screws (20 pcs self-tapping)	Schrauben (20 St.) selbstfurchend	
13	L4.40696.E	Hexagon locking nut (1 pc) for lamp holder locking	Sechskant-Klemmmutter (1 St.) für Lampenfassung	
14	L4.40695.E	Threaded insert (1 pc) for lamp holder locking	Gewindeeinsatz (1 St.) für Lampenfassung	
15	L4.42005.E	Spring washer (1 pcs) and hexagon nut (1 pc)	Federring (1 St.) und Sechskantmutter für Lampenfassung	

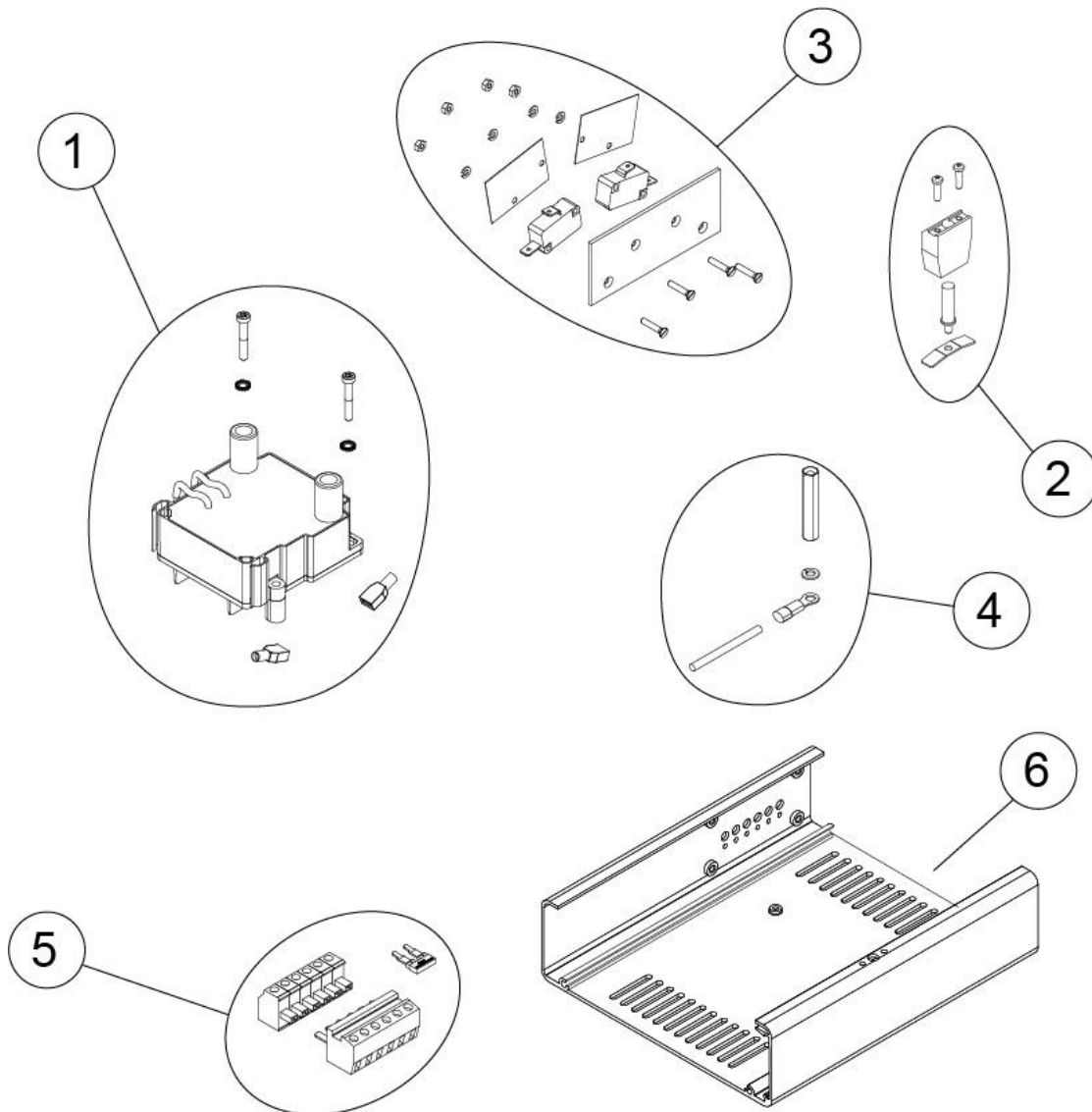
8



AS18 Event Ignitor Group | AS18 Event Zündgerät Gruppe

	Article #	Description	Beschreibung	Notes:
1	L3.0033515	Ignitor with ignition time controller & Wiring silver	Zündgerät mit Kabelbaum & Zündzeitbegrenzungsmodul AS18 Event silber	NEW as of Serial#s L1.37595.E 1571 L1.37591.E 163
2	L4.37583SE	Safety switch mechanism AS18 Event	Sicherheitsschalter Mechanisch AS18 Event	
3	L4.37590.E	Safety switch mounted AS 18 Event	Sicherheitsabschalter montiert AS18 Event	
4	L4.33745SE	Grounding set AS18 Event	Erdungsset AS18 Event	
5	L4.90350SE	Electrical connector with bridge AS 18 Event	Steckverbindung mit Brücke AS18 Event	
6	L4.37599RE	Ignitor plate black AS18 Event	Schale unten schwarz AS18 Event	
6	L4.37599.E	Ignitor plate silver AS18 Event	Schale unten silber AS18 Event	

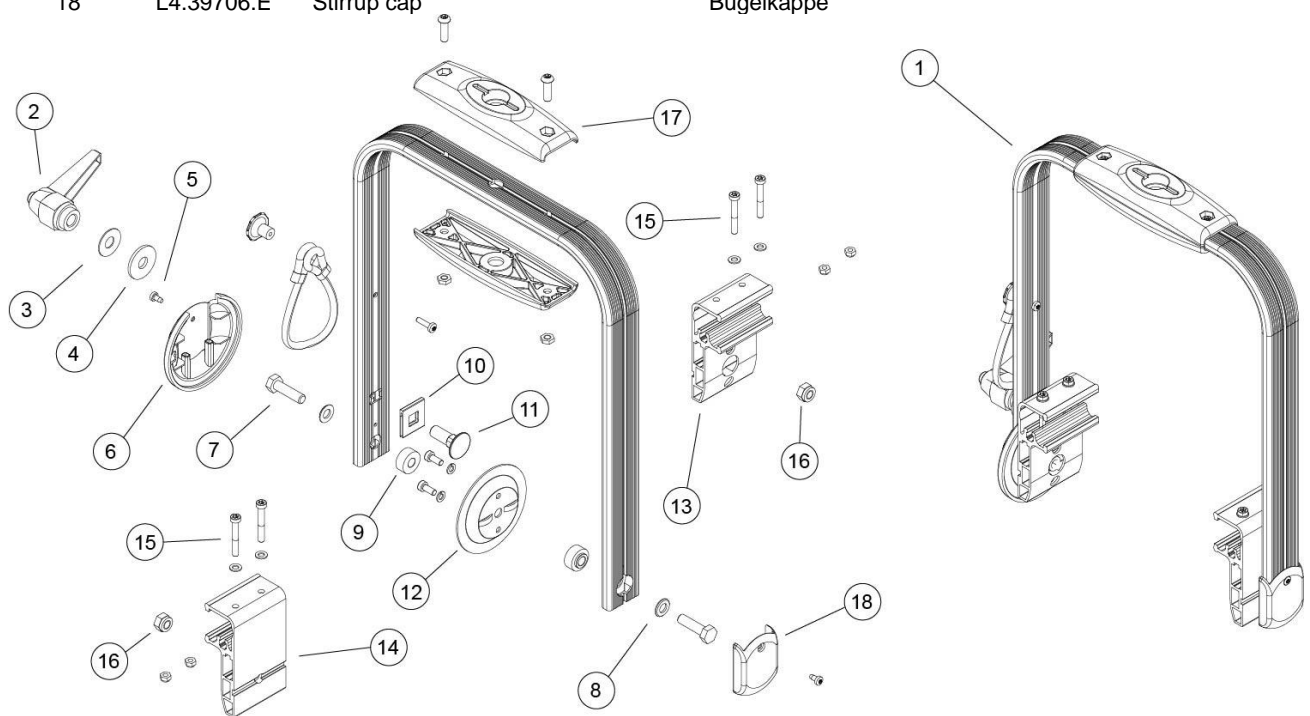
9



AS18 Event Stirrup Group | AS18 Event Bügel Gruppe

10

Article #	Description	Beschreibung	Notes:
1	L4.33766.E	Stirrup cpl.	Haltebügel kpl
2	L4.42006.E	Locking handle for stirrup (1 pc)	Klemmhebel (1 St.) zur Bügelbefestigung
3	L4.42007.E	Spring washer (4 pcs) for tilt lock	Tellerfedern (4 St.) zur Bügelbefestigung
4	L4.42008.E	Washers (4 pcs) for tilt lock	Scheiben (4 St.) zur Bügelbefestigung
5	L4.42015.E	Sheet metal screws (6 pcs)	Blechschauben (6 St.)
6	L4.40706.E	Friction disk brake cover left or right (1 pc) with screws	Sechskantschrauben (4 St.) und Muttern zur Befestigung
7	L4.42003.E	Hexagon screws (4 pcs) with nuts (4 pcs) for stirrup	Sechskantschrauben (4 St.) und Muttern zur Bügelbefestigung
8	L4.42004.E	Washers (4 pcs) for tilt lock	Scheiben (4 St.)
9	L4.40708.E	Spacer (1 pc) for tilt lock	Distanzstück (1 St.) zur Bügelbefestigung
10	L4.40705.E	Clamp jaw (1 pc) for tilt lock	Klemmbacke (1 St.) der Bügelbremse
11	L4.42000.E	Round headed screws (1 pc)	Flachrundschaube (1 St.) der Bügelbremse
12	L4.40704.E	Brake disk (1 pc) for tilt lock	Bremsscheibe (1 St.)
13	L3.0024485	Stirrup bracket and screw (1 pc) silver	Bügelhalter (1 St.) mit Schraube (1 St.) silber
13	L3.0024486	Stirrup bracket and screw (1 pc) black	Bügelhalter (1 St.) mit Schraube (1 St.) schwarz
14	L4.40703SE	Stirrup bracket (1 pc) and screw (1 pc) silver	Bügelhalter (1 St.) mit Schraube (1 St.) silber
14	L4.40703.E	Stirrup bracket (1 pc) and screw (1 pc) black	Bügelhalter (1 St.) mit Schraube (1 St.) schwarz
15	L4.42001.E	Cylinder head screws (2 pcs) with nuts (2 pcs)	Zylinderschrauben (2 St.) mit Scheiben und Muttern (2 St.)
16	L4.42001.E	Cylinder head screws with nuts/washers (2 pcs)	Zylinderschrauben mit Scheiben/Muttern (2 St.)
17	L4.40709.E	Flange (2 pc) with screws and nuts	Manschette (2 St.) mit Schrauben und Muttern
18	L4.39706.E	Stirrup cap	Bügelkappe

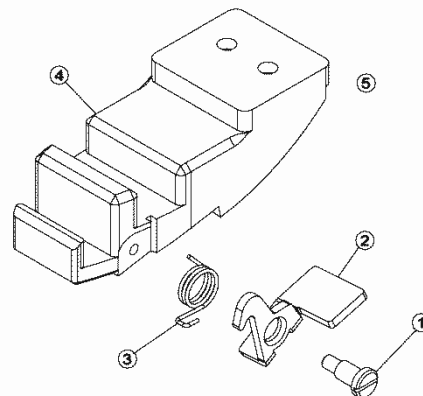


M18 Style Latches (longer)

M18 Version Accessory Bracket Bottom Group | M18 2. Sicherung Gruppe

#	Article #	Description	Beschreibung	Notes:
1	L4.42020.E	Flat headed screws (3 pcs)	Flachkopfschrauben (3 St.) für Halteklauen unten mit Torhaken	
2	L4.40668.E	Barndoor hook (1 pc)	Torhaken (1 St.) für Halteklaue unten	
3	L4.40669.E	Torsion springs (3 pcs)	Torsionsfedern (3 St.) für Torhaken der Halteklaue unten	
4	L4.37628.E	Accessory bracket bottom (1 pc)	Klaue für 2. Sicherung (1 St.)	
5	L4.37628LE	Accessory bracket bottom (1 pc) with screws US Version	Halteklaue unten (1 St.) mit Bohrung für Sicherungsseil und Zylinderschrauben (2 St.)	

11



18 Version Top Latch Group | M18 Torsicherung Gruppe

#	Article #	Description	Beschreibung	Notes:
1	L4.37626.E	Top latch push & spring without bracket	Torsicherung Push & Spring (1 St.) ohne Sockel, M18	
2	L4.42034.E	Opening axle (1 pc) for top latch push & spring	Achse für (1 St.) Torsicherung Push & Spring	
3	L4.42019.E	Slotted screws (2 pcs)	Zapfenschrauben (2 St.)	
4	L4.42022.E	C-Clip (4 pcs)	Sicherungsscheiben (4 St.) für Torsicherung Push & Spring	
5	L4.42033.E	Leg spring (1 pc)	Schenkelfeder (1St.) für Torsicherung Push & Spring	
6	L4.42025.E	Collar bearings (4 pcs)	Bundlager-Set (4 St.) für Torsicherung Push & Spring	
7	L4.42032.E	Top latch bracket (1 pc)	Lagerbock (1 St.) und Schrauben (2 St.) und Muttern für Torsicherung Push & Spring	

