

1



ARRILITE 750 PLUS Service Parts Catalog | Ersatzteil Katalog

Notice / Hinweis:

- i. The Service Parts prices are subject to change without notice. / Preise für Ersatzteile können jederzeit ohne Vorankündigung geändert werden.
- ii. The Service Parts & Assembly Groups are subject to change without notice. / Ersatzteile und Baugruppen können jederzeit ohne Vorankündigung geändert werden.
- iii. The drawings are only for purposes of choosing the correct part number and do NOT show dimensions, specifications, or details. / Die Zeichnungen dienen ausschließlich dem Zweck, die richtige Teilenummer zu wählen. Sie zeigen KEINE Abmessungen, technischen Daten oder Details.
- iv. Please verify that the latest Service Parts Catalog is being used by comparing the Revision number online. / Bitte überprüfen Sie, ob Sie den neusten Ersatzteilkatalog nutzen. Vergleichen Sie die Revisions-Nummern des Kataloges mit der neuesten Version auf unserer Website.
- v. Prices are valid only until a new Service Parts Catalog Revision is released. (Please visit our website or contact our Sales department for additional information.) / Preise sind nur gültig, bis ein neuer Ersatzteilkatalog freigegeben wird. (Bitte besuchen Sie unsere Website oder kontaktieren Sie unsere Verkaufsabteilung für weitere Informationen.)
- vi. For Items marked 'To Be Determined' (TBD) please contact your local ARRI dealer for details. / Für Artikel mit der Aufschrift "To be determined" (TBD) kontaktieren Sie bitte Ihren lokalen ARRI Fachhändler.
- vii. \triangle When you see this symbol please contact a certified Service Partner for information on this part/repair. / Wenn Sie dieses Symbol (\triangle) sehen, kontaktieren Sie bitte einen zertifizierten Service Partner für Informationen zu diesem Teil / Reparatur.
- viii. Please be aware that there is often more than one option for a spare part (e.g. color, voltage etc.) / Bitte beachten Sie, dass es oft mehr als eine Option je Ersatzteil gibt (z.B. Farbe, Spannung usw.)

Contact / Kontakt:

Please visit our website www.arri.com / Bitte besuchen Sie unsere Website www.arri.com:

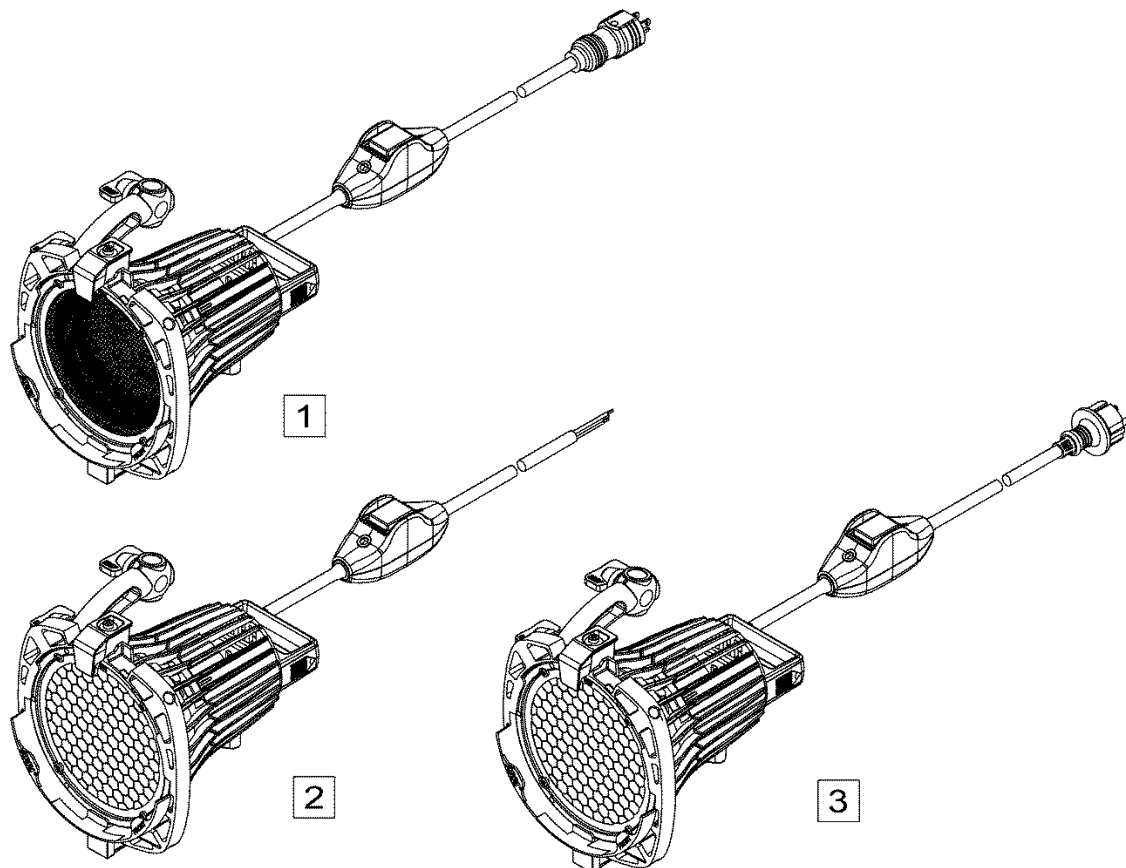
- for Product Information & Data Sheets / für Produktinformationen und Datenblätter
- for Software Updates / für Software-Updates
- to locate your local Dealer for Warranty/Repair/Service Part inquiries / um Ihren örtlichen Händler für Garantie- / Reparatur- / Ersatzteilanfragen zu lokalisieren.

ARRILITE 750 Plus Versions

Model #	Description
L1.36700.A	120V, USA and Canada
L1.36700.B	230V, International, bare ends
L1.36700.D	230V, International, with Schuko Plug

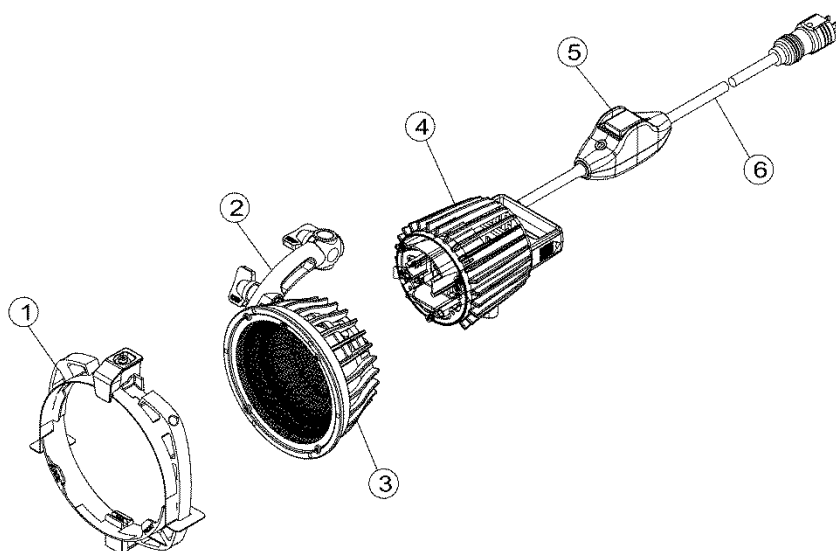
Important Notice:

Please make sure to order the service part in the correct version.
There is an US version and International versions.

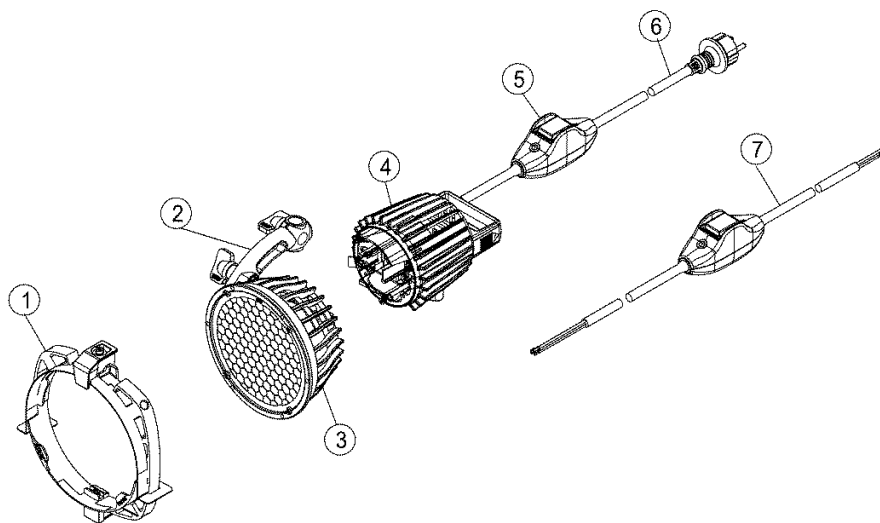


Break-down / Explosion

#	Article #	Description	Beschreibung	Notes:
1	Page 4 Seite 4	Accessory Holder with Integrated Speed Ring Group	Zubehörhalter mit Speed Ring	
2	Page 5 Seite 5	Reflector Housing US Group	Reflektorgehäuse US Gruppe	
2	Page 6 Seite 6	Reflector Housing Int. Group	Reflektorgehäuse Int. Gruppe	
3	Page 8 Seite 8	Lamp Housing Group	Lampenhalter Gruppe	
4	Page 7 Seite 7	Stirrup Group	Bügel Gruppe	
5	Page 9 Seite 9	In-Line Switch Group	Schalter Gruppe	
6 (A)	L4.Z37026E	Mains cable UL 3m (US)	Netzzuleitung UL 3m (US)	
6 (B&D)	L4.Z31025E	Mains cable EN 3m, 230V A+D	Netzzuleitung 3m, 230V A+D	
7	L4.Z35025E	Mains cable EN 3m,1, 5mm	Netzzuleitung EN 3m,1,5mm	



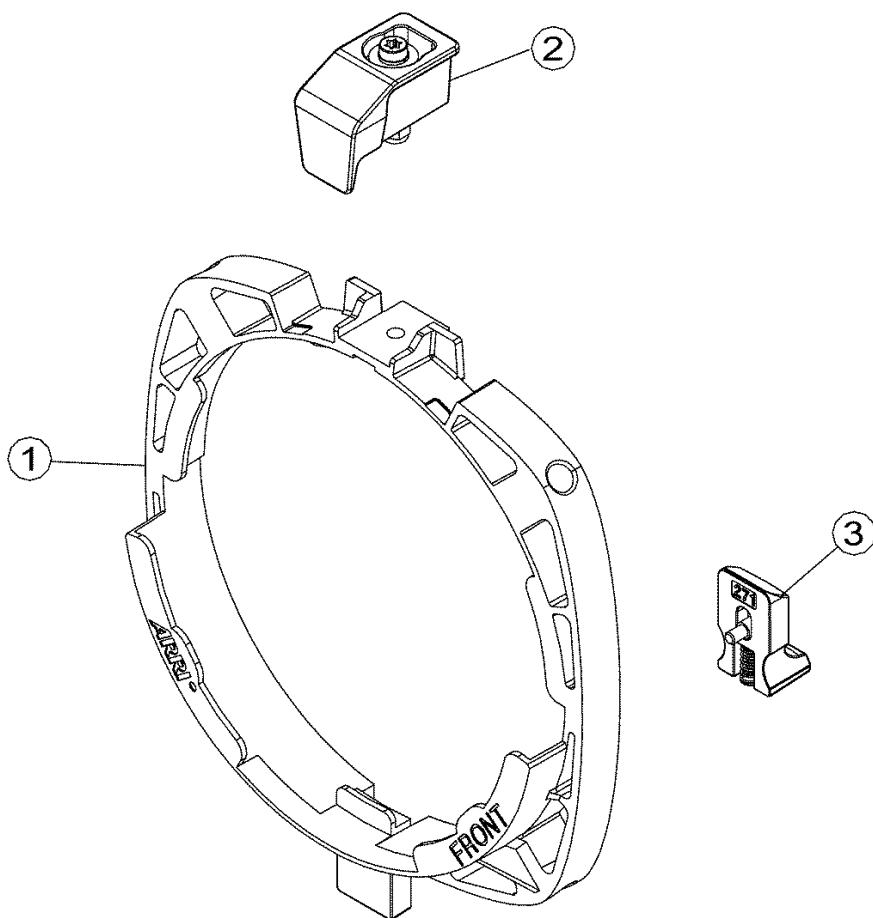
Version A
US



**Versions
B & D
International**

Accessory Holder with Integrated Speed Ring Zubehörhalter mit Speed Ring				
#	Article #	Description	Beschreibung	Notes:
1	L2.36780.0	Accessory holder for ARRILITE 750 Plus	Zubehörhalter für ARRILITE 750 Plus	
2	L4.36763.E	Top Latch	Torsicherung Zubehörhalter ARRILITE	
3	L4.36762.E	Mounting Latch for Accessory Holder	Rastriegelset ARRILITE	

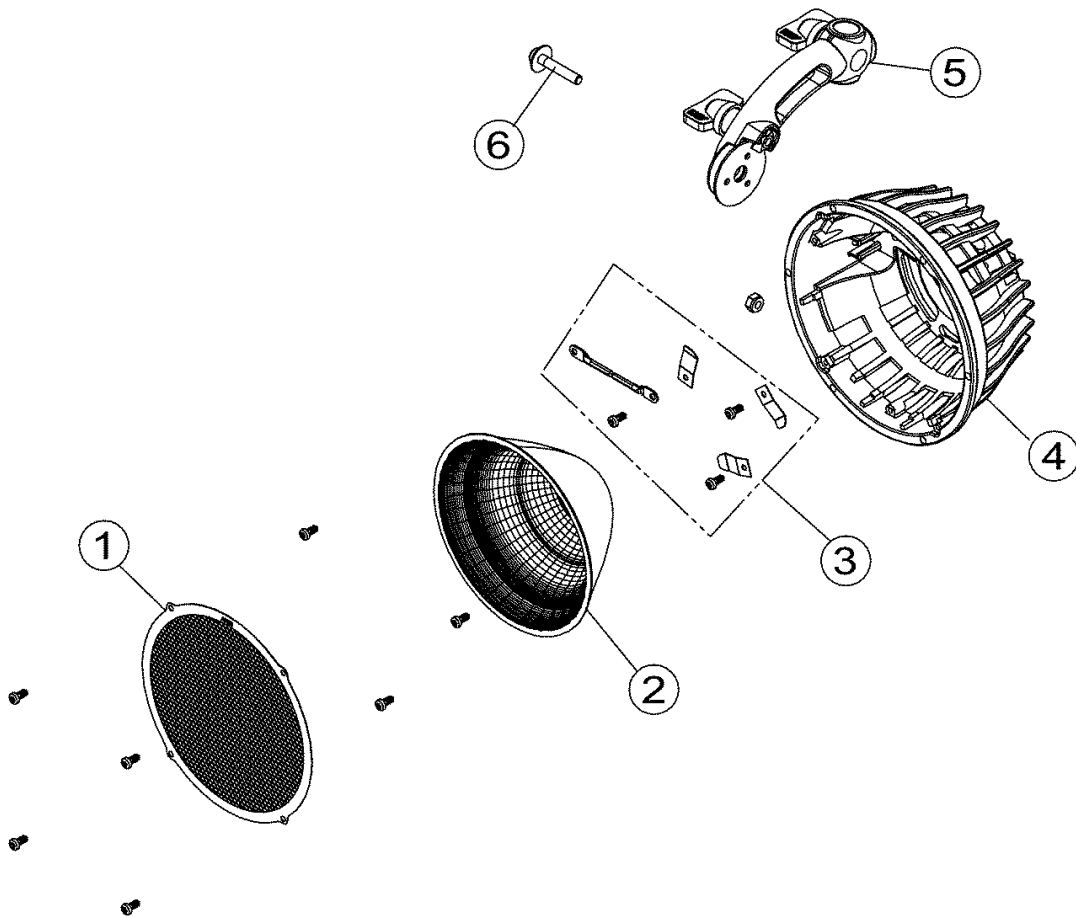
5



Version A (US): Reflector Housing | Reflektor Gehäuse

#	Article #	Description	Beschreibung	Notes:
1	L4.36734.E	Wire Guard 3mm	Schutzgitter 3mm	Remains the same 2018
2	L4.36732.E	Reflector	Reflektorset	
3	L4.36745.E	Grounding Set	Funktionserdungsset	
4	L4.36731.E	Reflector Housing	Reflektorgehäuse	
5	Page 7 Seite 7	Stirrup Group	Schwenkarm Gruppe	
6	L4.36753.E	Stirrup Mounting Set	Befestigungsset Schwenkarm	

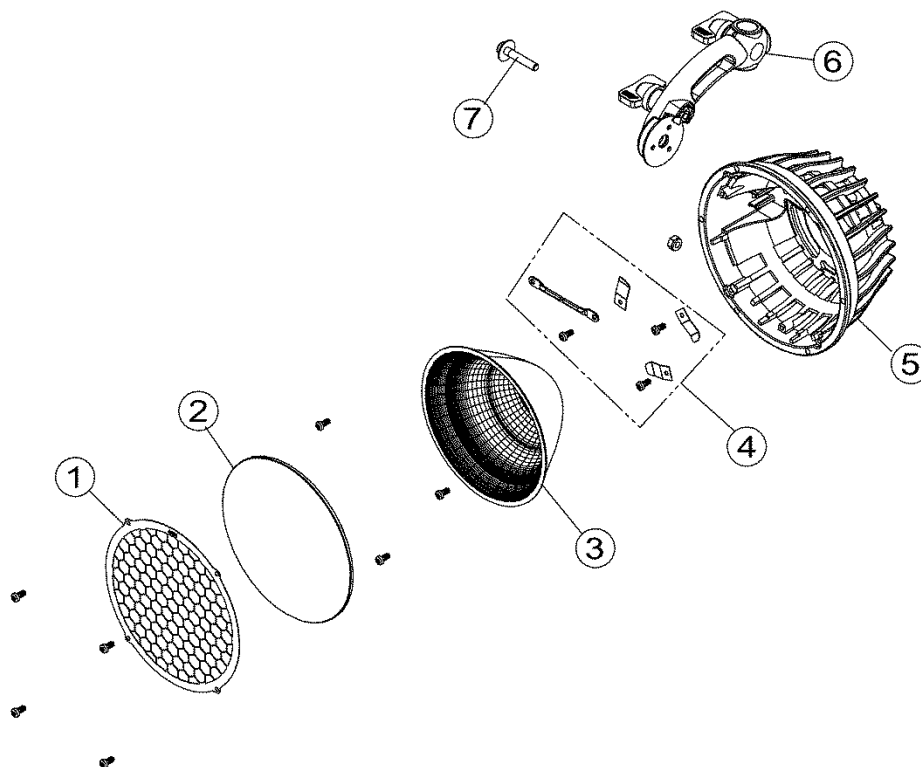
6



Version B, D: Reflector Housing | Reflektor Gehäuse

#	Article #	Description	Beschreibung	Notes:
1	L4.36733.E	Wire Guard 12mm (use with optional UV Filter)	Schutzgitter 12mm	
2	L4.36736.E	UV Protection Glass (optional)	Schutzscheibe UV	discontinued
2	L3.0022822	UV Protection Glass	UV Schutzscheibe	
3	L4.36732.E	Reflector	Reflektorset	
4	L4.36745.E	Grounding Set	Funktionserdungsset	
5	L4.36731.E	Reflector Housing	Reflektorgehäuse	
6	Page 7 Seite 7	Stirrup Group	Schwenkarm Gruppe	
7	L4.36753.E	Stirrup Mounting Set	Befestigungsset Schwenkarm	

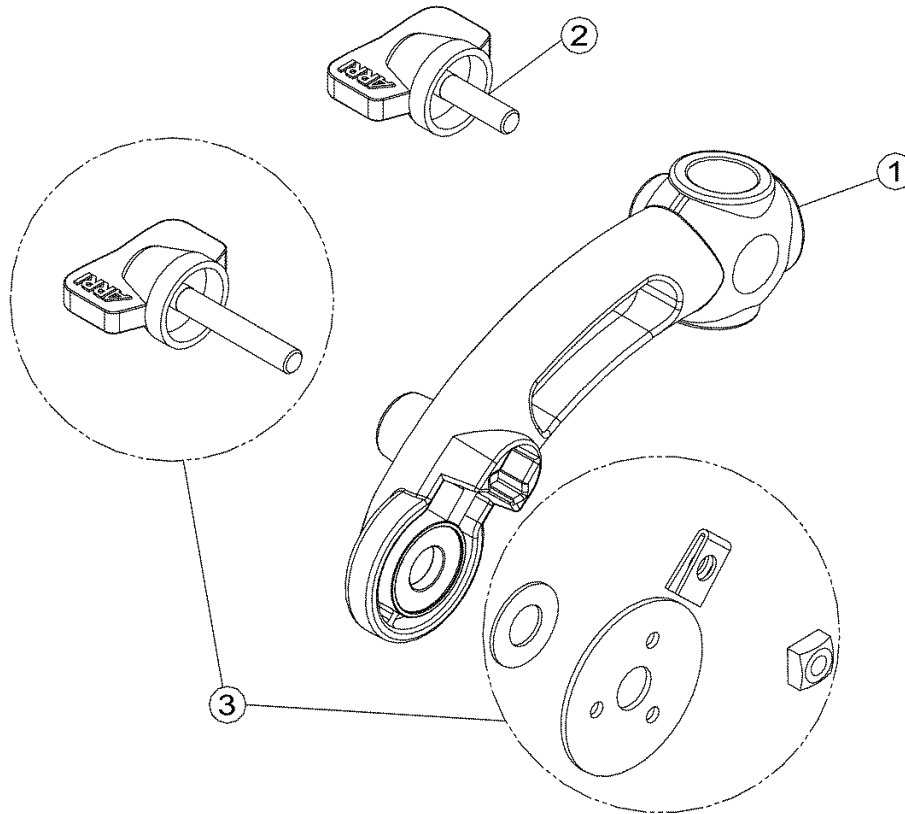
8



Stirrup | Schwenkarm

#	Article #	Description	Beschreibung	Notes:
1	L4.36751.E	Stirrup	SCHWENKARM KPL.	
2	L4.77057.E	Knob for Stand Mount (10)	10 St. Klemmschrauben M6 Länge: 25mm	
3	L4.36753.E	Stirrup Mounting Set	Befestigungsset Schwenkarm	

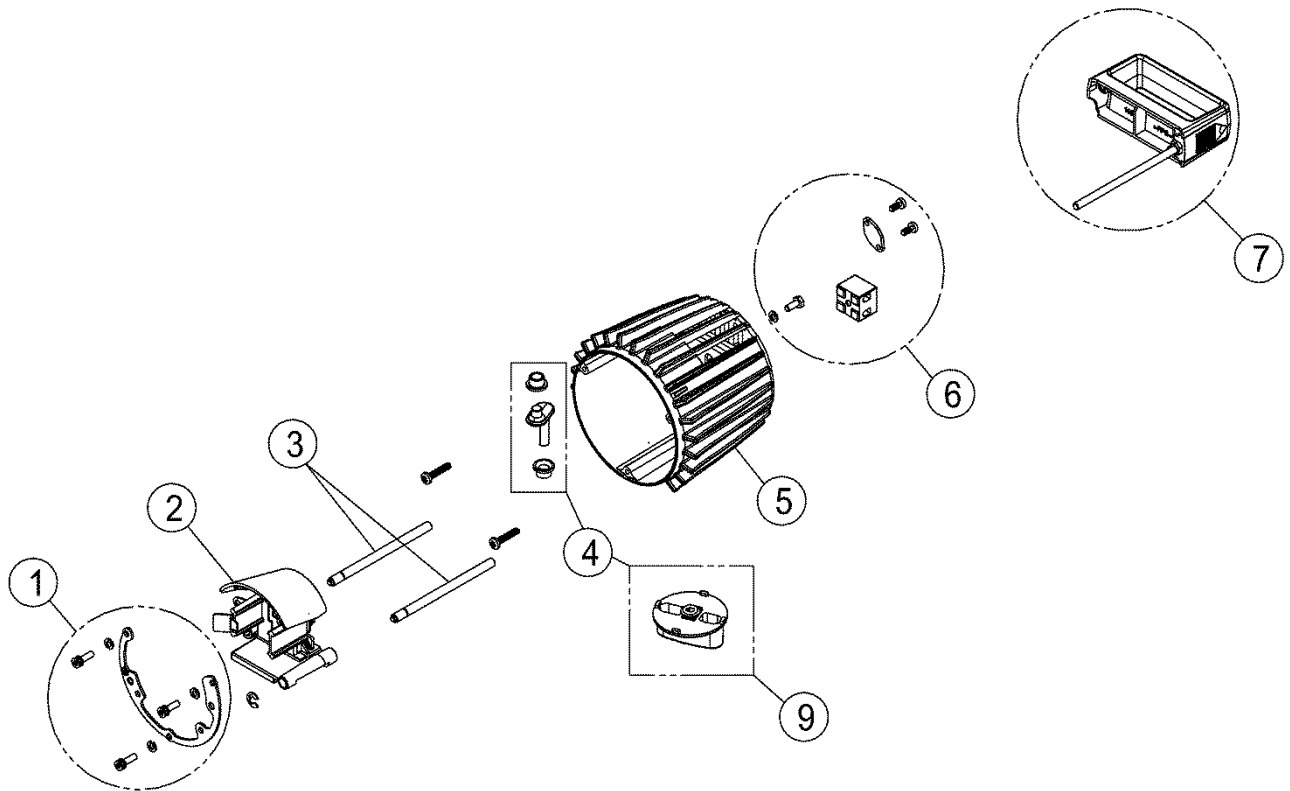
9



Lamp Housing | Lampengehäuse

#	Article #	Description	Beschreibung	Notes:
1	L4.36719.E	Retaining Ring Set	Stützblech Set	
2	L4.36744.E	Lamp Carriage Complete	Fassungsträger KPL.	
3	L4.36712.E	Guide Rails (2)	Gleitachse Set	
4	L4.36716.E	Focus Knob Set	Focus Knopf Set	
5	L4.36711.E	Housing Lamp Holder	Lampengehäuse Blau	
6	L4.36723.E	Terminal Block Set International	Elektroset International	
7	L4.36713.E	Hand Grip Set	Haltegriff Set	
9	L4.40715.E	Focus Knob (Only)	Focus Knopf (Nur)	

10



In-Line Switch | Schalter

#	Article #	Description	Beschreibung	Notes:
1	L4.39709.E	Switch Housing Top (to 2kw)	Schaltergehäuse Oberteil 1 St., Schrauben (4 Stck.)	
2	L4.39710.E	Switch Housing Bottom (to 2kw)	Schaltergehäuse Unterteil 1 St. Schrauben (4 Stck.)	
3	L4.90386.E	Line-Switch 1kW f. T1, ST1	Schalter 1kW f. T1, ST1	
4	L4.39711.E	Tension Relief (to 2 kw)	Knickschutztülle (1 St.)	
*	L4.90386.E	Line Switch cpl. 1 kw	Schalter kpl. 1 kw	

11

