



## S60 SERVICE PARTS CATALOG | ERSATZTEIL KATALOG

RV: 02.08.18

Technical data subject to change without further notice. © ARRI/2015  
Arnold & Richter Cine Technik GmbH & Co. Betriebs KG ∑ Pulvermühle ∑ D-83071 Stephanskirchen  
phone +49 (0)8036 3009 0 fax +49 (0)8036 3009 3030  
[www.arri.com](http://www.arri.com)

### Notice / Hinweis:

- I. The Service Parts prices are subject to change without notice. / Preise für Ersatzteile können jederzeit ohne Vorankündigung geändert werden.
- II. The Service Parts & Assembly Groups are subject to change without notice. / Ersatzteile und Baugruppen können jederzeit ohne Vorankündigung geändert werden.
- III. The drawings are only for purposes of choosing the correct part number and do NOT show dimensions, specifications, or details. / Die Zeichnungen dienen ausschließlich dem Zweck die richtige Teilenummer zu wählen. Sie zeigen KEINE Abmessungen, technische Daten oder Details.
- IV. Please verify that the latest Service Parts Catalog is being used by comparing the revision number online. / Bitte überprüfen Sie, ob Sie den neuesten Ersatzteilkatalog nutzen. Vergleichen sie die Revisions-Nummern des Kataloges mit der neuesten Version auf unserer Website.
- V. Prices are valid only until a new Service Parts Catalog revision is released. (Please visit our website or contact our Sales department for additional information.) / Die Preise sind nur gültig, bis ein neuer Ersatzteilkatalog freigegeben wird. (Bitte besuchen Sie unsere Website oder kontaktieren Sie unseren Vertrieb für weitere Informationen.)
- VI. For Items marked 'To Be Determined' (TBD) please contact your local ARRI dealer for details. / Für Artikel mit dem Vermerk „To be determined" (TBD) kontaktieren Sie bitte Ihren lokalen ARRI Fachhändler.
- VII.  $\triangle$  When you see this symbol please contact a certified Service Partner for information on this part/repair. / Wenn Sie dieses Symbol ( $\triangle$ ) sehen, kontaktieren Sie bitte einen zertifizierten Service Partner für Informationen zu diesem Teil / dieser Reparatur.
- VIII. Please be aware that there is often more than one option for a Service part (e.g. color, voltage etc.) / Bitte beachten Sie, dass es Ersatzteile oft in mehreren Ausführungen gibt (z.B. Farbe, Spannung, usw.)

### Contact / Kontakt:

Please visit our website [www.arri.com](http://www.arri.com) for the following: / Bitte besuchen Sie unsere Website [www.arri.com](http://www.arri.com) für folgendes:

- Product Information & Data Sheets / für Produktinformationen und Datenblätter
- Software Updates / für Software-Updates
- locate your local Dealer for Warranty/Repair/Service Part inquiries / um Ihren örtlichen Händler für Garantie- / Reparatur- / Ersatzteilanfragen zu finden.

## IMPORTANT NOTICE:

Please make sure to order the spare part in the correct version.  
There are many options:

- ✓ Color (Blue, Silver, Black)
- ✓ Manual & PO
- ✓ The electronics for RP and C are different (Remote Phosphor has only one driver plus the Remote Phosphor – FRC (flat ribbon cable.)
- ✓ The Light Engine for Remote Phosphor and the Color Version are different

**Please read the version number and order accordingly**

## LED TECHNOLOGY

Due to the sensitive nature of LED technology, there are some areas of the S60 which cannot be repaired without the proper equipment, calibration tools, and technician training. Therefore there are parts which are only available to our chosen Subsidiaries/Partners with the Advanced S60 Repair Training.

**The S60 Advanced Service Parts are highlighted in blue in our parts breakdown.**

**The S60 End-User Service Parts are highlighted in green in our parts breakdown.**

## WICHTIGER HINWEIS:

Stellen Sie bitte sicher, dass Sie das Ersatzteil in der richtigen Ausführung bestellen.  
Es gibt mehrere Varianten:

- ✓ Farbe (Blau, Silber, Schwarz)
- ✓ Manuell & Pole Operated
- ✓ Die Elektronik von RP und C Version sind unterschiedlich (Remote Phosphor hat nur einen Treiber plus dem Remote Phosphor Flachbandkabel.)
- ✓ Die Light Engines der RP und der C Version sind unterschiedlich

**Wählen Sie bitte die richtige Ersatzteilnummer**

## LED TECHNOLOGY

LED Scheinwerfer sind empfindliche, elektronische Geräte. Deswegen können einige Reparaturen am S60 nicht ohne passendes Werkzeug, Kalibrieranlagen und technische Ausbildung durchgeführt werden. Daher sind einige Ersatzteile ausgewählten Servicepartnern und Tochterfirmen mit zertifizierter S60 Reparaturausbildung vorbehalten.

**Die S60 Ersatzteile für zertifizierte Reparaturen sind in der Explosionszeichnung blau hervorgehoben.**

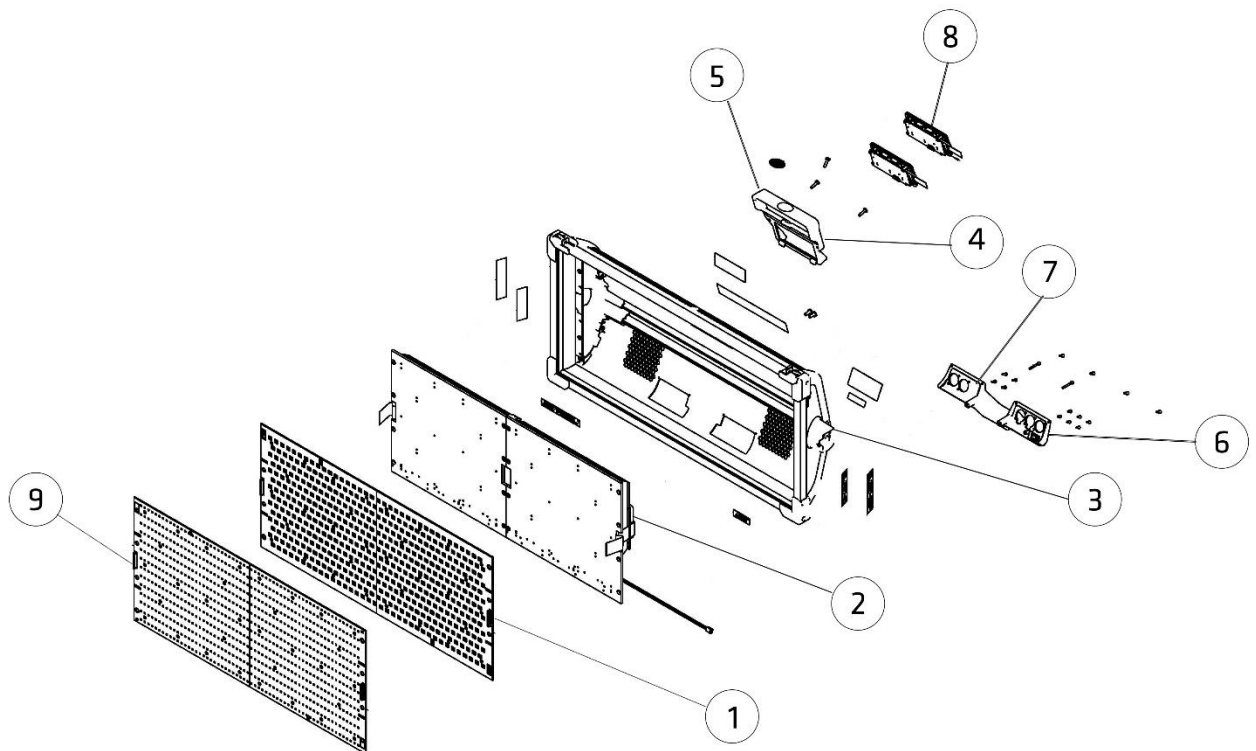
**Die S60 Endnutzer-Ersatzteile sind in der Explosionszeichnung grün hervorgehoben.**

## S60 Lamphead Versions / Varianten des S60

<b>Model #</b>	<b>Description</b>	<b>Beschreibung</b>
L1.0003353	Color (C) blue/silver	Color (C) blau/silber
L1.0003354	Color (C) black	Color (C) schwarz
L1.0003355	Remote Phosphor (RP) blue/silver	Remote Phosphor (RP) blau/silber
L1.0003356	Remote Phosphor (RP) black	Remote Phosphor (RP) schwarz

## S60 Explosion

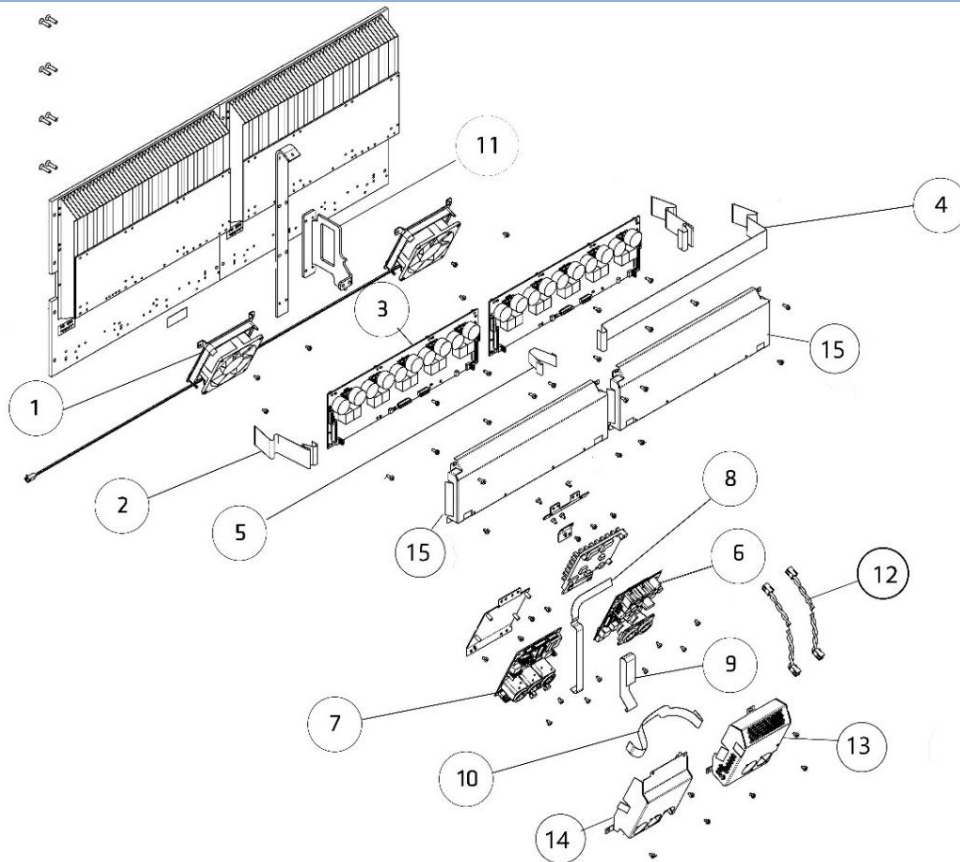
Postion	Article #	Description	Beschreibung	Notes:
1	△	C- Light Engine Set with flat ribbon cable	C- Light Engine Set mit Flachbandkabeln	
1	△	Light Engine left with f.r.cable	Light Engine links mit F.B. Kabel	
1	△	Light Engine right with f.r.cable	Light Engine rechts mit F.B. Kabel	
2	See Pg 6	Electronics	Elektronikeinheit	
3	See Pg 7	Housing	Gehäusegruppe	
4	L3.0008218	Handle, blue/silver, with screws	Griff, blau/silber, mit Schrauben	
5	L3.0008219	Handle, black, with screws	Griff, schwarz, mit Schrauben	
6	L3.0008220	Connector Housing blue/silver, with screws	Steckergehäuse blau/silber, mit Schrauben	
7	L3.0008221	Connector Housing black, with screws	Steckergehäuse schwarz, mit Schrauben	
8	See Pg 8	Control Panel/Display	Bedienfeld/Display	
9	△	RP- Light Engine Set with flat ribbon cable	RP- Light Engine Set mit Flachbandkabeln	
*	L3.0008413	Assembly stand S60 (repair tool)	Montagehalter (Reparaturhilfe)	



Technical data subject to change without further notice. © ARRI/2015  
 Arnold & Richter Cine Technik GmbH & Co. Betriebs KG ∑ Pulvermühle ∑ D-83071 Stephanskirchen  
 phone +49 (0)8036 3009 0 fax +49 (0)8036 3009 3030  
 www.arri.com

## S60 Electronics | Elektronikeinheit

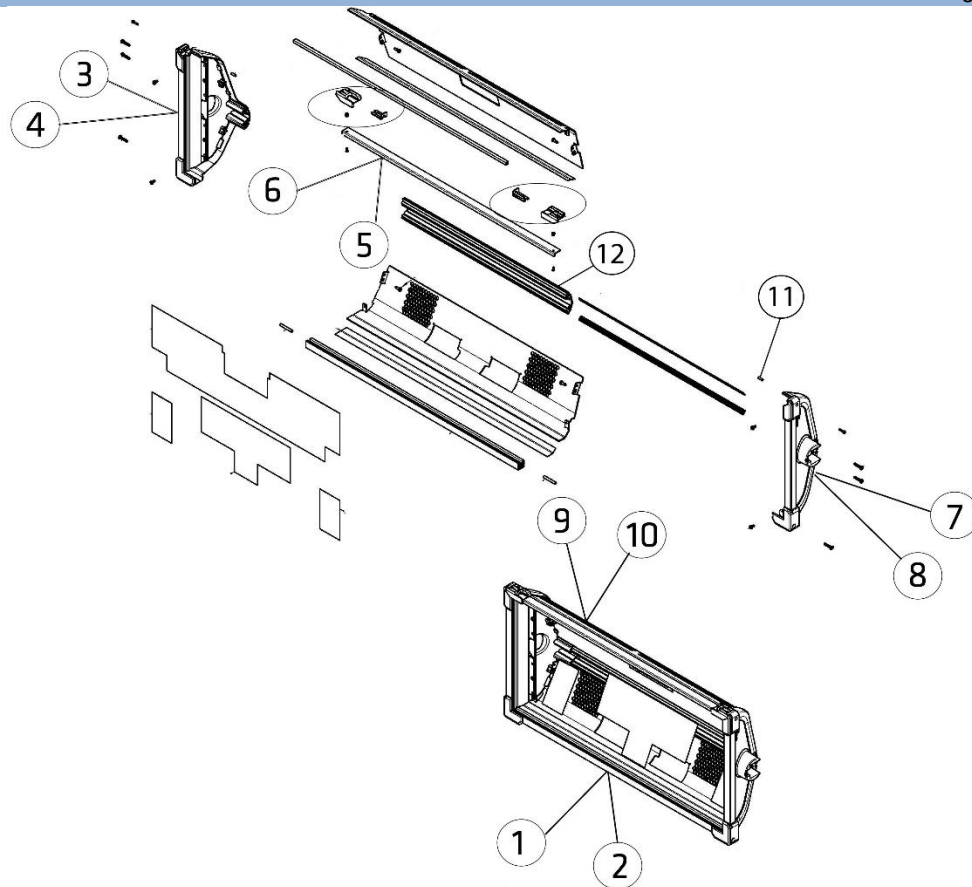
#	Article #	Description	Beschreibung	Notes:
1	△	Fan	Lüfter	
2	△	Flat Ribbon Cable:Driver/Light Engine	Flachbandkabel: Driver/Light Engine	
3	△	PWM Driver (1)	PWM Treiber (1)	Thermal paste
4	△	Flat Ribbon Cable: Remote Phosphor	Flachbandkabel: Remote Phosphor	
5	△	Flat Ribbon Cable: Driver	Flachbandkabel: Treiber	
6	△	Boost Board	Boostplatine	Thermal paste
7	△	Controller (Programmed)	Controller (Programmiert)	Service Partners Only
7	△	Controller	Controller	Subsidiaries Only
8	△	Flat Ribbon Cable: Control Panel	Flachbandkabel: Bedienfeld	
9	△	Flat Ribbon Cable: Controller/Driver	Flachbandkabel: Controller/Treiber	
10	△	Flat Ribbon Cable: Boost/Controller	Flachbandkabel: Boost/Controller	
11	△	Stablizing plate	Stabilisierungsteil	
12	△	DC Cable (1pc)	DC Kabel (1 St.)	
13	△	Boost Cover S30/60/120	Abschirmblech Boost S30/60/120	
14	△	Controller Cover S30/60/120	Abschirmblech Controller S30/60/120	
15	△	Driver Cover S30/60/120	Abschirmblech Treiber S30/60/120	
*	△	Thermal Paste	Wärmeleitpaste	△



Technical data subject to change without further notice. © ARRI/2015  
 Arnold & Richter Cine Technik GmbH & Co. Betriebs KG ∑ Pulverm\_hle ∑ D-83071 Stephanskirchen  
 phone +49 (0)8036 3009 0 fax +49 (0)8036 3009 3030  
 www.arri.com

## S60 Housing | Gehäuse

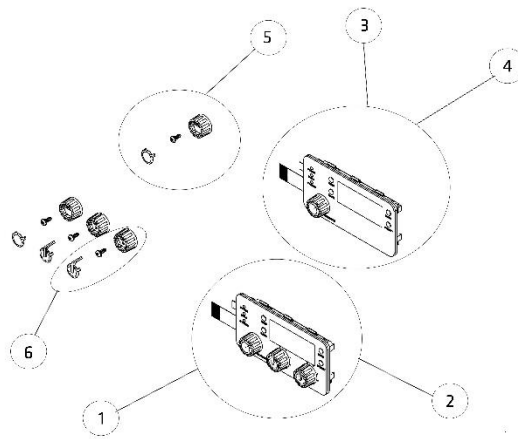
#	Article #	Description	Beschreibung	Notes:
1	L3.0008233	C- S60 Housing Cpl. blue/silver	C- S60 Gehäuse blau/silber vollst.	
2	L3.0008234	C- S60 Housing Cpl. black	C- S60 Gehäuse schwarz vollst.	
3	L3.0008235	Side Right blue/silver, with screws	Seitenteil rechts blau/silber, mit Schrauben	
4	L3.0008237	Side Right black, with screws	Seitenteil rechts Schwarz, mit Schrauben	
5	L3.0008238	Top Latch Set blue/silver	Torsicherungset blau/silber	
6	L3.0008239	Top Latch Set black	Torsicherungset schwarz	
7	L3.0008241	Side Left blue/silver, with screws	Seitenteil links blau/silber, mit Schrauben	
8	L3.0008242	Side Left black, with screws	Seitenteil links schwarz, mit Schrauben	
9	L3.0008243	RP- S60 Housing Cpl. blue/silver	RP- S60 Gehäuse blau/silber vollst.	
10	L3.0008244	RP- S60 Housing Cpl. black	RP- S60 Gehäuse schwarz vollst.	
11	L3.0008610	Hinge Pins for Top latch (Skypanel) (20)	Schanierstifte für Tor (Skypanel) (20)	
12	△	Mounting Rail (1 screw vers.)	Führungsschiene (1 Schraube vers.)	See page 6 item 11 MUST be exchanged with older Mounting Rail Version! (2 screw version)
*	△	Stablizing plate	Stabilisierungsteil	



Technical data subject to change without further notice. © ARRI/2015  
 Arnold & Richter Cine Technik GmbH & Co. Betriebs KG ∑ Pulverm\_hle ∑ D-83071 Stephanskirchen  
 phone +49 (0)8036 3009 0 fax +49 (0)8036 3009 3030  
 www.arri.com

## S60 Control Panel/Display | Bedienfeld

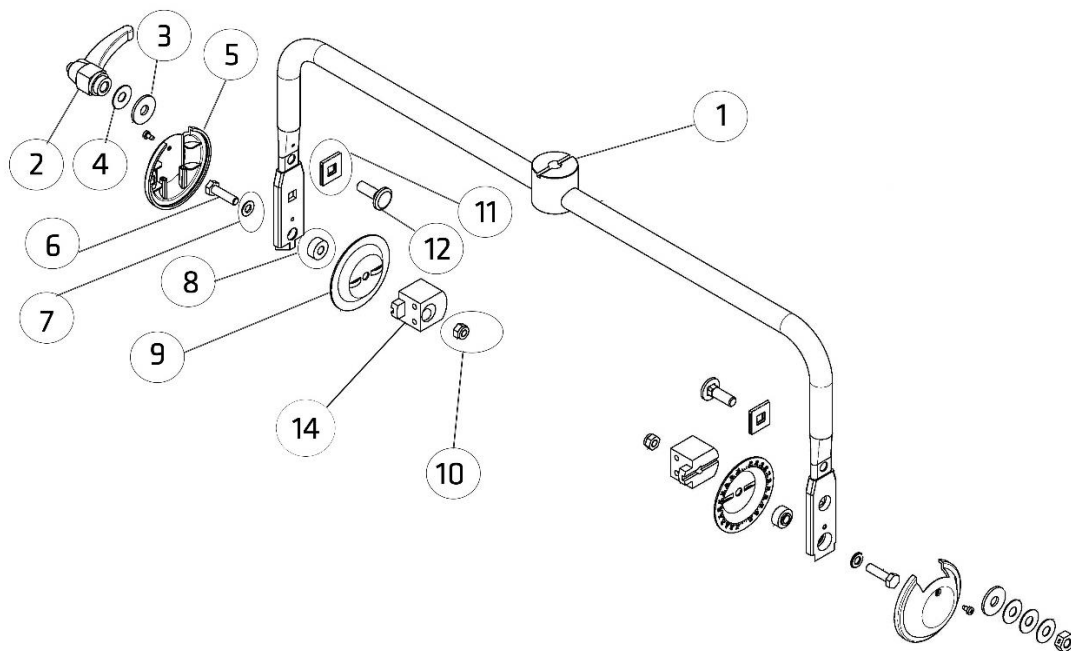
#	Article #	Description	Beschreibung	Notes:
1	△	Control Panel (Display) C version silver	Bedienfeld Version silber	
2	△	Control Panel (Display) C version black	Bedienfeld C Version schwarz	
3	△	Control Panel (Display) RP version silver	Bedienfeld RP Version silber	
4	△	Control Panel (Display) RP version black	Bedienfeld RP Version schwarz	
5	L3.0008296	Encoder Knob	Encoder Knopf	
6	L3.0008297	Rotary Knob	Drehknopf	
*	△	MS Ultra Adhesive (290ml)	MS Ultra Klebstoff (290ml)	





## S60 Stirrup Manual | Haltebügel, manuell OLD Version: Tube Stirrup

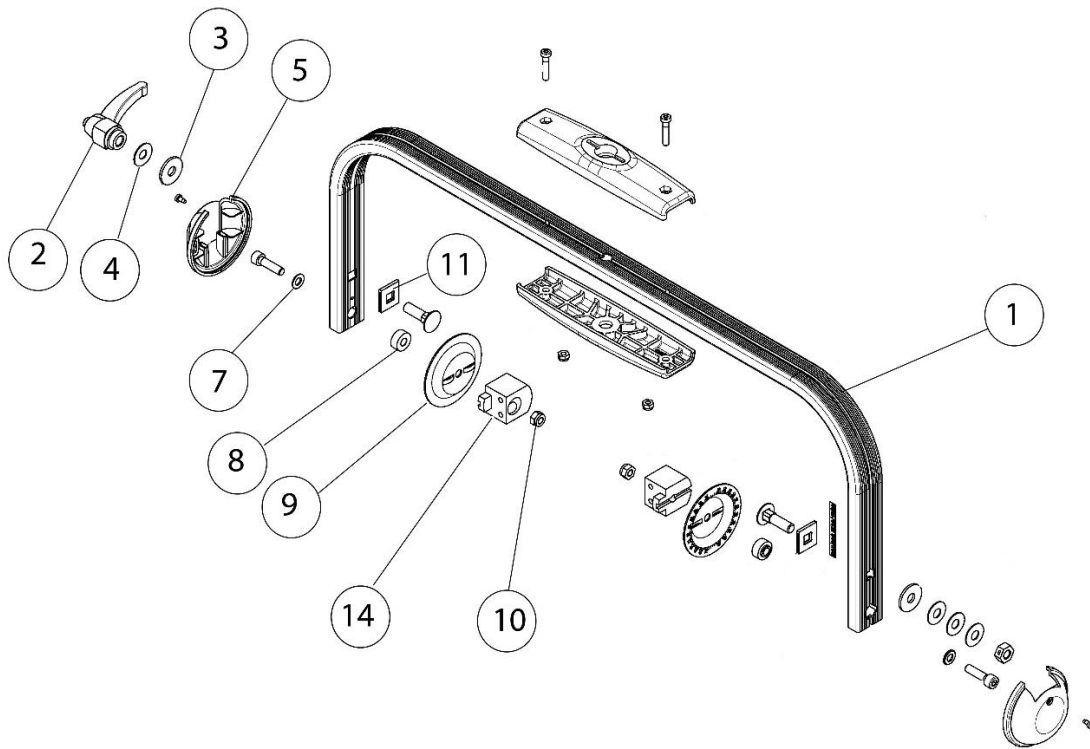
#	Article #	Description	Beschreibung	Notes:
1	L2.0007925	Stirrup profile cpl. with attaching components	Bügelprofil kpl.mit Anbauteile	No longer available
2	L3.0008250	Locking handle	Klemmhebel	
3	L4.42007.E	Spring washer (4 pcs)	Tellerfeder (4 St.)	
4	L4.42008.E	Washer (4 pcs 10.5mm)	Scheibe (4 St. 10,5mm)	
5	L4.0013253	Friction disk brake cover (rounded) (1 pc) and sheet metal screw (1 pc 3.5x9.5mm),	Abdeckkappe (rund) (1 St.) mit Blechschaube (1 St. 3,5x9,5mm)	*Changes with new Version
6	L4.42003.E	Hexagon screw (M8x30mm) 4 pcs	Sechskantschraube (M8x30mm) 4 St.	*Changes with new Version
7	L4.42004.E	Washer (4 pcs 8.4mm)	Scheibe (4 St. 8,4mm)	
8	L4.40708.E	Spacer (1 pc)	Distanzstück (1 St.)	
9	L4.40704.E	Brake disk (1 pc)	Bremsscheibe (1 St.)	
10	L4.42118.E	Hexagon bolt (2 pc M8)	Sechskantmutter (2 St. M8)	
11	L4.40705.E	Clamp jaw (1 pc)	Klemmbacke (1 St.)	
12	L4.42000.E	Round-head screw (1 pc)	Flachrundschaube (1 St.)	*Changes with new Version
14	L3.0008609	Stirrup bracket S-Series (2 pcs)	Bügellager S_Serie (2 St.)	
*	L4.37366.E	Set spigot 28mm	Set Zapfen 28mm	



Technical data subject to change without further notice. © ARRI/2015  
 Arnold & Richter Cine Technik GmbH & Co. Betriebs KG ∑ Pulverm\_hle ∑ D-83071 Stephanskirchen  
 phone +49 (0)8036 3009 0 fax +49 (0)8036 3009 3030  
 www.arri.com

## S60 Stirrup Manual | Haltebügel, manuell NEW Version: Profile Stirrup

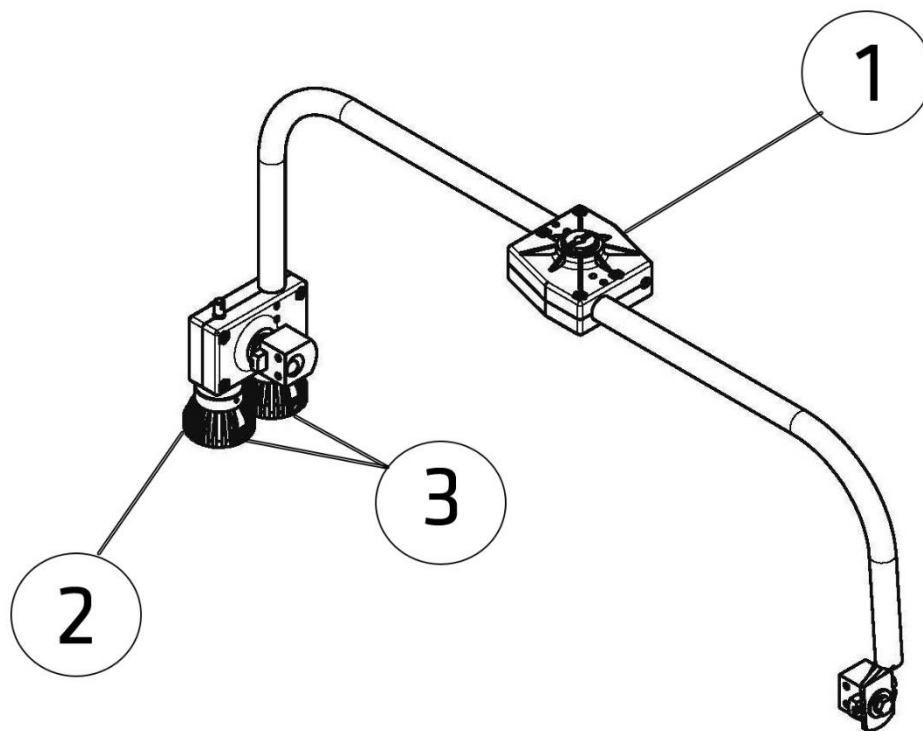
#	Article #	Description	Beschreibung	Notes:
1	L2.0008629	Stirrup profile cpl. with attaching components	Bügelprofil kpl.mit Anbauteile	
2	L3.0008250	Locking handle	Klemmhebel	
3	L4.42007.E	Spring washer (4 pcs)	Tellerfeder (4 St.)	
4	L4.42008.E	Washer (4 pcs 10.5mm)	Scheibe (4 St. 10,5mm)	
5	L3.0013253	Friction disk brake cover (1 pc) and sheet metal screw	Abdeckkappe (1 St.) mit Blechschraube	
7	L4.42004.E	Washer (4 pcs 8.4mm)	Scheibe (4 St. 8,4mm)	
8	L4.40708.E	Spacer (1 pc)	Distanzstück (1 St.)	
9	L4.40704.E	Brake disk (1 pc)	Bremsscheibe (1 St.)	
10	L4.42118.E	Hexagon bolt (2 pc M8)	Sechskantmutter (2 St. M8)	
11	L4.40705.E	Clamp jaw (1 pc)	Klemmbacke (1 St.)	
14	L3.0008609	Stirrup bracket S-Series (2 pcs)	Bügelhalter S_Serie (2 St.)	
*	L4.40823.E	Set spigot 28mm	Set Zapfen 28mm	



Technical data subject to change without further notice. © ARRI/2015  
 Arnold & Richter Cine Technik GmbH & Co. Betriebs KG ∑ Pulvermühle ∑ D-83071 Stephanskirchen  
 phone +49 (0)8036 3009 0 fax +49 (0)8036 3009 3030  
[www.arri.com](http://www.arri.com)

## S60 Stirrup PO | Haltebügel P.O.

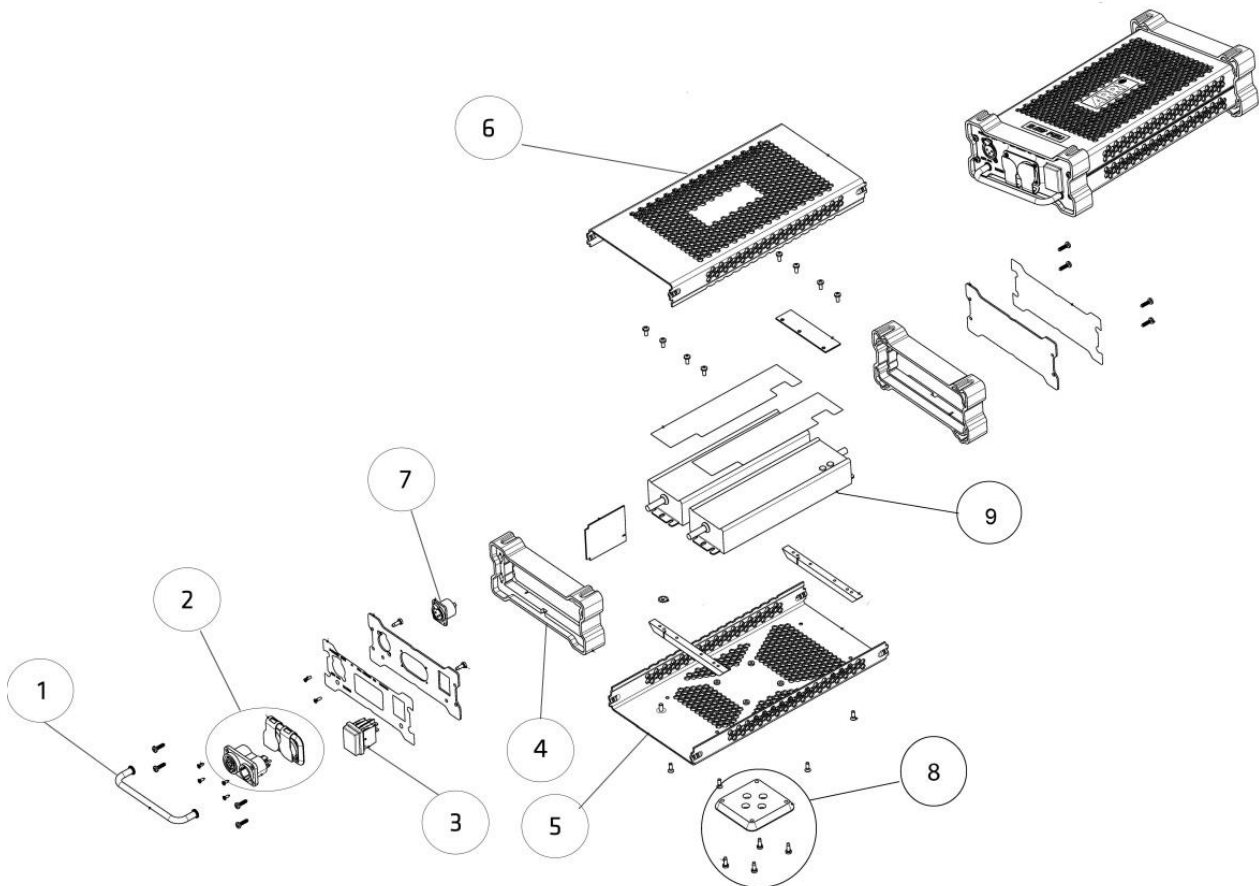
#	Article #	Description	Beschreibung	Notes:
1	L2.0007934	PO Stirrup cpl.	P.O. Bügel vollst..	
2	L4.86536.E	Blue focusknob	P.O. Glocke blau	
3	L4.85143.E	Fokusknob Set- Blue and White	P.O. Glocke blau und weiß	
*	L4.40729.E	Spigot set P.O.	Set-Zapfen f. P.O.	



Technical data subject to change without further notice. © ARRI/2015  
 Arnold & Richter Cine Technik GmbH & Co. Betriebs KG ∑ Pulvermühle ∑ D-83071 Stephanskirchen  
 phone +49 (0)8036 3009 0 fax +49 (0)8036 3009 3030  
[www.arri.com](http://www.arri.com)

## S60/S120 PSU L2.0012491 \_blue/silver

#	Article #	Description	Beschreibung	Notes:
1	L3.0008298	Handle	Griff	
2	L3.0008299	PowerCon TRUE1 inlet-outlet combination with rubber sealing cover	PowerCON TRUE1 Duplex-Einbaustecker mit Dichtkappe	
3	L4.72826.E	On/Off Switch	Wippschalter (Netzschalter)	
4	L3.0008300	Side Housing (blue)	Seitenteil Gehäuse (blau)	
4	L3.0008613	Side Housing (black)	Seitenteil Gehäuse (schwarz)	
5	L3.0008301	Bottom Housing (silver)	Unterteil Gehäuse (silber)	
5	L3.0008612	Bottom Housing (black)	Unterteil Gehäuse (schwarz)	
6	L3.0008302	Top Housing (silver)	Oberteil Gehäuse (silber)	
6	L3.0008611	Top Housing (black)	Oberteil Gehäuse (schwarz)	
7	L3.0008303	3-Pin XLR connector (with connection cables)	3- poliger XLR Verbinder (ohne Verbindungskabel)	
8	L3.0008803	Mounting Plate PSU S60 with screws	Kupplungsplatte PSU S60 mit Schrauben	
9	L3.0019563	Power supplies for PSU S60/120 (2 Power supplies wired with cable connectors)	Netzteile für PSU S60/120 (2 Netzteile verdrahtet und konfektioniert)	



Technical data subject to change without further notice. © ARRI/2015  
 Arnold & Richter Cine Technik GmbH & Co. Betriebs KG ∑ Pulverm\_hle ∑ D-83071 Stephanskirchen  
 phone +49 (0)8036 3009 0 fax +49 (0)8036 3009 3030  
 www.arri.com