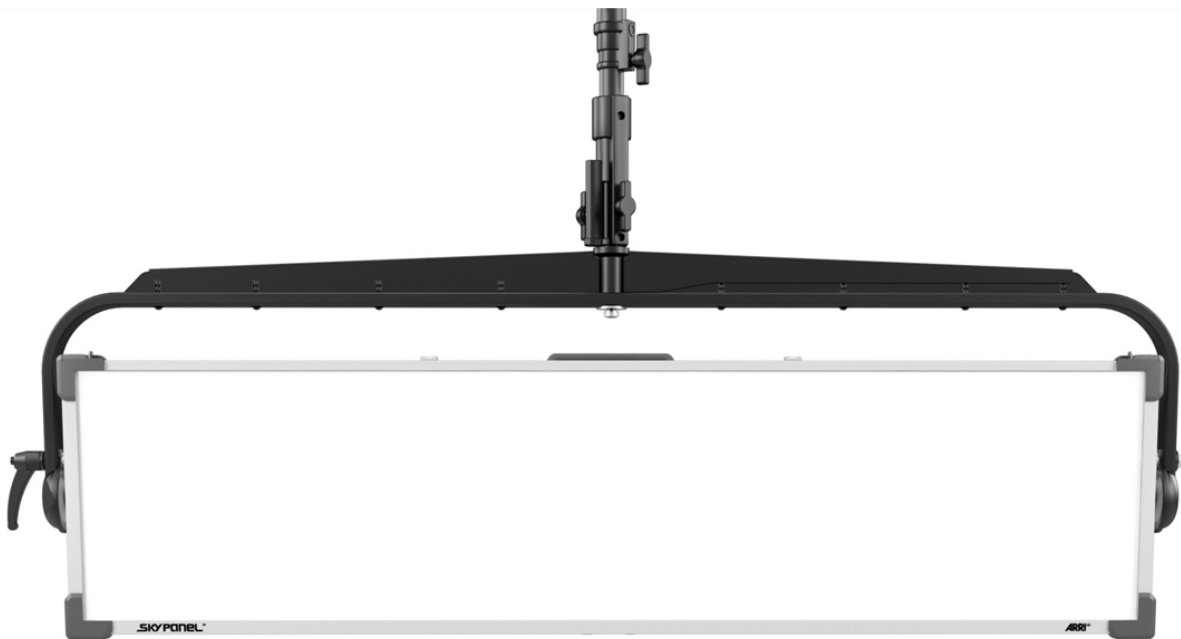


# SkyPanel S120-C

SERVICE PARTS CATALOG

Date: August 17, 2020



## Table of Contents | Inhaltsverzeichnis

<b>Table of Contents   Inhaltsverzeichnis</b> .....	<b>2</b>
Version History .....	3
Disclaimer .....	3
Haftungsausschluss .....	3
Contact .....	3
Kontakt.....	4
Important Notice .....	4
Wichtiger Hinweis .....	4
<b>Supported Models / Unterstützte Modelle</b> .....	<b>5</b>
<b>Overview   Überblick</b> .....	<b>5</b>
<b>Electronics   Elektronikeinheit</b> .....	<b>6</b>
<b>Housing   Gehäuse</b> .....	<b>8</b>
<b>Display (Control Panel)   Bedienfeld</b> .....	<b>9</b>
<b>Stirrup Manual   Haltebügel manuell</b> .....	<b>10</b>
<b>Stirrup P.O.   Haltebügel P.O.</b> .....	<b>11</b>
<b>PSU (S60/S120)</b> .....	<b>12</b>

## Version History

Version	Author	Change Note
2017-08-29	Stefanie Papke	Original version
2018-05-03	Stefanie Papke	Added Remote Spare Parts
2018-07-17	Anna Wimmer	Added Spare Part
2019-02-04	Anna Wimmer	Light Engine and Driver changes
2020-06-02	Anna Wimmer	Control Panel changes

## Disclaimer

- The Service Parts prices are subject to change without notice.
- The Service Parts & Assembly Groups are subject to change without notice.
- The drawings are only for purposes of choosing the correct part number and do NOT show dimensions, specifications, or details.
- Please verify that the latest Service Parts Catalog is being used by comparing the revision number online.
- Prices are valid only until a new Service Parts Catalog revision is released. (Please visit our website or contact our Sales department for additional information.)
- For Items marked 'To Be Determined' (TBD) please contact your local ARRI dealer for details.
- When you see this symbol (△) please contact a certified Service Partner for information on this part/repair.
- Please be aware that there is often more than one option for a service part (e.g. color, voltage etc.)

## Haftungsausschluss

- Ersatzteile und Baugruppen können jederzeit ohne Vorankündigung geändert werden.
- Die Zeichnungen dienen ausschließlich dem Zweck die richtige Teilenummer zu wählen. Sie zeigen KEINE Abmessungen, technische Daten oder Details.
- Bitte überprüfen Sie, ob Sie den neuesten Ersatzteilkatalog nutzen. Vergleichen sie die Revisionsnummern des Kataloges mit der neuesten Version auf unserer Website.
- Die Preise sind nur gültig, bis ein neuer Ersatzteilkatalog freigegeben wird. (Bitte besuchen Sie unsere Website oder kontaktieren Sie unseren Vertrieb für weitere Informationen.)
- Für Artikel mit dem Vermerk „To be determined“ (TBD) kontaktieren Sie bitte Ihren lokalen ARRI Fachhändler.
- Wenn Sie dieses Symbol (△) sehen, kontaktieren Sie bitte einen zertifizierten Service Partner für Informationen zu diesem Teil / dieser Reparatur.
- Bitte beachten Sie, dass es Ersatzteile oft in mehreren Ausführungen gibt (z.B. Farbe, Spannung, usw.)
- Preise für Ersatzteile können jederzeit ohne Vorankündigung geändert werden.

## Contact

Please visit our website [www.arri.com](http://www.arri.com) for the following:

- Product Information & Data Sheets
- Software Updates

- locate your local Dealer for Warranty/Repair/Spare Part inquiries

### **Kontakt**

Bitte besuchen Sie unsere Website [www.arri.com](http://www.arri.com) für folgendes:

- Produktinformationen und Datenblätter
- Software-Updates
- um Ihren örtlichen Händler für Garantie- / Reparatur- / Ersatzteilanfragen zu finden

### **Important Notice**

Please make sure to order the service part in the correct version. There are many options: spigot, cable, color etc.

### **LED Technology**

Due to the sensitive nature of LED technology, there are some areas of the S120 which cannot be repaired without the proper equipment, calibration tools, and technician training. Therefore there are parts which are only available to our chosen Subsidiaries/Partners with the Advanced S120 Repair Training.

The S120 Advanced Service Parts are highlighted in blue in our parts breakdown.

The S120 End-User Service Parts are highlighted in green in our parts breakdown.

### **Wichtiger Hinweis**

Stellen Sie bitte sicher, dass Sie das Ersatzteil in der richtigen Ausführung bestellen  
Es gibt mehrere Varianten: Zapfen, Kabel, Farbe usw.

### **LED Technologie**

LED Scheinwerfer sind empfindliche, elektronische Geräte. Deswegen können einige Reparaturen am S120 nicht ohne passendes Werkzeug, Kalibrieranlagen und technische Ausbildung durchgeführt werden. Daher sind einige Ersatzteile ausgewählten Tochterfirmen/Servicepartnern mit zertifizierter S120 Reparaturausbildung vorbehalten.

Die S120 Ersatzteile für zertifizierte Reparaturen sind in der Explosionszeichnung blau hervorgehoben.

Die S120 Endnutzer-Ersatzteile sind in der Explosionszeichnung grün hervorgehoben.

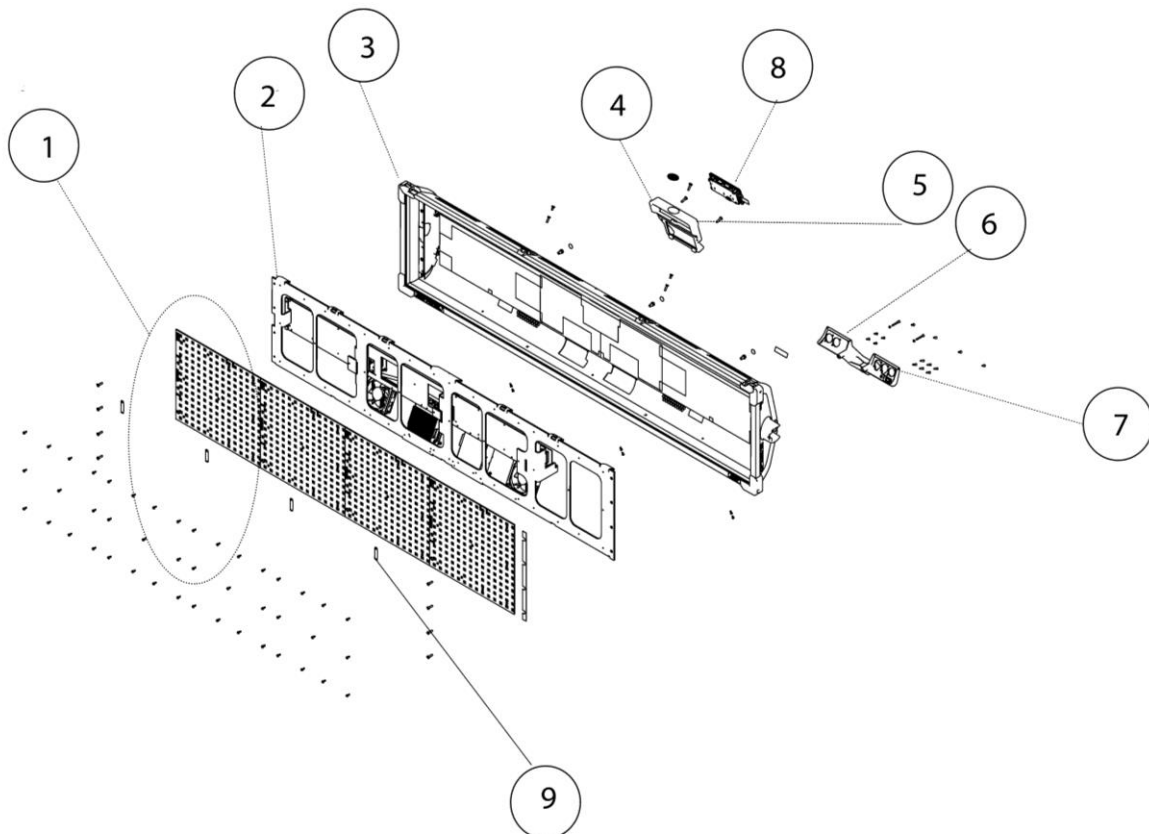
## Supported Models / Unterstützte Modelle

L1.0009652 SkyPanel 120-C blue /silver

L1.0009653 SkyPanel 120-C black

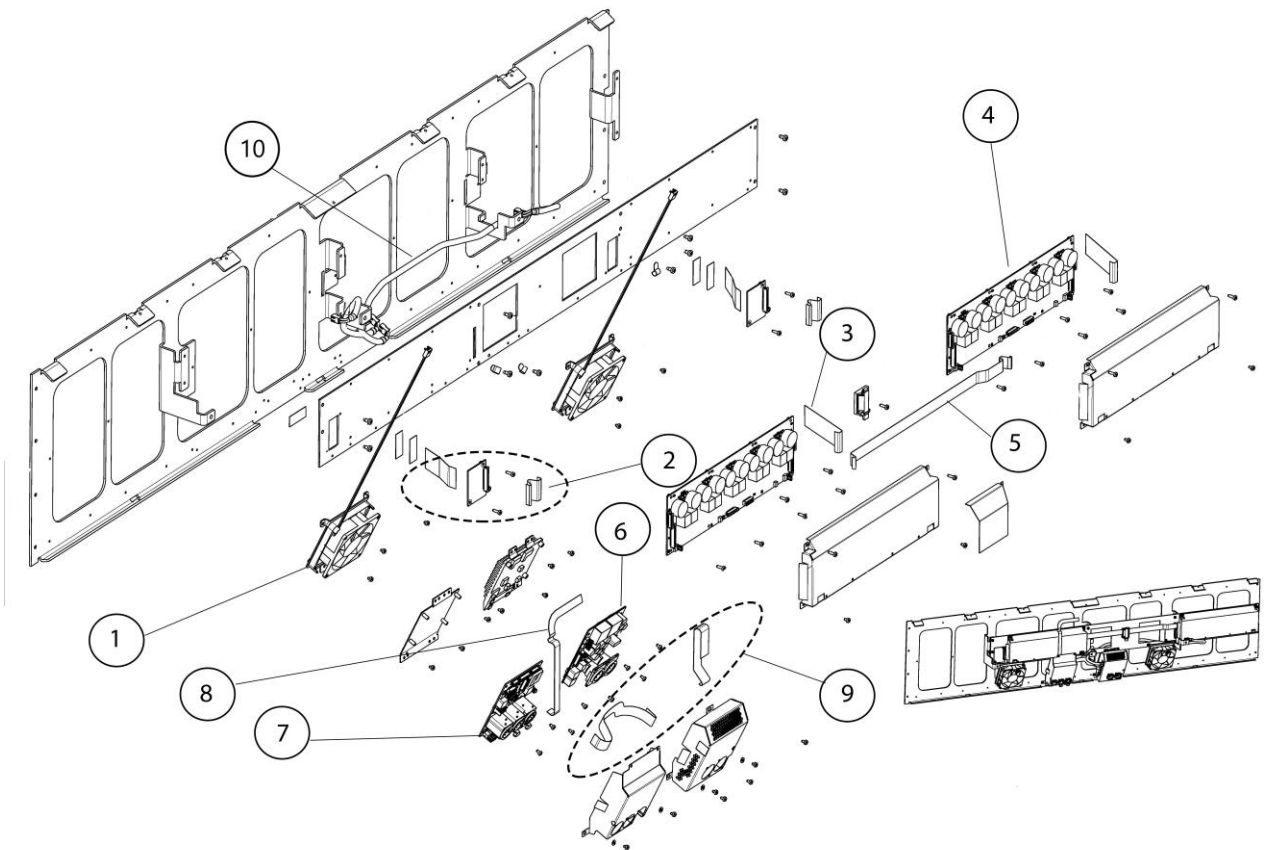
### Overview | Überblick

#	Article #	Description	Beschreibung	Notes:
1	See Pg 7	Light Engine S120 (1 pc) w/screws	Light Engine S120 (1 St) m. Schrauben	
2	See Pg 6	Electronics	Elektronikeinheit	
3	See Pg 8	Housing	Gehäuse	
4	L3.0008218	Handle, blue/silver, with screws	Griff, blau/silber, mit Schrauben	
5	L3.0008219	Handle, black, with screws	Griff, schwarz, mit Schrauben	
6	L3.0008220	Connector Housing blue/silver, with screws	Steckergehäuse blau/silber, mit Schrauben	
7	L3.0008221	Connector Housing black, with screws	Steckergehäuse schwarz, mit Schrauben	
8	See Pg 9	Control Panel/Display	Bedienfeld/Display	
9	L3.0013266	Cap for light engine connector (10 pcs)	Abdeckung für Light Engine Stecker (10 St)	
*	L3.0013239	Assembly stand S120 (repair tool set)	Montagehalter S120 (Reparaturwerkzeugset)	



## Electronics | Elektronikeinheit

#	Article #	Description	Beschreibung	Notes:
1	△	Fan	Lüfter	
2	△	FRC:Driver/Light Engine-with adaptor	FBK: Driver/Light Engine-mit Adapter	With Adaptor
3	△	FRC: Driver/Light Engine-no adaptor	FBK: Driver/Light Engine-ohne Adapter	No Adaptor
4	△	PWM Driver	PWM Treiber	
5	△	Flat Ribbon Cable: Driver	Flachbandkabel: Treiber	
6	△	Boost Board	Boostplatine	
7	△	Controller	Controller	
8	△	Flat Ribbon Cable: Control Panel	Flachbandkabel: Bedienfeld	
9	△	Flat Ribbon Cable: Booster/Controller/Driver	Flachbandkabel: Booster/Controller/Treiber	
10	△	DC Cable S120	DC Cable S120	



## Light Engine/Driver | Light Engine/Treiber

**S120-C for serial #'s**

**L1.0009652- as of 4062**

**L1.0009653- as of 257**

### **ATTENTION: change to Light Engine & PWM Driver Version 2**

#	Article #	Description	Beschreibung	Notes:
	△	PWM Driver SkyPanel V2	PWM Treiber SkyPanel V2	New
	△	<del>PWM Driver V1</del>	<del>PWM Treiber V1</del>	Discontinued
	△	Thermal Paste	Wärmeleitpaste	For application of the thermal paste please see advanced service manual
	△	L.E. (1 pc) w/screws V2 S120/S360	L.E. (1 St) m. Schrauben V2 S120/S360	New
	△	<del>Light Engine S120/360 (1) w/screws V1</del>	<del>Light Engine S120/360 (1) m. Schrauben V1</del>	Discontinued

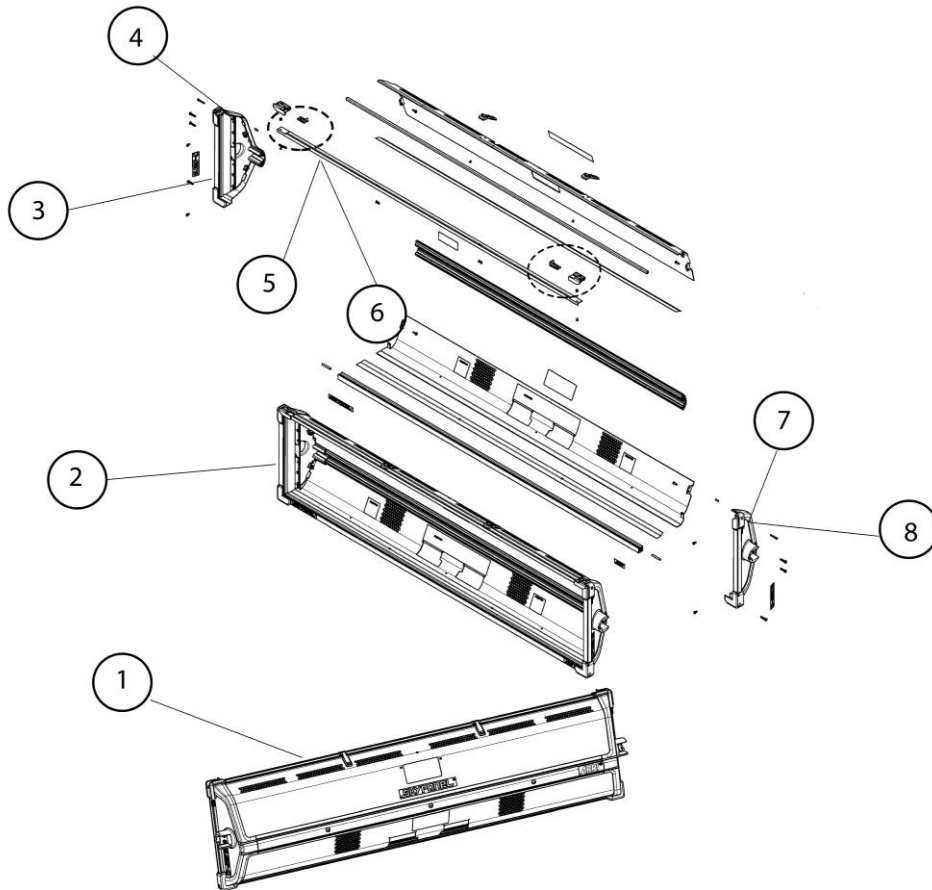
ARRI is now using a different version of Light Engines and PWM Driver.  
This is due to a change in supplier parts.

V1 (Version 1) Light Engines must be paired with V1 PWM Driver  
V2 (Version 2) Light Engines must be paired with V2 PWM Driver

To answer further questions about this change please contact the Factory or a Subsidiary.

## Housing | Gehäuse

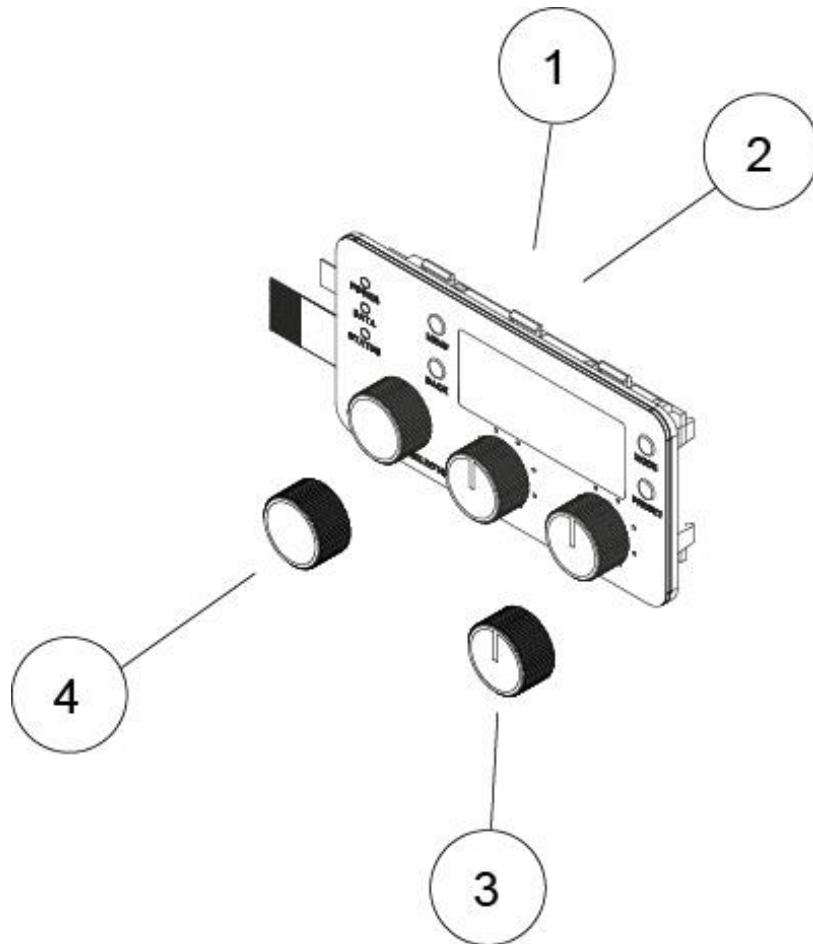
#	Article #	Description	Beschreibung	Notes:
1	L3.0013247	S120-C Housing Cpl. blue/silver	S120-C Gehäuse blau/silber kpl	
2	L3.0013248	S120-C Housing Cpl. black	S120-C Gehäuse schwarz kpl	
3	L3.0008235	Side Right blue/silver, with screws	Seitenteil rechts blau/silber, mit Schrauben	
4	L3.0008237	Side Right black, with screws	Seitenteil rechts Schwarz, mit Schrauben	
5	L3.0013250	Top Latch Set blue/silver	Torsicherungset blau/silber	
6	L3.0013251	Top Latch Set black	Torsicherungset schwarz	
7	L3.0008241	Side Left blue/silver, with screws	Seitenteil links blau/silber, mit Schrauben	
8	L3.0008242	Side Left black, with screws	Seitenteil links schwarz, mit Schrauben	
*	L3.0008610	Hinge Pins for Top latch (20 pcs)	Scharnierstifte für Tor (20 St)	





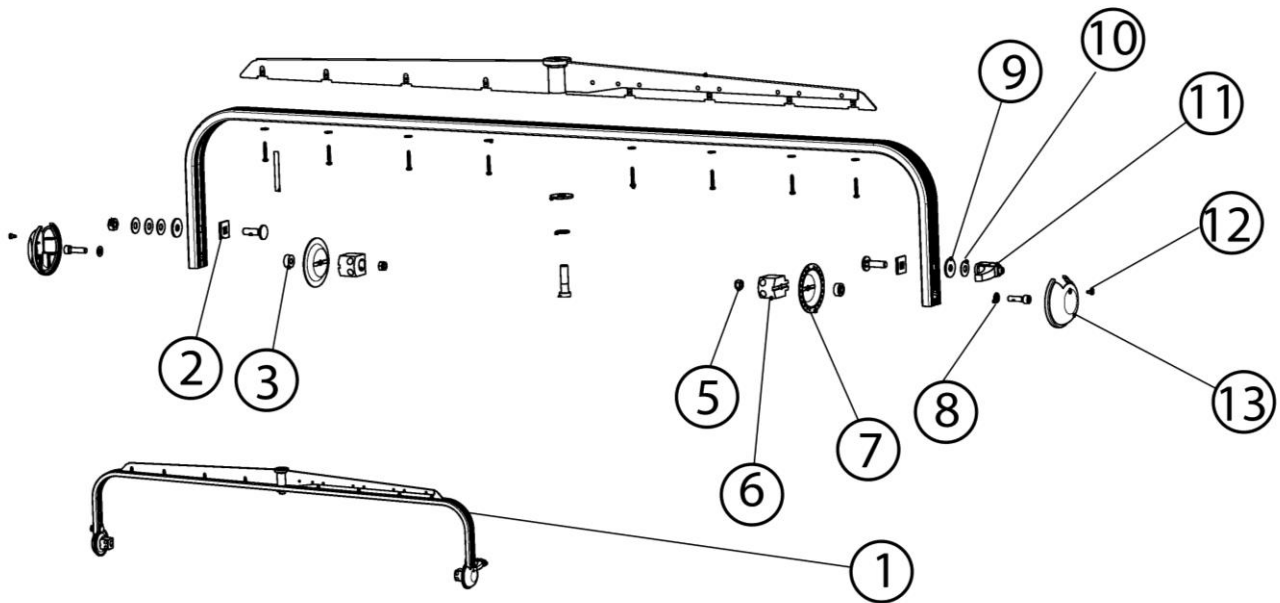
## Display (Control Panel) | Bedienfeld

#	Article #	Description	Beschreibung	Notes:
1	△	Control Panel (Display) C version silver	Bedienfeld C Version silber	
2	△	Control Panel (Display) C version black	Bedienfeld C Version schwarz	
3	L3.0037777	Rotary Knob metal	Drehknopf Metall	new
4	L3.0037775	Encoder Rotary Knob metal	Encoder Drehknopf Metall	new



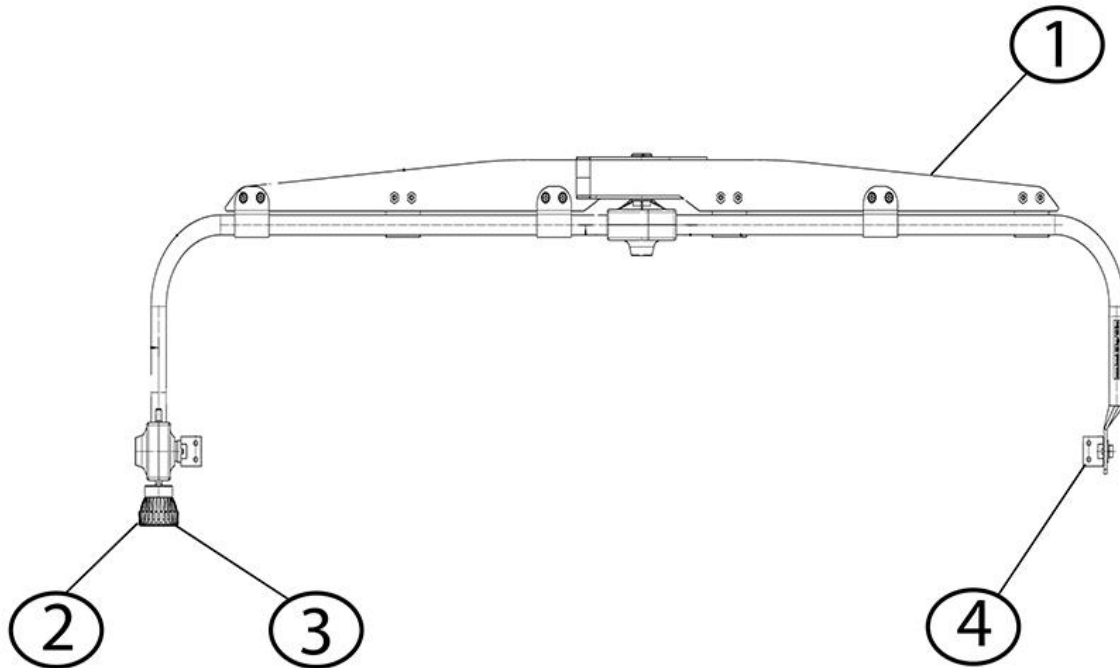
## Stirrup Manual | Haltebügel manuell

#	Article #	Description	Beschreibung	Notes:
1	L2.0010151	Stirrup complete	Bügel komplett	
2	L4.40705.E	Clamp jaw (1 pc)	Klemmbacke (1 St)	
3	L4.40708.E	Spacer (1 pc)	Distanzstück (1 St)	
5	L4.42003.E	Hexagon screw (M8x30mm) 4 pcs	Sechskantschraube (M8x30mm) 4 St.	
6	L3.0008609	Stirrup bracket S-Series (2 pcs)	Bügelhalter S-Serie (2 St)	
7	L4.40704.E	Brake disk (1 pc)	Bremsscheibe (1 St)	
8	L4.42004.E	Washer (4 pcs 8.4mm)	Scheibe (4 St. 8,4mm)	
9	L4.42008.E	Washer (4 pcs 10.5mm)	Scheibe (4 St 10,5mm)	
10	L4.42007.E	Spring washer (4 pcs)	Tellerfeder (4 St)	
11	L3.0008250	Locking handle	Klemmhebel	
12	L4.42026.E	Screws (20 pcs)	Schrauben (20 St) selbstfurchend	
13	L3.0013253	Brake cover	Bügelkappe	
*	L4.40729.E	Spigot set	Zapfen-Set	



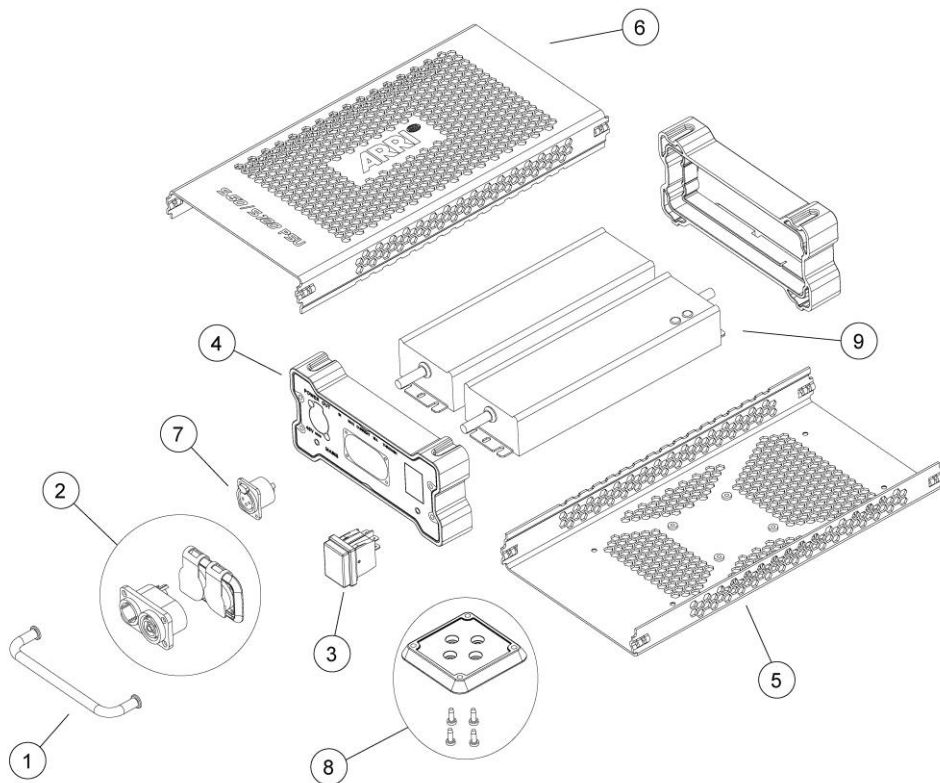
## Stirrup P.O. | Haltebügel P.O.

#	Article #	Description	Beschreibung	Notes:
1	L2.0009423	P.O. Stirrup complete	P.O. Bügel komplett	
2	L4.86536.E	Blue focus knob	P.O. Glocke blau	
3	L4.85143.E	Focus knob Set- Blue and White	P.O. Glocke blau und weiß	
4	L3.0008252	Stirrup Bracket	Bügelhalter	
*	L4.40729.E	Spigot set f. P.O.	Zapfen-Set f. P.O.	



## PSU (S60/S120)

#	Article #	Description	Beschreibung	Notes:
1	L3.0008298	Handle	Griff	
2	L3.0008299	PowerCon TRUE1 inlet-outlet combination with rubber sealing cover	PowerCON TRUE1 Duplex-Einbaustecker mit Dichtkappe	
3	L4.72826.E	On/Off Switch	Wippschalter (Netzschalter)	
4	L3.0008300	Side Housing (blue)	Seitenteil Gehäuse (blau)	
4	L3.0008613	Side Housing (black)	Seitenteil Gehäuse (schwarz)	
5	L3.0008301	Bottom Housing (silver)	Unterteil Gehäuse (silber)	
5	L3.0008612	Bottom Housing (black)	Unterteil Gehäuse (schwarz)	
6	L3.0008302	Top Housing (silver)	Oberteil Gehäuse (silber)	
6	L3.0008611	Top Housing (black)	Oberteil Gehäuse (schwarz)	
7	L3.0008303	3-Pin XLR connector	3- poliger XLR Verbinder	
8	L3.0008803	Mounting Plate PSU with screws	Kupplungsplatte PSU mit Schrauben	
9	L3.0019563	Power supplies for PSU S60/S120 (2 Power supplies wired with cable connectors)	Netzteile für PSU S60/120 (2 Netzteile verdrahtet und konfektioniert)	



## SkyPanel Remote L2.0022690

#	Article #	Description	Beschreibung	Notes:
1	L3.0008297	Rotary Knob	Drehknopf	
2	L3.0014579	Side Housing L & R Remote	Seitengehäuse L & R Remote	
3	L3.0014581	Magnet (w.screw) Remote	Magnet (m.Schraube) Remote	
4	L3.0008296	Encoder Knob	Encoder Knopf	
5	L3.0020161	Lanyard SkyPanel Remote	Lanyard SkyPanel Remote	
6	L3.0020162	D Ring SkyPanel Remote	D Ring SkyPanel Remote	

