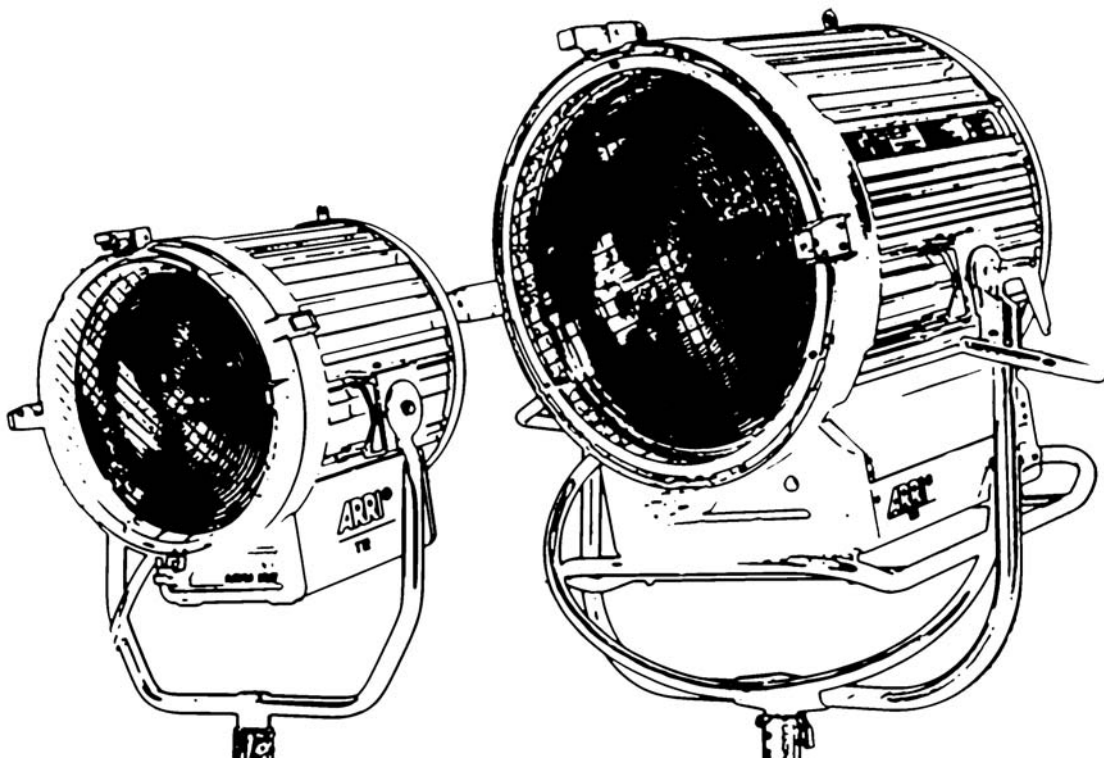


# **ARRI**

## **Lichttechnik**

### **Kurzanleitung Short Instructions**



**ARRI T12  
ARRI T24**

Arnold & Richter Cine Technik GmbH & Co. Betriebs KG  
D-83071 Stephanskirchen  
Germany

Kontaktinformationen auf Seite 6 oder unter [WWW.ARRI.COM](http://WWW.ARRI.COM)  
For contact information see page 6 or visit [WWW.ARRI.COM](http://WWW.ARRI.COM)

### Allgemeine Hinweise:

- Die ARRI-Scheinwerfer der T12 und T24 Reihe sind für den professionellen Einsatz im Studio und bei Außenaufnahmen bestimmt und dürfen ausschließlich von befähigten Personen betrieben werden.
- Lesen Sie diese Bedienungsanleitung sehr sorgfältig vor der ersten Inbetriebnahme. Der folgende Text enthält wichtige Hinweise für die Handhabung von ARRI Beleuchtungsgeräten.
- Beachten Sie in Ihrem eigenen Interesse die Sicherheits- und Warnhinweise.
- Beachten Sie auch die Bedienungsanleitung der Lampenhersteller.
- Bewahren Sie diese Betriebsanleitung auch für eventuelle Nachbesitzer sorgfältig auf.
- Entsorgen Sie unserer Umwelt zuliebe das Verpackungsmaterial in einer entsprechenden Entsorgungsstelle.
- Defekte Scheinwerfer, bzw. defektes Zubehör müssen sachgerecht über entsprechende Entsorgungsstellen entsorgt werden. Weitere Informationen zur Entsorgung von Verpackungsmaterial, bzw. Elektrobauteilen erhalten Sie von Ihrem Händler oder der Gemeinde, bzw. Stadtverwaltung.
- Verwenden Sie nur Originalersatzteile und Originalzubehör (siehe ARRI Service-Werkstättenachweis, S. 6, oder WWW.ARRI.COM).

### Wichtige Sicherheitshinweise:

- **VORSICHT: Netz-/Hochspannung! Lebensgefahr ! Vor dem Lampenwechsel allpolig vom Netz trennen!**
- **T24 nur mit 230 V betreiben, sonst keine ausreichende Scheinwerferkühlung gewährleistet!**
- **Vorsicht heiße Lampe!**  
Lampe muss vor dem Wechseln ausreichend abgekühlt sein.
- Scheinwerfer nicht ohne Lampe einschalten!
- Scheinwerfer nicht ohne Stufenlinse, Schutzgitter und Reflektor betreiben!
- ARRI empfiehlt, Scheinwerfer der Leistungsklassen 10, 12 und 24 kW bei kalter Lampe nur mit Dimmer oder Strombegrenzung in Betrieb zu nehmen, da sonst die Lampe zerplatzen kann!
- Achtung! Das Lampengehäuse kann hohe Temperaturen annehmen. Beachten Sie die Werte in der Tabelle auf Seite 4, bzw. den Hinweis auf dem Typenschild Ihres Scheinwerfers.
- Lüftungsschlitze dürfen nicht abgedeckt werden.
- Halten Sie die Anschlusskabel vom Scheinwerfer fern.
- Direkte Bestrahlung anderer Scheinwerfer vermeiden. Gefahr der Überhitzung.
- Kabel nicht zum Transport oder Aufhängen des Scheinwerfers missbrauchen!
- Entnehmen Sie die Lampe für den Transport aus dem Scheinwerfer.
- Bei jeglichen sichtbaren Schäden der Bauteile darf der Scheinwerfer nicht mehr verwendet werden. Sind Schäden feststellbar müssen die betreffenden Teile ausgewechselt werden, bzw. muss eine ARRI Service-Werkstatt kontaktiert werden (siehe ARRI Service-Werkstätten, S. 6). Überprüfen Sie Ihr Gerät vor jedem Gebrauch auf folgende mögliche Schäden:

Bauteil	mögliche Schäden
Lampe	defekt, matt, deformiert
Kabel	deformiert, Schnitte, angeschmort
Stecker	deformiert, Bruch, angeschmort
Lampenhalter	Bruch, Risse, angeschmort
Reflektor	matt, deformiert, fehlt
Stufenlinse	Bruch, Kratzer, fehlt
Schutzgitter	Bruch, fehlt
Stativzapfen	locker, deformiert, Risse

- Verwenden Sie ausschließlich ARRI Originalersatzteile und ARRI Originalzubehör.

### Sicherung des Scheinwerfers und des Zubehörs:

- Bei hängendem Betrieb muss der Scheinwerfer, wie auch das verwendete Zubehör, mittels eines Sicherungsseiles durch die vorgesehene zweite Aufhängung (13), gegen Herabfallen gesichert werden. Das Sicherungsseil muss ausreichend dimensioniert sein und ist kurz zu halten.
- Die Tragfähigkeit des Sicherungsseiles und der Verbindungsglieder muss mindestens für das 10-fache Gewicht

### General Notes:

- Our ARRI T12 und T24 Series Lampheads are intended for professional studio and field applications and may only be operated by qualified persons.
- Please read the following operating instructions very carefully before using this fixture for the first time. They contain important information on the operation of ARRI lighting equipment.
- For your own safety, please follow all safety instructions and warnings.
- Please also follow the operating instructions of the lamp manufacturers.
- Please keep these operating instructions for you and subsequent users to reference in the future.
- Please dispose of the packing material at your local recycling center.
- Defective lampheads or equipment must be disposed of at an appropriate waste disposal center. For further information, please ask your retailer or enquire at your local authorities.
- Only use ARRI spare parts and accessories (see ARRI Service Locations, p. 6 or WWW.ARRI.COM).

### Important Safety Instructions:

- **CAUTION: Mains/High voltage ! Danger of Life ! Before replacing the lamp, disconnect lamphead from power supply or mains.**
- **T24 lampheads must be operated with 230 V to ensure proper ventilation!**
- **Caution! Lamp may be hot!**  
Allow the lamp to cool down sufficiently before replacing it.
- Do not switch on the lamphead without lamp!
- Do not switch on the lamphead without Fresnel lens, safety mesh and reflector!
- ARRI recommends using a suitable dimmer when switching on lampheads with performance 10, 12 or 24 kW while the lamps is cold. Danger of lamp explosion!
- CAUTION! The housing of the lamphead can reach high temperatures. The maximum values are listed in the table of technical data on page 4, and on the identification plate on the side of the lamphead.
- Do not cover any ventilation slots.
- Always keep the cables at appropriate distance from the housing.
- Do not directly illuminate other lampheads. Risk of overheating or fire!
- Do not misuse the lamphead cables for transport or suspension of lamphead!
- Always remove the lamp from the lamphead for transport.
- Do not operate the lamphead if it shows any visible damage. In case of damage, replace the defective parts or contact an ARRI service station (see page 6). Check your fixture before every use for any of the following possible defects:

part	possible damage
lamp	dull, deformed, burnt out
cable	deformed, cuts, burnt
connector	deformed, broken, burnt
lamp holder	burnt, pitted, cracked, broken
reflector	dull, deformed, missing
Fresnel lens	broken, scratched, missing
safety mesh	broken, missing
spigot	loose, deformed, cracked

- Only use ARRI spare parts and accessories.

### Protection of Lamphead and Accessories:

- When mounting the fixture in a hanging position, additionally secure the fixture with a safety cable from the mounting pipe or truss through the additional safety fixture (13). Accessories, not secured with a safety top latch (12) on the fixture must be secured with a safety cable as well. The safety cable must be properly dimensioned for the fixture and application and must be kept short.

des zu tragenden Scheinwerfersystems, wie auch des Zubehörs, ausgelegt sein.

- Bei hängendem Betrieb des Scheinwerfers muss sichergestellt werden, dass das Zubehör korrekt eingesetzt ist. (Torsicherung verriegelt)
- Stative müssen standsicher aufgestellt und für die Traglast ausreichend ausgelegt sein (Gewicht von Zuleitungen und Zubehör beachten!). Beachten Sie hierzu auch die Hinweise auf dem "Sicherheitsmerkblatt: ARRI-Scheinwerfer"; L5.40731.D
- ACHTUNG: Querbelastungen können zu Deformation oder Bruch des Stativzapfens führen!

#### Inbetriebnahme

##### Montage des Haltebügels

##### Benötigtes Werkzeug:

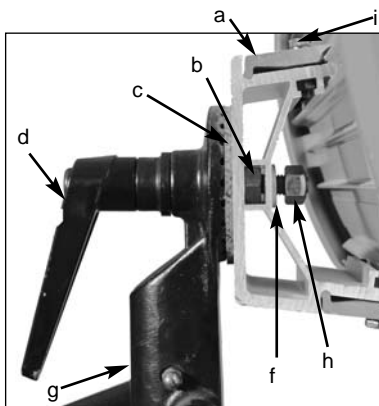
2 Gabelschlüssel Größe 19, 1 Schraubendreher (beliebig)  
 ACHTUNG: Die Montage führen Sie am Besten zu zweit durch.

##### Mitgelieferte Teile:

1 Klemmhebel (d) , 1 Sechskantschraube (e),  
 2 Sechskantmutter (b), 1 Friktionsscheibe (c), 3 Beilagscheiben (f), 2 Sicherungsmutter (leicht gequetscht) (h)

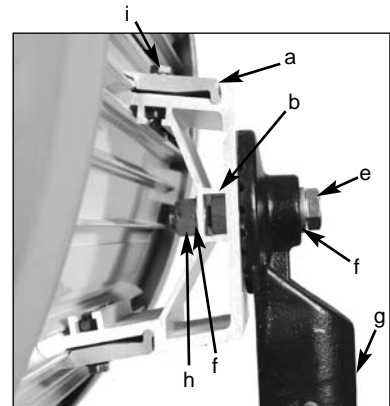
- Platzieren Sie den Scheinwerfer so, dass er von allen Seiten gut zugänglich ist. Von vorne gesehen muss der Klemmhebel (d) auf der linken Seite des Scheinwerfers montiert werden!
- Schieben Sie je eine Sechskantmutter (b) mit dem Schraubendreher in die vorgesehene Aussparung in beiden Bügellagern (a), so dass die Bohrungen übereinander liegen.
- Auf der rechten Seite wird der Haltebügel (g) drehbar fixiert. Schieben Sie dazu zunächst eine Beilagscheibe (f) auf die Sechskantschraube (e). Positionieren Sie nun die Bohrung in einem Ende des Haltebügels (g) über der Bohrung im rechten Bügellager (a) und drehen Sie die Sechskantschraube (e) leicht handfest in die Bohrung.
- Auf der linken Seite positionieren Sie wieder die Bohrung des Haltebügels (g) über der Bohrung des Bügellagers (a). Halten Sie beides mit einer Hand in Position und schieben Sie mit der anderen Hand die Friktionsscheibe (c) zwischen Haltebügel und Bügellager (Fräsung der Friktionsscheibe nach außen).
- Jetzt führen Sie die Gewindestange des Klemmhebels (d) in die Bohrung ein und schrauben den Klemmhebel fest.
- Schrauben Sie nun mit dem Gabelschlüssel auf beiden Seiten je eine Sicherungsmutter M12 (h) mit Beilagscheibe (f) so weit auf die Enden der Gewindestangen, dass zwischen Bügellager (a) und Sicherungsmutter (h) bzw. Beilagscheibe (f) ca. 2-3 mm Abstand verbleiben. Die Sechskantschraube halten Sie dabei mit dem zweiten Gabelschlüssel fest.
- Prüfen Sie, ob der Scheinwerfer sich vertikal neigen und durch den Klemmhebel (d) in jeder Position sicher fixieren lässt!
- Achtung: Beim Lösen des Klemmhebels (d) muss der Scheinwerfer festgehalten werden!

(Bei Fragen s. ARRI Service-Werkstätten, S.6, oder www.ARRI.com)



Detail Klemmhebel, links  
 detail tilt lock lever, left

- a. Bügellager / stirrup mounting bracket
- b. Sechskantmutter / hexagon nut
- c. Friktionsscheibe / friction disk
- d. Klemmhebel / tilt lock lever
- e. Sechskantschraube / hexagon screw
- f. Beilagscheibe / washer
- g. Haltebügel / stirrup (bale)
- h. Sicherungsmutter M12 / self locking nut M12
- i. Fixierschrauben Bügellager / stirrup fixing screws



Detail Sechskantschraube, rechts  
 detail hexagon screw, right

##### Schwerpunkteinstellung der Bügelhalterung:

- Beidseitig die Fixierschrauben am Bügellager (i) lösen.
- Bügellager (a) in die gewünschte Position bringen.
- Beidseitig Fixierschrauben (i) wieder festziehen.

##### Montage Netzstecker

- VORSICHT - Die Leuchte darf nur mit geeignetem Stecker betrieben werden. Das Anbringen eines geeigneten Steckers darf nur von geschultem Fachpersonal durchgeführt werden.

- The carrying capacity of the safety rope must be rated at a minimum of 10 times the weight of the lamphead system including accessories.
- When the lamphead is operated in a hanging position, please ensure that the accessories are installed correctly (top latch locked).
- Stands must be set up in a stable position and capable of carrying the load of the lamphead including accessories and cables (please refer to our safety leaflet "Operating Your ARRI Lampheads Safely"; L5.40731.E.
- CAUTION: lateral load can cause deformation or breaking of the spigot!

#### Placing into Operation

##### Mounting Instructions for Stirrup

##### Required Tools:

2 open ended spanners No. 19, 1 screwdriver (any size)  
 NOTE: Two persons can mount the stirrup conveniently.

##### Included Parts:

1 clamp lever (d), 1 hexagon screw (e), 2 hexagon nuts (b),  
 1 friction disk (c), 3 washers (f), 2 self locking nuts (h)

- Position the lamphead so that it is freely accessible from all sides. Looking at the lamphead from the front, the clamp lever (d) has to be mounted on the left-hand side!
- Insert the hexagon nuts (b) into the slots at each stirrup mounting bracket (a), so that the bore holes are matching.
- On the right side the stirrup has to be fastened in a way that it can still be turned easily. First put a washer (f) onto the hexagon screw (e). Then position the bore hole on one end of the stirrup (g) over the bore hole in the right stirrup mounting bracket (a) and turn the hexagon screw (e) fully into the thread.
- At the left side of the lamphead also align the bore holes of stirrup (g) and stirrup mounting bracket (a). Keep the two in position with one hand and slide the friction disk (c) in between the stirrup and the mounting bracket (recessed face of disk facing outwards).
- Now screw the clamp lever (d) into the thread and fasten it.
- Use the open ended spanner to screw a self locking nut M12 (h) with washer (f) onto the end of each thread, leaving a distance of 2-3 mm between the self locking nut (h) and washer (f) and the stirrup mounting bracket (a). Use the second spanner to hold the hexagon screw (e) in place.
- Check if the lamphead can be tilted vertically and if you can lock it safely in every position with the clamp lever (d).
- Attention: When opening the clamp lever (d) someone has to hold the lamphead in position!

(For questions see ARRI Service Locations, p. 6 or www.ARRI.com).

##### Stirrup Adjustment to Center of Gravity:

- Loosen the stirrup fixing screws (i) on both sides.
- Position the stirrup mounting bracket (a) to center of gravity.
- Tighten fixing screws (i) on both sides.

##### Plug Assembly

- WARNING - Do not operate the lamphead without a proper plug. A properly rated plug must be installed by qualified personnel only.

### Einsetzen der Lampe

- Vor jeder Überprüfung muss der Scheinwerfer vom Netz getrennt sein.
- Überprüfen Sie den Scheinwerfer auf Beschädigungen (vgl. Tabelle S. 2).
- Überprüfen Sie vor dem Einsetzen der Lampe, ob diese funktionsfähig ist, dann setzen Sie die Lampe ein. Beschädigte Lampen dürfen nicht in Betrieb genommen werden. Der feste Sitz der Lampe im Sockel (20) und im Lampenhalter (21) ist vor jeder Inbetriebnahme zu überprüfen. (s. hierzu Abschnitt "Lampenwechsel / Einsetzen der Lampe").
- Zum Einschalten verbinden Sie den Anschlussstecker des Scheinwerfers mit der Stromversorgung, bei T12 kippen Sie außerdem den EIN/AUS Schalter (16) am Scheinwerfer auf ON bzw. I.

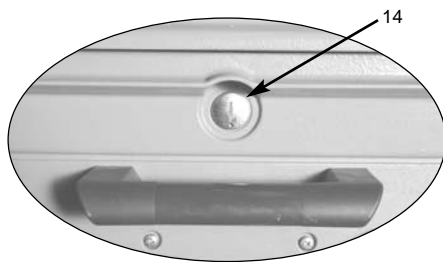
### Inserting the lamp

- Before every inspection the lamphead must be disconnected from the power supply or mains.
- Check the lamphead for damage (cp. table p. 2)
- Before inserting, visually check the lamp for functionality. Damaged lamps must not be operated. Ensure the lamp is firmly fastened in its socket (20) and in the lamp holder (21) before every use (cp. paragraph "Lamp Exchange / Inserting Lamp")
- Connect the lamphead connector to the power source (mains), for model T12 switch the ON/OFF switch (16) to ON or I position.

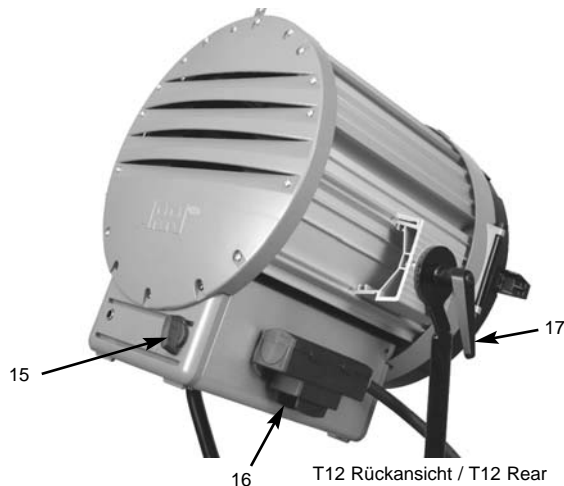


T12 Front

- 1 Gehäuse / housing
- 2 Typenschild / identification plate
- 3 Verschlusshaken (bei T12) / door catch (T12)
- 4 Halteklaue / accessory bracket
- 5 Bügellager / stirrup bracket
- 6 Haltebügel / stirrup (bale)
- 7 Stativzapfen / spigot, Junior pin
- 8 Netzkabel / mains cable (power input)
- 9 Linsenfassung / lens door  
(lässt sich bei T12 öffnen/can be opened on T12)
- 10 Stufenlinse / Fresnel lens
- 11 Schutzgitter / safety mesh
- 12 Torsicherung / top latch
- 13 zweite Aufhängung / second safety fixture  
(bei T24 2 Stück / 2 for T24)
- 14 Verriegelung Rückdeckel (bei T24) / rear cover lock (T24)
- 15 Fokusknopf / focus knob
- 16 EIN/AUS Schalter / ON/OFF switch
- 17 Klemmhebel / tilt lock lever



T24 Verriegelung Rückdeckel /  
T24 Rear cover lock



T12 Rückansicht / T12 Rear

### Technische Daten / Technical Data:

Type	empfohlene Leuchtmittel / recommended bulbs		t <sub>o</sub>			
	120 V	230 V				
T12	12.000W monoplan	10.000W/12.000W monoplan	260°C	1,5 m	5,0 m	max ..° up max ..° down
T24		20.000W/24.000W monoplan	250°C	2,0 m	10,0 m	± 45°

### Nomenklatur / technical terms

t <sub>o</sub>	= maximale äußere Leuchtentemperatur im Beharrungszustand / maximum surface temperature
	= minimaler Abstand zu brennbaren Werkstoffen / minimum distance to flammable objects
	= minimaler Abstand zu angestrahlten Flächen / minimum distance to illuminated areas
	= maximaler Neigewinkel nach oben und unten / maximum tilting angle up and down

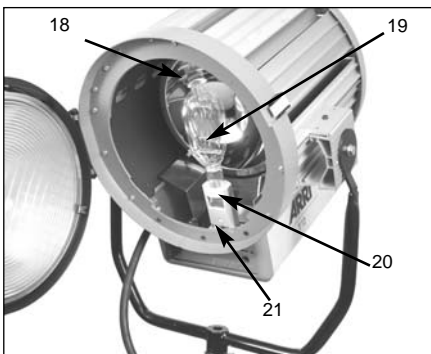
Maximale Umgebungstemperatur / maximum ambient temperature = 45°C

Das Gewicht des jeweiligen Scheinwerfers (ohne Zubehör und Kabel !) steht auf dem Typenschild des Produkts.

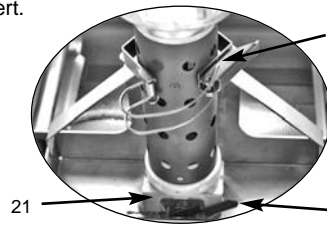
The weight of the individual lampheads (excluding accessories and cables !) is stated on the product itself.

## Produktbeschreibung:

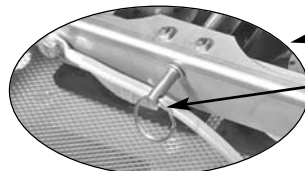
- Die ARRI-Scheinwerfer T12 und T24 sind Glühlicht-scheinwerfer, die nach den aktuellen Erkenntnissen der Lichttechnologie für den professionellen Gebrauch nach IEC 60598-2-17 entwickelt wurden. Das kompakte und robuste Gehäuse, die hohe Lichtausbeute und exzellente Lichtverteilung ermöglichen den universellen Einsatz im Studio und bei Außenaufnahmen. Die Scheinwerfer der Reihe T12 sind zudem mit einer Stufenlinse von 420 mm Durchmesser ausgestattet. Diese exklusiv von ARRI eingesetzte Linsenabmessung liefert optimale Lichteigenschaften und ermöglicht einen kompakten und thermisch ausbalancierten Scheinwerfer, der eine größtmögliche Lampenlebensdauer garantiert.
- Alle Bedienelemente sind übersichtlich und leicht zugänglich angeordnet.
- Der labyrinthförmige Gehäuseaufbau sorgt für optimale Kühlung des Scheinwerfergehäuses.
- Die Schwerpunktverstellung der Bügellager (5) ist durch einfache Bedienung individuell einstellbar.
- Die Torsicherung (12) ermöglicht den raschen Austausch des 4-Flügeltors, von Filterrahmen und sonstigem Zubehör.
- Die Scheinwerfer sind mit einem 28mm-Zapfen (7) für den Stativ- wie auch hängenden Betrieb ausgelegt.
- Eine zweite Aufhängevorrichtung (13) am Gehäuse sichert den Scheinwerfer zusätzlich vor dem Herabfallen.
- Die Scheinwerfer sind für den Studioeinsatz konzipiert und erfüllen die Anforderungen des Schutzgrades IP20, Schutzklasse I.
- Alle Scheinwerfer erfüllen die europäische RoHS-Richtlinie.
- Alle Scheinwerfer für den internationalen Markt sind TÜV-GS und CB-zertifiziert; alle Scheinwerfer für den amerikanischen und kanadischen Markt sind cNRTL-zertifiziert.



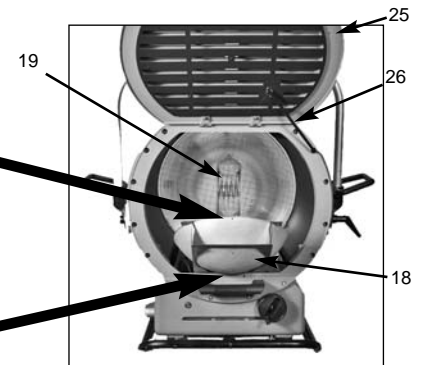
T12: Vorderansicht geöffnet / front open



Lampenhalterung / lamp holder



Reflektorverriegelung / reflector lock



T24: Rückansicht geöffnet / rear open

- 18 Reflektor / reflector (T24 mit Reflektorhalter/ T24 incl. reflector holder)
- 19 Glaskolben / glass bulb
- 20 Lampensockel / lamp socket
- 21 Lampenhalter / lamp holder
- 22 Leuchtmittelsupport (T24) / lamp support (T24)
- 23 Lampenklemmhebel / lamp lock lever
- 24 Reflektorverriegelung (T24) / reflector lock (T24)
- 25 Rückdeckel (T24) / rear cover (T24)
- 26 Rückdeckelhalterung (T24) / rear cover holder (T24)

## Product Description:

- The ARRI T12 and T24 Tungsten lampheads have been designed according to modern technology. They conform with the International Standard IEC 60598-2-17. The compact, strong housing and superb optical performance makes them ideal for professional studio and field applications. The T12 lampheads are equipped with a 420 mm Fresnel lens, which is exclusively used in ARRI lampheads. The large Fresnel lens yields ideal lighting performance and optimized thermal balance of the lamphead, resulting in full lamp life. Further features of the new lamphead generation are:
- All operating elements are clearly arranged and easily accessible.
- The labyrinth sealing ensures perfect cooling of the lamp housing.
- The position of the stirrup bracket (5) can be adjusted individually in a few simple steps.
- The top latch (12) enables you to exchange the 4-leaf barn door, filter frames and other accessories very quickly.
- The lampheads are equipped with a 28mm spigot (7, Junior pin) for stand or hanging operation.
- An additional safety fixture (13) at the lamphead housing provides extra protection against falling.
- The lampheads have been designed for studio applications and comply with the requirements of protection grade IP20, protection class I.
- All lampheads fulfill the European RoHS standard.
- All lampheads for the international market are TÜV-GS and CB certified; all lampheads for the U.S. and Canadian market are cNRTL certified.

## Lampenwechsel / Einsetzen der Lampe:

- VORSICHT: Netz-/Hochspannung! Lebensgefahr!**
- Der Lampenwechsel ist von einem sicheren Stand aus durchzuführen.
- Vor Öffnen des Lampengehäuses, Scheinwerfer allpolig vom Netz trennen.
- ACHTUNG:** heiße Lampe. Vor dem Wechseln, Lampe ausreichend abkühlen lassen.
- Die einzusetzende Lampe nur am Sockel fassen. Fingerabdrücke am Glaskolben können zu ungleichmäßiger Erhitzung und damit zu Verformung oder Explosion der Lampe führen. Reinigungshinweise des Lampenherstellers beachten. Nur Lampen in Scheinwerfer entsprechender Leistung verwenden (Leistungsangabe beachten).
- Lampenpins nicht mit bloßen Händen berühren.

### Für T12:

- Verschlusshebel (3) drücken und Stufenlinsenfassung (9) nach vorne öffnen.
- Mit Fokusknopf (15) Lampenhalter (21) zwischen "SPOT" und "FLOOD" positionieren.

### Für T24:

- Verriegelung (14) am Rückdeckel mit Schraubendreher oder Münze gegen den Uhrzeigersinn drehen, Rückdeckel (25) heben und mit Halterung (26) sichern.
- Reflektorverriegelung (24) am Reflektorhalter (18) entsichern (am Ring herausziehen) und diesen nach hinten kippen.

## Lamp Exchange / Inserting Lamp:

- CAUTION: Mains/High Voltage! Danger of Life!**
- The lamp exchange must be carried out from a stable position.
- Disconnect the lamphead from power supply or mains before opening the lamp housing.
- CAUTION: Hot Lamp.** Allow the lamp to cool down sufficiently before replacing it.
- Do not touch the glass bulb of the lamp (fingerprints will lead to uneven heat distribution at glass bulb and may cause lamp deformation or explosion). Please follow cleaning instructions of lamp manufacturer. Only use lamps of the correct wattage (observe wattage rating).
- Do not touch the lamp pins without gloves or a cloth.

### For T12:

- Press the door catch (3) and open the lens door (9).
- Turn the focus knob (15) to position the lamp holder (21) between "SPOT" and "FLOOD".

### For T24:

- Open the rear cover lock (14)(anticlockwise), lift the rear cover (25) and secure it with the rear cover holder (26).
- Pull the spring lock lever (24) to release the reflector holder(18) and tilt the reflector holder back.

**Weiter für beide Modelle:**

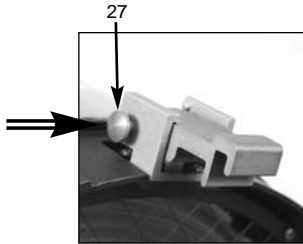
- Zum Entriegeln der Lampe, Lampenklemmhebel (23) nach links bis zum Anschlag drücken.
- Lampe vorsichtig am Sockel (20), nach oben aus dem Lampenhalter (21) nehmen.
- Lampe vorsichtig bis zum Anschlag in den Lampenhalter (21) einsetzen, dabei sollte die Typenbezeichnung am Sockel (20) Ihnen zugewandt sein.
- Lampenklemmhebel (23) nach rechts bis zum Anschlag drücken.

**Für T12:**

- Stufenlinsenfassung (9) schließen, Verschlusshebel (3) muss hörbar einrasten.

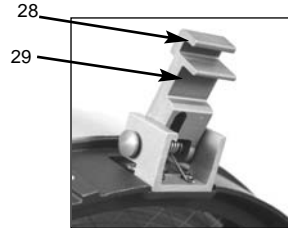
**Für T24:**

- Leuchtmittelsupport (22) um den Lampensockel (20) schließen.
- Reflektorhalter (18) zurückklappen und in Verriegelung (24) einrasten.
- Rückdeckel (25) schließen und mit Verriegelung (14) sichern.



Halteklau geschlossen/  
accessory bracket closed

27 Stift / hinge pin  
28 vorderer Einschub / front slot  
29 hinterer Einschub / rear slot



Halteklau offen/  
accessory bracket open

**Einsetzen des Zubehörs:**

- Das Einsetzen und Wechseln von Zubehör ist von einem sicheren Stand aus durchzuführen.
- Stift (27) seitlich eindrücken, Torsicherung (12) klappt nach oben.
- Zubehör wie z.B. Flügeltor, Tubus, Jalousie in den vorderen Einschub (28) der Halteklauen einsetzen.
- Der hintere Einschub (29) der Halteklauen dient zur Aufnahme von Filtern oder Scrimms.
- Torsicherung (12) **ohne** Drücken des Stiftes (27) nach unten klappen. Die Torsicherung verriegelt sich von selbst. Den sicheren Halt des Zubehörs prüfen.
- **VORSICHT!** Den Scheinwerfer nicht bei geschlossenem Tor einsetzen! Gefahr der Überhitzung.

**Pflegehinweise**

- Reflektor (18) und Stufenlinse (10) regelmäßig mit handelsüblichen Glasreinigern säubern und anschließend mit einem weichen Tuch nachpolieren.
- Achten Sie darauf, dass der Reflektor nicht beschädigt ist und keine Beulen aufweist.
- Halten Sie die Kontaktelemente der elektrischen Steckverbindungen sauber.
- Neben der regelmäßigen Sichtprüfung ist eine Wiederholprüfung der elektrischen Sicherheit mindestens alle 12 Monate von einer Fachperson durchzuführen und zu protokollieren.

**Weitere Hinweise**

- Für alle Personen- und Sachschäden, die aus nicht bestimmungsgemäßer Verwendung entstehen, haftet nicht der Hersteller, sondern der Betreiber des Scheinwerfers.
- Besuchen Sie uns unter [www.ARRI.com](http://www.ARRI.com) zum Einsehen der CE-Erklärung, sowie der Ersatzteil-Informationen.
- Lesen Sie auch das "Sicherheitsmerkblatt: ARRI-Scheinwerfer"; L5.40731.D

Internet: [WWW.ARRI.COM](http://WWW.ARRI.COM)

Technische Änderungen vorbehalten!

**ARRI Service Werkstätten / ARRI Service Locations**

Germany	Germany	USA	USA	Canada	Great Britain	Italy	Australia
ARNOLD & RICHTER CINE TECHNIK GmbH & Co. Betriebs KG Pulvermühle D-83071 Stephanskirchen	ARRI Lighting Solution GmbH Ernst-Augustin Str. 12, D-12489 Berlin	ARRI Inc New York Office 617 Route 303, Blauvelt, NY 109131123	ARRI Inc Burbank Office 600 N. Victory Blvd. Burbank, CA 915021639	ARRI Canada LTD. 415 Horner Avenue, Unit 11, Etobicoke, Ontario M8W 4W3	ARRI (GB) LTD. 2 Highbridge, Oxford Road Uxbridge Middlesex UB8 1LX	ARRI Italia SRL Viale Edison 318 I-20099 Sesto S.G. Milano	ARRI Australia PTY Ltd. Unit 6c, 5 Talavera Road Macquarie Park, NSW 2113 Sydney
Tel. +49(0)8036-3009-0 Fax +49(0)8036-2471	Tel. +49(0)30-678233-0 Fax +49(0)30-678233-99	Tel. +1(845)353-1400 Fax +1(845)425-1250	Tel. +1(818)841-7070 Fax +1(818)848-4028	Tel. +1(416)255-3335 Fax +1(416)255-3399	Tel. +44(0)1895-457000 Fax +44(0)1895-457001	Tel. +39(02)26227175 Fax +39(02)2421692	Tel. +61(2)98554300 Fax +61(2)98554301

**Continue for both models:**

- In order to unlock the lamp, turn the lamp lock lever (23) to left end position.
- Grab lamp carefully at the socket (20) and pull it upwards out of the lamp holder (21).
- Insert lamp carefully as far as possible into the lamp holder(21), so that you are facing the type identification at the socket (20).
- Push the lamp lock lever (23) to right end position.

**For T12:**

- Close the lense door (9) completely. The door catch (3) has to engage audibly.

**For T24:**

- Fasten the lamp support (22) around the lamp socket (20).
- Push the reflector holder (18) carefully back into upright position and let it snap into the reflector lock (24).
- Shut rear cover (25) and lock with rear cover lock (14).

**Inserting Accessories:**

- Inserting and exchanging accessories must be carried out from a stable position.
- Push the hinge pin (27), the top latch (12) opens.
- Insert accessories, e.g. barndoor, snoot or louvre shutter into the front slot (28) of the bracket.
- The rear slot (29) of the accessory bracket holds filter frames or scrims.
- Close the top latch (12) **without** pushing the hinge pin (27) and check that the accessories are securely locked.
- **CAUTION!** Do not operate the lampead with closed barndoor! Danger of overheating.

**Care Instructions**

- Please clean the reflector (18) and Fresnel lens (10) regularly with a customary glass cleaning agent. After cleaning, polish the surface with a soft cloth.
- Please check that the reflector shows no kind of deformation or damage.
- Keep the contact surfaces of the electrical connections and lamp holder clean.
- In addition to the regular visual inspection, you should have a qualified electrician carry out a repeated inspection of electric safety at least ever 12 months.

**Further Notes**

- The manufacturer disclaims liability for any damage to persons or property caused by inappropriate operation, damage of this kind lies in the responsibility of the operator.
- Please visit [www.ARRI.com](http://www.ARRI.com) to view the CE-declaration, as well as the spare parts information.
- Please also read our leaflet "Operating Your ARRI Lampeads Safely"; L5.40731.E.

Design and specifications subject to change without notice!