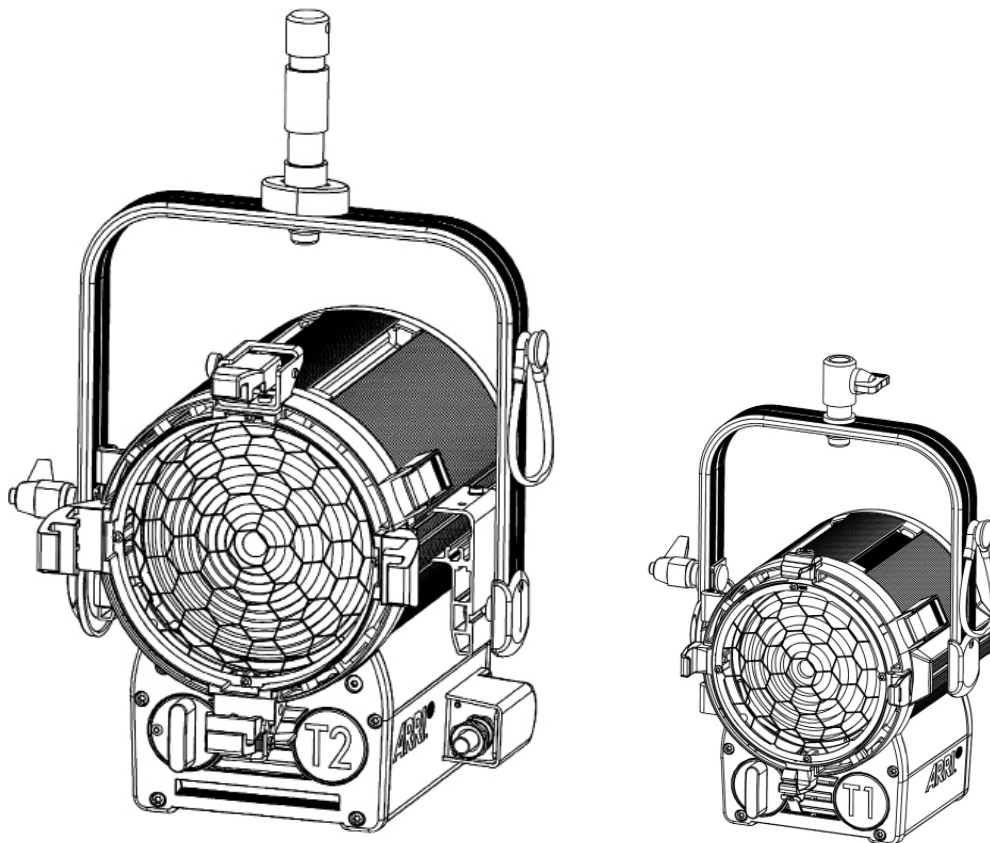




Bedienungsanleitung User Manual

05 / 2019



**ARRI True Blue T1
ARRI True Blue T2
ARRI True Blue T5**

**ARRI True Blue ST1
ARRI True Blue ST1/2
ARRI True Blue ST2
ARRI True Blue ST2/3
ARRI True Blue ST5**

Arnold & Richter Cine Technik GmbH & Co. Betriebs KG, Arriweg 17, D-83071 Stephanskirchen, Germany | www.arri.com

Bestimmungsgemäße Verwendung

Die Versionen True Blue T2 mit 120 V und True Blue ST2 in der amerikanischen Ausführung dienen zur Beleuchtung von Personen und Gegenständen in trockener Umgebung (Schutzart IP20).

Alle anderen Versionen der True Blue T und ST Reihe dienen zur Beleuchtung von Personen und Gegenständen in trockener Umgebung und im Außenbereich. Die Produkte sind nach Schutzart IP23 regengeschützt.

Die Sicherheitshinweise sind unbedingt zu befolgen!

Eine andere als die beschriebene Verwendung führt zur Beschädigung dieses Produktes, darüber hinaus ist dies mit der Gefahr von Sach- und Personenschäden verbunden. Das gesamte Produkt darf nicht geändert bzw. umgebaut werden.

Diese Produkte erfüllen die gesetzlichen Anforderungen.

Symbolbeschreibung

Erläuterung der in der Anleitung und auf dem Gerät verwendeten Warn- & Hinweissymbole:

Symbol	Legende
	Lesen Sie die Bedienungsanleitung sorgfältig vor der ersten Inbetriebnahme.
	Nicht für den häuslichen Gebrauch. Nur für professionellen Gebrauch.
	Heiße Oberfläche: Verbrennungsgefahr!
	Optische Strahlung (wie UV, sichtbare Strahlung, IR)
	Nicht in die aktive Lichtquelle starren.
	Vorsicht, Gefahr des elektrischen Schlags.
	Stufenlinse: Eine zersprungene Stufenlinse ist unverzüglich zu ersetzen. Geräte mit zersprungener Stufenlinse dürfen niemals verwendet werden.
	Vor dem Lampenwechsel vom Netz trennen.

Intended Use

The versions True Blue T2, 120 V and the American version of the True Blue ST2 are intended to illuminate persons and objects in indoor environment (protective rate IP20).

All other versions of the True Blue T and ST range are intended to illuminate persons and objects in indoor and outdoor environments. The fixtures are protected against rain according to protective rate IP23.

Always follow the safety information.

Any usage other than described is not permitted and is associated with the risk of damage to property and personal injury. You are not allowed to modify the product.

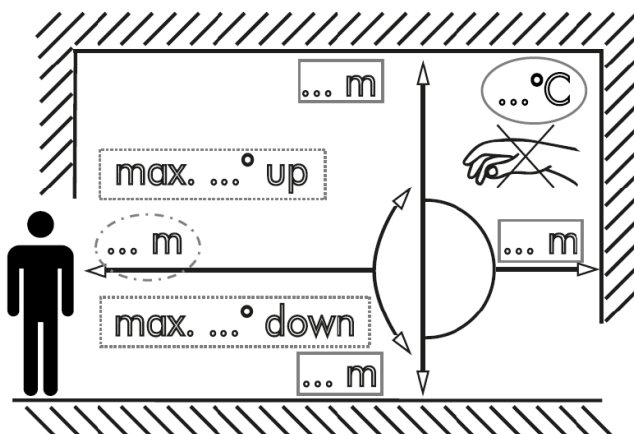
These products fulfill legal requirements.

Symbol Description

Explanation of the warning and note symbols used in the manual and on the device:

Symbol	Legende
	Read the instructions carefully before using the product for the first time.
	Not to be used in residential areas. For professional use only.
	Hot surface: risk of burning!
	Optical radiation (such as UV, visible radiation, IR)
	Do not stare into active light source.
	Caution, risk of electrical shock.
	Fresnel lens: Replace a broken fresnel lens immediately. Do not use a lamphead with broken fresnel lens.
	Disconnect electrically before relamping.

Legende / caption:



	DE Maximale äußere Gehäusetemperatur im Beharrungszustand	EN Maximal surface temperature
	DE Minimaler Abstand zu beleuchteten Personen, Objekten und Flächen	EN Minimal distance to illuminated persons, objects and surfaces
	DE Minimaler Abstand zu brennbaren Werkstoffen	EN Minimal distance to flammable objects
	DE Zulässige Neigung	EN Tolerable inclination

Allgemeine Hinweise

- ARRI Glühlicht-Scheinwerfer sind für den professionellen Einsatz bestimmt. Sie dürfen nur von befähigten Personen betrieben werden.
- Lesen Sie diese Bedienungsanleitung sorgfältig vor der ersten Inbetriebnahme. Der folgende Text enthält wichtige Hinweise für die sichere Handhabung.
- Beachten Sie in Ihrem eigenen Interesse die Sicherheits- und Warnhinweise, die in dieser Anleitung und auf dem Produkt angebracht sind. Alle Dokumente stehen zum kostenlosen Download auf der Website www.arri.com zur Verfügung.
- Beachten Sie alle allgemeinen und örtlichen Sicherheitsvorschriften.
- Beachten Sie die Bedienungsanleitung des Lampenherstellers.
- Bewahren Sie diese Bedienungsanleitung für eventuelle Nachbesitzer sorgfältig auf.
- Entsorgen Sie der Umwelt zuliebe das Verpackungsmaterial bei einer geeigneten Entsorgungsstelle.
- Auch defekte Geräte müssen sachgerecht entsorgt werden. Weitere Informationen hierzu erhalten Sie von Ihrem ARRI-Händler und Ihrer Gemeinde- oder Stadtverwaltung.
- Verwenden Sie nur Originalersatzteile und Original-Zubehör von ARRI.
(Für mehr Informationen besuchen Sie bitte www.arri.com)

Sicherheitseinrichtungen

- Schutzklasse I / Schutzart IP23 / IP 20
- Stufenlinse mit hexagonalem Schutzgitter

Warn- & Sicherheitshinweise



VORSICHT NETZSPANNUNG – LEBENSGEFAHR!



Vor dem Lampenwechsel allpolig vom Netz trennen!



VORSICHT – HOHE LEUCHTDICHTE!

Blicken Sie nicht in die Lichtaustrittsöffnung des Scheinwerfers



VORSICHT: Scheinwerfer und Lampe werden während des Betriebes heiß!

- **WARNUNG:** Der sichere Betrieb des Scheinwerfers ist nur bei vollständig geschlossenem Leuchtengehäuse gewährleistet.
- Scheinwerfer während des Betriebes nicht unbeaufsichtigt lassen.
- Prüfen Sie die Leitungen des Scheinwerfers vor jedem Gebrauch auf sichtbare Schäden.
- Scheinwerfer keinesfalls ohne Lampe einschalten!
- Decken Sie die Lüftungsschlitze nicht ab, um eine effektive Kühlung zu gewährleisten.
- **ACHTUNG:** Das Lampengehäuse kann während des Betriebs heiß werden. Beachten Sie die Werte auf dem Typenschild (9) des Scheinwerfers.
- Beschädigte und durch Wärme verformte Lampen müssen ersetzt werden.
- Lassen Sie das Gerät vor dem Lampenwechsel vollständig abkühlen.
- Entnehmen Sie die Lampe für den Transport aus dem Scheinwerfer.
- Schutzvorrichtungen dürfen nur zu Servicezwecken von Fachpersonal entfernt werden und sind anschließend sofort wieder anzubringen.

General Notes

- ARRI Tungsten fixtures are intended for professional use and may only be operated by qualified persons.
- Read these instructions carefully before using the product for the first time. The following text contains important information for safe handling.
- For your personal safety, please observe the safety instructions and warnings in this manual and on the product. All documents can be downloaded free of charge from the website www.arri.com.
- Observe all common and local safety instructions and warnings mentioned in the manual and on the product.
- Follow the operating instructions of the lamp manufacturer.
- Keep these instructions for possible subsequent owners.
- Dispose the packing material at your local recycling center for environmental protection.
- Defective products shall be disposed appropriately. For further information please ask your ARRI dealer or your local authorities.
- Use only original ARRI spare parts and accessories.
(For further information please visit www.arri.com)

Protective Devices

- Protective Class I / Protective Rate IP23 / IP 20
- Fresnel lens with hexagonal wire guard

Warnings and Safety Instructions



DANGER TO LIFE – MAINS VOLTAGE!



Before replacing the lamp, disconnect lamphead from mains.



CAUTION – HIGH LUMINANCE!

Do not look into the light aperture of the fixture.



CAUTION: Lamphead and lamp will get hot during operation!

- **WARNING:** For safe operation, the lamphead housing must be completely closed during operation at all times.
- Do not leave the lamphead unattended when it is in operation.
- Check the mains cable for damage prior to every operation.
- Do not switch on the lamphead without installed lamp!
- Do not cover the ventilation slots as these are required for effective cooling.
- **CAUTION:** The housing of the lamphead will get hot during use. Please follow the values on the type plate (9).
- Change the lamp, if it is damaged or thermally deformed.
- Allow the fixture to cool down completely before replacing the lamp.
- Always remove the lamp from the lamphead for transport.
- Protection devices may not be removed except for service purpose by qualified personnel and must be reattached immediately.
- Do not use the fixture without fresnel lens (14), wire guard (13) and/or reflector (20).
- Change the fresnel lens (14) and wire guard (13), if it has become visibly damaged, for example by cracks or deep scratches.
- Carefully remove glass splinters of broken lamps and fresnel lens from the lamphead.

- Der Betrieb des Scheinwerfers ohne Stufenlinse (14), Schutzgitter (13) und/oder Reflektor (20) ist verboten.
- Ersetzen Sie die Stufenlinse (14) und das Schutzgitter (13), wenn diese durch sichtbare Beschädigung, z.B. durch Sprünge und tiefe Kratzer, beeinträchtigt ist.
- Eventuelle Glasbruchstücke sind rückstandslos zu entfernen.
- Ersetzen Sie den Reflektor (20), wenn dieser durch sichtbare Beschädigung beeinträchtigt oder matt ist oder eine Deformation aufweist.
- Halten Sie die Anschlusskabel vom Scheinwerfer fern.
- Verwenden Sie das Netzkabel nicht zum Halten, Bewegen oder Aufhängen des Scheinwerfers.
- Vermeiden Sie die Bestrahlung durch andere Scheinwerfer und andere Wärmequellen. Brandgefahr und Gefahr der Überhitzung.
- Bei erkennbaren Schäden an Kabeln, Steckern, Lampenhalterung, Lampe, Stufenlinse und Schutzgitter darf der Scheinwerfer nicht in Betrieb genommen werden. Schäden müssen durch einen zertifizierten ARRI Servicepartner behoben werden (siehe www.arri.com).

Bauteil	Mögliche Schäden
Lampe	defekt, matt, deformiert
Kabel und Litzen	deformiert, Schnitte, angeschmort
Stecker	deformiert, Bruch, angeschmort
Lampenfassung	Bruch, Risse, angeschmort
Reflektor	matt, deformiert, fehlt
Stufenlinse und Schutzgitter	Bruch, Kratzer, fehlt

Sicherung des Scheinwerfers und des Zubehörs

- Bei hängendem Betrieb und beim Betrieb über Personen müssen Sie den Scheinwerfer und das verwendete Zubehör mittels eines zugelassenen Sicherungsseils, gegen Herabfallen sichern.
- Führen Sie das Sicherungsseil durch den Haltebügel (2) des Scheinwerfers und um die tragende Struktur.
- Der Haltebügel (2) darf nicht zur Sicherung des Scheinwerfers verwendet werden.
- Das Sicherungsseil und seine Verbindungselemente müssen mindestens für das 10-fache Gewicht des zu tragenden Scheinwerfers und seines Zubehörs ausgelegt sein.
- Halten Sie das Sicherungsseil so kurz wie möglich.
- Das Zubehör muss korrekt in den Zubehöralter eingesetzt werden. Die Torsicherung (15) und die optionale zweite Torsicherung (10) müssen geschlossen und eingerastet sein.
- Das Flügeltor muss mit einem eigenen Sicherungsseil gegen Herabfallen gesichert werden.
- Stative müssen standsicher aufgestellt und für die Traglast ausgelegt sein. Beachten Sie hierbei das Gewicht des Zubehörs und der Kabel. Lesen Sie hierzu auch die Hinweise im "Sicherheitsmerkblatt für ARRI Scheinwerfer" L5.40731.E.
- Der Haltebügel (2) darf nur senkrecht hängend oder stehend montiert werden. Querbelastungen können zu Deformation oder Bruch des Stativzapfens (1) oder des Bügels (2) führen.

- Change the reflector (20), if it has become visibly damaged, deformed or blind.
- Always keep the cables at reasonable distance away from the housing.
- Do not misuse the mains cable to hold, move or suspend the fixture.
- Avoid direct illumination by conventional luminaires or other heat sources. Risk of overheating or fire!
- Do not operate the lamphead if any damage to cables, plugs, lampholder, lamp, fresnel lens and wire guard is detected. Damaged components of the housing must be replaced by a certified ARRI service partner (refer to www.arri.com).

Part	possible damage
lamp	dull, deformed, defective
cable	deformed, cuts, burnt
connector	deformed, broken, burnt
lamp holder	burnt, cracked, broken
reflector	dull, deformed, missing
Fresnel lens and wire guard	broken, scratched, missing

To Secure the Luminaire and its Accessories

- When mounted in a hanging position or above persons, use a suitable safety cable to prevent the fixture and the attached accessories against falling, when the primary mounting method fails.
- Lead the safety cable through the stirrup (2) of the lamphead and the structure the luminaire is mounted to.
- Do not use the stirrup (2) to secure the lamphead.
- The safety cable and its connecting elements must be rated at a minimum load of 10 times the weight of the fixture with its accessories.
- The safety cable must be kept short.
- The accessories must be inserted correctly in the accessory holders. The top latch (15) and the second barndoor catch (10) must be closed and snapped in.
- The barndoor must be secured by an additional safety cable.
- Tripods must be set up in a stable way and must be rated to carry the required load. Please observe the weight of the accessories and the cables. Please refer also to our leaflet "Operating your ARRI Lampheads Safely" L5.40731.E.
- The stirrup (2) must be mounted hanging or standing vertically. Lateral load can cause deformation or breaking of the spigot (1) and the stirrup (2).

Produktbeschreibung

Die ARRI True Blue T-Series und ST-Series sind Glühlicht-Scheinwerfer mit Stufenlinse für den professionellen Gebrauch, die nach IEC 60598-2-17 entwickelt wurden.

Die ARRI-Scheinwerfer der TRUE BLUE T- und ST-Reihe ermöglichen durch ihr kompaktes Gehäuse, maximale Lichtausbeute und exzellente Lichtverteilung den universellen Einsatz im Studio als auch bei Außenaufnahmen. Das Cross-Cooling System verbessert die Wärmekonvektion des Scheinwerfergehäuses und sorgt so für eine bessere Kühlung.

Weitere Eigenschaften der Scheinwerfer:

- Einfacher Wartungszugriff.
- Alle Bedienelemente sind übersichtlich und leicht zugänglich angeordnet.
- Die Schwerpunktverstellung der Bügelhalterung ist durch einfache Bedienung individuell einstellbar und ist durch eine optische Schwerpunkt-Markierung (17) ergänzt.
- Die Torsicherung (15) ermöglicht den raschen Austausch des 4-Flügeltors, von Filterrahmen und sonstigem Zubehör. Eine optionale zweite Torsicherung (10) verriegelt das Flügeltor zusätzlich und sorgt für besonders sicheres Arbeiten.
- Die Scheinwerfer sind für den Stativ- wie auch hängenden Betrieb ausgelegt.
- Korrosionsbeständige, leichte Aluminiumkonstruktion.
- Bügelklemmung mit Edelstahl-Frictionsscheibe für verbesserten Halt.
- Die Torsicherung ist optional schwenkbar oder klappbar.
- Cross-Cooling System für eine gute Wärmekonvektion / Kühlung des Scheinwerfergehäuses.
- Der Kabelausgang kann um 180° gedreht montiert werden:
Hängende Version: Kabelauslass nach hinten
Stativbetrieb: Kabelauslass nach vorne
Diese Arbeit darf nur von einem qualifizierten Elektriker durchgeführt werden.
- Halteklauen (4) montierbar auf 45° bzw. 90° Position.
- Das Typenschild (9) ist seitlich am Scheinwerfer angebracht und enthält alle erforderlichen technischen Daten.

Alle ARRI True Blue T und ST Scheinwerfer erfüllen die RoHS-Richtlinie.

Product Description

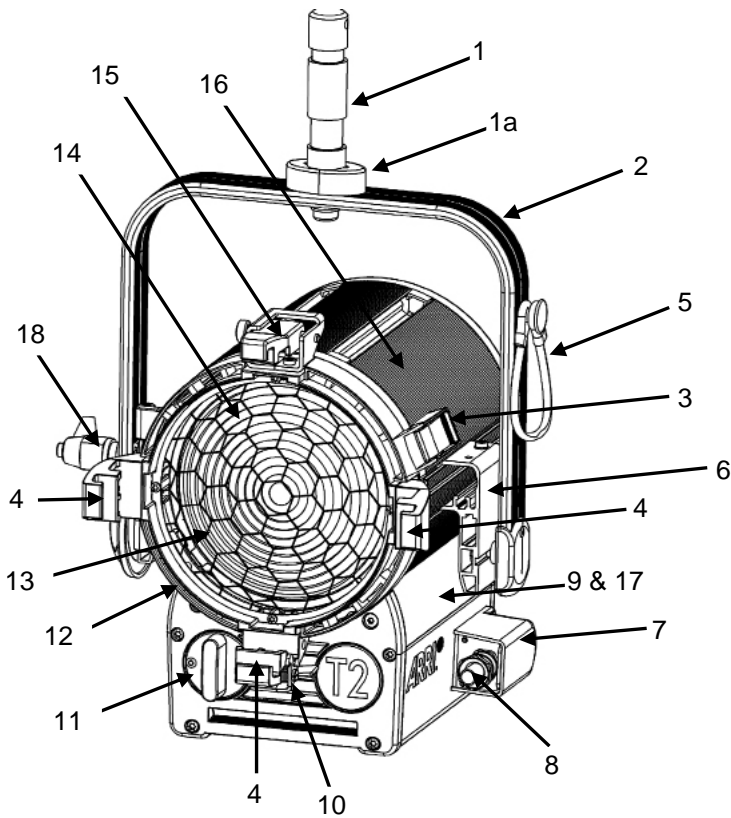
The ARRI True Blue T-Series and ST-Series are tungsten lampheads with fresnel lens for professional usage. They fulfill the International Standard IEC 60598-2-17.

The ARRI TRUE BLUE T- and ST-Series lampheads have a compact housing and superb optical performance making them ideal for professional studio and location applications. The Cross-Cooling System improves heat convection of the lamphead housing, which results in a better cooling.

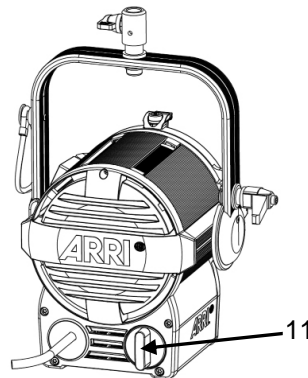
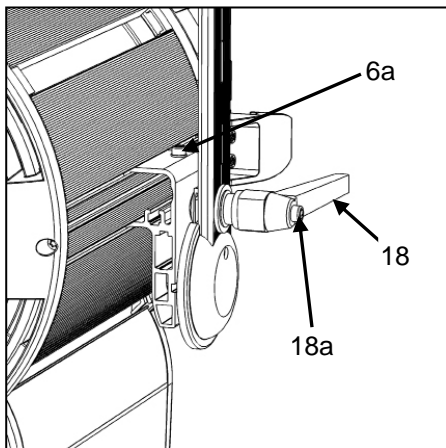
Further features of the new lamphead generation are:

- Easy service access.
- All operating elements are clearly arranged and easily accessible.
- The adjustment of the stirrup to the center of mass can be done easily and is completed by a center marking (17).
- The top latch (15) enables you to exchange the 4-leaf barndoor, filter frames and other accessories very quickly. The optional barndoor catch (10) locks the barndoor in the accessory bracket and provides for extra safety.
- The lampheads are equipped for standing or hanging operation.
- Corrosion-resistant, lightweight aluminium construction.
- Tilt lock with friction disc made of stainless steel ensures firm locking.
- For the top latch you can opt for the rotatable or the flappable top latch.
- Cross-Cooling System improves heat convection / cooling of the lamphead housing.
- The cable outlet can be mounted, rotated 180°:
Hanging Version: cable outlet points to rear
Used on a stand: cable outlet points to front
This adjustment should be done by a professional person only.
- Accessory brackets (4) can be mounted at 45° or 90° position.
- The identification plate (9) is located at the side of the housing and contains all necessary technical information.

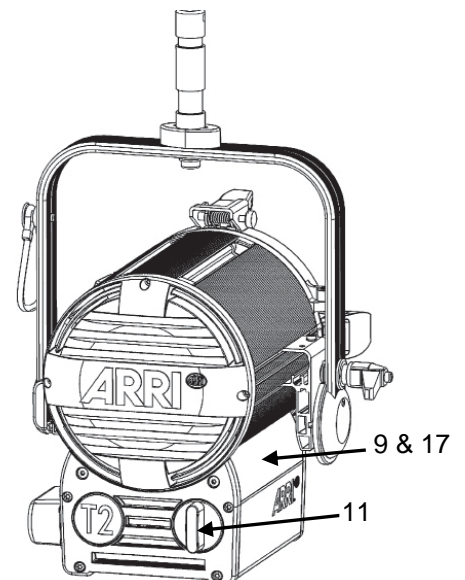
All ARRI True Blue T and ST lampheads comply with the European RoHS standard.



- 1 Stativzapfen / spigot
- 1a Distanzstück / spacer
- 2 Haltebügel / stirrup
- 3 Verschlusshaken / door catch
- 4 Halteklau für Zubehör / mounting bracket for accessories
- 5 Kabelhalteschlaufe / cable tie
- 6 Bügellager / stirrup bracket
- 6a Schrauben zur Schwerpunktverstellung / screws for adjustment to the center of mass
- 7 Kabelausgang / cable outlet
- 8 Netzkabel / mains (power input)
- 9 Typenschild / identification plate
- 10 Zweite Torsicherung (optional) / second barndoor catch (optional)
- 11 Fokusknopf / focus knob
- 12 Linsenfassung / lens door
- 13 Schutzgitter / wire guard
- 14 Stufenlinse / fresnel lens
- 15 Torsicherung / top latch
- 16 Mantelstromblech / baffle
- 17 Schwerpunkt-Markierung / center marking
- 18 Klemmhebel / tilt lock lever
- 18a Knopf am Klemmhebel / knob on the tilt lock lever



ARRI True Blue T1 Rückansicht /
ARRI T1 view of the rear



ARRI True Blue T2 Rückansicht /
ARRI T2 view of the rear

Inbetriebnahme

HINWEIS: IR-Strahlung durch dieses Produkt. Geeignete Abschirmung oder Augenschutz benutzen.

- Der Scheinwerfer, insbesondere der Fokusknopf (11), werden während des Betriebes sehr heiß. Tragen Sie wärmeisolierende Handschuhe, wenn Sie den Fokus während des Betriebes einstellen.
- Betreiben Sie den Scheinwerfer nur mit geschlossenem Gehäuse und nur mit unbeschädigter Stufenlinse (14) und Schutzgitter (13).
- Überprüfen Sie, ob die Lampe funktionsfähig ist. Beschädigte Lampen dürfen nicht in Betrieb genommen werden (siehe Kapitel Lampenwechsel).
- Blicken Sie während des Betriebs niemals direkt in den Scheinwerfer.
- Mindestabstand zu brennbaren Werkstoffen:

Scheinwerfer	Mindestabstand
True Blue T1 True Blue ST1	0,5 m
True Blue ST1/2 True Blue T2, T5 True Blue ST2, ST2/3, ST5	1,0 m

- Mindestabstand zu beleuchteten Personen, Objekten und Flächen:

Scheinwerfer	Mindestabstand
True Blue T1	2,5 m
True Blue T2	3,0 m
True Blue T5	5,0 m
True Blue ST1	2,5 m
True Blue ST1/2	3,0 m
True Blue ST2	4,0 m
True Blue ST2/3	4,0 m
True Blue ST5	6,5 m

- Die Nichteinhaltung der Mindestabstände kann zu irreparablen Schäden der Haut und der Augen führen.

Einstellung des Haltebügels / Montage des Stativzapfens:

Benötigtes Werkzeug:

1. Torx25-Schraubendreher (im Lieferumfang enthalten)
 2. Drehmomentschlüssel / Innensechskant Größe 10 mm (50 Nm)
- Bei Lieferung befindet sich der Haltebügel (2) in Ausgangsposition (Bügel umschließt Linse).
 - Schrauben an den Bügellagern (6a) beidseitig mit Torx25-Schraubendreher leicht lösen, Bügel bis zur Linsenfassung (12) vorziehen (findet bei True Blue T1 keine Anwendung).
 - Bügelklemmhebel (18) lockern und Haltebügel (2) nach oben schwenken.
 - Zur Einstellung des idealen Schwerpunkts, Haltebügel (2) mittig zur Markierung "Centre" (17) verschieben. Ziehen Sie dann die Schrauben an den Bügellagern (6a) wieder fest.
 - Schwenken Sie nun den Haltebügel (2) in die gewünschte Neige-Position. Klemmhebel (18) wieder festziehen. Zur besseren Bedienbarkeit lässt sich die Position des Klemmhebels (18) durch Drücken des Knopfs am Klemmhebel (18a) verändern.
 - Den Stativzapfen (1) und das Distanzstück (1a) auf die Bohrung im Haltebügel aufsetzen, Schraube mit Scheibe und Federring eindrehen und mit Drehmomentschlüssel auf **50 Nm** festziehen.

Lamphead Operation

NOTE: IR radiation from this product. Use appropriate shielding or eye protection.

- The lamphead, especially the focus knob (11) will get very hot during operation. Wear heat isolated gloves when turning the focus knob during operation of the lamphead.
- Do not operate without complete lamp enclosure in place or if fresnel lens (14) and wire guard (13) are damaged.
- Ensure that a functional lamp is inserted into the lamphead! If not, insert the lamp into the lamphead or replace the lamp (see chapter "To Replace the Lamp").
- Do not stare directly into the fixture during operation.
- Minimum distance to flammable objects:

Lamphead	Minimum distance
True Blue T1 True Blue ST1	0.5 m (1.6 ft.)
True Blue ST1/2 True Blue T2, T5 True Blue ST2, ST2/3, ST5	1.0 m (3.3 ft.)

- Minimum distance to illuminated persons, objects and surfaces:

Lamphead	Minimum distance
True Blue T1	2,5 m (8.2 ft.)
True Blue T2	3,0 m (9.8 ft.)
True Blue T5	5,0 m (16.4 ft.)
True Blue ST1	2,5 m (8.2 ft.)
True Blue ST1/2	3,0 m (9.8 ft.)
True Blue ST2	4,0 m (13.2 ft.)
True Blue ST2/3	4,0 m (13.2 ft.)
True Blue ST5	6,5 m (21.4 ft.)

- Not to observe the minimum distances can lead to irreversible damages of skin and eyes.

Adjustment of the Stirrup / Mounting of the Spigot:

Required tools:

1. Torx screwdriver No. 25 (provided)
 2. Torque wrench / Allen key 10 mm (50 Nm/442 lbf inch)
- On delivery, the stirrup (2) is tilted to the front.
 - Slightly loosen the screws in the stirrup brackets (6a) on both sides with the Torx25 screwdriver and pull it towards the lens door (12) (doesn't apply to True Blue T1).
 - Loosen the tilt lock lever (18) and tilt the stirrup upwards.
 - To position the stirrup (2) at the ideal balance point move it to the center marking (17) on the side of the lamphead. Then tighten the screws at the stirrup brackets (6a).
 - Tilt the stirrup (2) to the desired angle and tighten the tilt lock lever (18). For better leverage, press the knob on the tilt lock lever (18a) and turn the lever into the desired position.
 - Place the spigot (1) and the spacer (1a) onto the boring in the stirrup, insert the screw with washer and spring washer and fasten it with the torque wrench to 50 Nm / 442 lbf inch.

Montage Netzstecker

VORSICHT - Die Leuchte darf nur mit geeignetem Stecker betrieben werden. Das Anbringen eines geeigneten Steckers darf nur von geschultem Fachpersonal durchgeführt werden.

Lampenwechsel

Vorsicht! Netzspannung! Lebensgefahr!

- Verwenden Sie nur Lampen, die für den Scheinwerfer freigegeben sind (Leistung beachten):

Scheinwerfer	Leistung	Type
True Blue T1 True Blue ST1	500 W	EGN 500 W (120 V)
	650 W	FKH 650 W (230 V)
	750 W	EGR 750 W (120 V)
	1000 W	EGT 1000 W (120 V) FKJ 1000 W (230 V)
True Blue ST1/2	1000 W	EGT 1000 W (120 V) FKJ 1000 W (230 V)
	2000 W	CYX 2000 W (120 V) FKK 2000 W (230 V)
True Blue T2 True Blue ST2	1000 W	CYV 1000 W (120 V)
	1500 W	CXZ 2000 W (120 V)
	2000 W	CYX 2000 W (120 V) FKK 2000 W (230 V)
True Blue ST2/3	2000 W	FKK 2000 W (230 V)
	3000 W	HX48 3000 W (230 V)
True Blue T5 True Blue ST5	5000 W	DPY/CP29 5000 W (120 V) CP58 5000 W (230 V)

- Vor dem Einsetzen der Lampe die Funktionsfähigkeit überprüfen. Beschädigte Lampen dürfen nicht in Betrieb genommen werden.
- Das Einsetzen der Lampe erfordert große Sorgfalt. Die Kontaktflächen müssen trocken und frei von Verunreinigungen sein.
- Maximaler Neigungswinkel: +/- 90° (ARRI True Blue T5 +/- 45°). Bei Extremlage erhöht sich der temperaturbedingte Verschleiß. Es wird empfohlen, nur geeignete Lampen bis 450° Quetschtemperatur zu verwenden.
- Vor dem Öffnen den Scheinwerfer allpolig vom Netz trennen.
- ACHTUNG: Heiße Lampe und Gefahr eines Lampenplatzers. Lassen Sie das Gerät vollständig auf Umgebungstemperatur abkühlen, bevor Sie die Lampe wechseln.
- Neue Lampe nicht mit bloßen Fingern berühren. Fingerabdrücke am Glaskolben brennen ein und führen zur Verkürzung der Lebensdauer der Lampe. Reinigen Sie den Lampenkolben nach Einsetzen mit einem mit Isopropyl-Alkohol getränkten, fusselfreien Tuch und beachten Sie weitere Reinigungshinweise des Lampenherstellers.
- Zum Entriegeln der Lampe (19), Lampenklemmhebel (21) nach links bis zum Anschlag drücken.
- Lampe (19) aus der Lampenfassung (22) nehmen.
- Das Einsetzen der Lampe (19) erfordert große Sorgfalt. Die Kontaktflächen müssen trocken und frei von Verunreinigungen sein.
- Lampe (19) in die Lampenfassung (22) einsetzen (Typenbezeichnung am Lampensockel (23) sollte von vorne lesbar sein).
- Lampenklemmhebel (21) nach rechts bis zum Anschlag drücken.
- Linsenfassung (12) am Scheinwerfer schließen und einrasten lassen.

Plug Assembly

WARNING - Do not operate the lamphead without a proper plug. A properly rated plug must be installed by qualified personnel only.

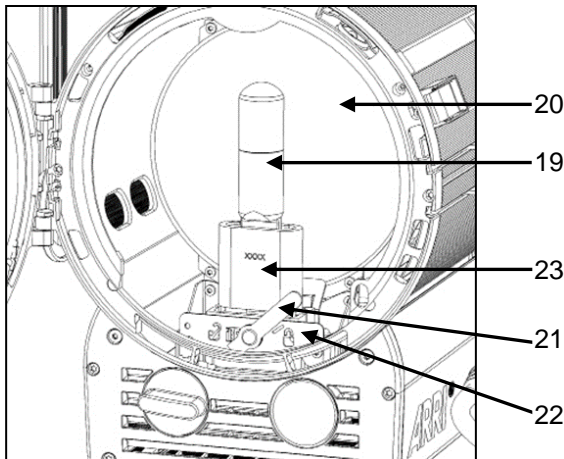
To Replace the Lamp

Warning: Mains Voltage! Risk to life!

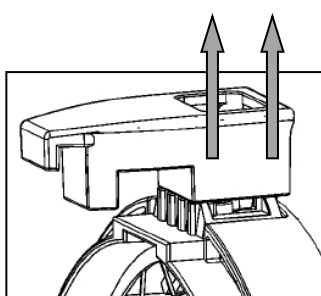
- Use only lamps which are approved for the lamphead (correct lamp power):

Lamphead	Wattage	Type
True Blue T1 True Blue ST1	500 W	EGN 500 W (120 V)
	650 W	FKH 650 W (230 V)
	750 W	EGR 750 W (120 V)
	1000 W	EGT 1000 W (120 V) FKJ 1000 W (230 V)
True Blue ST1/2	1000 W	EGT 1000 W (120 V) FKJ 1000 W (230 V)
	2000 W	CYX 2000 W (120 V) FKK 2000 W (230 V)
True Blue T2 True Blue ST2	1000 W	CYV 1000 W (120 V)
	1500 W	CXZ 2000 W (120 V)
	2000 W	CYX 2000 W (120 V) FKK 2000 W (230 V)
True Blue ST2/3	2000 W	FKK 2000 W (230 V)
	3000 W	HX48 3000 W (230 V)
True Blue T5 True Blue ST5	5000 W	DPY/CP29 5000 W (120 V) CP58 5000 W (230 V)

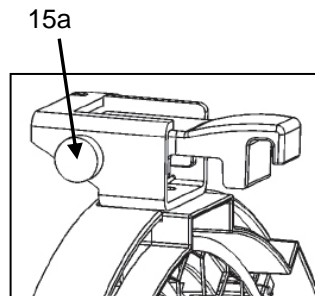
- Check the lamp for functionality before using. Do not use damaged lamps.
- Take care when installing the lamp. All contacts must be dry and free of contamination or corrosion.
- Maximum tilt angle: +/- 90° (ARRI True Blue T5 +/- 45°). In extreme position temperature related wear will increase! It is recommended to use lamps up to 450°C (842°F) pinch seal temperature.
- Isolate electrically before lamp exchange. Disconnect the lamphead from mains.
- WARNING: Lamp may be hot and possible risk of lamp explosion! Allow the fixture to cool down completely before changing the lamp.
- Do not touch the glass bulb of the new lamp with bare fingers - burned-in fingerprints reduce the lifetime of the lamp. Clean the bulb after installation with a lint-free cloth dampened with isopropyl alcohol and observe other cleaning instructions of the lamp manufacturer.
- To unlock the lamp (19), turn the lamp lock lever (21) to left end position.
- Take the lamp (19) out of the lamp holder (22).
- Take care when installing the lamp (19). All contacts must be dry and free of contamination or corrosion.
- Insert the lamp (19) into the lamp holder (22) (looking at it the type plate of the socket (23) should be visible).
- Push the lamp lock lever (21) to right end position.
- Close the lens door (12) and let it lock.



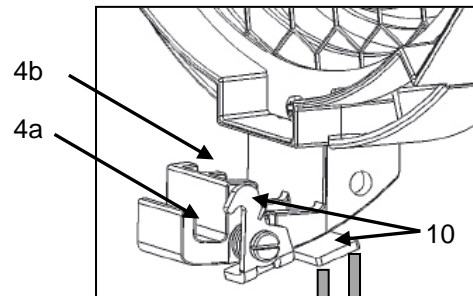
- 19 Lampe / lamp
- 20 Reflektor / reflector
- 21 Lampenklemmhebel / lamp lock lever
- 22 Lampenfassung / lamp holder
- 23 Lampensockel / lamp socket



Schwenkbare Torsicherung / rotatable top latch



Klappbare Torsicherung / flappable top latch



Zweite Torsicherung / barndoor catch

Einsetzen des Zubehörs

Je nach Modell unterscheiden sich die Torsicherung und die zweite Torsicherung:

Scheinwerfer	Torsicherung	Zweite Torsicherung
True Blue T1	schwenkbar	Alle, außer L1.____.A L1.____.H (US-Version)
True Blue T2	schwenkbar/ klappbar	
True Blue T5	schwenkbar	
True Blue ST1	schwenkbar	
True Blue ST1/2	schwenkbar	
True Blue ST2	schwenkbar	
True Blue ST2/3	schwenkbar/ klappbar	
True Blue ST5	schwenkbar/ klappbar	

- Modelle mit schwenkbarer Torsicherung: Torsicherung senkrecht nach oben ziehen und zur Seite wegdrehen.
- Modelle mit klappbarer Torsicherung: Stift (15a) seitlich eindrücken, Torsicherung klappt nach oben.
- Modelle mit zweiter Torsicherung: öffnen, Zubehör (z.B. Flügeltor) in den vorderen Einschub (4a) einsetzen und wieder schließen. Der hintere Einschub (4b) dient zur Aufnahme von Filterrahmen oder Scrim.
- Modelle ohne zweite Torsicherung: Zubehör einsetzen.
- Schließen Sie die Torsicherung und überprüfen Sie den sicheren Halt des Zubehörs.
- VORSICHT: Das Flügeltor vor dem Einschalten der Lampe öffnen. Die Lampe darf nie bei geschlossenem Flügeltor eingeschaltet werden! Gefahr der Überhitzung und Brandgefahr.

To Install Accessories

According to different types of lampheads, the top latch and barndoor catch differ:

Lamphead	Top latch	Second barndoor catch
True Blue T1	rotatable	All, except L1.____.A L1.____.H (US- version)
True Blue T2	rotatable / flappable	
True Blue T5	rotatable	
True Blue ST1	rotatable	
True Blue ST1/2	rotatable	
True Blue ST2	rotatable	
True Blue ST2/3	rotatable / flappable	
True Blue ST5	rotatable / flappable	

- Models with rotatable top latch: Pull the top latch upward and rotate it to the side.
- Models with flappable top latch: Push the hinge pin (15a) and the top latch flips open.
- Models with barndoor catch: open the barndoor catch and insert accessories (e.g. barndoor) into the front slot (4a). Close the barndoor catch. The rear slot (4b) holds filter frames and scrims.
- Models without barndoor catch: Insert accessories.
- Close the top latch and check if the accessories are securely locked.
- WARNING: Do not use the lamphead with closed barndoors. Risk of overheating or fire.

Hinweis zur Verwendung von Farbfilterfolien

Auf Grund der hohen Lichtintensität entsteht entsprechend viel Wärme in der Nähe der Stufenlinse.

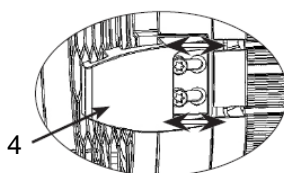
- Bei Einsatz von Farbfilterfolien im Filterrahmen mit einem Transmissionsgrad kleiner als 15% empfiehlt ARRI deshalb den Einsatz von Hochtemperaturfolien, insbesondere für Lampenleistungen ab 2 kW.
- Alternativ können Farbfilterfolien auch mit Klammern am Flügeltor befestigt werden, um die Wärmebelastung an der Folie zu reduzieren.
- Auf Anfrage sind außerdem längere Halteklauen mit Streulichtblech verfügbar.

Klauenverstellung

Anwendbar für alle Modelle der ARRI True Blue T und ST Serie.

Die Einschubbreite der Halteklauen für das Zubehör (4) kann verändert und angepasst werden. So kann das Streulicht zwischen Linsenfassung und Zubehör reduziert werden.

Hierzu lösen Sie die Schrauben und verschieben die Klauen auf die gewünschte Position.



To Apply Color Gel Filters

Due to the high light intensity level, a great amount of heat emerges close to the fresnel lens.

- When applying color gels in the filter frame which have a transmission lower than 15%, ARRI therefore recommends using high temperature gels, especially for lamp powers from 2 kW upwards.
- Alternatively, standard gels can be attached to the barndoors using clips in order to reduce the heat load on the gels.
- Longer accessory brackets with spill light sheet metal are also available on request.

Adjustment of Brackets

Suitable for all ARRI True Blue T and ST models.

The depth of the accessory brackets (4) can be adapted easily, to reduce diffused light between lens door and accessories.

Loosen the screws and slide the brackets to the desired position.

Schwerpunkteinstellung des Bügellagers

1. Beidseitig Schrauben lösen (6a).
2. Bügellager (6) in Position bringen.
3. Beidseitig Schrauben wieder festziehen.

Stirrup Adjustment on Center of Mass

1. Loosen the screws on both sides (6a).
2. Position the stirrup brackets (6) on center of mass.
3. Tighten the screws on both sides carefully.

Pflegehinweis

- Reflektor (20) und Stufenlinse (14) regelmäßig mit handelsüblichen Glasreinigern säubern und anschließend mit einem weichen Tuch nachpolieren.
- Achten Sie darauf, dass der Reflektor (20) nicht beschädigt ist und keine Beulen aufweist.
- Halten Sie die Kontaktelemente der elektrischen Steckverbindungen sauber und ersetzen Sie korrodierte Klemmstücke.
- Neben der regelmäßigen Sichtprüfung wird empfohlen, eine Wiederholprüfung der elektrischen Sicherheit, mindestens alle 12 Monate, von einer Fachperson durchzuführen und protokollieren zu lassen.

Care Instruction

- Please clean the reflector (20) and fresnel lens (14) regularly with a customary glass cleaning agent. After cleaning, polish the surface with a soft cloth.
- Please check that the reflector (20) shows no kind of deformation or damage.
- Keep the contact surfaces of the electrical connections and lamp holder clean and replace corroded lamp contacts.
- In addition to the regular visual inspection, we recommend to have a qualified electrician to carry out a repeated inspection of electric safety at least every 12 months.

Technische Daten des Scheinwerfers / *Technical Data of the luminaire*

• Schutzklasse / <i>Protective Class</i>	I - Schutzerdung / <i>protective earth</i>
• Schutzart / <i>Protective Rate</i>	True Blue T1: IP23 True Blue T2: IP20 True Blue T5: IP23 True Blue ST1: IP23 True Blue ST1/2: IP23 True Blue ST2: IP23 (US-Version: IP20) True Blue ST2/3: IP23 True Blue ST5: IP23
• Nennspannung / <i>rated input voltage</i>	True Blue T1: 100 - 240 V~ True Blue T2: 100 - 240 V~ True Blue T5: 100 - 240 V~ True Blue ST1: 100 - 240 V~ True Blue ST1/2: 100 - 240 V~ True Blue ST2: 100 - 240 V~ True Blue ST2/3: 100 - 240 V~ True Blue ST5: 100 - 240 V~
• Nennfrequenz / <i>rated input frequency</i>	50 / 60 Hz
• max. zul. Umgebungstemperatur / <i>max. operating temperature</i>	ta = 45° C / 113° F
• max. Oberflächentemperatur / <i>max. surface temperature</i>	True Blue T1: tc = max. 145° C / 293° F True Blue T2: tc = max. 190° C / 374° F True Blue T5: tc = max. 220° C / 428° F True Blue ST1: tc = max. 140° C / 284° F True Blue ST1/2: tc = max. 190° C / 374° F True Blue ST2: tc = max. 150° C / 302° F True Blue ST2/3: tc = max. 200° C / 392° F True Blue ST5: tc = max. 190° C / 374° F
• Sicherheitsabstände / <i>safe distances</i> :	
1. zu beleuchteten Personen, Objekten und Flächen / <i>to illuminated persons, objects and surfaces</i>	True Blue T1: 2,5 m / 8.2 ft. True Blue T2: 3,0 m / 9.8 ft. True Blue T5: 5,0 m / 16.4 ft. True Blue ST1: 2,5 m / 6.6 ft. True Blue ST1/2: 3,0 m / 9.8 ft. True Blue ST2: 4,0 m / 13.2 ft. True Blue ST2/3: 4,0 m / 13.2 ft. True Blue ST5: 6,5 m / 21.4 ft.
2. zu brennbaren Materialien / <i>to flammable materials</i>	True Blue T1: 0,5 m / 1.6 ft. True Blue T2: 1,0 m / 3.3 ft. True Blue T5: 1,0 m / 3.3 ft. True Blue ST1: 0,5 m / 1.6 ft. True Blue ST1/2: 1,0 m / 3.3 ft. True Blue ST2: 1,0 m / 3.3 ft. True Blue ST2/3: 1,0 m / 3.3 ft. True Blue ST5: 1,0 m / 3.3 ft.

- Photobiologische Sicherheit / *photobiological safety*

Risikogruppe 1 / *risk group 1*

HINWEIS: IR-Strahlung durch dieses Produkt. Geeignete Abschirmung oder Augenschutz benutzen.* /

*NOTE: IR radiation from this product. Use appropriate shielding or eye protection.**

- zulässige Neigung / *tolerable inclination*

True Blue T1: max. 90° nach oben & unten / *upwards & downwards*

True Blue T2: max. 90° nach oben & unten / *upwards & downwards*

True Blue T5: max. 45° nach oben & unten / *upwards & downwards*

True Blue ST1: max. 90° nach oben & unten / *upwards & downwards*

True Blue ST1/2: max. 90° nach oben & unten / *upwards & downwards*

True Blue ST2: max. 90° nach oben & unten / *upwards & downwards*

True Blue ST2/3: max. 90° nach oben & unten / *upwards & downwards*

True Blue ST5: max. 90° nach oben & unten / *upwards & downwards*

- Gewicht / *weight*

True Blue T1: ca. 6 kg / 13.2 lbs

True Blue T2: ca. 7 kg / 15.4 lbs

True Blue T5: ca. 12 kg / 26.5 lbs

True Blue ST1: ca. 7 kg / 15.4 lbs

True Blue ST1/2: ca. 7 kg / 15.4 lbs

True Blue ST2: ca. 12 kg / 26.5 lbs

True Blue ST2/3: ca. 12 kg / 26.5 lbs

True Blue ST5: ca. 15 kg / 33.1 lbs

*Die hier aufgeführte Risikogruppe gilt für den angegebenen Mindestabstand. Weiterführende Informationen bezüglich Gefährdungen durch optische Strahlung liegen vor und können bei Bedarf bei Ihrem Händler angefragt werden. / *The risk group listed here applies to the minimum distance indicated. Further information regarding hazards from optical radiation is available and can be requested from your dealer if required.*

<p>Weitere Informationen</p> <ul style="list-style-type: none"> • Für alle Personen- oder Sachschäden, die aus nicht bestimmungsgemäßer Verwendung des Produktes entstehen, haftet nicht der Hersteller, sondern der Betreiber. • Besuchen Sie unsere Homepage unter www.arri.com, um weitere Informationen einzusehen oder herunterzuladen. <p>Technische Änderungen vorbehalten.</p>	<p>Further Information</p> <ul style="list-style-type: none"> • The manufacturer denies liability for any damage to persons or properties which are caused by an inappropriate operation of the fixture. Those lie in the responsibility of the operator. • Visit our homepage www.arri.com to read and download further information. <p>Design and specifications are subject to change without notice.</p>
<p>ARRI Service</p> <p>Bei technischen Problemen besuchen Sie bitte unsere Webseite</p> <p style="text-align: center;">www.arri.com</p> <p>Arnold & Richter Cine Technik GmbH & Co. Betriebs KG Global Application & Services Arriweg 17 D-83071 Stephanskirchen Deutschland</p>	<p>ARRI Service</p> <p>In case of technical problems please visit us at</p> <p style="text-align: center;">www.arri.com</p> <p>Arnold & Richter Cine Technik GmbH & Co. Betriebs KG Global Application & Services Arriweg 17 D-83071 Stephanskirchen Germany</p>

ARRI, ARRI ARRI, the ARRI Logo, ARRIMAX, ARRISUN, EB, L-Series, MAX Technology, M-Series, POCKETPAR, True Blue, SkyPanel, SKYPANEL, T 12 and T 24 are registered Trademarks of Arnold & Richter Cine Technik GmbH & Co. Betriebs KG.