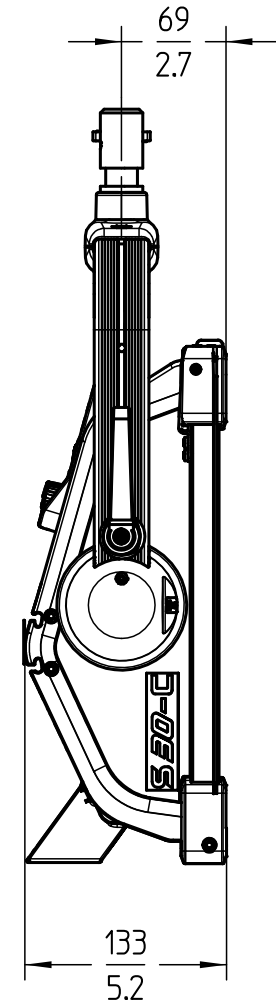
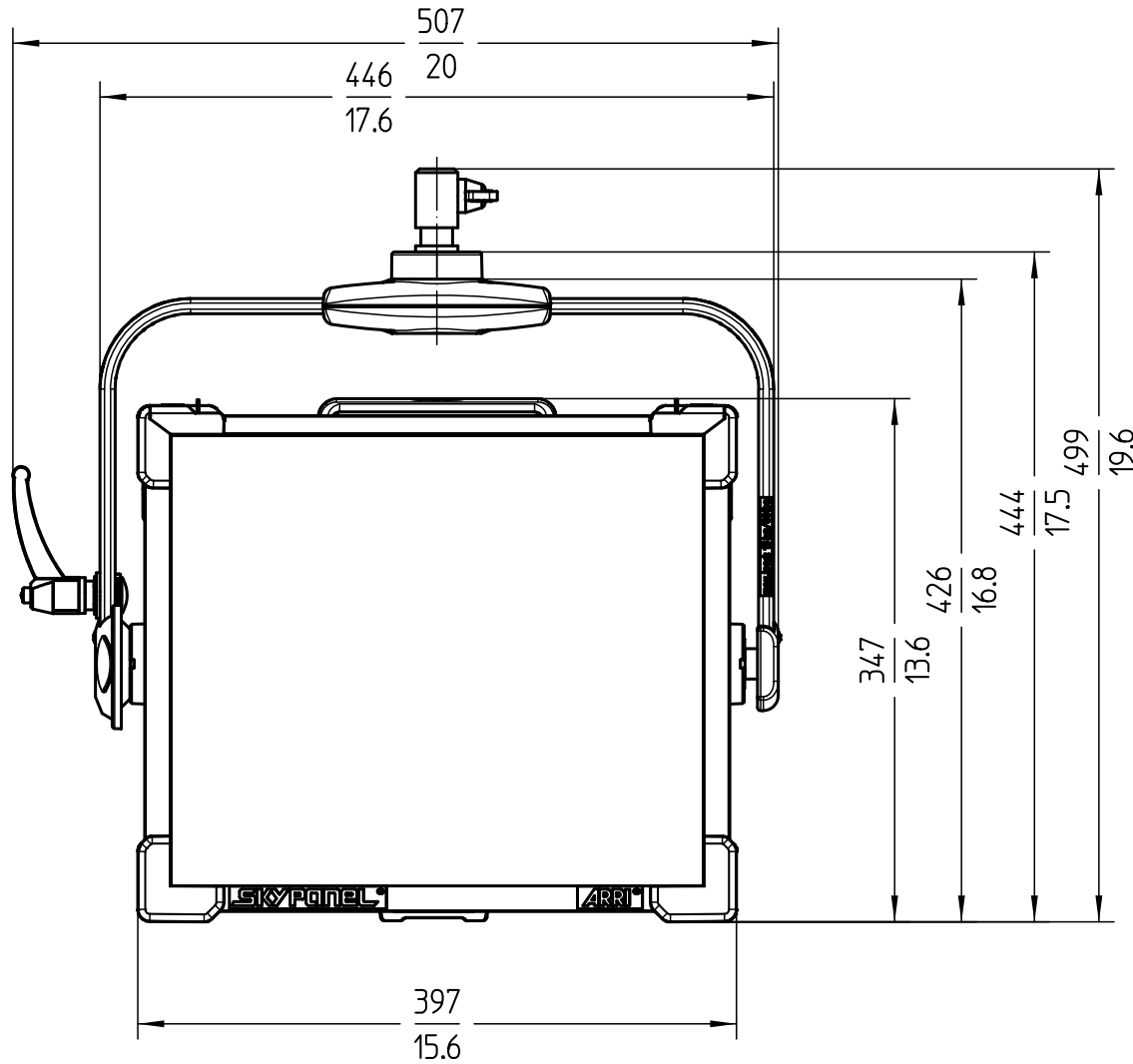


Schutzvermerk nach DIN34 beachten

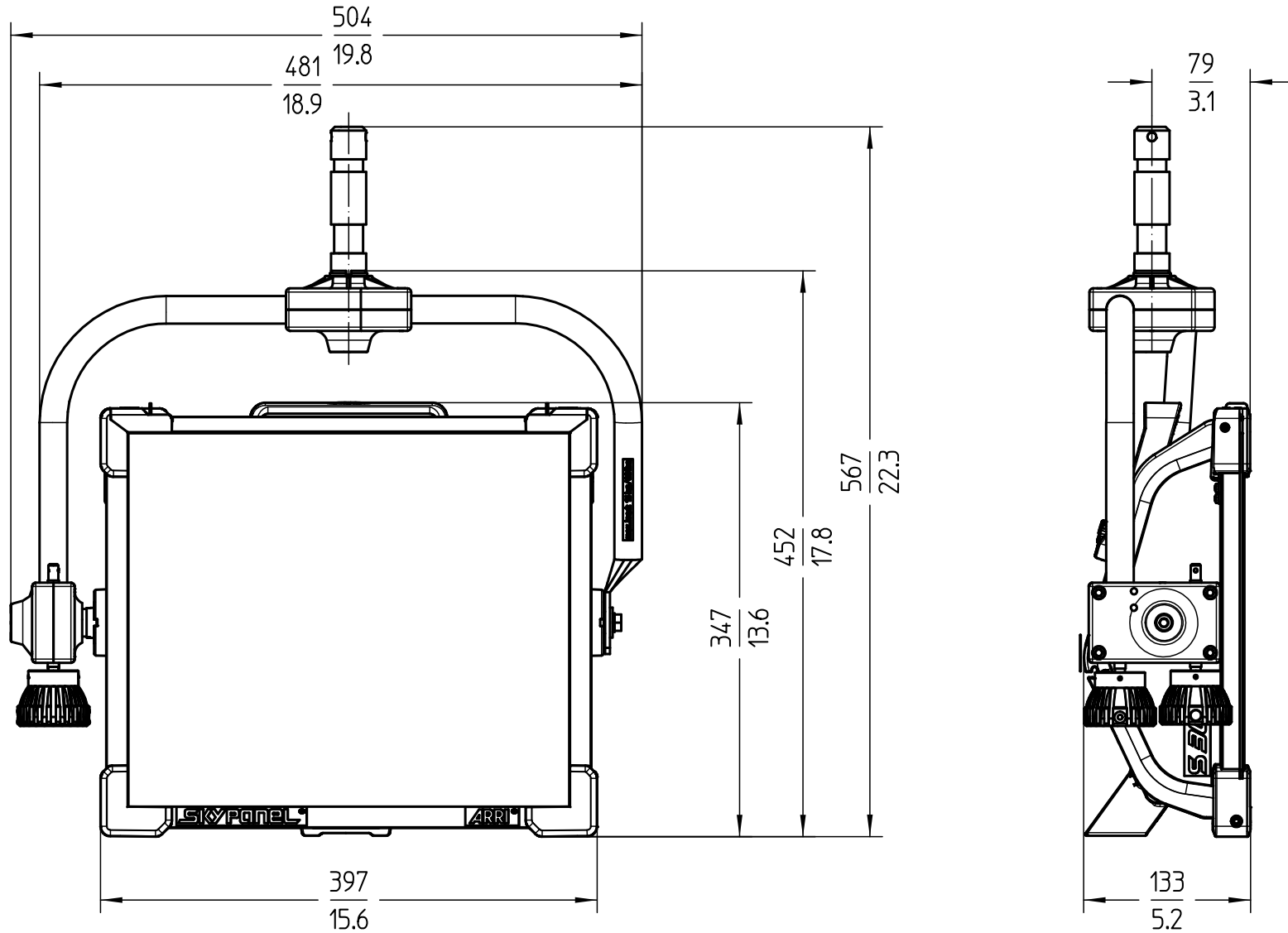


Scheinwerfertyp type of lamphead	S30-C Manual	Packmass packed size	665 x 470 x 300 mm 26.2 x 18.5 x 11.8 "	Bezeichnung description		Gewicht weight		Packgewicht packed weight	
				Ident Nr.	Version	kg	lbs.	kg	lbs.
Leuchtmittel lamp	ARRI LED-Engine	Packvolumen packed volume	94 l 3.3 ft³	L0.0007712	Schuko	7,0	15.4	14,0	30.9
		Anmerkung / notes		L0.0007711	Edison	7,0	15.4	14,0	30.9
		Gewicht inklusive Bügel, Zapfen und Netzkabel Weight includes yoke, spigot and mains cable		L0.0007713	Chinese	7,0	15.4	14,0	30.9
Zubehör Einschub accessories slot	364 x 306 x 2,3 mm 14.3 x 12.0 x 0.09 "								
Diffusor diffusion	367 x 314 x 6,6 mm 14.4 x 12.3 x 0.26 "	Version / Stand version / as at...	2.0 / 10.01.2018						

**ARRI** 

Arnold & Richter Cine Technik  
Pulvermuehle  
D-83071 Stephanskirchen

Schutzvermerk nach DIN34 beachten



Scheinwerfertyp type of lamphead	S30-C Pole Operated (P.O.)	Packmass packed size	665 x 470 x 300 mm 26.2 x 18.5 x 11.8 "	Bezeichnung description		Gewicht weight		Packgewicht packed weight	
Leuchtmittel lamp	ARRI LED-Engine	Packvolumen packed volume	94 l 3.3 ft³	Ident Nr.	Version	kg	lbs.	kg	lbs.
		Anmerkung / notes		L0.0007714	Bare Ends	9,0	19.8	15,6	34.4
		Gewicht inklusive Bügel, Zapfen und Netzkabel Weight includes yoke, spigot and mains cable							
Zubehör Einschub accessories slot	364 x 306 x 2,3 mm 14.3 x 12.0 x 0.09 "								
Diffusor diffusion	367 x 314 x 6,6 mm 14.4 x 12.3 x 0.26 "	Version / Stand version / as at...	2.0 / 11.01.2018						

**ARRI** 

Arnold & Richter Cine Technik  
Pulvermuehle  
D-83071 Stephanskirchen