

Schutzvermerk nach DIN34 beachten

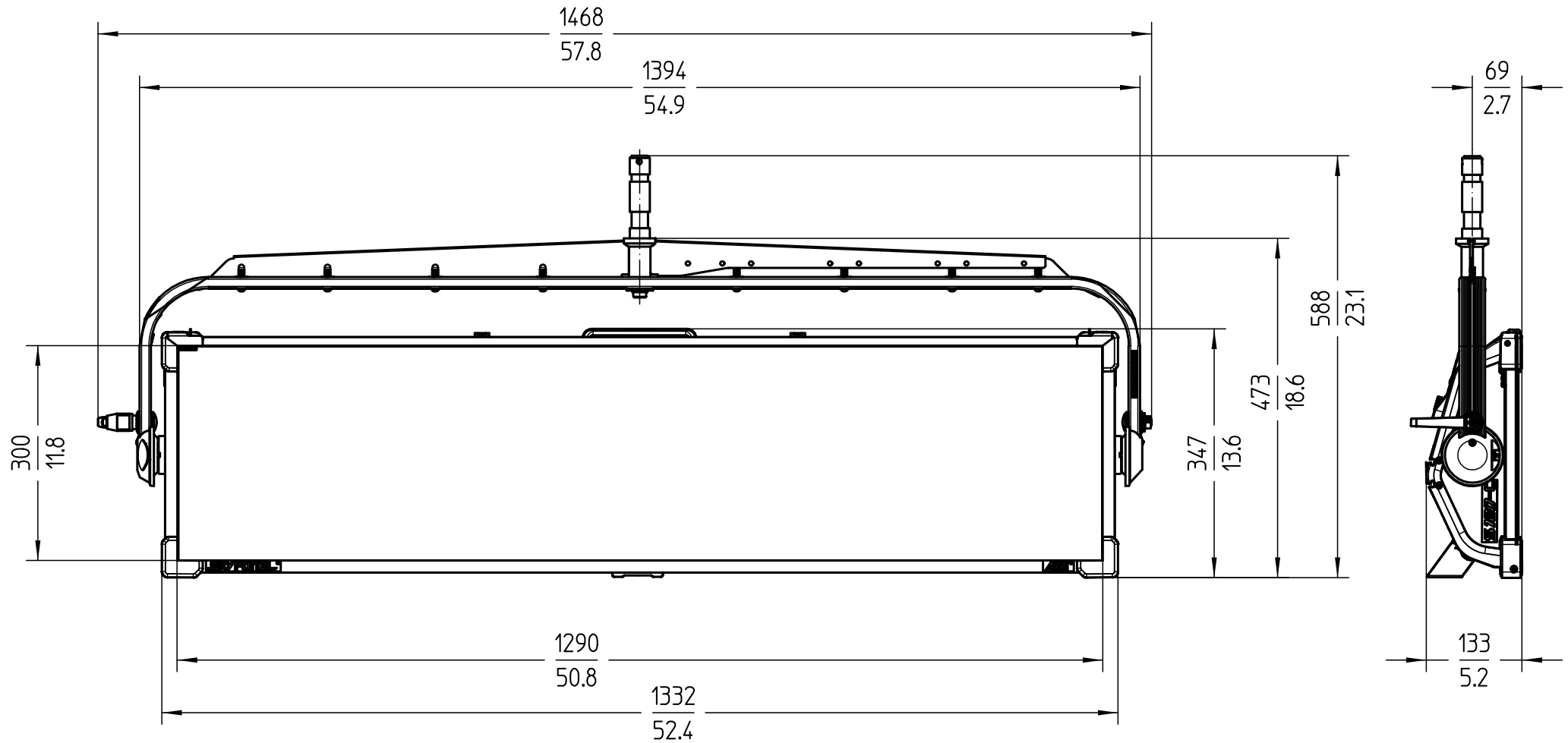


Scheinwerfertyp Type of Lamphead	S120-C	Packmaß Packed Size	-	Bezeichnung Description		Gewicht Weight		Packgewicht Packed Weight	
Leuchtmittel Lamp Type	RGBW LED Light Engine	Packvolumen Packed Volume	-	Ident. No.	Version	kg	lbs.	kg	lbs.
Optisches System Optical System	Austauschbare Diffusoren Swappable soft diffusion panels	Anmerkung / Notes	-	L1.0009652	blue/silver	12,3	27.2	-	-
Lichtaustrittsöffnung Light Aperture	1290 x 300 mm 50.8 x 11.8"	- Version und Gewicht ohne Haltebügel & Kabel - Version and weight without yoke & cables	-	L1.0019123	blue/silver	12,3	27.2	-	-
Zubehöreinschub Accessories Slot	1305 x 314 x 2,3 mm 51.4 x 12.4 x 0.09"	Version / Stand Version / As of	2.0 / 24.03.2021	L1.0009653	black	12,3	27.2	-	-
				L1.0019124	black	12,3	27.2	-	-

ARRI 

Arnold & Richter Cine Technik
Arriweg 17
D-83071 Stephanskirchen

Schutzvermerk nach DIN34 beachten

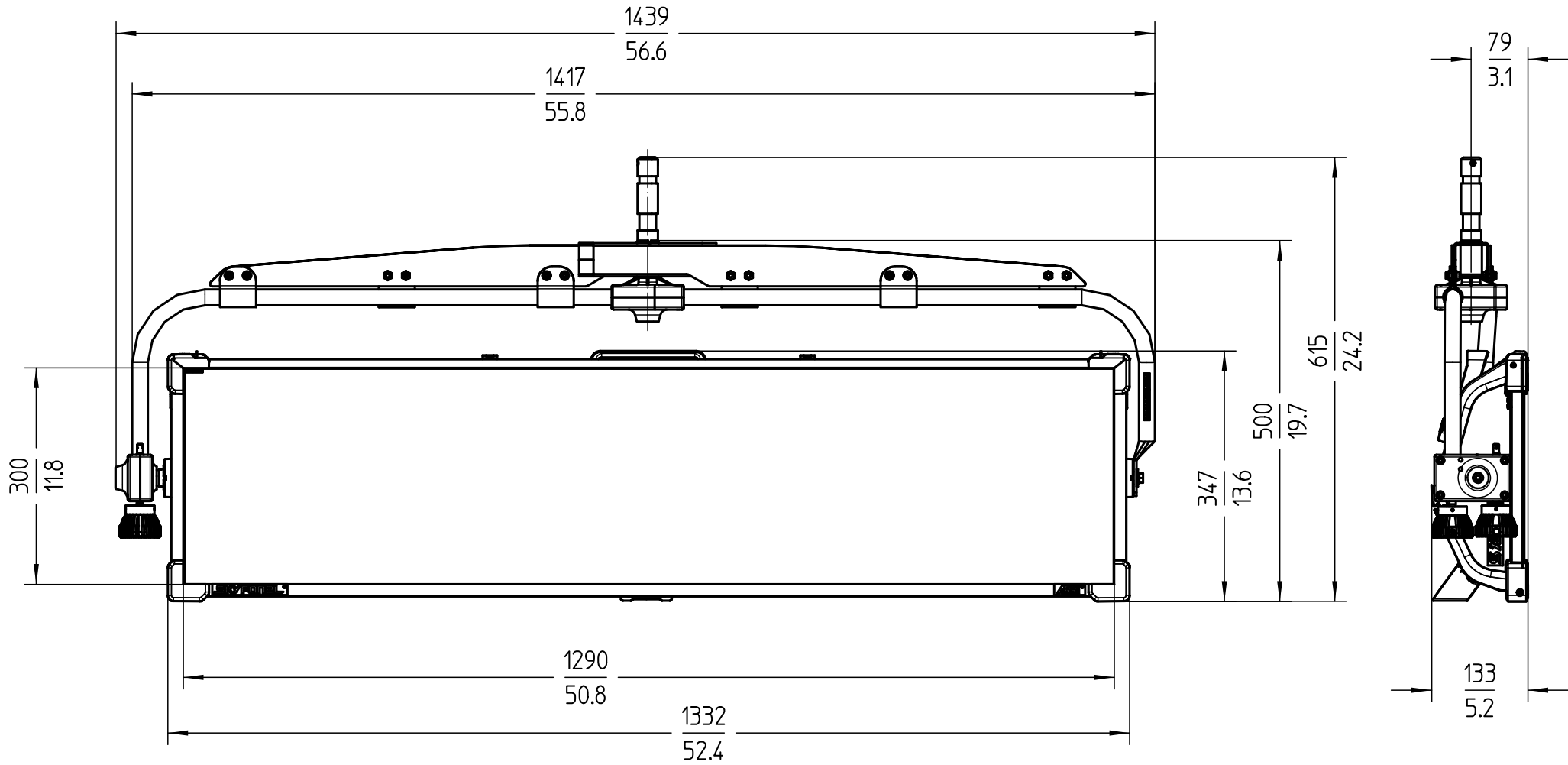


Scheinwertertyp Type of Lamphead	S120-C MAN	Manuelle Version Manual Version	Packmaß Packed Size	1500 x 500 x 300 mm 59.1 x 19.7 x 11.8"	Bezeichnung Description		Gewicht Weight		Packgewicht Packed Weight	
					Ident. No.	Version	kg	lbs.	kg	lbs.
Leuchtmittel Lamp Type	RGBW LED Light Engine		Packvolumen Packed Volume	225 l 8.0 ft³	L0.0012954	Schuko	16,0	35,3	25,9	57,1
Optisches System Optical System	Austauschbare Diffusoren Swappable soft diffusion panels		Anmerkung / Notes	- Version und Gewicht inkl. Haltebügel, Zapfen & Netzkabel - Version and weight incl. yoke, spigot & mains cable	L0.0012956	Edison	16,0	35,3	25,9	57,1
Lichtaustrittsöffnung Light Aperture	1290 x 300 mm 50,8 x 11,8"				L0.0012951	Chinese	16,0	35,3	25,9	57,1
Zubehöreinschub Accessories Slot	1305 x 314 x 2,3 mm 51,4 x 12,4 x 0,09"		Version / Stand Version / As of	2.0 / 24.03.2021						

ARRI

Arnold & Richter Cine Technik
Arriweg 17
D-83071 Stephanskirchen

Schutzvermerk nach DIN34 beachten



Scheinwerfertyp Type of Lamphead	S120-C P.O.	Stangenbedienbare Version Pole Operated Version	Packmaß Packed Size	1500 x 500 x 300 mm 59.1 x 19.7 x 11.8"	Bezeichnung Description		Gewicht Weight		Packgewicht Packed Weight	
Leuchtmittel Lamp Type	RGBW LED Light Engine		Packvolumen Packed Volume	225 l 8.0 ft³	Ident. No.	Version	kg	lbs.	kg	lbs.
Optisches System Optical System	Austauschbare Diffusoren Swappable soft diffusion panels		Anmerkung / Notes - Version und Gewicht inkl. Haltebügel, Zapfen & Netzkabel - Version and weight incl. yoke, spigot & mains cable		L0.0012953	Bare Ends	19,4	42,8	29,3	64,6
Lichtaustrittsöffnung Light Aperture	1290 x 300 mm 50.8 x 11.8"									
Zubehöreinschub Accessories Slot	1305 x 314 x 2,3 mm 51.4 x 12.4 x 0.09"		Version / Stand Version / As of	2.0 / 24.03.2021						

ARRI 

Arnold & Richter Cine Technik
Arriweg 17
D-83071 Stephanskirchen