

# SkyPanel Series S360-C

MANUEL D'INSTALLATION ET DE SECURITE

L5.0016682 / L03420  
07 / 2019



### ***Historique des révisions***

<b>Date</b>	<b>Révision</b>	<b>Modifications</b>	<b>Réviseur</b>
19-07-15	L03420	Ajout de Lyre version 3	mfg

© 2019 Arnold & Richter Cine Technik GmbH & Co. Betriebs KG.

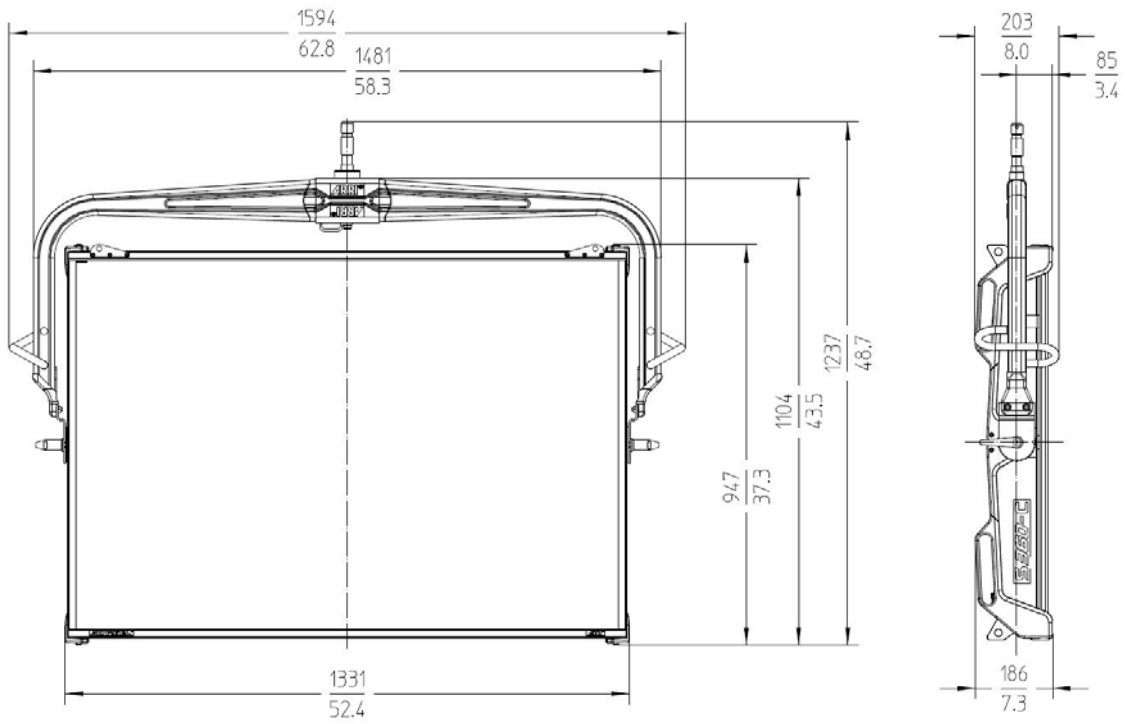
Tous droits réservés. Informations sujettes à modification sans préavis. ARRI et toutes les sociétés affiliées rejettent toute responsabilité en cas de blessure, dommage, perte directe ou indirecte, consécutive ou économique ou toute autre perte due à l'utilisation ou l'incapacité d'utiliser des informations contenues dans ce document ou leur inexactitude. Le logo ARRI, ARRI ARRI ARRI, AR-RIMAX, ARRISUN, EB, L-Series, MAX Technology, M-Series, POCKETPAR, True Blue, SkyPanel, SKYPANEL, T 12 et T 24 sont des marques déposées de Arnold & Richter Cine Technik GmbH & Co. Betriebs KG.

Aucun extrait de ce document ne peut être utilisé, distribué, reproduit, transmis, transcrit ou stocké dans un système d'archivage ou traduit dans une langue quelconque, quelle qu'en soit la forme ou les moyens, sans l'accord préalable de ARRI®. Si vous téléchargez ces fichiers depuis notre page Web pour votre usage personnel, vérifiez que vous disposez de la dernière version. ARRI® ne peut être tenu responsable du contenu des fichiers téléchargés puisque les données techniques sont sujettes à modification sans préavis.

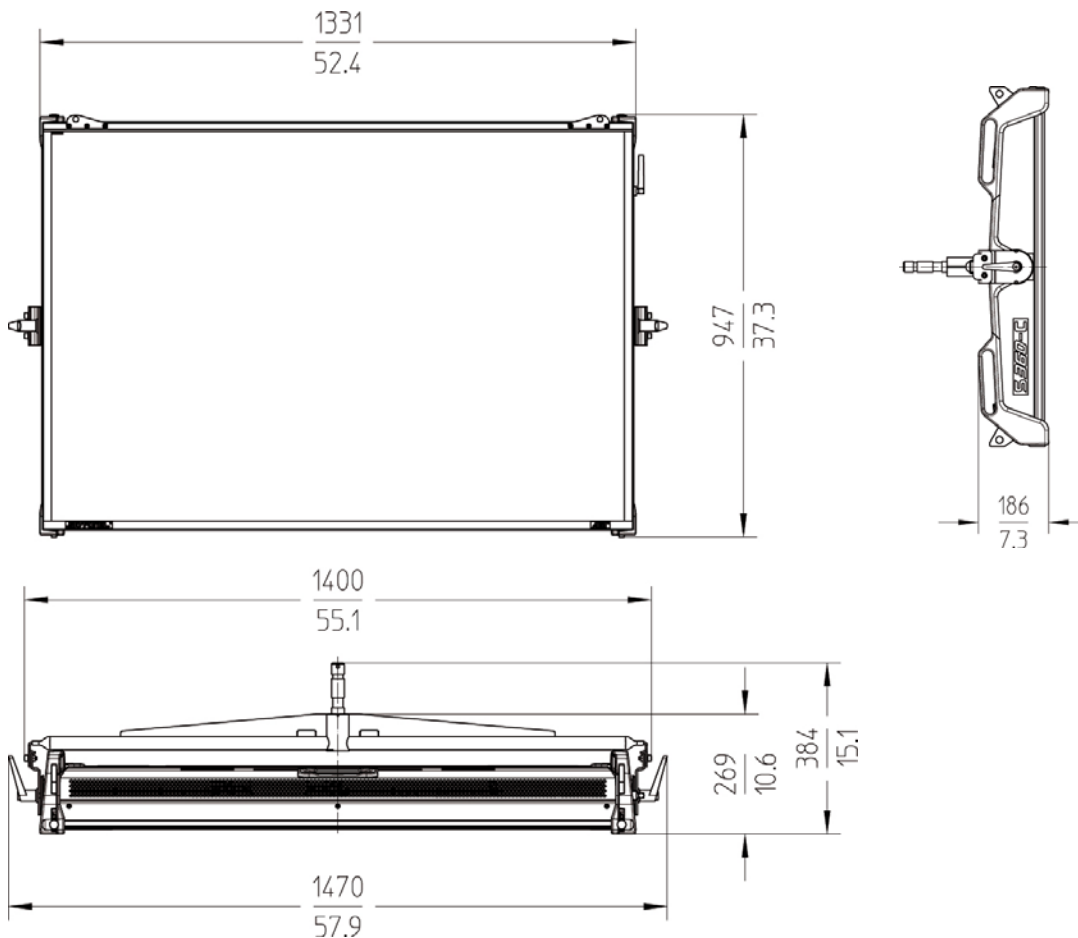
Art-Net™ Conçu par et Copyright à Artistic Licence Holdings Ltd.

# Dimensions

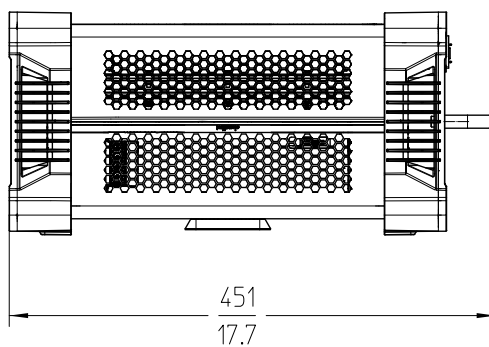
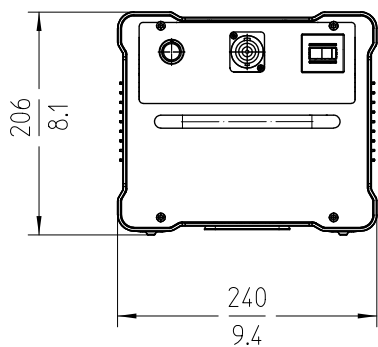
## SkyPanel S360-C



## SkyPanel S360-C avec Lyre courte



### Alimentation externe S360



# Contenu

<b>Dimensions</b> .....	<b>3</b>
<b>Information de sécurité</b> .....	<b>6</b>
Niveau de risque et symboles d'alerte .....	6
Précautions vitales .....	7
Mises en garde .....	7
Précautions générales .....	8
Remplacement de la source de lumière .....	9
Information sur l'entretien .....	9
Usage normal .....	9
<b>Introduction</b> .....	<b>10</b>
Déballage .....	10
<b>Vue d'ensemble</b> .....	<b>11</b>
Version manuelle .....	11
Power Supply Unit S360 .....	12
Installation physique .....	13
Montage de la lyre et du spigot .....	13
Montage du spigot .....	13
Démontage de la lyre .....	14
Installation du SkyPanel S360-C .....	14
<b>Fonctionnalités de base</b> .....	<b>15</b>
Pan et Tilt (version manuelle) .....	15
Accessoires de correction du faisceau .....	15
Interface DMX / RDM .....	15
DMX sans fil .....	15
Port USB .....	16
Interface Ethernet .....	16
Commande déportée .....	16
Mise sous tension et utilisation du SkyPanel S360-C .....	16
<b>Mise sous tension du SkyPanel S360-C</b> .....	<b>17</b>
Alimentation secteur .....	17
<b>DMX</b> .....	<b>18</b>
<b>Spécifications</b> .....	<b>19</b>
<b>Homologations</b> .....	<b>21</b>

# Information de sécurité

Respectez toujours les instructions ci-après et les instructions imprimées sur le produit ou dans la documentation fournie avec le produit pour vous protéger contre les blessures et les dommages au produit comme aux autres objets.

## Niveau de risque et symboles d'alerte

Les mises en garde, les symboles de sécurité et les mots-clés ci-dessous indiquent les différents niveaux de risque:

### DANGER!

*DANGER* indique une situation dangereuse imminente qui, si elle n'est pas évitée, **résulterait** en blessure grave ou mortelle.

### ATTENTION!

*ATTENTION!* indique une situation dangereuse potentielle qui, si elle n'est pas évitée, **pourrait résulter** en une blessure grave ou mortelle.

### PRUDENCE!

*PRUDENCE* indique une situation potentiellement à risque qui, si elle n'est pas évitée, **pourrait résulter** en une blessure mineure ou modérée.

### NOTE

*NOTE* détaille des éléments non relatifs au risque de blessure physique. Il n'y a pas d'alerte de sécurité lorsque ce mot apparaît.

## Précautions vitales

### DANGER!

#### Haute tension ! Risque d'électrisation ou d'incendie.

Lisez attentivement les informations de sécurité et les instructions d'emploi avant d'utiliser ou d'installer le produit ou le système.

Ne pas respecter les informations de sécurité ou les précautions élémentaires peut causer des blessures éventuellement mortelles sur vous ou votre entourage mais aussi endommager des équipements.

Utilisez exclusivement le produit comme cela est décrit dans ce manuel.

Vérifiez que l'alimentation secteur correspond aux gammes de tensions et de fréquences imprimées sur l'étiquette de série du produit avant la mise en service.

N'utilisez que des alimentations d'origine ARRI et un câble de raccordement conçu pour le SkyPanel.

Lors de l'utilisation d'un bloc d'accumulateur, vérifiez que la tension correspond à celle imprimée sur l'étiquette du produit avant de le raccorder.

N'utilisez jamais les câbles pour transporter le produit. Ne suspendez jamais le produit par ses câbles. Ne suspendez pas le bloc d'accumulateur par son câble de connexion au produit.

N'ouvrez pas le produit. Aucun composant interne n'est réparable par l'utilisateur.

N'essayez jamais de réparer un composant du produit par vous-même. La maintenance et les réparations ne doivent être réalisées que par un service technique agréé par ARRI.

## Mises en garde

### ATTENTION!

#### Risque d'électrisation et d'incendie par l'humidité et la condensation.

N'exposez jamais le produit à la pluie ou à l'humidité. N'utilisez plus le produit pendant 2 h s'il a été exposé à une différence de température importante car la condensation pourrait l'endommager à l'allumage.

Ne courbez pas le câble d'alimentation directement à la sortie du connecteur: l'eau pourrait s'infiltrer et provoquer un court-circuit ou endommager le connecteur.

### ATTENTION!

#### Surchauffe et risque d'incendie !

N'utilisez pas le produit si la température dépasse 45° C.

Un usage intensif peut rendre la surface du produit chaude (jusqu'à 80°C). Laissez le produit refroidir complètement avant de le ranger.

N'obstruez jamais les entrées d'air. Gardez toujours un espace minimal de 0.5 m (1.65 ft.) autour des prises d'air.

Ne pointez jamais le faisceau d'un autre projecteur sur le diffuseur. Ne placez pas le produit près d'une source de chaleur. Une chaleur intense peut endommager le produit ou déclencher la coupure automatique pendant l'utilisation.

**⚠ ATTENTION!****Eclairage intense ! Risque de blessure et d'incendie.**

Ne fixez pas une source de lumière en cours d'utilisation.

Eclairage intense. Ne fixez pas la sortie du projecteur. Risque de blessure irréversible. Portez des lunettes de protection. Gardez une distance minimale de 1.0 m (3.3 ft) avec une surface, un objet ou une personne éclairée.

Ce produit ne doit pas être utilisé sans le diffuseur installé.

**⚠ ATTENTION!****Poids important ! Risque de blessure ou de dommage matériel.**

La lyre doit être montée en suspension ou en piédestal. Une fixation latérale pourrait déformer le spigot, sa vis de fixation ou la lyre elle-même.

Le produit et ses accessoires doivent être sécurisés contre les chutes s'ils sont installés au dessus du sol. Respectez systématiquement les règles locales de sécurité et le bon sens.

Déconnectez tous les câbles avant le transport.

Ne jamais démonter la lyre en retirant les deux leviers de verrouillage d'inclinaison.

**Précautions générales****NOTE**

Le softlight ARRI SkyPanel S360-C est réservé à un usage professionnel et ne doit être opéré que par des techniciens qualifiés. Ce produit n'est pas destiné à un usage domestique.

Suivez le manuel d'utilisation des accessoires d'origine et de tierces parties comme les blocs d'accumulateurs et les chargeurs. Ils contiennent des informations de sécurité importantes.

N'essayez jamais de réparer le produit par vous-même. N'essayez jamais de réparer un composant du produit par vous-même. La maintenance et les réparations ne doivent être réalisées que par un service technique agréé par ARRI.

En plus des inspections visuelles périodiques, ARRI recommande que tous les composants électriques soient contrôlés par un professionnel tous les 12 mois. Conservez le protocole de test.

Aidez à la protection de l'environnement en déposant l'emballage du produit dans un centre de recyclage.

Tous les composants respectent les directives ci-dessous:

- Low voltage directive 2014/35/EU
- EMC directive 2014/30/EU
- RoHS directive 2011/65/EU

Respectez les informations données dans le manuel „Safety leaflet ARRI lampheads“ (L5.40731.E). Ce manuel est disponible au téléchargement sur notre site web [www.arri.com](http://www.arri.com).



## Remplacement de la source de lumière

### NOTE

La source de lumière contenue dans le produit est remplaçable. Si la source atteint sa durée de vie maximale ou si elle meurt avant la fin de sa durée de vie théorique, contactez le fabricant ou un agent technique agréé.

## Information sur l'entretien

### NOTE

Ne nettoyez pas la surface de l'appareil avec un produit contenant des solvants ou des détergents puissants.

Nettoyez le produit avec un tissu imbibé d'un détergent doux. Ne frottez pas les surfaces : décollez les particules agglomérées par de petites pressions répétées.

Nettoyez les contacts électriques souillés avec un coton-tige imbibé d'alcool isopropylique.

Maintenez les contacts électriques propres et remplacez les composants oxydés.

## Usage normal

### NOTE

Ce produit est conçu pour éclairer des objets ou des personnes dans un environnement sec. Suivez toujours les informations de sécurité. Tout autre usage que celui décrit ci-dessus n'est pas autorisé et peut endommager le produit ou conduire aux risques associés : courts-circuits, incendie, électrisation etc. Aucune modification du produit n'est autorisée.

# Introduction

Merci d'avoir choisi le SkyPanel S360-C de ARRI. Le SkyPanel S360-C est un softlight à LEDs compact, ultra lumineux et de haute qualité. Il est beaucoup plus efficace qu'un softlight à source traditionnelle.

Le SkyPanel S360-C émet une lumière blanche ou colorée à température de couleur réglable et un point vert/magenta réglable (voir "Spécifications" en page 19). Le spectre est optimisé pour un excellent rendu des couleurs et répond aux demandes des caméras numériques modernes. Tous les modèles SkyPanel S360-C peuvent être contrôlés avec les protocoles classiques DMX512-A, CRMX (DMX sans fil), RDM, sACN, Art-Net ou par le menu embarqué.

Le SkyPanel S360-C est alimenté par le secteur à l'aide d'un bloc d'alimentation externe.

Ce manuel contient des informations détaillées sur les fonctions et l'utilisation du softlight SkyPanel S360-C. Ce manuel est disponible en téléchargement sur [www.arri.com](http://www.arri.com).

## Déballage

### NOTE

Le produit et son emballage contiennent des matériaux recyclables. Respectez les réglementations locales pour le stockage, le transport et le recyclage.

ARRI n'est pas responsable des conséquences d'un stockage, d'un transport ou d'un recyclage non conforme.

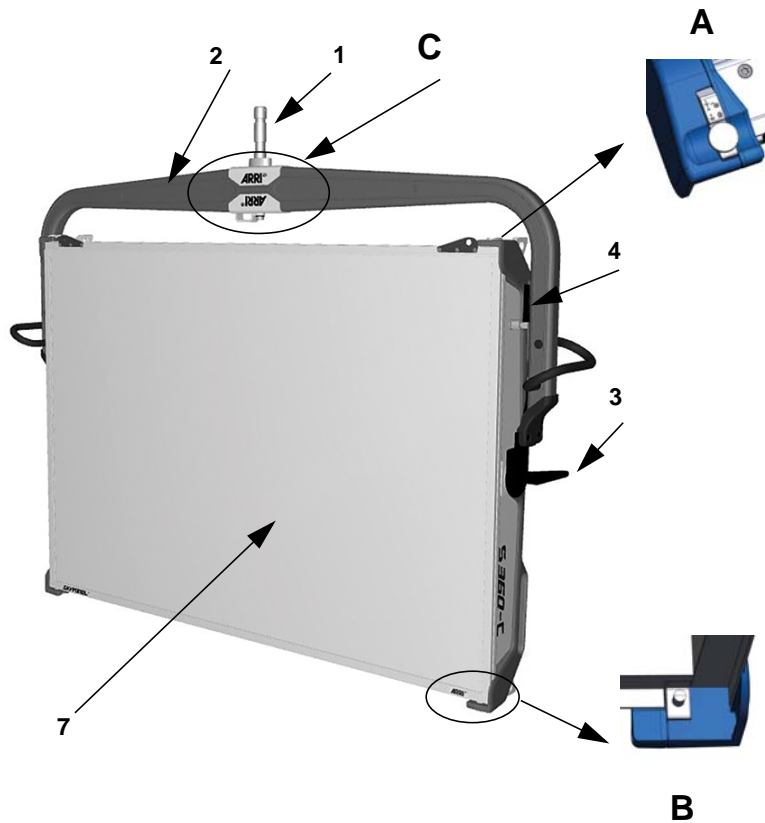
Le SkyPanel S360-C est fourni avec:

- Un bloc d'alimentation externe S360 (PSU)
- Un câble d'alimentation de 3 m avec connecteur powerCON 32A et fiche d'alimentation ou épanoui
- Un câble de 5 m pour raccorder l'alimentation au SkyPanel S360-C
- Une lyre de suspension en fibre de carbone avec spigot de 28 mm et oeillet pour élingue de sécurité
- Un adaptateur Super clamp pour le bloc d'alimentation SkyPanel PSU
- Un diffuseur ou un intensifieur
- Un guide de démarrage

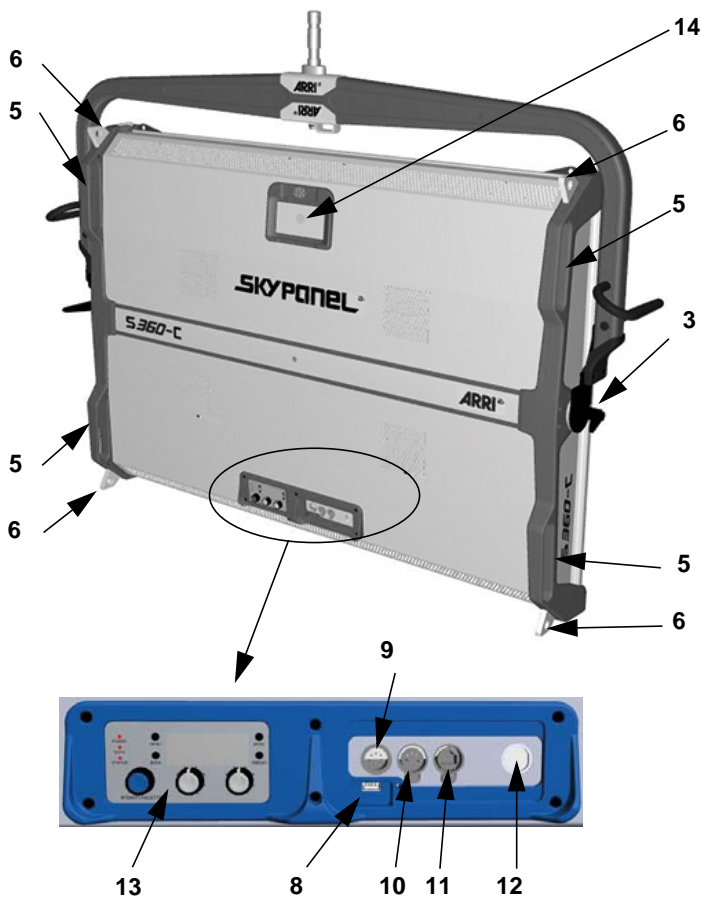
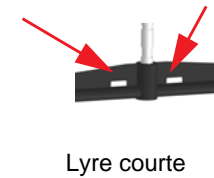
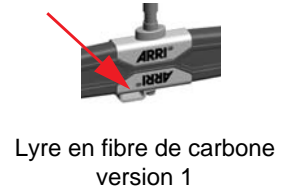
Plusieurs emballages sont possibles.

# Vue d'ensemble

## Version manuelle

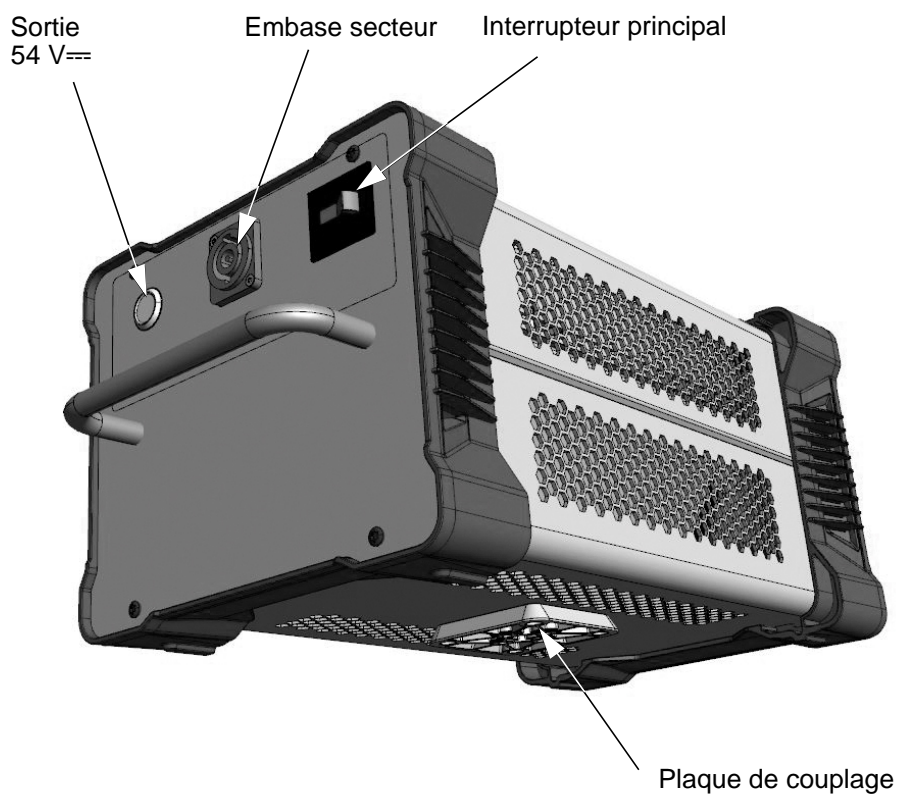


**C**  
Fixation d'élingue de sécurité



- 1 Spigot
- 2 Lyre
- 3 Verrouillage de tilt
- 4 Antenne CRMX (DMX sans fil)
- 5 Poignée
- 6 Pied avec oeillet
- 7 Diffuseur / Intensifieur
- 8 Connecteur USB-A
- 9 Entrée DMX
- 10 Recopie DMX
- 11 Connecteur Ethernet RJ45
- 12 Alimentation 54 V=
- 13 Menu embarqué
- 14 Compartiment pour télécommande
- A Verrouillage d'accessoire
- B Guide d'accessoire
- C Fixation de l'élingue de sécurité

# Power Supply Unit S360



# Installation physique

## ATTENTION!

### **Risque de chute ! Risque de blessures.**

La lyre doit être montée en suspension ou en piédestal. Une fixation latérale pourrait déformer le spigot, sa vis de fixation ou la lyre elle-même.

Utilisez une élingue de sécurité homologuée pour sécuriser le produit et ses accessoires contre une défaillance du crochet ou de la lyre quand le produit est installé au-dessus du sol. L'élingue doit être homologuée pour une charge au moins 10 fois supérieure au poids du produit, tous accessoires inclus. L'élingue de sécurité doit répondre à la directive EN 60598-2-17 Section 17.6.6 et être approuvée par un bureau de contrôle comme TÜV.

Passez l'élingue de sécurité dans la lyre en fibre de carbone puis dans l'oeillet de sécurité (C, voir "Vue d'ensemble" en page 11) ou autour de la lyre courte puis dans l'oeillet de sécurité (C) puis autour de la structure porteuse.

Gardez l'élingue aussi courte que possible. La poignée et les trépieds ne peuvent pas être utilisés pour fixer l'élingue de sécurité.

La structure de suspension doit être homologuée pour le poids de tous les appareils, équipements et câbles qu'elle supporte.

Interdisez l'accès sous la zone de travail et travaillez depuis une plateforme stable lors de l'installation, de l'entretien ou du déplacement du produit ou de ses accessoires.

## NOTE

N'éclairez pas le produit ou le diffuseur avec un faisceau de lumière concentré à courte distance. L'afficheur et la platine de LEDs seraient endommagés par un éclairage puissant et une forte chaleur en un rien de temps.

## Montage de la lyre et du spigot

Matériel nécessaire:

- une clé Allen 10 mm
- une clé Allen 6 mm
- une clé dynamométrique avec mandrin pour clé Allen de 10 et 4 mm

### Montage du spigot

#### ***Lyre en fibre de carbone***

La vis Allen, l'oeillet de sécurité, la rondelle et la rondelle-ressort sont prémontées et maintenues par un écrou pour le transport. Démontez l'écrou. Maintenez la vis Allen en place avec la clé de 10 mm pour cette opération. Placez le spigot sur la vis et serrez-la à un couple de 50 Nm (37 ft-lb).

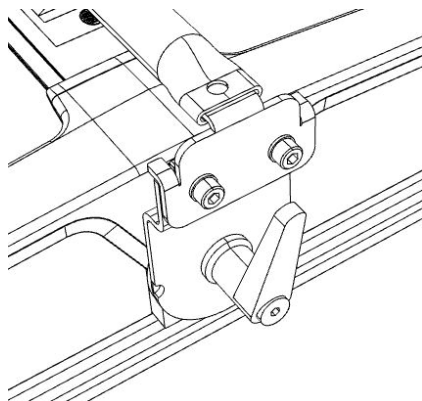
#### ***Lyre courte***

Placez le spigot sur le trou de 13 mm au milieu de la lyre. Engagez la vis Allen avec sa rondelle et sa rondelle ressort et serrez à un couple de 50 Nm (37 ft-lb).

## Montage de la lyre

La lyre de l'appareil n'est pas montée à la livraison dans certaines configurations. Si vous souhaitez l'utiliser:

- Placez le SkyPanel S360-C, face éclairante vers le bas, sur une surface plane et propre.
- Retirez les 2 vis Allen de 6 mm de chaque côté du produit.
- Insérez les deux connecteurs de la lyre dans leur logement (voir figure ci-après).
- Remontez les deux vis Allen de chaque côté du produit à un couple de 24 Nm (18 ft-lb.)



## Démontage de la lyre

- Placez le SkyPanel S360-C, face éclairante vers le bas, sur une surface plane et propre.
- Retirez les 2 vis Allen de 6 mm de chaque côté du produit (voir illustration ci-dessus)
- Séparez la lyre du corps.

## Installation du SkyPanel S360-C

### NOTE

Respectez toutes les mises en garde de sécurité données dans ce manuel lors de l'installation du SkyPanel S360-C et de ses accessoires. Vérifiez également que :

- Les index de verrouillage (A) (voir "Vue d'ensemble" en page 11) sont verrouillés.
- Les trépieds sont stables. Ils doivent être homologués pour la charge qu'ils soulèvent.
- Des sacs de lest sont installés pour améliorer la stabilité.
- Le SkyPanel S360-C est protégé contre les risques de basculement s'il est installé au sol.

Prenez en compte les charges supplémentaires induites par les câbles et les accessoires !

# Fonctionnalités de base

## Pan et Tilt (version manuelle)

Desserrez la vis de montage du trépied ou la vis de fixation du crochet pour orienter le SkyPanel S360-C. Serrez la vis pour bloquer le réglage. Desserrez le réglage de tilt du SkyPanel S360-C et orientez-le. Resserrez le blocage de tilt pour éviter tout mouvement intempestif.

## Accessoires de correction du faisceau

### ⚠ ATTENTION!

**Risque de chutes d'objets ! Risque de blessures et de dommages.**

L'appareil ne doit pas être monté tête en bas (menus et connecteurs en haut).

Le panneau diffuseur ou intensifieur peut tomber sur l'opérateur lorsque les index de verrouillage (A) sont ouverts. Manipulez ces verrouillages avec une grande précaution (A).

Vous pouvez installer des accessoires tels que des nids d'abeille avec le rail de guidage à l'avant du SkyPanel S360-C.

- Déverrouillez les deux blocages (A, voir "Vue d'ensemble" en page 11) en haut de l'appareil en glissant les leviers vers l'intérieur et basculez le diffuseur (voir ci-contre).
- Insérez l'accessoire par le haut dans les rails de guidage.
- Plaquez le diffuseur en position et bloquez les verrouillages dans les perçages prévus dans le diffuseur. Vérifiez que les guides (B) maintiennent le diffuseur correctement.
- Montez une élingue de sécurité adaptée dans l'oeillet de sécurité de l'accessoire. Passez l'élingue dans la structure porteuse ou dans l'oeillet de sécurité (C) de la lyre du SkyPanel S360-C.

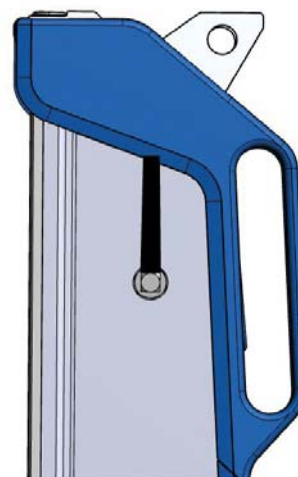


## Interface DMX / RDM

Le SkyPanel S360-C dispose d'une interface DMX / RDM filaire et sans fil. Il est équipé de connecteurs XLR 5 broches pour l'entrée et la copie du signal DMX / RDM. Le récepteur DMX sans fil est compatible avec le protocole CRMX de LumenRadio. Vous trouverez plus de détails sur la mise en place d'une télécommande DMX / RDM dans la section "DMX" en page 18.

## DMX sans fil

L'antenne de l'interface CRMX est montée sur le côté gauche du SkyPanel S360-C.



## Port USB

### NOTE

Déconnectez tous les câbles DMX avant d'utiliser une clé USB. Le transfert de données entre le produit et les supports USB peut être parasité par les interférences.

N'installez pas de mise à jour pendant l'exploitation du produit. Le transfert de données entre le produit et le contrôleur peut être parasité par des interférences.

Le connecteur USB-A peut alimenter de petits appareils USB. le courant maximal est de 500 mA @ 5V. Ne surchargez pas ce connecteur.

Le SkyPanel S360-C dispose d'un port USB-A pour l'installation du firmware, l'installation de paramètres personnalisés mais aussi pour récupérer l'historique d'erreurs et de défauts avec une clé USB. La clé USB doit être formatée en FAT-32. Le fichier de mise à jour du firmware doit être placé à la racine de la clé.

## Interface Ethernet

Le SkyPanel S360-C dispose d'une embase RJ45 EtherCON pour le contrôle en Art-Net, l'installation de mises à jour et de paramètres personnalisés. Le port Ethernet permet également certaines opérations d'entretien comme récupérer l'historique des erreurs et régler certains paramètres. Pour cela, vous devez installer le logiciel dédié ARRI Lighting Service Manager (ALSM) et connecter votre PC au SkyPanel S360-C avec un câble RJ-45.

Vous pouvez télécharger gratuitement le logiciel ALSM depuis le site de ARRI [www.arri.com/lightingsoftware](http://www.arri.com/lightingsoftware). Vous trouverez plus de détails sur l'utilisation de l'ALSM dans son manuel d'utilisation, accessible directement sur la page de téléchargement.

## Commande déportée

La télécommande optionnelle peut être rangée dans le compartiment à l'arrière du SkyPanel S360-C. Elle est retenue par un support magnétique (voir ci-dessous). Pour un meilleur confort d'utilisation, nous vous recommandons de placer la télécommande dans son logement et de l'utiliser comme panneau de contrôle embarqué lorsque l'appareil est installé tête en bas.

### ⚠ ATTENTION!

Ne rangez pas la télécommande dans son logement si l'appareil est suspendu. Celle-ci peut tomber et causer de sérieuses blessures.



## Mise sous tension et utilisation du SkyPanel S360-C

### ⚠ ATTENTION!

**Eclairement intense ! Risque de lésion oculaire.**

Ne fixez pas la surface émettrice de lumière lorsqu'elle est allumée.

Après la mise sous tension, le SkyPanel S360-C s'initialise pendant quelques secondes avant d'être prêt à l'utilisation. Le SkyPanel S360-C fonctionne alors avec les réglages du menu ou selon les consignes reçues par les signaux DMX, sACN ou Art-Net.



# Mise sous tension du SkyPanel S360-C

## DANGER

### Haute tension ! Risque d'électrisation et d'incendie.

Pour vous protéger des risques d'électrisation, raccordez toujours l'unité d'alimentation externe à la terre électrique lors du raccordement au secteur. La prise de courant doit être protégée par un fusible ou un disjoncteur magnéto thermique ainsi que contre les défauts différentiels.

Utilisez uniquement les unités d'alimentation ARRI et les câbles conçus par ARRI. L'utilisation d'alimentation et de câbles provenant d'un autre fabricant peut causer des dysfonctionnements et endommager le système.

## ATTENTION!

### Éclairage intense! Risque de blessure oculaire. Utilisez des lunettes de protection.

Assurez-vous que personne ne peut regarder la source d'émission de lumière sans protection oculaire adaptée lorsque le produit est raccordé au secteur ou à son pack d'accumulateurs. Le produit peut s'illuminer soudainement et le fort éclairage peut provoquer des irritations ou des lésions si les distances de sécurité ne sont pas respectées.

## NOTE

Connectez toujours le produit directement au secteur. N'utilisez pas de gradateur. Cela endommagerait le système d'alimentation.

## Alimentation secteur

Le bloc d'alimentation (PSU) est un module autoadaptatif à découpage qui s'adapte automatiquement sur une gamme de tension de 100 - 240 V ~, 50 / 60 Hz (nom.).

Assurez-vous que personne ne regarde la surface émettrice de lumière et que le produit est déconnecté du DMX avant de le raccorder au secteur.

Vous pouvez raccorder le SkyPanel S360-C de façon pérenne à une installation électrique. La prise de courant ou le coupe-circuit qui alimente le SkyPanel S360-C doit être situé à proximité du module d'alimentation et rester aisément accessible pour déconnecter le système à tout moment.

L'unité d'alimentation secteur du SkyPanel S360-C requiert un câble équipé d'un connecteur Neutrik® PowerCON® 32 A. Les prérequis du câble d'alimentation sont listés dans la section "Spécifications" en page 19.

ARRI propose un choix de câbles équipés de connecteurs PowerCON® (voir "Spécifications" en page 19).

Le câble de liaison entre l'alimentation et le SkyPanel S360-C est disponible en différentes longueurs. N'utilisez que des câbles ARRI (voir "Spécifications" en page 19).

### **Pour enficher ou retirer le connecteur PowerCON®**

- Alignez le détrompeur de la fiche avec l'encoche de l'embase. Enfichez sans forcer le connecteur dans l'embase.
- Tournez le connecteur d'un quart de tour dans le sens horaire pour verrouiller.
- Pour déconnecter le câble, faites glisser la languette de verrouillage vers l'arrière et tournez le connecteur dans le sens anti horaire. Tirez le connecteur hors de son embase.

### **Pour enficher ou retirer le connecteur à 4 broches du câble de liaison**

- Déconnectez l'alimentation externe du secteur.
- Alignez le détrompeur du connecteur mâle avec le levier de l'embase 54 V $\equiv$  de l'alimentation externe (voir "Vue d'ensemble" en page 11). Insérez le connecteur sans forcer jusqu'à ce qu'il se verrouille dans l'embase.
- Alignez le levier du connecteur femelle avec le haut de l'embase 54 V $\equiv$ . Insérez le connecteur sans forcer jusqu'à ce qu'il se verrouille dans l'embase.

Pour déconnecter le câble:

- Appuyez sur le levier de verrouillage et dégagez le connecteur de l'embase.

# DMX

Pour contrôler le SkyPanel S360-C en DMX, vous devez installer une ligne de télécommande DMX ou un émetteur DMX sans fil.

Le SkyPanel S360-C dispose d'embases XLR5 pour l'entrée et la recopie de signal DMX / RDM. Le brochage est le suivant :

- Broche 1 = Blindage
- Broche 2 = DMX Data - (point froid)
- Broche 3 = DMX Data + (point chaud)
- Broche 4 = DMX Data - (point froid)
- Broche 5 = DMX Data + (point chaud)

Les broches 4 et 5 ne sont pas utilisées par le SkyPanel S360-C mais sont toutefois câblées entre les deux embases. Ces broches peuvent être utilisées pour passer un signal de commande supplémentaire si besoin.

Ne surchargez pas la ligne DMX. Vous ne pouvez pas connecter plus de 32 SkyPanel S360-Cs par ligne. Selon les besoins en canaux de commande, l'espace d'adresses d'une ligne (512 canaux) peut s'avérer insuffisant pour contrôler tous les appareils de l'installation. Vous pouvez configurer plusieurs SkyPanel S360-C à la même adresse DMX pour obtenir un comportement identique. Pour un contrôle individuel de chaque SkyPanel S360-C, ceux-ci doivent avoir des adresses DMX différentes.

Si vous devez contrôler plus de SkyPanel S360-Cs individuellement, vous devez déployer des lignes DMX supplémentaires.

## Conseils pour une transmission fiable

- Utilisez du câble à paires torsadées blindées destinées aux applications RS-485 ou du câble réseau CAT6. Le câble pour microphones standard ne peut pas transmettre le signal DMX de façon fiable sur de grandes longueurs. Utilisez une section de conducteurs de 24 AWG pour des longueurs de ligne jusqu'à 300 m (1000 ft.). Pour des distances supérieures, utilisez une section supérieure ou un reformateur de signal.
- Pour diviser la ligne en sous-branches, utilisez un splitter DMX, compatible RDM si vous utilisez cette fonctionnalité.
- Installez un bouchon de terminaison DMX dans le dernier produit de la ligne. Terminez les deux extrémités de la ligne si vous utilisez les fonctionnalités RDM. Demandez conseil à un spécialiste pour plus de détails.

## Pour connecter la ligne de télécommande

- Connectez la sortie DMX du contrôleur à l'entrée DMX du premier appareil de la ligne (XLR mâle).
- Connectez la recopie de cet appareil (XLR femelle) à l'entrée DMX de l'appareil suivant.
- Terminez la ligne en connectant dans l'embase de recopie du dernier appareil une résistance de 120 Ohm, 0.25 Watt entre le point chaud (+) et le point froid (-) de la paire 1 (faites de même pour la paire 2 si elle est utilisée).

# Spécifications

## Données physiques

Profondeur	203 mm (58.0 in.)
Largeur (avec lyre en fibre de carbone)	1594 mm (62.8 in.)
Hauteur (avec lyre en fibre de carbone)	1237 mm (48.7 in.)
Hauteur (sans lyre en fibre de carbone)	947 mm (37.3 in.)
Poids (avec lyre et diffuseur)	41 kg (90.4 lbs)

## Données physiques, alimentation externe

Profondeur	451 mm (17.7 in.)
Largeur	240 mm (9.4 in.)
Hauteur	206 mm (8.1 in.)
Poids	11 kg (24.7 lbs)

## Source de lumière

Type	Matrice de LEDs ARRI
Durée de vie typique des LEDs, L70	50.000 h
Blanc	2.800 K - 10.000 K
Couleurs	Composition de couleur RGBW
Indice de rendu des couleurs	typ. CRI >95
Point Vert - Magenta	+/- 1 (Vert à Magenta)

## Chemin optique

Type	Soft light avec diffuseur SkyPanel S360-C
Ouverture	1280 x 870 mm (50.4 x 34.4 in.)

## Fonctions dynamiques

Gradation	Electronique, 0 - 100%
Composition de couleur	RGBW (teinte et saturation)

## Contrôle et programmation

Canaux	7 à 21 selon type et modèle
Réglage et adressage	Menu embarqué ou logiciel ALSM
DMX	ESTA DMX512A LumenRadio CRMX
RDM	ESTA DMX512A
Art-Net	Version 4
sACN	ANSI E1.31
Mise à jour du logiciel	Interface USB, port réseau ou logiciel ALSM

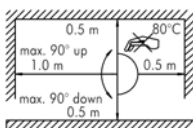
## Construction

Couleur	Bleu / argent
Corps	Composite et aluminum
Indice de protection	IP 20
Classe de protection	III



## Installation

Montage	spigot de 28 mm
Orientation	Toutes
Espace minimal autour de l'appareil	0.5 m (19.7 in)
Distance minimale d'exposition à la source	1,0 m (39.4 in)



## Connecteurs

Alimentation DC	Connecteur 4 broches à verrouillage
DMX / RDM, entrée et recopie	Neutrik® XLR 5 à verrouillage
Ethernet	Neutrik® RJ45 EtherCON
USB	USB-A

**Données électriques****SkyPanel S360-C**Alimentation ..... 54 V<sub>==</sub>

Longueur de câble maximale entre alimentation et projecteur ..... 10 m (32 ft.)

**Alimentation externe**

Secteur ..... 100 - 240 V ~, 50 / 60 Hz (nom.)

Sortie ..... 54 V<sub>==</sub>

Type ..... Alimentation à découpage auto adaptative

**Puissance typique**

230 V, 50 Hz ..... 1.500 W nom., 1.600 W max.

cos  $\varphi$  ..... > 0,9*Mesures sous tension nominale, toutes LEDs à pleine intensité. Considérer une déviation de +/- 10%***Bruit**

Température ambiante = 35° C (95° F) ..... &lt; 20dB(A)

Température ambiante = 45° C (113° F) ..... &lt; 30dB(A)

**Données thermiques**Température ambiante minimale ( $t_a$ ) ..... -20° C (-4° F)Température ambiante maximale ( $t_a$ ) ..... +45° C (+113° F, Mode forcé, 1200 W)

..... +40° C (+104° F, Mode normal, 1500 W)

..... +35° C (+95° F, Mode silencieux, 1200 W)

Refroidissement ..... Silencieux, régulation par la température

**GRUPE DE RISQUE 0 - Aucun risque***Pas de risque photobiologique.***Codes de commande****Toutes les configurations sont livrées avec**

Alimentation externe S360-C Power (PSU)

Câble de liaison de 5 m (16.5 ft.)

Câble secteur de 3 m (10 ft.) PowerCON 32A

Adaptateur Super clamp pour bloc SkyPanel S360-C PSU

Lyre en fibre de carbone

Diffuseur ou intensifieur standard

**ARRI SkyPanel S360-C**

S360-C, Diffuseur standard, Bleu/Argent, Edison ..... L0.0016325

S360-C, Diffuseur standard, Bleu/Argent, Schuko ..... L0.0016326

S360-C, Diffuseur standard, Bleu/Argent, Chine ..... L0.0016327

S360-C, Diffuseur standard, Bleu/Argent, PSE Japon ..... L0.0016328

S360-C, Diffuseur standard, Bleu/Argent, câble nu ..... L0.0016329

S360-C, Intensifieur standard, Bleu/Argent, Edison ..... L0.0016330

S360-C, Intensifieur standard, Bleu/Argent, Schuko ..... L0.0016331

S360-C, Intensifieur standard, Bleu/Argent, Chine ..... L0.0016332

S360-C, Intensifieur standard, Bleu/Argent, PSE Japon ..... L0.0016333

S360-C, Intensifieur standard, Bleu/Argent, câble nu ..... L0.0016334

S360-C Kit (luminaire, flight case avec roulettes, diffuseurs, intensifieurs, nids d'abeille  
alimentation externe, lyre en fibre de carbone et lyre courte, câbles, télécommande ..... L0.0016335**Accessoires***Vous trouverez le détail de tous les accessoires disponibles dans le guide „SkyPanel Accessories Guide“ sur le site web de ARRI.**Spécifications sujettes à changement sans préavis. Pour les dernières mises à jours des spécification incluant les données photométriques et autres informations commerciales, consultez le site [www.arri.com](http://www.arri.com).*

## Homologations

International (IECEE CB Scheme) . . . . . IEC 60598-2-17:2017  
 . . . . . IEC 60598-1:2014  
 . . . . . IEC 62471:2006

### Sécurité EU (CE)



. . . . . EN 60598-1:2015  
 . . . . . EN 60598-2-17:1989+A2:1991  
 . . . . . EN62031:2008+A1:2013+A2:2015  
 . . . . . EN 62471:2008  
 . . . . . EN 62493:2010  
 . . . . . EN 62311:2008  
 . . . . . EN 55015:2013  
 . . . . . EN 61547:2009  
 . . . . . EN 301 489-1 V2.1.1  
 . . . . . EN 300 328 V2.1.1  
 . . . . . DIN EN 50581:2012

### EU (ETICS)



. . . . . EN 60598-2-17:1989+A2:1991  
 . . . . . EN60598-1:2015  
 . . . . . EN 62471:2008

### Sécurité US(OSHA, FCC)



. . . . . UL1573:2003  
 . . . . . FCC Title 47 CFR Part 15, contains FCC ID: XRSCRMXTIMO101

Note: cet équipement a été testé et déclaré compatible avec les limites de la Classe A d'appareils numériques conformément à la section 15 de la directive FCC. Ces limites sont destinées à cadrer les protections contre les interférences dangereuses lorsque l'appareil est utilisé dans un environnement commercial. Cet équipement génère, utilise et peut émettre de l'énergie radioélectrique qui, s'il n'est pas installé et utilisé dans le respect du mode d'emploi, peut causer des interférences dangereuses que l'utilisateur devra corriger à ses propres frais.

### Sécurité Canada (SCC, IC)



. . . . . CAN/CSA C22.2 No. 166-15:2015  
 . . . . . CAN/CSA C22.2 No. 9.0S1-97:2011  
 . . . . . CAN ICES-3 (A)/NMB-3(A)  
 . . . . . ICES-003: Issue 6, contains IC: 8879A-CRMXT101

1. This device complies with Industry Canada's licence-exempt RSSs. Operation is subject to the following two conditions:
  - (1) This device may not cause interference; and
  - (2) This device must accept any interference, including interference that may cause undesired operation of the device.
2. Cet appareil est conforme aux CNR exemptes de licence d'Industrie Canada . Son fonctionnement est soumis aux deux conditions suivantes :
  - ( 1 ) Ce dispositif ne peut causer d'interférences ; et
  - ( 2 ) Ce dispositif doit accepter toute interférence , y compris les interférences qui peuvent causer un mauvais fonctionnement de l'appareil.

The devices must be installed and used in strict accordance with the manufacturer's instructions as described in the user documentation that comes with the product.

Japon (PSE, MIC)



..... METI Ordinance Establishing Technical Requirements for Electrical Appliances and Materials,  
 ..... Paragraph 1, Appendix 8, Section 1 and Section 2(86-7.2.)  
 ..... Article 2 Paragraph 1 Item 19 of the Certification and MIC Notice No. 88 Appendix No. 42

Australie, Nouvelle Zélande (acma)



..... Radiocommunications (Electromagnetic Compatibility) Standard2 017 (EN55013:2012)  
 ..... Radiocommunications (Short Range Devices) Standard:2014  
 ..... Radiocommunications (Electromagnetic Radiation-Human Exposure) Standard:2014  
 Chine (SRRC, CMIIT ID: 2018DJ0111) ..... 信部无[2002] 353 号  
 ..... ETSI EN 300 328

Philippines (NTC Type Accepted No.: ESD-1816647C)



..... IEC 605989-2-17:2017  
 ..... IEC 60598-1:2014  
 ..... FCC 47 CFR Part 15  
 ..... ICES-003: Issue 6  
 ..... EN 300 328 V2.1.1  
 ..... NTC MC No. 03-05-2007  
 Corée du Sud (KC) ..... KN 61000-6-4:2007+A1:2011  
 ..... KN 61000-3-2:2014  
 ..... KN 61000-3-3:2013  
 ..... KN 61000-6-2:2005+AC:2005



Thaïlande (NBTC) ..... EN 300 328  
 ..... EN 62493  
 ..... IEC 60598

This telecommunication equipment conforms to NTC technical requirement

Emirats Arabes (TRA) ..... EN 60598-1:2015  
 Registered No: ER61422/18 ..... EN 60598-2-17:1989+A2:1991  
 Dealer No: DA68290/17 ..... EN 62031:2008+A1:2013+A2:2015  
 ..... EN 62471:2008  
 ..... EN 62493:2010  
 ..... EN 62311:2008  
 ..... EN 55015:2013  
 ..... EN 61547:2009  
 ..... EN 301 489-1 V2.1.1  
 ..... EN 301 489-17 V3.1.1  
 ..... EN 300 328 V2.1.1

Argentine (CNC)



"Este equipamento não tem direito à proteção contra interferência prejudicial e não pode causar interferência em sistemas devidamente autorizados"

Inde (WPC)

WPC  
ETA - 451/2017-RLO(SR)

Mexique (IFT)

Este producto contiene un módulo de control inalámbrico 2.4G.

IFT: RCPCR2018-0504

Marca: CRMX TiMo, Modelo: 200-1502

La operación de este equipo está sujeta a las siguientes dos condiciones:

(1) Es posible que este equipo o dispositivo no cause interferencia perjudicial y

(2) Este equipo o dispositivo debe aceptar cualquier interferencia, incluyendo la que pueda causar su operación no deseada.

Este equipo ha sido diseñado para operar con las antenas que enseguida se enlistan y para una ganancia máxima de antena de 2x2 dBi. El uso con este equipo de antenas no incluidas en esta lista o que tengan una ganancia mayor que 2x2 dBi quedan prohibidas. La impedancia requerida de la antena es de Zy ohms

**ARRI** 