

SkyPanel® S360-C

SICHERHEITS- UND INSTALLATIONSHINWEISE

L5.0016679 / L03420

07 / 2019



Revision History

Date	Revision	Changes	Revisor
19-07-15	L03420	Added stirrup version 3	mfg

© 2019 Arnold & Richter Cine Technik GmbH & Co. Betriebs KG. Alle Rechte vorbehalten.

Alle Rechte vorbehalten. Die gegebenen Informationen können ohne vorherige Ankündigung geändert werden. ARRI und alle verbundenen Firmen können nicht für Verletzungen aller Art, direkte oder indirekte Verluste, Vermögens- oder andere Schäden, die durch den Gebrauch oder Nichtgebrauch des Gerätes oder aufgrund der in dieser Anleitung enthaltenen Informationen entstehen, haftbar gemacht werden.

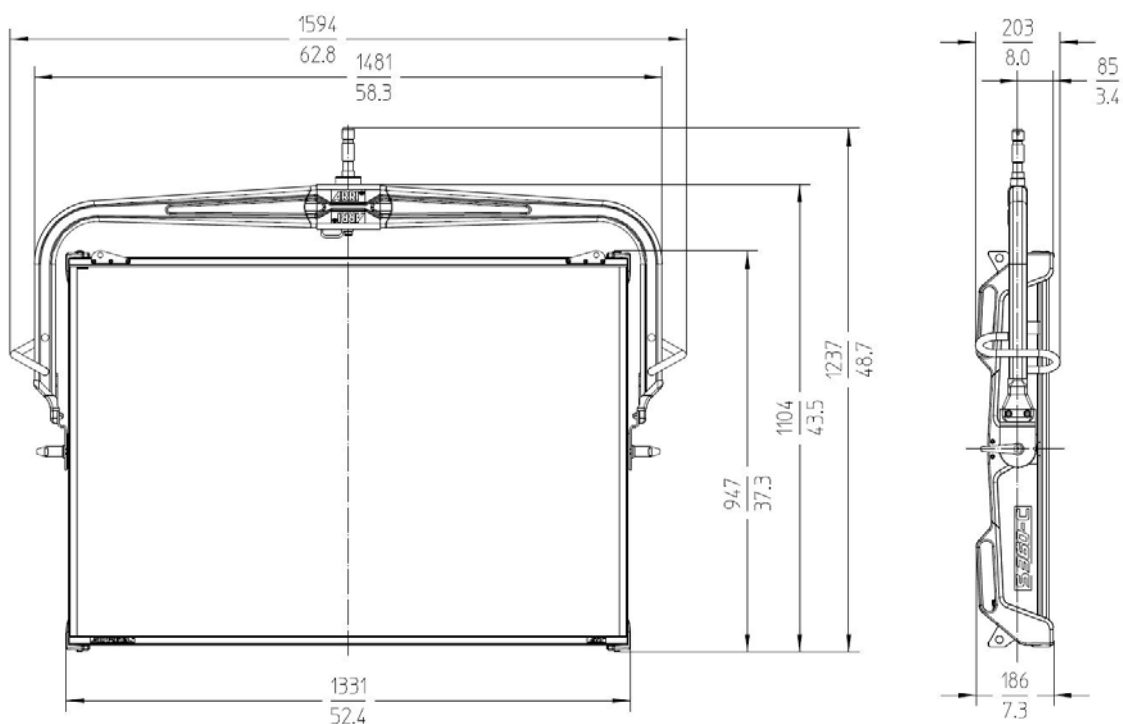
Kein Teil dieser Anleitung darf ohne schriftliche Genehmigung von ARRI® verbreitet, vervielfältigt, übermittelt, abgeschrieben, gespeichert oder in beliebige Sprachen auf beliebige Weise übersetzt werden. Wenn Sie Dokumente zum persönlichen Gebrauch von unserer Webseite herunterladen, vergewissern Sie sich bitte, die neueste Version des Dokumentes heruntergeladen zu haben. ARRI® übernimmt auf keinen Fall die Verantwortung für die Richtigkeit der herunter geladenen Daten, da technische Daten ohne vorherige Ankündigung jederzeit geändert werden können.

Art-Net™ Designed by and Copyright Artistic Licence Holdings Ltd.

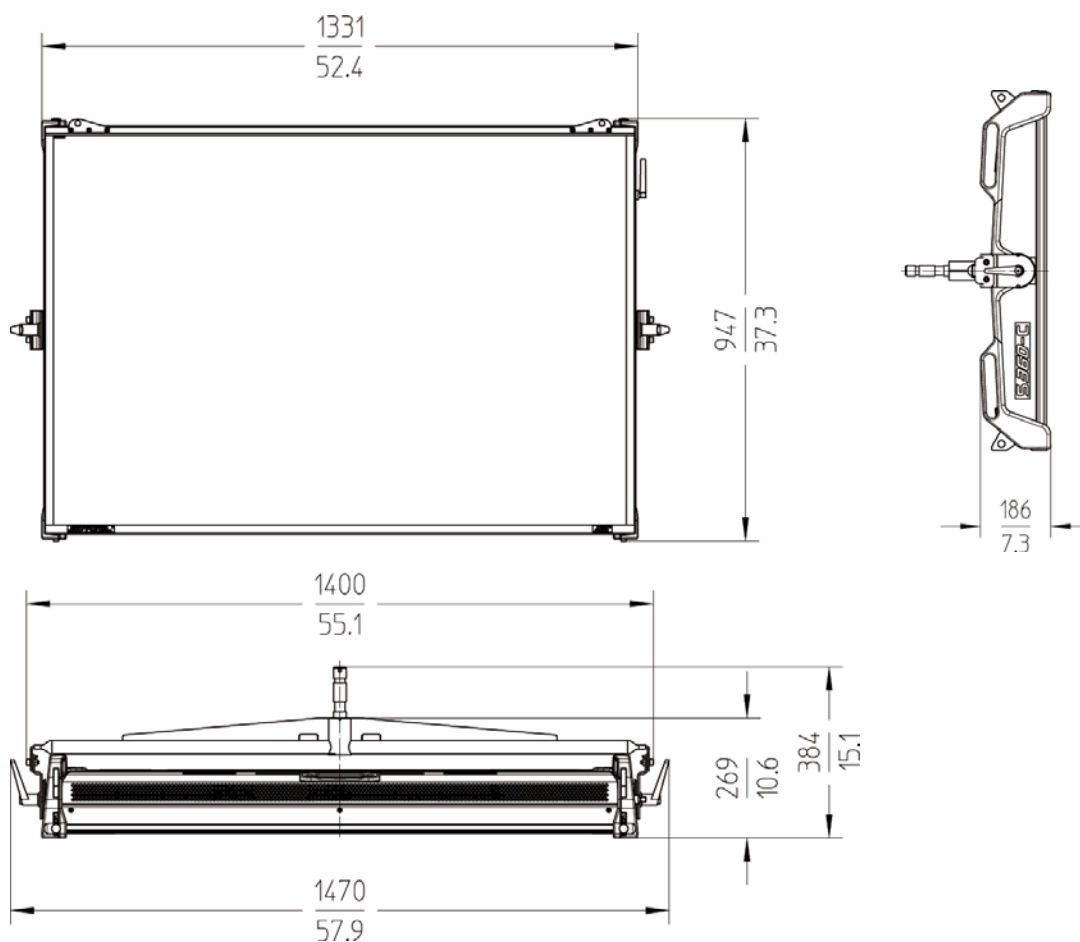
ARRI, ARRI ARRI, das ARRI Logo, ARRIMAX, ARRISUN, EB, L-Series, MAX Technology, M-Series, POCKETPAR, True Blue, SkyPanel, SKYPANEL, T 12 und T 24 sind eingetragene Markenzeichen der Arnold & Richter Cine Technik GmbH & Co. Betriebs KG.

Abmessungen

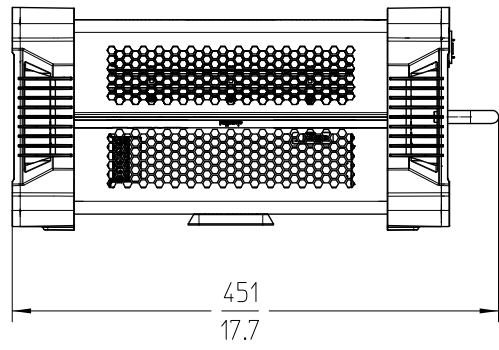
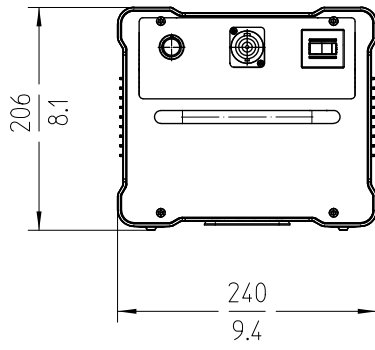
SkyPanel S360-C mit Carbon-Bügel



SkyPanel S360-C mit kurzem Stahlrohrbügel



Externes Netzteil S360



Inhaltsverzeichnis

Abmessungen	3
Sicherheitshinweise	6
Risiken, Warnungen und Warnsymbole	6
Gefahrhinweise	7
Warnhinweise	7
Allgemeine Hinweise	9
Hinweis zum Ersetzen des Leuchtmittels	9
Pflegehinweise	9
Bestimmungsgemäße Verwendung	9
Einführung	10
Lieferumfang	10
Geräte-Übersicht	11
Manuelle Version	11
Netzteil S360	12
Montage	13
Montage des Bügels und des Stativzapfens	13
Montage des Stativzapfens	13
Montage des SkyPanel S360-C	14
Grundfunktionen	15
Drehen und Neigen	15
Verwenden von Zubehör für die Lichtgestaltung	15
DMX / RDM-Schnittstelle	15
Wireless DMX	15
USB-Schnittstelle	16
Ethernet-Schnittstelle	16
Aufbewahrung der Fernbedienung	16
Einschalten und Betrieb	16
Stromquelle	17
Anschluss an die Stromquelle	17
DMX	18
Technische Daten	19
Zertifizierungen und Sicherheitsnormen	21

Sicherheitshinweise

Folgen Sie stets den Anweisungen in diesem und allen mit dem Gerät gelieferten Dokumenten, um Personenschäden und Schäden am Gerät oder anderen Gegenständen zu vermeiden.

Risiken, Warnungen und Warnsymbole

Diese Anleitung verwendet Sicherheitshinweise, Warnsymbole und Signalwörter, um Sie auf verschiedenen hohen Risiken hinzuweisen:

GEFÄHR!

GEFÄHR weist auf eine stets vorhandene, gefährliche Situation hin. Die Nichtbeachtung der Warnung **führt zu** Tod oder lebensgefährlicher Verletzung.

WARNUNG!

WARNUNG weist auf eine möglicherweise vorhandene, gefährliche Situation hin. Die Nichtbeachtung des Warnung **kann zu** Tod oder lebensgefährlicher Verletzung führen.

ACHTUNG!

ACHTUNG weist auf eine möglicherweise vorhandene, gefährliche Situation hin. Die Nichtbeachtung des Warnung **kann zu** leichter oder mittlerer Verletzung führen.

HINWEIS

HINWEIS erläutert Situationen, die nicht gefährdend sind. Der Hinweis ist nicht mit einem Warnung verknüpft. Er weist auf zusätzliche Informationen hin.

GEFÄHR!

Hochspannung! Gefahr des elektrischen Schlags und Feuergefahr.

Lesen Sie alle Sicherheitshinweise sorgfältig und vergewissern Sie sich, dass Sie alles verstanden haben, bevor Sie das Gerät verwenden.

Die Nichtbeachtung der Sicherheitshinweise oder der allgemeinen Regeln der Vernunft kann schwere Verletzungen hervorrufen oder sogar zum Tod führen. Schäden am Gerät und anderen Gegenständen sind möglich.

Verwenden Sie das Gerät nur, wie in dieser Anleitung beschrieben.

Vergewissern Sie sich vor Anschluss des Geräts an die Stromquelle, dass die Spannung und -frequenz innerhalb der spezifizierten Werte liegt.

Der Scheinwerfer muss elektrisch geerdet sein und darf nur als Einphasen-Betriebsmittel an einem TN- oder TT-Stromversorgungssystem über einen Stecker nach IEC 60309-1 oder vergleichbarer nationaler Norm angeschlossen werden.

Verwenden Sie nur ein ARRI Netzteil und eine Verbindungsleitung, die für das SkyPanel S360-C entwickelt wurden.

Verbinden oder trennen Sie die Verbindungsleitung zwischen Netzteil und Gerät nie unter Last. Die Verbinder können durch Lichtbogenbildung beschädigt werden.

Transportieren Sie das Gerät nicht an den Netz- oder Datenleitungen. Hängen Sie es nicht an den Leitungen auf.

Öffnen oder verändern Sie das Gerät nicht.

Verwenden Sie den Scheinwerfer bei sichtbar beschädigten Leitungen oder Gehäusen nicht. Versuchen Sie nicht, das Gerät selbst zu reparieren. Reparaturen dürfen nur von autorisierten ARRI Service-Partnern ausgeführt werden. Nicht sachgerechte Reparaturversuche können lebensgefährlich sein.

Entfernen Sie niemals Sicherheitseinrichtungen des Geräts.

Warnhinweise

WARNUNG!

Nässe und Kondensation! Gefahr des elektrischen Schlags. Feuergefahr.

Setzen Sie das Gerät niemals Regen oder Feuchtigkeit aus. Verwenden Sie das Gerät und Zubehör wegen möglicher Kondensationsfeuchte erst nach 2h Wartezeit, wenn es starken Temperaturschwankungen ausgesetzt wurde.

Knicken Sie die Netzleitung und die Verbindungsleitung zwischen Netzteil und Gerät nicht. Durch starkes Biegen unmittelbar nach einem Verbinder kann Wasser in den Verbinder eindringen und einen Kurzschluss verursachen.

 **WARNUNG!****Überhitzung! Feuergefahr.**

Die maximal zulässige Umgebungstemperatur t_a beträgt 45° C.

Bei längerem Betrieb des Geräts kann die Oberfläche des Gehäuses bis zu 80° C warm werden. Lassen Sie das Gerät ausreichend abkühlen, bevor Sie es anfassen.

Decken Sie Lüftungsöffnungen während des Betriebes niemals ab. Der Freiraum um die Lüftungsöffnungen muss mindestens 0,5 m betragen.

Vermeiden Sie die direkte Bestrahlung des Diffusors oder Intensifiers durch andere Scheinwerfer. Stellen Sie das Gerät während des Betriebes nicht auf eine Heizung oder in die Nähe anderer Wärmequellen. Zu starke Erhitzung kann zu Beschädigung oder automatischer Abschaltung des Geräts im Betrieb führen.

 **WARNUNG!****Lichtstrahl hoher Leuchtdichte! Verletzungsgefahr und Feuergefahr.**

Nicht in die Lichtquelle blicken.

VORSICHT! Hohe Leuchtdichte! Blicken Sie nicht in die Lichtaustrittsöffnung des Gerätes. Gefahr irreversibler Augenverletzung. Schutzbrille tragen. Der Mindestabstand zur beleuchteten Fläche, Objekten und Personen muss 1 m betragen.

Das Gerät darf nicht ohne Diffusor oder Intensifier verwendet werden.

 **WARNUNG!****Hohes Gewicht! Verletzungsgefahr und Gefahr der Sachbeschädigung.**

Der Haltebügel darf nur senkrecht hängend oder stehend montiert werden. Querbelastungen können zu Deformation oder Bruch des Stativzapfens, seiner Befestigungsschraube oder des Bügels führen.

Prüfen Sie regelmäßig den festen Sitz der Befestigungsschraube des Stativzapfens (empfohlenes Drehmoment für alle Versionen: 50 Nm).

Sichern Sie das Gerät und das Zubehör gegen Herabfallen, wenn es nicht in Bodennähe aufgestellt ist. Beachten Sie die allgemeinen und örtlichen Sicherheitsvorschriften.

Sichern Sie das Gerät und das Zubehör gegen Umfallen, wenn es auf dem Boden aufgestellt ist. Beachten Sie die allgemeinen und örtlichen Sicherheitsvorschriften.

Lösen Sie alle Leitungen vom Gerät, bevor Sie es transportieren.

HINWEIS

Das ARRI SkyPanel S360-C ist in allen Ausführungen für den professionellen Einsatz bestimmt und darf ausschließlich von befähigten Personen verwendet werden.

Der Einsatz in Privathaushalten ist nicht zulässig. Bewahren Sie diese Sicherheits- und Installationshinweise, die Bedienungsanleitung und alle zum System gehörenden Bedienungs- und Montageanleitungen für spätere Referenz und eventuelle Nachbesitzer sorgfältig auf.

Überlassen Sie alle Wartungs- und Reparaturarbeiten, die nicht in dieser Anleitung beschrieben werden, einem qualifiziertem ARRI Service-Techniker.

ARRI empfiehlt neben der regelmäßigen Sichtprüfung, eine Wiederholprüfung der elektrischen Sicherheit. Sie ist mind. alle 12 Monate von einer Fachperson durchzuführen und zu protokollieren.

Beachten Sie die Bedienungsanleitung und Montageanleitung der Zubehörkomponenten für das ARRI SkyPanel S360-C.

Entsorgen Sie die Verpackung der Umwelt zuliebe bei einer geeigneten Entsorgungsstelle.

Alle Komponenten entsprechen den folgenden Richtlinien:

- Niederspannungsrichtlinie 2014/35/EU
- EMV-Richtlinie 2014/30/EU
- RoHS-Richtlinie RoHS 2011/65/EU

Beachten Sie die Hinweise im „Sicherheitsmerkblatt: ARRI-Scheinwerfer“(L5.40731.E), das Sie zum Download auf unserer Webseite www.arri.com finden.

Hinweis zum Ersetzen des Leuchtmittels

HINWEIS

Die Lichtquelle dieser Leuchte darf durch den Hersteller der Leuchte oder einen von ihm beauftragten Service-Techniker oder eine vergleichbar qualifizierte Person ersetzt werden. Wenn die Lichtquelle ihre Lebensdauer erreicht hat oder die Lichtquelle vor Erreichen der angegebenen durchschnittlichen Lebensdauer ausfällt, wenden Sie sich bitte an den Hersteller der Leuchte oder einen von ihm beauftragten Service-Techniker oder eine vergleichbar qualifizierte Person

Pflegehinweise

HINWEIS

Reinigen Sie die Oberfläche des Geräts niemals mit Lösungsmitteln oder starken Putzmitteln.

Verwenden Sie stattdessen ein sauberes Tuch, das mit Wasser und ein wenig mildem Spülmittel befeuchtet wurde.

Reinigen Sie verschmutzte elektrischen Kontakte mit einem Wattestäbchen oder Ähnlichem.

Halten Sie die Kontaktelemente der elektrischen Steckverbindungen stets sauber und ersetzen Sie korrodierte Kontakte.

Bestimmungsgemäße Verwendung

HINWEIS

Das Produkt dient zur Beleuchtung von Personen und Gegenständen in trockener Umgebung. Die Sicherheits- und Installationshinweise sind zu befolgen! Eine andere als die beschriebene Verwendung führt zur Beschädigung dieses Produktes. Darüber hinaus ist dies mit Gefahren, wie Kurzschluss, Brand, elektrischer Schlag etc., verbunden. Das gesamte Produkt darf nicht geändert bzw. umgebaut werden!

Einführung

Vielen Dank für Ihre Wahl der SkyPanel S360-C LED-Flächenleuchte von ARRI. Das SkyPanel S360-C ist eine mit einer hochpräzisen, elektronisch gesteuerten LED-Lichtquelle ausgestattete Flächenleuchte. Sie ist wesentlich energieeffizienter als Lichtquellen mit konventionellen Leuchtmitteln.

Das SkyPanel S360-C erzeugt weißes oder farbiges Licht mit einstellbarer Farbtemperatur und einstellbarem Grün-Magenta Punkt (siehe "Technische Daten" auf Seite 19). Das Lichtspektrum wurde für exzellente Farbwiedergabe und perfektes Zusammenspiel mit digitalen Kameras optimiert. Alle Modelle können über das DMX512-A-Protokoll, CRMX (drahtloses DMX), RDM, das Art-Net-Protokoll, sACN oder das Geräte-menü gesteuert werden.

Das SkyPanel S360-C wird über ein externes Netzteil mit Spannung versorgt.

Informationen zur Bedienung der SkyPanel S360-C LED-Flächenleuchte finden Sie in der Bedienungsanleitung. Sie steht zum Download im Download-Bereich der ARRI Website www.arri.com bereit.

Lieferumfang

HINWEIS

Das Verpackungsmaterial kann verwertbares Material enthalten. Entsorgen Sie das Verpackungsmaterial der Umwelt zuliebe bei einer geeigneten Entsorgungsstelle.

ARRI schließt jede Haftung für Schäden, die durch ungeeignete Lagerung, Transport oder Entsorgung entstehen, aus.

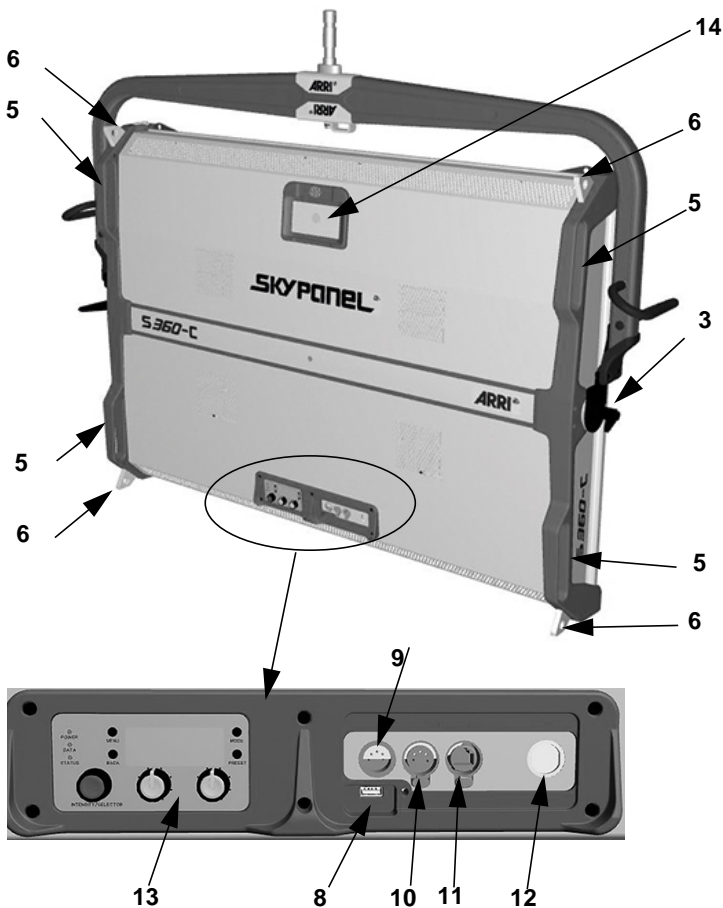
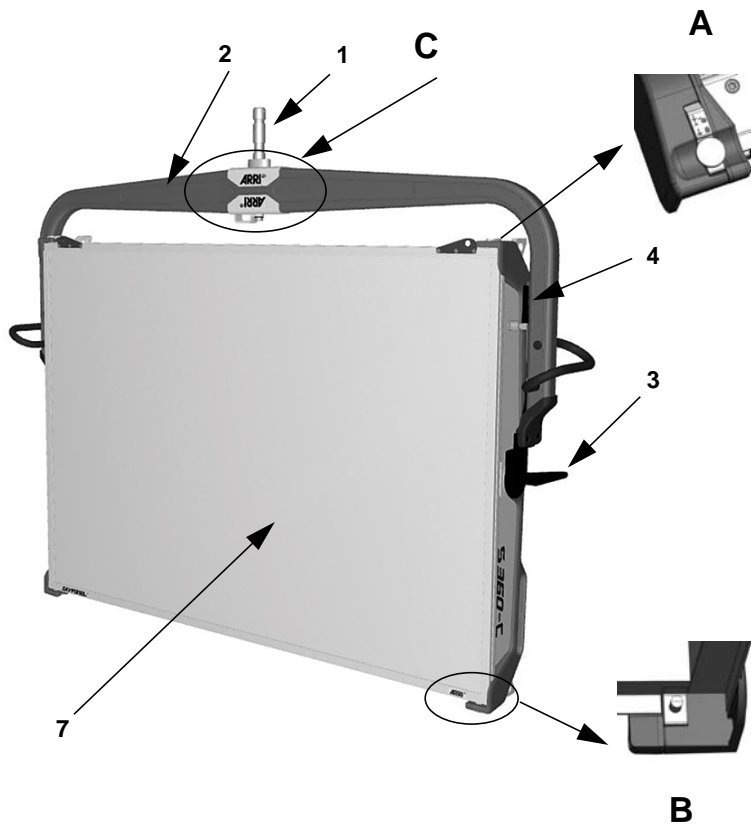
Das SkyPanel S360-C wird mit folgendem Zubehör geliefert:

- SkyPanel Netzteil
- Netzleitung powerCON 32A Verbinder und länderspezifischem Netzstecker oder offenen Enden, l = 3 m
- Verbindungsleitung zwischen Netzteil und Flächenleuchte, l = 5 m
- Carbon-Bügel mit 28 mm Stativzapfen
- Superklemmenadapter für das SkyPanel Netzteil
- Standard-Diffusor oder Intensifier
- Kurzanleitung

Andere Lieferumfänge sind möglich.

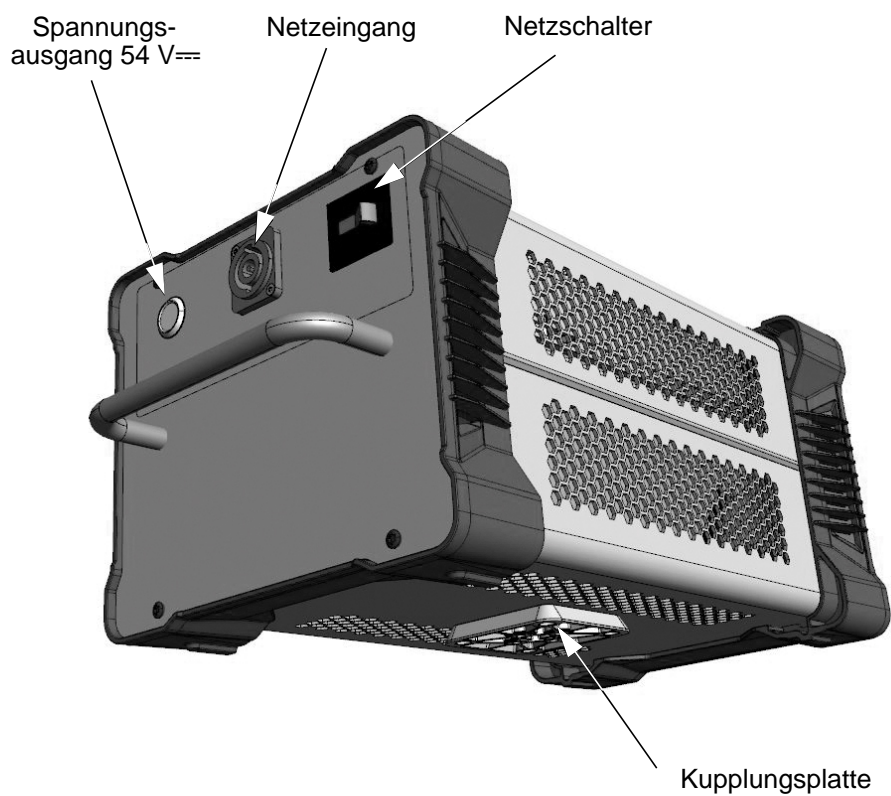
Geräte-Übersicht

Manuelle Version



- 1 Aufhängezapfen
- 2 Haltebügel
- 3 Bügelklemmung
- 4 CRMX Antenne
- 5 Griff
- 6 Standfuss mit Halteöse
- 7 Diffusor / Intensifier
- 8 USB-A Anschluss
- 9 DMX Eingang
- 10 DMX Ausgang
- 11 Netzwerkanschluss RJ45
- 12 Spannungseingang 54 V \equiv
- 13 Gerätemenü
- 14 Halter für Fernbedienung
- A Verriegelung
- B Führung
- C Ankerpunkt Sicherungsseil

Netzteil S360



⚠️ WARNUNG!

Absturzgefahr! Verletzungsgefahr.

Der Haltebügel darf nur senkrecht hängend oder stehend montiert werden. Querbelastungen können zu Deformation oder Bruch des Stativzapfens, seiner Befestigungsschraube oder des Bügels führen.

Sichern Sie das Gerät und das Zubehör immer mit einer zweiten, unabhängigen Sicherung gegen Absturz, wenn das Gerät über Grund montiert wird. Das Sicherungsseil muss für das 10fache Gewicht des Gerätes und allen montierten Zubehörs ausgelegt sein. Die Sicherung muss EN 60598-2-17, Abschnitt 17.6.6 entsprechen und von einer offiziellen Prüfstelle, etwa dem TÜV, geprüft sein.

Führen Sie das Sicherungsseil um den Carbon-Bügel und durch die Öse (C) oder um den kurzen Bügel und durch eine der beiden Aussparungen (C) und um die tragende Struktur.

Halten Sie das Sicherungsseil so kurz wie möglich. Die Tragegriffe (4) und Standfüsse mit Halteösen (6) dürfen nicht als Ankerpunkt für das Sicherungsseil verwendet werden.

Die tragende Struktur muss für das Gewicht aller befestigten Geräte und Leitungen ausgelegt sein.

VORSICHT! Montieren Sie das Gerät und das Zubehör von einer sicheren Plattform aus. Sperren Sie den Bereich unterhalb des Scheinwerfers während der Montage ab, um Verletzungen durch herunterfallende Gegenstände zu vermeiden.

HINWEIS

Das Display des Geräts und der Diffusor oder Intensifier dürfen nicht von leistungsstarken Scheinwerfern angeleuchtet werden. Das Display, der Diffusor, der Intensifier und die LEDs können durch hohe Helligkeit und Wärmestrahlung beschädigt werden.

Montage des Bügels und des Stativzapfens

Sie benötigen folgendes Werkzeug:

- einen 10 mm Innensechskantschlüssel
- einen 6 mm Innensechskantschlüssel
- einen Drehmomentschlüssel mit 10 mm und 6 mm Innensechskanteinsatz

Montage des Stativzapfens

Carbon-Bügel

Die Innensechskantschraube mit Scheibe und Federring ist bei einigen Versionen vormontiert. Entfernen Sie in diesem Fall die als Transportsicherung dienende Sechskantmutter. Sichern Sie beim Lösen der Transportsicherung die Innensechskantschraube mit einem Innensechskantschlüssel gegen Herausfallen. Setzen Sie den Stativzapfen auf das Gewinde der Schraube und ziehen die Schraube mit dem 10 mm Innensechskantschlüssel fest (empfohlenes Anzugsmoment: 50 Nm).

Kurzer Stahlrohrbügel

Setzen Sie den Stativzapfen auf die Bohrung im Bügel und drehen Sie von unten die beiliegende Innensechskantschraube samt Scheibe und Federring ein. Ziehen die Schraube mit dem 10 mm Innensechskantschlüssel fest (empfohlenes Anzugsmoment: 50 Nm).

Montage des Bügels

Der Bügel ist bei bestimmten Lieferversionen des Geräts nicht montiert. Wenn Sie den Bügel verwenden wollen, müssen Sie ihn vor den Verwendung des Geräts montieren:

- Legen Sie das SkyPanel S360-C mit der Lichtaustrittsöffnung nach unten auf eine ebene, saubere Oberfläche.
- Entfernen Sie zwei Innensechskantschrauben (Schlüsselweite 6 mm) pro Seite.
- Legen Sie den Bügel auf die Aufnahmen des SkyPanel S360-C (siehe Bild 1).
- Befestigen Sie den Bügel mit je zwei Schrauben pro Seite am Gerät (6 mm Innensechskantschlüssel, empfohlenes Anzugsmoment 25 Nm).

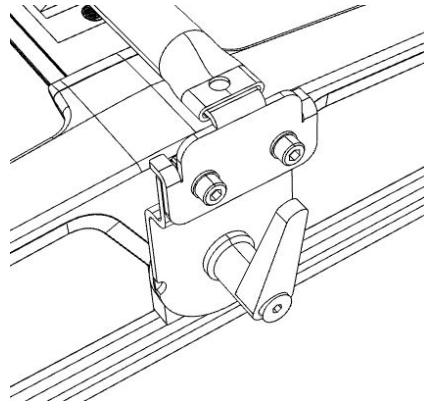


Bild 1: Montage des Haltebügels

Demontage des Bügels

- Legen Sie das SkyPanel S360-C mit der Lichtaustrittsöffnung nach unten auf eine ebene, saubere Oberfläche.
- Lösen und entfernen Sie je zwei Schrauben pro Seite am Gerät (6 mm Innensechskantschlüssel, siehe Bild 1).
- Entfernen Sie den Bügel.

Montage des SkyPanel S360-C**HINWEIS**

Beachten Sie bei der Montage des SkyPanel S360-C und des Zubehörs alle vorstehenden Sicherheitshinweise. Beachten Sie besonders:

- das beide Verriegelungen (A) der Zubehöraufnahme verriegelt sind.
- Stative standsicher aufgestellt und für die Traglast ausgelegt sind.
- Stabilisieren Sie jedes Stativ mit Sandsäcken.
- das SkyPanel S360-C bei Bodenaufstellung gegen Umkippen gesichert wird.

Beachten Sie das Gewicht von Zuleitungen und Zubehör!

Grundfunktionen

Drehen und Neigen

Sie können das SkyPanel S360-C drehen, nachdem Sie die Schraube am Stativ oder der Haltevorrichtung gelockert haben. Um die Neigung zu verändern, lösen Sie die Bügelklemmung. Nach dem Einrichten des SkyPanel S360-C ziehen Sie die Schrauben bzw. Klemmen wieder fest an.

Verwenden von Zubehör für die Lichtgestaltung

WARNUNG!

Gefahr herabfallender Teile! Verletzungsgefahr. Gefahr von Sachschäden.

Der Scheinwerfer darf nicht mit der Unterseite nach oben (Display und Anschlussfeld oben) montiert werden.

Der Diffusor oder Intensifier können Herausfallen und Personen verletzen, wenn die Verriegelungen (A) gelöst werden. Öffnen Sie die Verriegelungen (A) immer mit größter Sorgfalt.

Zubehör für die Lichtgestaltung, wie z.B. ein Wabengitter, Filterrahmen oder Scrim, kann in die Zubehöraufnahme des Diffusors an der Vorderseite des SkyPanel S360-C eingesetzt werden:

- Ziehen Sie beide Verriegelungen (A) (siehe Siehe "Geräte-Übersicht" auf Seite 11) nach oben und klappen Sie den Diffusor etwas heraus (siehe Bild rechts).
- Schieben Sie das Zubehör vollständig in die Aufnahme.
- Kippen Sie den Diffusor zurück und lassen Sie beide Verriegelungen A einrasten. Beachten Sie den sicheren Sitz des Diffusors in den Führungsstiften (B) (Siehe "Geräte-Übersicht" auf Seite 11).
- Jedes Zubehör muss mit einem geeigneten Sicherungsseil gesichert werden. Führen Sie das Sicherungsseil durch den Ankerpunkt des Zubehörs zur tragenden Struktur oder den Ankerpunkt (C) am Bügel des SkyPanel S360-C.

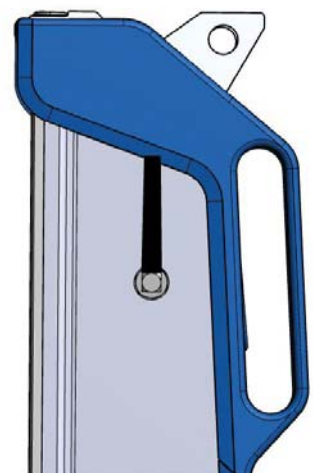


DMX / RDM-Schnittstelle

Das SkyPanel S360-C verfügt über eine drahtgebundene und drahtlose DMX / RDM-Schnittstelle. Es ist mit zwei verriegelbaren, 5-poligen XLR-Verbindern für den Datenein- und -ausgang ausgestattet. Die drahtlose DMX/RDM-Schnittstelle unterstützt das LumenRadio CRMX Übertragungsprotokoll. Detaillierte Informationen zum Aufbau einer DMX / RDM-Datenlinie finden Sie im Abschnitt "DMX" auf Seite 18.

Wireless DMX

Die Antenne für den Empfang des DMX Signals befindet sich links am Gerät.



USB-Schnittstelle

HINWEIS

Lösen Sie alle Datenleitungen vom Gerät, bevor Sie ein USB Speichermedium verwenden. Durch Interferenzen kann der Datenaustausch zwischen Gerät und USB Thumbdrive gestört werden.

Rufen Sie keine Servicefunktionen während einer Show oder einer Aufnahme auf. Durch Interferenzen können die Steuerdaten von der Steuerung zum Gerät gestört werden.

Der USB-A Anschluss kann USB Geräte mit Spannung versorgen. Die maximale Belastung beträgt 500 mA bei 5V Spannung. Überlasten Sie den USB-A Anschluss nicht.

Das SkyPanel S360-C verfügt über eine USB-A-Schnittstelle für das Aktualisieren der Firmware, das Laden und Speichern von Geräte-Einstellungen und Preset-Listen oder das Speichern von Fehler- und Service-Logs mit einem USB Thumbdrive. Der USB Thumbdrive muss mit dem FAT32 Dateisystem formatiert sein. Die Firmware-Datei muss sich im Stammverzeichnis des Thumbdrives befinden.

Ethernet-Schnittstelle

Das SkyPanel S360-C verfügt über eine RJ45 EtherCON-Schnittstelle, die für die Steuerung per Art-Net, sACN das Aktualisieren der Firmware, die Einstellung von Betriebsparametern und Servicezwecke genutzt werden kann. Mit der Anwendung „ARRI Lighting Service Manager (ALSM)“ können Sie die Konfiguration des SkyPanel S360-C über diese Schnittstelle ändern. Sie benötigen ein RJ45 Netzkabel.

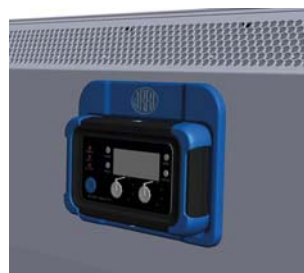
Der ALSM steht auf der ARRI Webseite kostenfrei zum Download zur Verfügung (www.arri.com/lightingsoftware). Nähere Informationen finden Sie in der Anleitung zum ALSM.

Aufbewahrung der Fernbedienung

Die optionale Fernbedienung kann direkt am SkyPanel S360-C aufbewahrt werden. Die Fernbedienung wird an der Mulde an der Rückseite des Geräts magnetisch gehalten (siehe Bild unten). Wir empfehlen, eine Fernbedienung in der Mulde zu verstauen, wenn Sie das Gerät auf dem Kopf stehend verwenden, um leicht Einstellungen vornehmen zu können.

! WARNUNG!

Verstauen Sie die Fernbedienung nicht in der Mulde, wenn das Gerät über Kopf montiert ist. Verletzungsgefahr durch herausfallende Fernbedienung.



Einschalten und Betrieb

! WARNUNG!

Hohe Leuchtdichte! Gefahr der Augenverletzung.

Starren Sie nicht in die Lichtaustrittsöffnung des Scheinwerfers.

Nach dem Einschalten ist das SkyPanel S360-C nach wenigen Sekunden betriebsbereit. Es leuchtet mit derjenigen Einstellung, die bei der letzten Abschaltung aktiv war. Sie können das SkyPanel S360-C nun über die DMX / RDM-Schnittstelle, Art-Net, sACN oder über das Gerätemenü steuern. Bitte beachten Sie die Hinweise im folgenden Abschnitt!

GEFAHR!

Hochspannung! Gefahr des elektrischen Schlags und Feuergefahr.

Das externe Netzteil muss zum Schutz vor elektrischem Schlag elektrisch geerdet werden. Die Stromquelle muss mit einer Sicherung und einem Fehlerstrom-Schutzschalter (RCD) abgesichert sein.

Verwenden Sie ausschließlich ein Netzteil und Verbindungsleitungen von ARRI. Die Verwendung anderer Netzteile oder Verbindungsleitungen kann zu elektrischem Schlag, Fehlfunktion und Beschädigung des Gerätes führen.

Verbinden oder trennen Sie die Verbindungsleitung zwischen Netzteil und Gerät nie unter Last. Die Verbinder können durch Lichtbogenbildung beschädigt werden.

WARNUNG!

Hohe Leuchtdichte! Gefahr der Augenverletzung. Schutzbrille tragen!

Blicken Sie nicht ohne Schutzbrille in die Lichtaustrittsöffnung des Geräts, während Sie das Gerät mit der Stromquelle verbinden. Es kann plötzlich intensives Licht austreten. Die hohe Leuchtdichte kann bei zu geringem Betrachtungsabstand zu irreversiblen Augenschäden führen.

HINWEIS

Verbinden Sie das Gerät direkt mit der Stromquelle. Der Anschluss an ein Dimmersystem führt zur Beschädigung des Geräts.

Anschluss an die Stromquelle

Das externe Netzteil passt sich automatisch an Netzspannungen von 100 - 240 V ~, 50 / 60 Hz (nom.) an. Vergewissern Sie sich vor dem Anschluss an die Stromquelle, dass keine Personen geblendet werden können und das Gerät kein DMX-Signal empfängt.

Das Netzteil kann in Festinstallationen fest mit der Stromquelle verbunden werden. In diesem Fall muss die Stromversorgung in der Nähe des Netzteils unterbrochen werden können. Alternativ können Sie eine Netzleitung mit Schnurschalter und passendem Netzstecker verwenden.

Das externe Netzteil des SkyPanel S360-C wird über eine Netzleitung mit einer Neutrik® PowerCON® 32A Gerätesteckerdose mit der Stromquelle verbunden.

ARRI liefert als Zubehör verschiedene Netzleitungen mit PowerCON®-Verbinder.

Die Verbindungsleitung zwischen Netzteil und Gerät ist in verschiedenen Längen als Zubehör verfügbar. Verwenden Sie nur Original ARRI Verbindungsleitungen (siehe "Technische Daten" auf Seite 19).

Verbinden und Trennen des PowerCON®-Verbinders

- Stecken Sie die Gerätesteckerdose ohne Gewalt in den Netzanschluss des Netzteils. Beachten Sie die Führungsnasen!
- Verriegeln Sie den Verbinder durch Drehen im Uhrzeigersinn bis zum Anschlag.
- Lösen Sie den Verbinder, indem Sie die Verriegelung nach hinten ziehen, den Verbinder bis zum Anschlag gegen den Uhrzeigersinn drehen und aus dem Netzanschluss des Netzteils ziehen.

Verbinden und Trennen des 4-poligen, verriegelbaren Verbinders der Verbindungsleitung

- Trennen Sie das Netzteil von der Stromquelle.
- Stecken Sie die Gerätesteckerdose bis zum hörbaren Einrasten der Verriegelung in den 54 V $\overline{=}$ Spannungseingang (Siehe "Geräte-Übersicht" auf Seite 11). Beachten Sie die Führungsnase!
- Stecken Sie den Gerätestecker ohne Gewalt bis zum Einrasten der Verriegelung in den Niederspannungsausgang (54 V $\overline{=}$) des Netzteils. Beachten Sie die Führungsnase!
- Lösen Sie den Verbinder, indem Sie die Verriegelung verschieben und den Verbinder aus dem Anschluss des Netzteils oder Geräts ziehen.

DMX

Für die Steuerung des SkyPanel S360-C per DMX benötigen Sie eine drahtgebundene oder drahtlose DMX-Datenverbindung.

Das SkyPanel S360-C ist mit 5-poligen, verriegelbaren XLR-Verbindern für den DMX-Datenein- und -ausgang ausgestattet. Die XLR-Verbinder sind wie folgt belegt:

- Pin 1 = Masse
- Pin 2 = DMX Data 1 - (cold)
- Pin 3 = DMX Data 1 + (hot)
- Pin 4 = DMX Data 2 - (cold)
- Pin 5 = DMX Data 2 + (hot).

Die Pins 4 und 5 der XLR-Verbinder des SkyPanel S360-Cs werden nicht verwendet. Die Pins des Ein- und Ausganges sind miteinander verbunden.

Überlasten Sie die Datenlinie nicht. Verbinden Sie höchstens 32 Geräte in einer Linie miteinander. Je nach Adressierung reicht der Adressraum einer Linie (512 Kanäle) nicht für alle Geräte der Installation. Für die unabhängige Steuerung der Geräte einer Linie muss jedem Gerät ein eigener Adressbereich zugewiesen werden. Geräten, die sich identisch verhalten sollen, kann der selbe Adressbereich zugewiesen werden.

Wenn Sie mehr Geräte oder Gerätegruppen unabhängig steuern wollen, benötigen Sie zusätzliche DMX-Linien.

Tipps zum Aufbau einer Datenverbindung

- Verwenden Sie abgeschirmte twisted-pair-Kabel, die der Norm RS-485 oder CAT 6 (Netzwerkleitung) entsprechen.
24 AWG-Leitungen können für Entfernungen bis zu 300 m verwendet werden. Für größere Distanzen müssen dickere Leitungen und / oder Aufholverstärker eingesetzt werden.
- Um eine Datenlinie aufzuteilen, benötigen Sie DMX-Splitter. Wenn Sie die RDM-Funktionen nutzen, muss der DMX-Splitter RDM-fähig sein.
- Schließen Sie die Datenlinie durch Montage eines Abschlusssteckers am Datenausgang des letzten Geräts der Datenlinie ab. Der Abschlussstecker ist ein XLR-Stecker mit einem 120 Ohm / 0,25W- Widerstand zwischen den Pins 2 und 3. Bei Verwendung eines Splitters muss jede Datenlinie abgeschlossen werden. Bei Nutzung der RDM-Funktionen muss die Datenlinie an beiden Seiten abgeschlossen werden. Wenden Sie sich für mehr Informationen bitte an Ihren System-Spezialisten.

Anschluss der Datenleitung

- Schließen Sie den Datenausgang der Steuerung an den 5-poligen Dateneingang (XLR-Stecker) des SkyPanel S360-C an.
- Verbinden Sie den Datenausgang des ersten Geräts mit dem Dateneingang des nächsten Geräts.
- Stecken Sie einen 120 Ohm Abschlussstecker in den Datenausgang des letzten Geräts jeder Datenlinie.

Technische Daten

Abmessungen und Gewicht

Tiefe	203 mm
Breite (mit Carbon-Bügel)	1594 mm
Höhe (mit Carbon-Bügel)	1237 mm (Bügel senkrecht nach oben)
Höhe (ohne Carbon-Bügel)	947 mm
Gewicht (mit Carbon-Bügel und Diffusor)	41 kg

Abmessungen und Gewicht, externes Netzteil

Tiefe	451 mm
Breite	240 mm
Höhe	206 mm
Gewicht	11 kg

Leuchtmittel

Typ	ARRI LED Lightengine
Typ. Lebensdauer L70	50.000 h
Weißlicht	2.800 K - 10.000 K
Farblicht	RGBW Farbmischung
Farbwiedergabe	typ. CRI >95
Grün-Magenta Punkt	+/- 1 (full green bis full magenta)

Optisches System

Art	Flächenleuchte mit Diffusorplatte oder Intensifier
Leuchtfäche	1280 x 870 mm (b x h)

Dynamische Funktionen

Dimmer	elektronisch, 0 - 100%
Farbmischung	RGBW-Farbmischung, (Farbton und -sättigung)

Steuerung und Programmierung

Kanäle	7-73 Kanäle, abhängig von Typ und Modus
Einstellung und Adressierung	Über Gerätemenü oder ALSM
DMX-Norm	ESTA DMX512A
	LumenRadio CRMX
RDM-Norm	ESTA DMX512A
Art-Net	Version 4
sACN	ANSI E1.31
Firmware-Update	Über USB-Schnittstelle, Netzwerk und ALSM

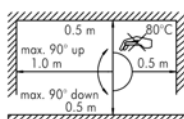
Konstruktion

Farbe	Blau/Silber
Gehäuse	Kunststoffgehäuse mit Aluminiumrahmen
Schutzart	IP 20
Schutzklasse	III



Installation

Befestigung	28 mm Zapfen
Orientierung	+/- 90°
Minimaler Freiraum um das Gerät	0,5 m
Min. Abstand zu beleuchteten Personen, Objekten oder Flächen	1,0 m



Anschlüsse

Gleichspannungseingang	4 poliger, verriegelbarer Verbinder mit Metallgehäuse
DMX- / RDM-Ein-/Ausgang	Neutrik® 5-pol., verriegelbare XLR-Verbinder
Ethernet-Anschluss	Neutrik® RJ45 EtherCON-Anschluss
USB-Anschluss	USB-A

Anschlussdaten**SkyPanel S360-C**Eingangsspannung 54 V $\overline{=}$

Max. Leitungslänge zwischen Netzteil und Leuchte 10 m

NetzteilNetzspannung 100 - 240 V \sim , 50 / 60 Hz (nom.)Spannungsausgang 54 V $\overline{=}$

Netzteil Automatisch anpassendes Schaltnetzteil

Typische Leistungsaufnahme

230 V, 50 Hz 1.500 W nom., 1.600 W max.

cos φ > 0,9*Messwerte bei Nominalspannung und allen LEDs mit voller Helligkeit ermittelt. Mögliche Abweichung +/- 10%***Geräuschpegel**

Geräuschpegel < 30dB(A)

TemperaturenMinimale Umgebungstemperatur (t_a) -20° CMaximale Umgebungstemperatur (t_a)

..... +45° C (High Mode (Variable Mode, 1200 W)

..... +40° C (Normal Mode, 1500 W)

..... +35° C (Quiet Mode, 1200 W)

Kühlung Leise, geregelte Lüfterkühlung

SkyPanel S360-C: RISIKOGRUPPE 0*Keine photobiologische Gefährdung.***Bestellinformation****Alle Versionen enthalten**

S360-C Netzteil

5 m Verbindungsleitung

3 m PowerCON 32A Netzleitung

Superklemmenadapter für das Netzteil

Carbon-Bügel mit 28 mm Stativzapfen

Standard-Diffusor oder Intensifier

ARRI SkyPanel S360-C

S360-C, Standard-Diffusor, blau/silber, Edison - Set L0.0016325

S360-C, Standard-Diffusor, blau/silber, Schuko - Set L0.0016326

S360-C, Standard-Diffusor, blau/silber, China - Set L0.0016327

S360-C, Standard-Diffusor, blau/silber, PSE Japan - Set L0.0016328

S360-C, Standard-Diffusor, blau/silber, offene Enden - Set L0.0016329

S360-C, Intensifier, blau/silber, Edison - Set L0.0016330

S360-C, Intensifier, blau/silber, Schuko - Set L0.0016331

S360-C, Intensifier, blau/silber, China - Set L0.0016332

S360-C, Intensifier, blau/silber, PSE Japan - Set L0.0016333

S360-C, Intensifier, blau/silber, offene Enden - Set L0.0016334

S360-C Kit (Leuchte, Transportkoffer mit Rollen, Diffusoren, Intensifier, Wabengittern, Netzteil,
Carbon-Bügel und kurzer Bügel, Leitungen, Fernbedienung) L0.0016335**Zubehör***Zubehör für die Lichtgestaltung finden Sie im „SkyPanel Accessories Guide“ und auf der ARRI Website.**Änderung ohne Ankündigung vorbehalten. Die neuesten Spezifikationen und photometrischen Daten sowie weitere Verkaufsversionen finden Sie auf unserer Website www.arri.com*

Zertifizierungen und Sicherheitsnormen

International (IECEE CB Scheme) IEC 60598-2-17:2017
 IEC 60598-1:2014
 IEC 62471:2006

EU (CE)



. EN 60598-1:2015
 EN 60598-2-17:1989+A2:1991
 EN62031:2008+A1:2013+A2:2015
 EN 62471:2008
 EN 62493:2010
 EN 62311:2008
 EN 55015:2013
 EN 61547:2009
 EN 301 489-1 V2.1.1
 EN 300 328 V2.1.1
 DIN EN 50581:2012

EU (ETICS)



. EN 60598-2-17:1989+A2:1991
 EN60598-1:2015
 EN 62471:2008

US(OSHA, FCC)



. UL1573:2003
 FCC Title 47 CFR Part 15, contains FCC ID: XRSCRMXTIMO101

Note: This equipment has been tested and found to comply with the limits for a Class A digital device, pursuant to part 15 of the FCC Rules. These limits are designed to provide reasonable protection against harmful interference when the equipment is operated in a commercial environment. This equipment generates, uses, and can radiate radio frequency energy and, if not installed and used in accordance with the instruction manual, may cause harmful interference to radio communications. Operation of this equipment in a residential area is likely to cause harmful interference in which case the user will be required to correct the interference at his own expense.

1. This device complies with Part 15 of the FCC Rules. Operation is subject to the following two conditions:
 - (1) This device may not cause harmful interference.
 - (2) This device must accept any interference received, including interference that may cause undesired operation.
2. Changes or modifications not expressly approved by the party responsible for compliance could void the user's authority to operate the equipment.

The devices must be installed and used in strict accordance with the manufacturer's instructions as described in the user documentation that comes with the product.

Kanada (SCC, IC)



. CAN/CSA C22.2 No. 166-15:2015
 CAN/CSA C22.2 No. 9.0S1-97:2011
 CAN ICES-3 (A)/NMB-3(A)
 ICES-003: Issue 6, contains IC: 8879A-CRMXT101

1. This device complies with Industry Canada's licence-exempt RSSs. Operation is subject to the following two conditions:
 - (1) This device may not cause interference; and
 - (2) This device must accept any interference, including interference that may cause undesired operation of the device.
2. Cet appareil est conforme aux CNR exemptes de licence d'Industrie Canada . Son fonctionnement est soumis aux deux conditions suivantes :
 - (1) Ce dispositif ne peut causer d'interférences ; et
 - (2) Ce dispositif doit accepter toute interférence , y compris les interférences qui peuvent causer un mauvais fonctionnement de l'appareil.

The devices must be installed and used in strict accordance with the manufacturer's instructions as described in the user documentation that comes with the product.

Japan (PSE, MIC)



..... METI Ordinance Establishing Technical Requirements for Electrical Appliances and Materials,
..... Paragraph 1, Appendix 8, Section 1 and Section 2(86-7.2.)
..... Article 2 Paragraph 1 Item 19 of the Certification and MIC Notice No. 88 Appendix No. 42

Australien, Neuseeland (acma)



..... Radiocommunications (Electromagnetic Compatibility) Standard2 017 (EN55013:2012)
..... Radiocommunications (Short Range Devices) Standard:2014
..... Radiocommunications (Electromagnetic Radiation-Human Exposure) Standard:2014
China (SRRC, CMIIT ID: 2018DJ0111) 信部无[2002] 353 号
..... ETSI EN 300 328

Philippinen (NTC Type Accepted No.: ESD-1816647C)



..... IEC 605989-2-17:2017
..... IEC 60598-1:2014
..... FCC 47 CFR Part 15
..... ICES-003: Issue 6
..... EN 300 328 V2.1.1
..... NTC MC No. 03-05-2007
Südkorea (KC) KN 61000-6-4:2007+A1:2011
..... KN 61000-3-2:2014
..... KN 61000-3-3:2013
..... KN 61000-6-2:2005+AC:2005



Thailand (NBTC) EN 300 328
..... EN 62493
..... IEC 60598

This telecommunication equipment conforms to NTC technical requirement

Vereinigte Arabische Emirate (TRA) EN 60598-1:2015
Registered No: ER61422/18 EN 60598-2-17:1989+A2:1991
Dealer No: DA68290/17 EN 62031:2008+A1:2013+A2:2015
..... EN 62471:2008
..... EN 62493:2010
..... EN 62311:2008
..... EN 55015:2013
..... EN 61547:2009
..... EN 301 489-1 V2.1.1
..... EN 301 489-17 V3.1.1
..... EN 300 328 V2.1.1

Argentinien (CNC)



Brasilien (ANATEL Modelo: 200-1502, No: 04815-18-11402)

"Este equipamento não tem direito à proteção contra interferência prejudicial e não pode causar interferência em sistemas devidamente autorizados"

Indien (WPC)

WPC
ETA - 451/2017-RLO(SR)

Mexico (IFT)

Este producto contiene un módulo de control inalámbrico 2.4G.

IFT: RCPCR2018-0504

Marca: CRMX TiMo, Modelo: 200-1502

La operación de este equipo está sujeta a las siguientes dos condiciones:

(1) Es posible que este equipo o dispositivo no cause interferencia perjudicial y

(2) Este equipo o dispositivo debe aceptar cualquier interferencia, incluyendo la que pueda causar su operación no deseada.

Este equipo ha sido diseñado para operar con las antenas que enseguida se enlistan y para una ganancia máxima de antena de 2x2 dBi. El uso con este equipo de antenas no incluidas en esta lista o que tengan una ganancia mayor que 2x2 dBi quedan prohibidas. La impedancia requerida de la antena es de Zy ohms

ARRI 