

SkyPanel® Serie

S30 / S60 / S120

C und RP Versionen

SICHERHEITS- UND INSTALLATIONSHINWEISE

L5.0015040
L03082



© 2015 - 2017 Arnold & Richter Cine Technik GmbH & Co. Betriebs KG. Alle Rechte vorbehalten.

Alle Rechte vorbehalten. Die gegebenen Informationen können ohne vorherige Ankündigung geändert werden. ARRI und alle verbundenen Firmen können nicht für Verletzungen aller Art, direkte oder indirekte Verluste, Vermögens- oder andere Schäden, die durch den Gebrauch oder Nichtgebrauch des Gerätes oder aufgrund der in dieser Anleitung enthaltenen Informationen entstehen, haftbar gemacht werden. Das ARRI-Logo, der Name ARRI und aller anderen Warenzeichen in diesem Dokument, die sich auf Dienstleistungen oder Produkte von ARRI oder Niederlassungen oder mit ARRI verbundenen Firmen beziehen, sind Eigentum oder Lizenzen von ARRI, den Niederlassungen von oder mit ARRI verbundenen Firmen.

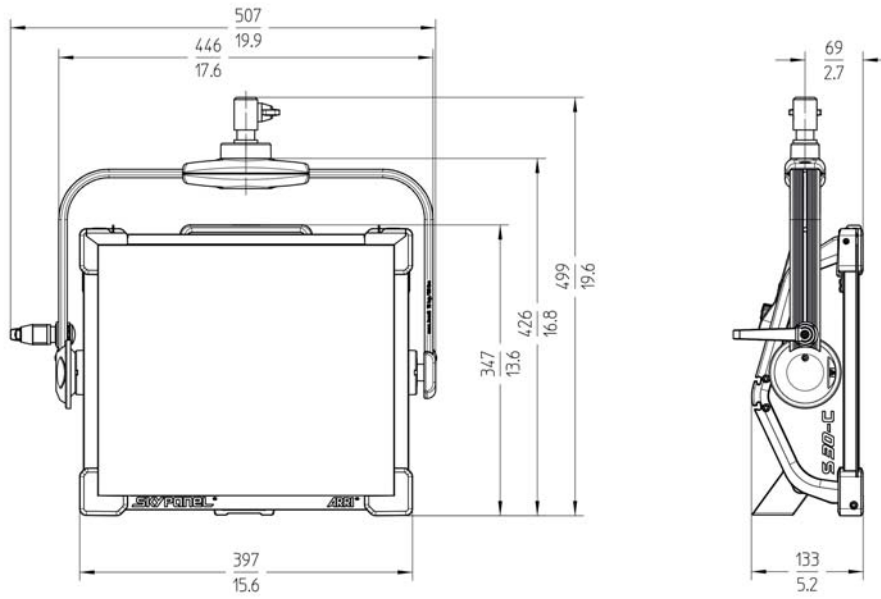
Kein Teil dieser Anleitung darf ohne schriftliche Genehmigung von ARRI® verbreitet, vervielfältigt, übermittelt, abgeschrieben, gespeichert oder in beliebige Sprachen auf beliebige Weise übersetzt werden. Wenn Sie Dokumente zum persönlichen Gebrauch von unserer Webseite herunterladen, vergewissern Sie sich bitte, die neueste Version des Dokumentes heruntergeladen zu haben. ARRI® übernimmt auf keinen Fall die Verantwortung für die Richtigkeit der herunter geladenen Daten, da technische Daten ohne vorherige Ankündigung jederzeit geändert werden können.

Art-Net™ Designed by and Copyright Artistic Licence Holdings Ltd.

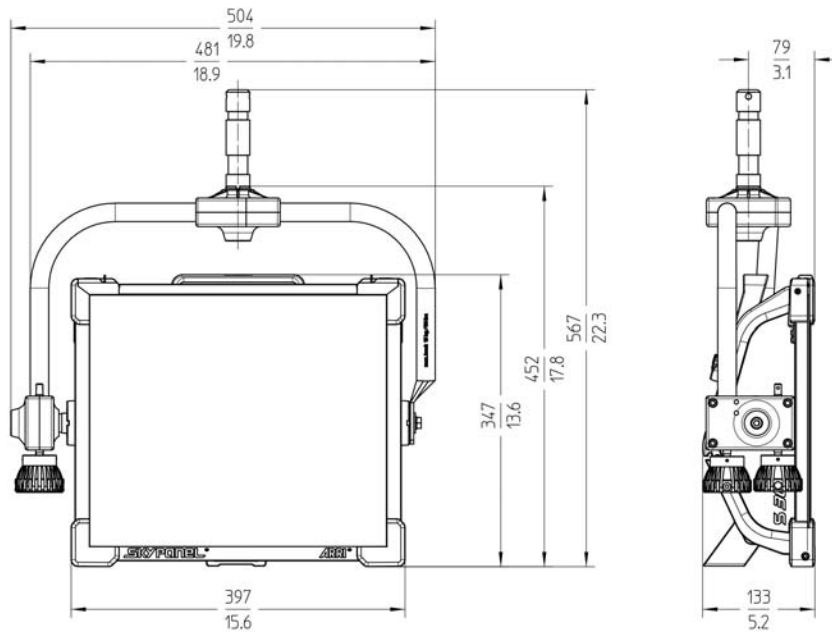
Identnummer L5.0015040 // L03082

Abmessungen

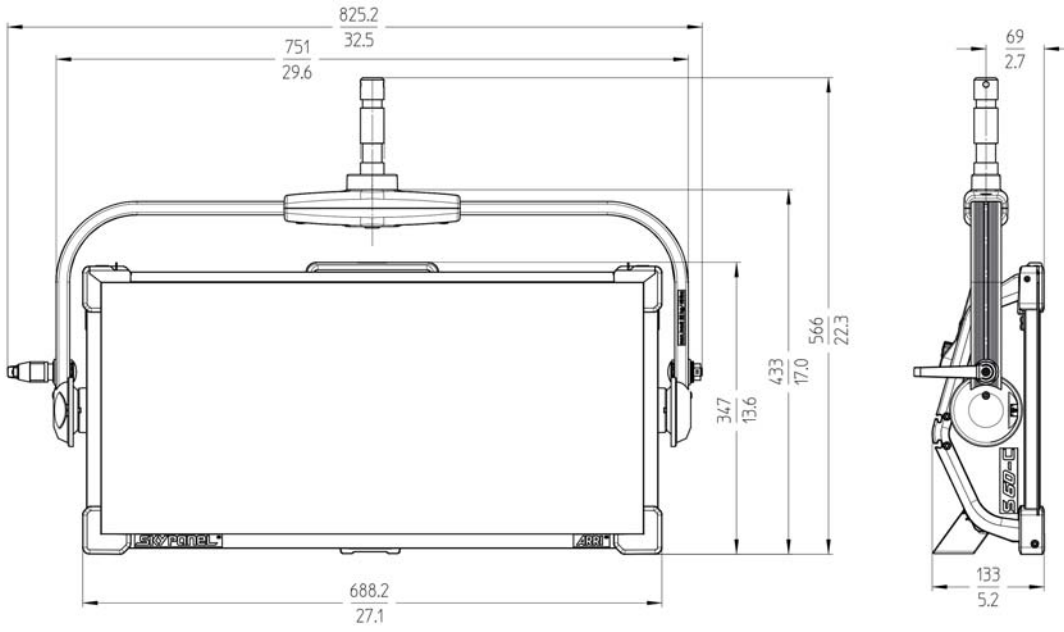
SkyPanel S30 (manuelle Version)



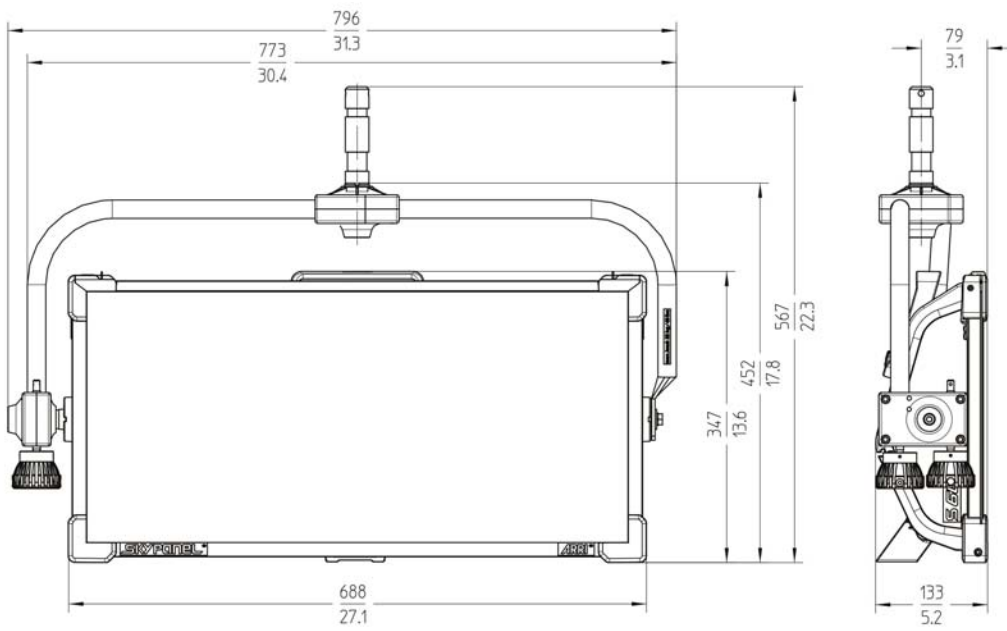
SkyPanel S30 (p.o. Version)



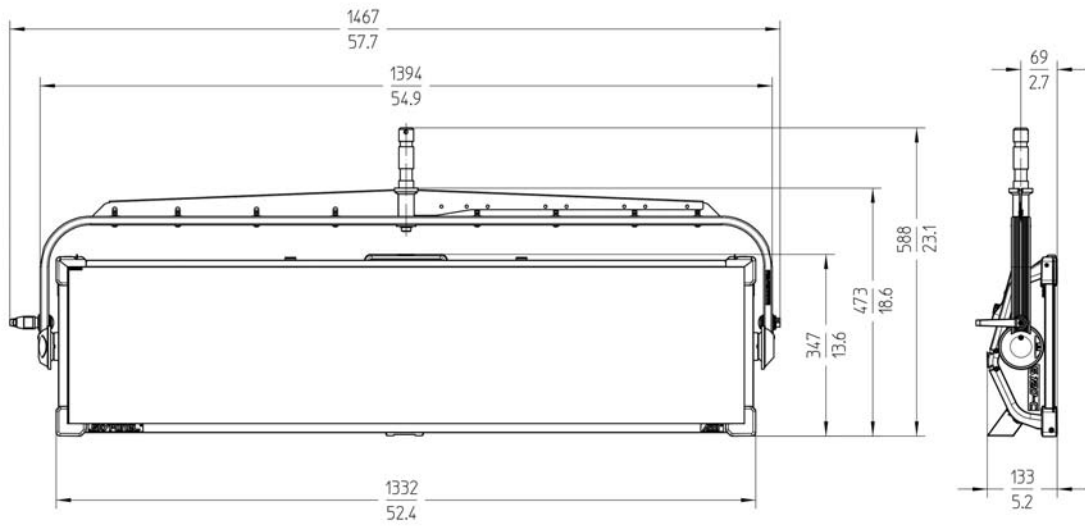
SkyPanel S60 (manuelle Version)



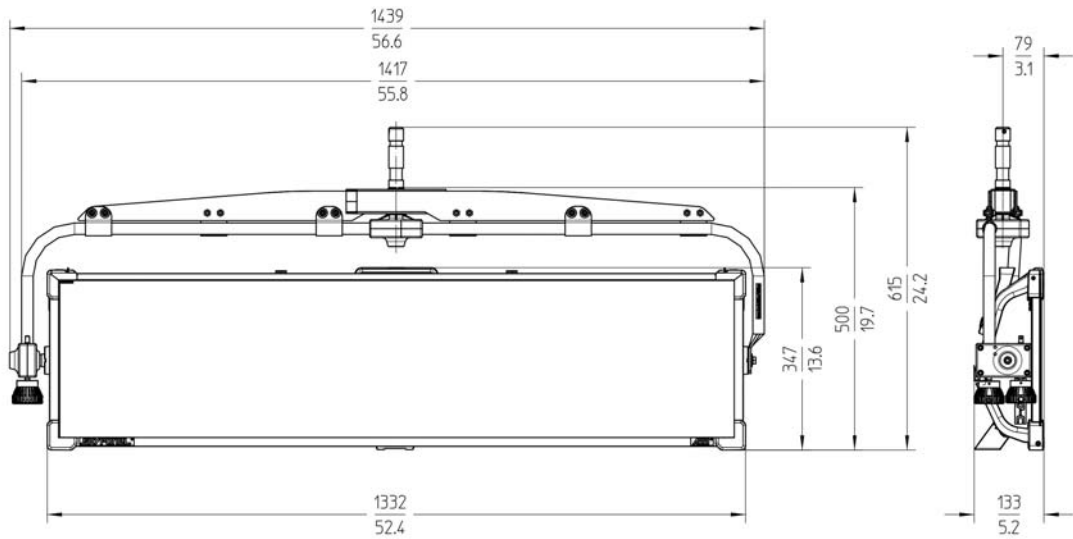
SkyPanel S60 (P.O. Version)



SkyPanel S120-C (manuelle Version)



SkyPanel S120-C (P.O. Version)



Inhaltsverzeichnis

Abmessungen	3
Sicherheitshinweise	9
Risiken, Warnungen und Warnsymbole	9
Gefahrhinweise	10
Warnhinweise	10
Allgemeine Hinweise	11
Einführung	13
Lieferumfang	13
Geräte-Übersicht	14
Manuelle Version	14
P.O. Version	15
Anschlussfeld	16
Netzteil S60 / S120	16
Netzteil S30	16
Montage	17
Montage des Bügels und des Stativzapfens	17
Montage der optionalen Ankerpunkte oder SkyPanel Seitengriffe	18
Montage des SkyPanels	19
Grundfunktionen	20
DMX / RDM-Schnittstelle	20
USB-Schnittstelle	21
Ethernet-Schnittstelle	21
Einschalten und Betrieb	21
Stromquelle	22
Anschluss an die Stromquelle	22
DMX	24
Fehlermeldungen	25
Technische Daten	26

Sicherheitshinweise


Folgen Sie stets den Anweisungen in diesem und allen mit dem Gerät gelieferten Dokumenten, um Personenschäden und Schäden am Gerät oder anderen Gegenständen zu vermeiden.

Risiken, Warnungen und Warnsymbole


Diese Anleitung verwendet Sicherheitshinweise, Warnsymbole und Signalwörter, um Sie auf verschiedenen hohen Risiken hinzuweisen:

 **GEFAHR!**

GEFAHR weist auf eine stets vorhandene, gefährliche Situation hin. Die Nichtbeachtung der Warnung **führt zu** Tod oder lebensgefährlicher Verletzung.

 **WARNUNG!**

WARNUNG weist auf eine möglicherweise vorhandene, gefährliche Situation hin. Die Nichtbeachtung des Warnung **kann zu** Tod oder lebensgefährlicher Verletzung führen.

 **ACHTUNG!**

ACHTUNG weist auf eine möglicherweise vorhandene, gefährliche Situation hin. Die Nichtbeachtung des Warnung **kann zu** leichter oder mittlerer Verletzung führen.

HINWEIS

HINWEIS erläutert Situationen, die nicht gefährdend sind. Der Hinweis ist nicht mit einem Warnung verknüpft. Er weist auf zusätzliche Informationen hin.

Gefahrhinweise

GEFAHR!

Hochspannung! Gefahr des elektrischen Schlags und Feuergefahr.

Lesen Sie alle Sicherheitshinweise sorgfältig und vergewissern Sie sich, dass Sie alles verstanden haben, bevor Sie das Gerät verwenden.

Die Nichtbeachtung der Sicherheitshinweise oder der allgemeinen Regeln der Vernunft kann schwere Verletzungen hervorrufen oder sogar zum Tod führen. Schäden am Gerät und anderen Gegenständen sind möglich.

Verwenden Sie das Gerät nur, wie in dieser Anleitung beschrieben.

Vergewissern Sie sich vor Anschluss des Geräts an die Stromquelle, dass die Spannung und -frequenz innerhalb der spezifizierten Werte liegt.

Verwenden Sie nur ein ARRI Netzteil und Verbindungsleitung, die für das SkyPanel entwickelt wurden.

Vergewissern Sie sich vor Verwendung eines Akkupacks, dass die Spannung innerhalb der auf dem Typenschild angegebenen Werte liegt.

Transportieren Sie das Gerät nicht an den Netz- oder Datenleitungen. Hängen Sie es nicht an den Leitungen auf. Ein Akkupack darf nicht an der Verbindungsleitung zum Scheinwerfer hängen.

Öffnen oder verändern Sie das Gerät nicht.

Versuchen Sie nicht, das Gerät selbst zu reparieren. Reparaturen dürfen nur von autorisierten ARRI Service-Partnern ausgeführt werden. Nicht sachgerechte Reparaturversuche können lebensgefährlich sein.

Entfernen Sie niemals Sicherheitseinrichtungen des Geräts.

Warnhinweise

WARNUNG!

Nässe und Kondensation! Gefahr des elektrischen Schlags. Feuergefahr.

Setzen Sie das Gerät niemals Regen oder Feuchtigkeit aus. Verwenden Sie das Gerät und Zubehör wegen möglicher Kondensationsfeuchte erst nach 2h Wartezeit, wenn es starken Temperaturschwankungen ausgesetzt wurde.

Knicken Sie die Netzleitung und die Verbindungsleitung zwischen Netzteil und Gerät nicht. Durch starkes Biegen unmittelbar nach einem Verbinder kann Wasser in den Verbinder eindringen und einen Kurzschluss verursachen.

WARNUNG!

Überhitzung! Feuergefahr.

Die maximal zulässige Umgebungstemperatur t_a beträgt 45° C.

Bei längerem Betrieb des Geräts kann die Oberfläche des Gehäuses bis zu 80° C warm werden. Lassen Sie das Gerät ausreichend abkühlen, bevor Sie es anfassen.

Decken Sie Lüftungsöffnungen während des Betriebes niemals ab. Der Freiraum um die Lüftungsöffnungen muss mindestens 0,5 m betragen.

Vermeiden Sie die direkte Bestrahlung des Diffusors durch andere Scheinwerfer. Stellen Sie das Gerät während des Betriebes nicht auf eine Heizung oder in die Nähe anderer Wärmequellen. Zu starke Erhitzung kann zu Beschädigung oder automatischer Abschaltung des Geräts im Betrieb führen.

! WARNUNG!**Lichtstrahl hoher Intensität! Verletzungsgefahr und Feuergefahr.**

Nicht in die Lichtquelle blicken.

VORSICHT! Hohe Lichtstärke! Blicken Sie nicht in die Lichtaustrittsöffnung des Gerätes. Gefahr irreversibler Augenverletzung. Schutzbrille tragen. Der Mindestabstand zur beleuchteten Fläche muss 1 m betragen.

Vermeiden Sie die direkte Bestrahlung des Diffusors durch andere Scheinwerfer. Stellen Sie das Gerät während des Betriebes nicht auf eine Heizung oder in die Nähe anderer Wärmequellen. Zu starke Erhitzung kann zu Beschädigung oder automatischer Abschaltung des Geräts im Betrieb führen.

Das Gerät darf nicht ohne Diffusor verwendet werden.

Art-Net

! WARNUNG!**Hohes Gewicht! Verletzungsgefahr und Gefahr der Sachbeschädigung.**

Sichern Sie das Gerät und das Zubehör gegen Herabfallen, wenn es nicht in Bodennähe aufgestellt ist. Beachten Sie die allgemeinen und örtlichen Sicherheitsvorschriften.

Der mitgelieferte Haltebügel darf nur senkrecht hängend oder stehend montiert werden. Querbelaugung kann zu Deformation oder Bruch des Stativzapfens oder des Bügels führen.

Lösen Sie alle Leitungen vom Gerät, bevor Sie es transportieren.

Allgemeine Hinweise**HINWEIS**

Das ARRI® SkyPanel ist in allen Ausführungen für den professionellen Einsatz bestimmt und darf ausschließlich von befähigten Personen verwendet werden.

Der Einsatz in Privathaushalten ist nicht zulässig. Bewahren Sie diese Sicherheits- und Installationshinweise, die Bedienungsanleitung und alle zum System gehörenden Bedienungs- und Montageanleitungen für spätere Referenz und eventuelle Nachbesitzer sorgfältig auf.

Überlassen Sie alle Wartungs- und Reparaturarbeiten, die nicht in dieser Anleitung beschrieben werden, einem qualifiziertem ARRI® Service-Techniker.

ARRI empfiehlt, neben der regelmäßigen Sichtprüfung, eine Wiederholprüfung der elektrischen Sicherheit. Diese ist mindestens alle 12 Monate von einer Fachperson durchzuführen und zu protokollieren.

Beachten Sie die Bedienungsanleitung und Montageanleitung der Zubehörkomponenten für das ARRI® SkyPanel.

Entsorgen Sie die Verpackung der Umwelt zuliebe bei einer geeigneten Entsorgungsstelle.

Alle Komponenten entsprechen den folgenden Richtlinien:

- Niederspannungsrichtlinie 2014/35/EU
- EMV-Richtlinie 2014/30/EU
- RoHS-Richtlinie RoHS 2011/65/EU

Beachten Sie die Hinweise im „Sicherheitsmerkblatt: ARRI-Scheinwerfer“(L5.40731.D), das Sie zum Download auf unserer Webseite www.arri.com finden.

Hinweis zum Ersetzen des Leuchtmittels

HINWEIS

Die Lichtquelle dieser Leuchte ist nicht ersetzbar. Wenn die Lichtquelle das Ende ihrer Lebensdauer erreicht hat, ist die gesamte Leuchte zu ersetzen.

Fällt die Lichtquelle vor Erreichen der Lebensdauer aus, wenden Sie sich bitte an den Hersteller der Leuchte oder einen von ihm beauftragten Service-Techniker oder eine vergleichbar qualifizierte Person.

Downgrade der Firmware

HINWEIS

Bitte beachten Sie, dass die Firmware von Geräten, die mindestens Version 1.0.0 verwenden, nicht auf eine Version niedriger 1.0.0 downgegradet werden kann.

Pflegehinweise

HINWEIS

Reinigen Sie die Oberfläche des Geräts niemals mit Lösungsmitteln oder starken Putzmitteln.

Verwenden Sie stattdessen ein sauberes Tuch, das mit Wasser und ein wenig mildem Spülmittel befeuchtet wurde.

Reinigen Sie verschmutzte elektrischen Kontakte mit einem Wattestäbchen oder Ähnlichem.

Halten Sie die Kontaktelemente der elektrischen Steckverbindungen stets sauber und ersetzen Sie korrodierte Kontakte.

Bestimmungsgemäße Verwendung

HINWEIS

Das Produkt dient zur Beleuchtung von Personen und Gegenständen in trockener Umgebung. Die Sicherheits- und Installationshinweise sind zu befolgen! Eine andere als die beschriebene Verwendung führt zur Beschädigung dieses Produktes. Darüber hinaus ist dies mit Gefahren, wie Kurzschluss, Brand, elektrischer Schlag etc., verbunden. Das gesamte Produkt darf nicht geändert bzw. umgebaut werden!

Einführung

Vielen Dank für Ihre Wahl der SkyPanel LED-Flächenleuchte von ARRI. Das SkyPanel ist eine mit einer hochpräzisen, elektronisch gesteuerten LED-Lichtquelle ausgestattete Flächenleuchte. Sie ist wesentlich energieeffizienter als Lichtquellen mit konventionellen Leuchtmitteln.

Die verschiedenen Modelle des SkyPanels erzeugen weißes Licht mit fester Farbtemperatur oder farbiges Licht mit einstellbarer Farbtemperatur und einstellbarem Grün-Magenta Punkt (siehe "Technische Daten" auf Seite 26). Das Lichtspektrum wurde für exzellente Farbwiedergabe und perfektes Zusammenspiel mit digitalen Kameras optimiert. Alle Modelle können über das DMX512-A-Protokoll, RDM, das Art-Net-Protokoll, sACN oder das Gerätemenü gesteuert werden.

Das SkyPanel wird mit Netzspannung oder über ein Akkupack mit Spannung versorgt. Nähere Informationen zur Verwendung von Akkupacks finden Sie im Abschnitt "Stromquelle" auf Seite 22.

Informationen zur Bedienung der SkyPanel LED-Flächenleuchte finden Sie in der Bedienungsanleitung. Sie steht zum kostenfreien Download im Download-Bereich der ARRI Webseite www.arri.com bereit.

Lieferumfang

HINWEIS

Das Verpackungsmaterial kann verwertbares Material enthalten. Entsorgen Sie das Verpackungsmaterial der Umwelt zuliebe bei einer geeigneten Entsorgungsstelle.

ARRI schließt jede Haftung für Schäden, die durch ungeeignete Lagerung, Transport oder Entsorgung entstehen, aus.

Das SkyPanel wird mit folgendem Zubehör geliefert:

- Netzteil
- Netzleitung mit länderspezifischem Netzstecker oder offenen Enden
- Verbindungsleitung zwischen Netzteil und Flächenleuchte
- Haltebügel
- Stativzapfen
- Kurzanleitung
- 10 mm Innensechskantschlüssel (manuelle Version, S30 und S60)
- 8 mm Innensechskantschlüssel (P.O. Version S30, S60 und S120, manuelle Version S120)
- 4 mm Innensechskantschlüssel
- Optionales Zubehör ist verfügbar (siehe "Technische Daten" auf Seite 26).

Geräte-Übersicht

Manuelle Version

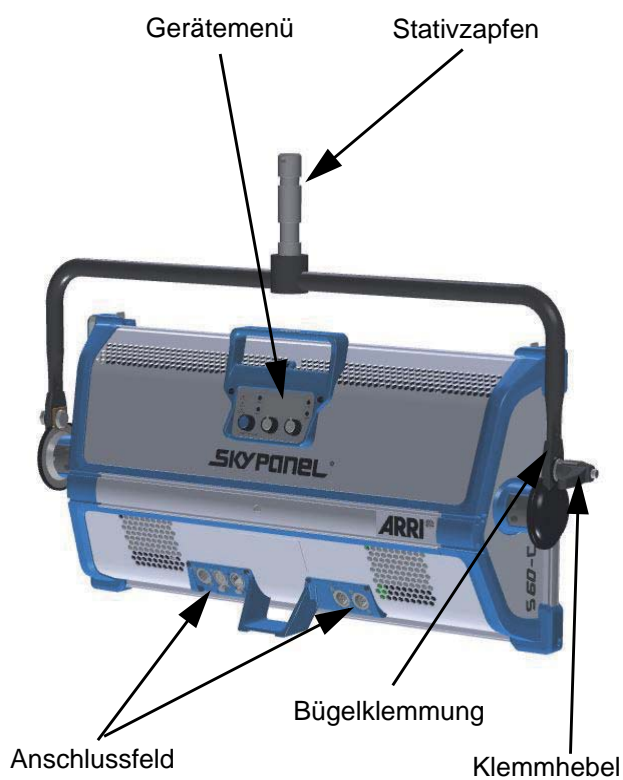
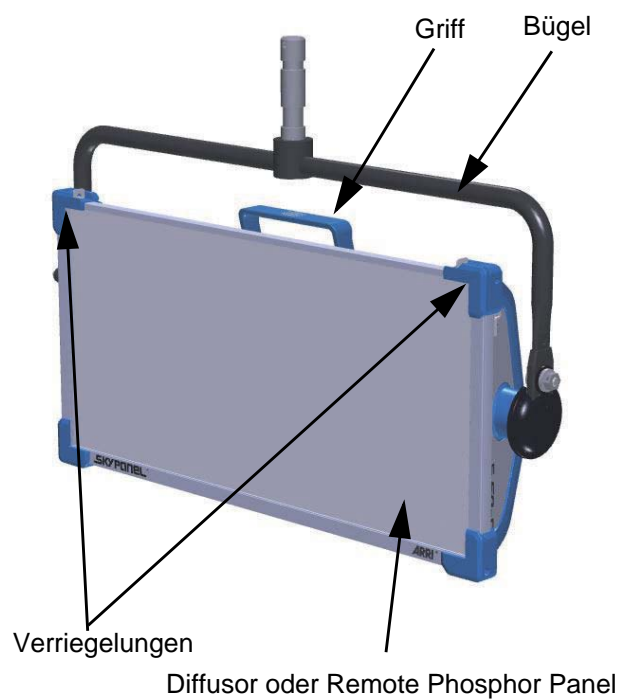


Bild 1: Frontansicht und Rückansicht, manuelle Version (die Darstellung zeigt den S60)

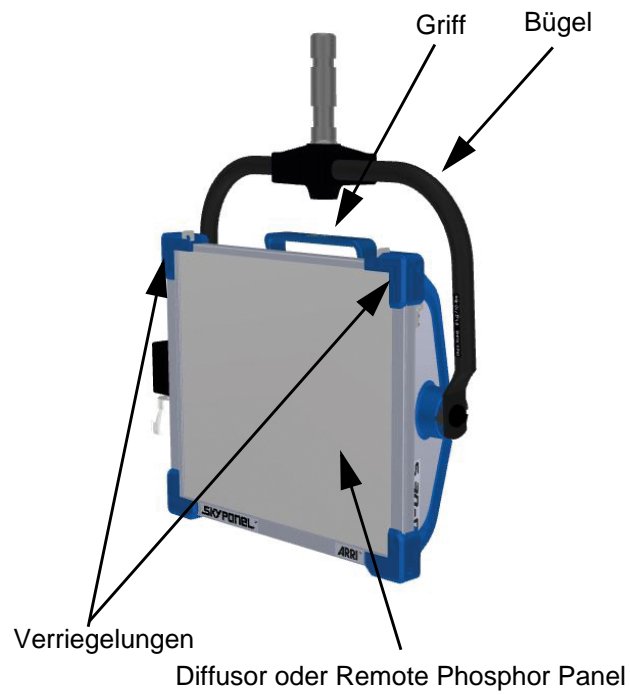


Bild 2: Frontansicht und Rückansicht, P.O. Version (die Darstellung zeigt den S30)

Anschlussfeld

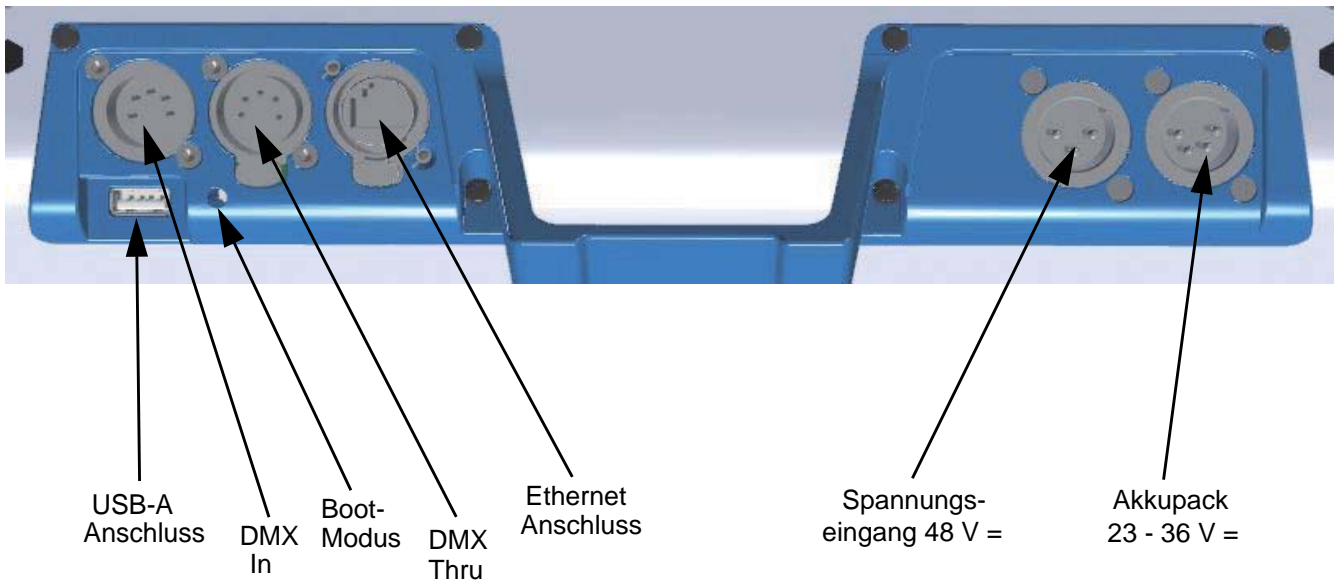


Bild 3: Anschlussfeld

Netzteil S60 / S120

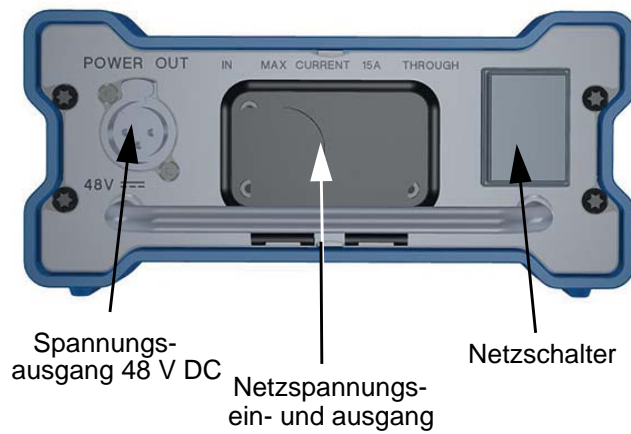


Bild 4: Netzteil S60 / S120

Netzteil S30

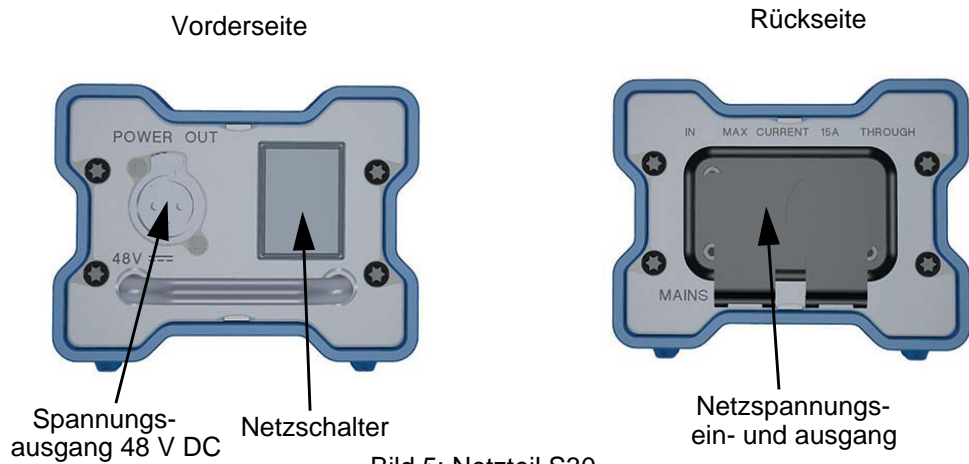


Bild 5: Netzteil S30

! WARNUNG!

Absturzgefahr! Verletzungsgefahr.

Sichern Sie das Gerät und das Zubehör immer mit einer zweiten, unabhängigen Sicherung gegen Absturz, wenn das Gerät über Grund montiert wird. Das Fangseil muss für das 10fache Gewicht des Gerätes und allen montierten Zubehörs ausgelegt sein. Die Sicherung muss EN 60598-2-17, Abschnitt 17.6.6 entsprechen und von einer offiziellen Prüfstelle, etwa dem TÜV, geprüft sein. Führen Sie das Fangseil durch den Bügel, damit das Gerät bei Versagen der Hängevorrichtung sicher gehalten wird. Der Tragegriff und der Standfuß dürfen nicht als Ankerpunkt für das Fangseil verwendet werden.

Der Haltebügel darf nur senkrecht hängend oder stehend montiert werden. Querbelastrungen kann Deformation oder Bruch des Stativzapfens oder des Bügels führen.

Die tragende Struktur muss für das Gewicht aller befestigten Geräte und Leitungen ausgelegt sein.

Aufgrund der Länge des SkyPanels S120-C kann beim Fall in das Fangseil ein Pendeln des Scheinwerfers hervorgerufen werden. Verwenden Sie ein Fangseil auf beiden Seiten des Geräts, um die Schwingung zu begrenzen.

VORSICHT! Montieren Sie das Gerät und das Zubehör von einer sicheren Plattform aus. Sperren Sie den Bereich unterhalb des Scheinwerfers während der Montage ab, um Verletzungen durch herunterfallende Gegenstände zu vermeiden.

HINWEIS

Das Display des Geräts und der Diffusor dürfen nicht von leistungsstarken Scheinwerfern angeleuchtet werden. Das Display, der Diffusor und die LEDs können durch hohe Helligkeit und Wärmestrahlung beschädigt werden.

Montage des Bügels und des Stativzapfens

Sie benötigen folgendes Werkzeug:

- einen 10 mm Innensechskantschlüssel (manuelle Version)
- einen 8 mm Innensechskantschlüssel (P.O. Version)
- einen 4 mm Innensechskantschlüssel
- einen Drehmomentschlüssel mit 10 mm oder 8 mm und 4 mm Innensechskanteinsatz

Montage des Stativzapfens (manuelle Version)

Setzen Sie den Stativzapfen auf die Bohrung im Bügel und drehen Sie von unten die beiliegende Innensechskantschraube samt Scheibe und Federring ein. Ziehen die Schraube mit dem 10 mm Innensechskantschlüssel fest (empfohlenes Anzugsmoment: 50 Nm).

Montage des Stativzapfens (P.O. Version)

Führen Sie die beiliegende Innensechskantschraube samt Scheibe und Federring in den Stativzapfen ein. Setzen Sie den Stativzapfen auf das Getriebe an der Oberseite des Bügels. Ziehen die Schraube mit dem 8 mm Innensechskantschlüssel fest (empfohlenes Anzugsmoment: 30 Nm).

Montage des Bügels

Der Bügel ist bei Lieferung des Geräts nicht montiert. Wenn Sie den Bügel verwenden wollen, müssen Sie ihn vor den Verwendung des Geräts montieren:

- Legen Sie das SkyPanel mit der Lichtaustrittsöffnung nach unten auf eine ebene, saubere Oberfläche.
- Entfernen Sie zwei Innensechskantschrauben (Schlüsselweite 4 mm) pro Seite.
- Führen Sie die Verbindungsstücke auf beiden Seiten des Bügels in die Aufnahmen des SkyPanels ein (siehe Bild 6).
- Befestigen Sie den Bügel mit je zwei Schrauben pro Seite am Gerät (4 mm Innensechskantschlüssel, empfohlenes Anzugsmoment 6 Nm).

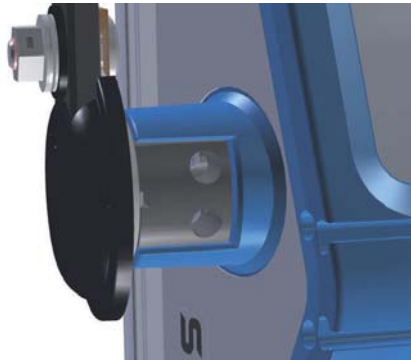


Bild 6: Montage des Haltebügels

Montage der optionalen Ankerpunkte oder SkyPanel Seitengriffe

In Verbindung mit dem optionalen Center Mount Yoke (L2.0008078) und Fixed Center Mount Yoke (L2.0008080) können die Bügel aufnahmen als Ankerpunkte für ein Fangseil oder Seitengriffe mit Ankerpunkt für ein Fangseil verwendet werden.

Demontage des Bügels

- Legen Sie das SkyPanel mit der Lichtaustrittsöffnung nach unten auf eine ebene, saubere Oberfläche.
- Lösen und entfernen Sie je zwei Schrauben pro Seite am Gerät (4 mm Innensechskantschlüssel, siehe Bild 6).
- Entfernen Sie den Bügel.

Montage der Ankerpunkte oder Seitengriffe:

- Legen Sie das SkyPanel mit der Lichtaustrittsöffnung nach unten auf eine ebene, saubere Oberfläche.
- Legen Sie je einen Ankerpunkt pro Seite in die Aufnahme des SkyPanels, oder
- Schieben Sie je einen Seitengriff pro Seite in die Aufnahme des SkyPanels (siehe Bild 7).
- Befestigen Sie die Ankerpunkte oder Seitengriffe mit je zwei Schrauben pro Seite am Gerät (4 mm Innensechskantschlüssel, empfohlenes Anzugsmoment 6 Nm).



Bild 7: Montage der Ankerpunkte oder Seitengriffe

HINWEIS

Beachten Sie bei der Montage des SkyPanels und des Zubehörs alle vorstehenden Sicherheitshinweise. Beachten Sie besonders:

- das beide Verriegelungen der Zubehöraufnahme verriegelt sind.
- Stative standsicher aufgestellt und für die Traglast ausgelegt sind.
- Stabilisieren Sie jedes Stativ mit Sandsäcken.

Beachten Sie das Gewicht von Zuleitungen und Zubehör!

Grundfunktionen

Drehen und Neigen (manuelle Version)

Sie können das SkyPanel drehen, nachdem Sie die Schraube am Stativ oder der Haltevorrichtung gelockert haben. Um die Neigung zu verändern, lösen Sie die Bügelklemmung. Nach dem Einrichten des SkyPanels ziehen Sie die Schrauben bzw. Klemmen wieder fest an.

Drehen und Neigen (P.O. Version)

Sie können das SkyPanel von Hand oder mit einer Bedienstange über die weiße und blaue P.O. Glocke drehen und Neigen.

Verwenden von Zubehör für die Lichtgestaltung

Zubehör für die Lichtgestaltung, wie z.B. ein Flügelator, Filterrahmen oder Scrim, kann in die Zubehöraufnahme an der Vorderseite des SkyPanels eingesetzt werden:

- Schieben Sie beide Verriegelungen nach innen und klappen Sie die Sicherungsleiste auf (siehe Bild 8).
- Schieben Sie das Zubehör vollständig in die Aufnahme.
- Klappen Sie die Sicherungsleiste zu. Schieben Sie beide Verriegelungen bis zum Anschlag nach außen (siehe Bild 8).



Verriegelung der Zubehöraufnahme geöffnet



Verriegelung der Zubehöraufnahme geschlossen

Bild 8: Verriegelung der Zubehöraufnahme

Montage eines Flügelators

Das Flügelator wird in die äußeren Schienen der Zubehöraufnahme eingeschoben (siehe Bild 9).

Montage des Flügelators beim SkyPanel S30 und S60:

- Klappen Sie die Sicherungsleiste zu. Schieben Sie beide Verriegelungen bis zum Anschlag nach außen.
- Schieben Sie das Flügelator in die äußeren Schienen der Zubehöraufnahme, bis es einrastet.

Montage des Flügelators beim SkyPanel S120:

- Schieben Sie beide Verriegelungen der Sicherungsleiste bis zum Anschlag nach innen. Klappen Sie die Sicherungsleiste auf.
- Schieben Sie das Flügelator vollständig in die äußeren und inneren Schienen der Zubehöraufnahme.
- Klappen Sie die Sicherungsleiste zu. Schieben Sie beide Verriegelungen bis zum Anschlag nach außen.

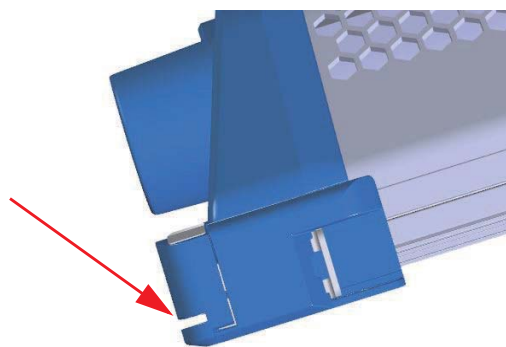


Bild 9: Führung des Flügelators

DMX / RDM-Schnittstelle

Das SkyPanel verfügt über eine DMX / RDM-Schnittstelle. Es ist mit zwei verriegelbaren, 5-poligen XLR-Verbindern für den Datenein- und -ausgang ausgestattet. Detaillierte Informationen zum Aufbau einer DMX / RDM-Datenlinie finden Sie im Abschnitt "DMX" auf Seite 24.

USB-Schnittstelle

HINWEIS

Lösen Sie alle Datenleitungen vom Gerät, bevor Sie einen Memorystick verwenden. Durch Interferenzen kann der Datenaustausch zwischen Gerät und USB-Memorystick gestört werden.

Rufen Sie keine Servicefunktionen während einer Show oder einer Aufnahme auf. Durch Interferenzen können die Steuerdaten von der Steuerung zum Gerät gestört werden.

Der USB-A Anschluss kann USB Geräte mit Spannung versorgen. Die maximale Belastung beträgt 500 mA bei 5V Spannung. Überlasten Sie den USB-A Anschluss nicht.

Das SkyPanel verfügt über eine USB-A-Schnittstelle für das Aktualisieren der Firmware, das Laden und Speichern von Geräte-Einstellungen und Preset-Listen oder das Speichern von Fehler- und Service-Logs mit einem USB-Memorystick. Der USB-Memorystick muss mit dem FAT32 Dateisystem formatiert sein. Die Firmware-Datei muss sich im Stammverzeichnis des Sticks befinden.

Ethernet-Schnittstelle

Das SkyPanel verfügt über eine RJ45 EtherCON-Schnittstelle, die für die Steuerung per Art-Net, sACN das Aktualisieren der Firmware, die Einstellung von Betriebsparametern und Servicezwecke genutzt werden kann. Mit der Anwendung „ARRI Lighting Service Manager (ALSM)“ können Sie die Konfiguration des SkyPanels über diese Schnittstelle ändern. Sie benötigen ein RJ45 Netzkabel.

Der ALSM steht auf der ARRI Webseite kostenfrei zum Download zur Verfügung (www.arri.com/lighting-software). Nähere Informationen finden Sie in der Anleitung zum ALSM.

Einschalten und Betrieb

WARNUNG!

Blendgefahr! Gefahr der Augenverletzung.

Starren Sie nicht in die Lichtaustrittsöffnung des Scheinwerfers.

Nach dem Einschalten ist das SkyPanel nach wenigen Sekunden betriebsbereit. Es leuchtet mit derjenigen Einstellung, die bei der letzten Abschaltung aktiv war. Sie können das SkyPanel nun über die DMX / RDM-Schnittstelle, Art-Net, sACN oder über das Gerätemenü steuern. Bitte beachten Sie die Hinweise im folgenden Abschnitt!

Stromquelle

⚠ GEFAHR!

Hochspannung! Gefahr des elektrischen Schlags und Feuergefahr.

Das externe Netzteil muss zum Schutz vor elektrischem Schlag elektrisch geerdet werden. Die Stromquelle muss mit einer Sicherung und einem Fehlerstrom-Schutzschalter (RCD) abgesichert sein.

Verwenden Sie ausschließlich ein Netzteil und Verbindungsleitungen von ARRI. Die Verwendung anderer Netzteile oder Verbindungsleitungen kann zu elektrischem Schlag, Fehlfunktion und Beschädigung des Gerätes führen.

⚠ WARNUNG!

Blendgefahr! Gefahr der Augenverletzung. Schutzbrille tragen!

Blicken Sie nicht ohne Schutzbrille in die Lichtaus-trittsöffnung des Geräts, während Sie das Gerät mit der Stromquelle oder einem Akkupack verbinden. Es kann plötzlich intensives Licht austreten. Die hohe Intensität des Lichts kann bei zu geringem Betrachtungsabstand zu irreversiblen Augenschäden führen.

HINWEIS

Verbinden Sie das Gerät direkt mit der Stromquelle. Der Anschluss an ein Dimmersystem führt zur Beschädigung des Geräts.

Anschluss an die Stromquelle

Das externe Netzteil des SkyPanels passt sich automatisch an Netzspannungen von 110 - 240 V ~, 50 / 60 Hz (nom.) an.

Vergewissern Sie sich vor dem Anschluss an die Stromquelle oder ein Akkupack, dass keine Personen geblendet werden können und das Gerät kein DMX-Signal empfängt.

Das Netzteil kann in Festinstallationen fest mit der Stromquelle verbunden werden. In diesem Fall muss die Stromversorgung in der Nähe des Netzteils unterbrochen werden können. Alternativ können Sie eine Netzleitung mit Schnurschalter und passendem Netzstecker verwenden.

Das externe Netzteil des SkyPanels wird über eine Netzleitung mit einer Neutrik® PowerCON® True1 NAC3FX-W Gerätesteckerdose mit der Stromquelle verbunden.

ARRI liefert als Zubehör verschiedene Netzleitungen mit PowerCON®-Verbinder.

Die Verbindungsleitung zwischen Netzteil und Gerät ist in verschiedenen Längen als Zubehör verfügbar. Verwenden Sie nur Original ARRI Verbindungsleitungen (siehe "Technische Daten" auf Seite 26).

Verbinden und Trennen des PowerCON®-Verbinders

- Stecken Sie die Gerätesteckerdose ohne Gewalt in den Netzanschluss des Netzteils. Beachten Sie die Führungsnasen!
- Verriegeln Sie den Verbinder durch Drehen im Uhrzeigersinn bis zum Anschlag.
- Lösen Sie den Verbinder, indem Sie die Verriegelung nach hinten ziehen, den Verbinder bis zum Anschlag gegen den Uhrzeigersinn drehen und aus dem Netzanschluss des Netzteils ziehen.

Verbinden und Trennen der XLR-Verbinder der Verbindungsleitung

- Trennen Sie das Netzteil von der Stromquelle.
- Stecken Sie die XLR-Gerätsteckerdose ohne Gewalt bis zum hörbaren Einrasten der Verriegelung in den 48 V = Spannungseingang (siehe Bild 3 auf Seite 16) des Geräts. Beachten Sie die Führungsnase!
- Stecken Sie den XLR-Gerätstecker ohne Gewalt bis zum Einrasten der Verriegelung in den Niederspannungsausgang (48 V =) des Netzteils. Beachten Sie die Führungsnase!
- Lösen Sie den Verbinder, indem Sie die Verriegelung drücken und den Verbinder aus dem Anschluss des Netzteils oder Geräts ziehen.

Durchschleifen der Versorgungsspannung

Das Netzteil verfügt über einen Neutrik® PowerCON® True1 Netzausgang zum Anschluss weiterer SkyPanel Netzteile. Der Netzausgang führt die selbe Spannung und Frequenz wie der Netzeingang.

Bitte beachten Sie die Angaben in der Anleitung des Netzteils, um zu erfahren, wie viele Netzteile miteinander verbunden werden dürfen.

Verwenden eines Akkupacks

Das SkyPanel kann unabhängig vom Wechselstromnetz mit einem Akkupack verwendet werden. Das Akkupack muss folgende Spezifikationen erfüllen:

Ausgangsspannung	23 - 36 V =
Zulässiger Temperaturbereich	-20° C bis +45° C
empfohlene Mindestkapazität	10 Ah
Anschlussverbinder	4-pol. XLR-Anschluss

Tabelle 1: Spezifikation des Akkupacks

Die Belegung des 4-poligen XLR-Verbinders ist:

Pin	Belegung
1	GND
2	nicht verbunden
3	nicht verbunden
4	+23 - 36 V =

Tabelle 2: Belegung des 4-poligen XLR Akkupack-Anschlusses

HINWEIS

Vergewissern Sie sich, dass die Pinbelegung des Akkupacks oben angegebener Belegung entspricht. Anders belegte Verbinder können zu Schäden am SkyPanel und am Akkupack führen.

Beachten Sie, dass sich der SkyPanel unterhalb der Mindestspannung von 22 V= abschaltet. Das Produkt wird bei Batterie-Eingangsspannungen über 45 V= beschädigt.

Wenn ein Akkupack wegen Unterspannung abschaltet, müssen Sie es vom SkyPanel trennen, bevor Sie das Gerät mit einem Netzteil verbinden.

Beachten Sie bei Verwendung eines Akkupacks alle Sicherheitshinweise des Herstellers. Verwenden Sie nur Akkupacks, die alle genannten Spezifikationen erfüllen. Die Verwendung ungeeigneter Akkupacks kann zu Schäden am Gerät und am Akkupack führen.

Verbinden und Trennen des 4-poligen XLR-Verbinders

- Vergewissern Sie sich, dass der Hauptschalter des Akkupacks, wenn vorhanden, ausgeschaltet ist.
- Stecken Sie den XLR-Verbinder ohne Gewaltanwendung in den Batterieanschluss des Geräts. Beachten Sie die Lage der Verriegelung!
- Der Verbinder muss einrasten. Reparieren oder ersetzen Sie den Verbinder, wenn er nicht einrastet.
- Schalten Sie das Akkupack, wenn möglich, aus, bevor Sie den Verbinder lösen. Drücken Sie die Verriegelung am Verbinder und ziehen Sie ihn aus dem Gerätestecker heraus.

Tipps zur Verwendung von Akkupacks

Es kann keine zuverlässige Angabe über die Betriebszeit mit einem Akkupack gemacht werden. Die tatsächliche Betriebszeit hängt stark von Alter, Ladezustand, Typ des Akkupacks und Helligkeitseinstellung des SkyPanels ab.

DMX

Für die Steuerung des SkyPanels per DMX benötigen Sie eine DMX-Datenverbindung.

Das SkyPanel ist mit 5-poligen, verriegelbaren XLR-Verbindern für den DMX-Datenein- und -ausgang ausgestattet. Die XLR-Verbinder sind wie folgt belegt:

- Pin 1 = Masse
- Pin 2 = DMX Data 1 - (cold)
- Pin 3 = DMX Data 1 + (hot)
- Pin 4 = DMX Data 2 - (cold)
- Pin 5 = DMX Data 2 + (hot).

Die Pins 4 und 5 der XLR-Verbinder des SkyPanels werden nicht verwendet. Die Pins des Ein- und Ausgangs sind miteinander verbunden.

Überlasten Sie die Datenlinie nicht. Verbinden Sie höchstens 32 Geräte in einer Linie miteinander. Je nach Adressierung reicht der Adressraum einer Linie (512 Kanäle) nicht für alle Geräte der Installation. Für die unabhängige Steuerung der Geräte einer Linie muss jedem Gerät ein eigener Adressbereich zugewiesen werden. Geräten, die sich identisch verhalten sollen, kann der selbe Adressbereich zugewiesen werden.

Wenn Sie mehr Geräte oder Gerätegruppen unabhängig steuern wollen, benötigen Sie zusätzliche DMX-Linien.

Tipps zum Aufbau einer Datenverbindung

- Verwenden Sie abgeschirmte twisted-pair-Kabel, die der Norm RS-485 oder CAT 6 (Netzwerkleitung) entsprechen.
24 AWG-Leitungen können für Entfernungen bis zu 300 m verwendet werden. Für größere Distanzen müssen dickere Leitungen und / oder Aufholverstärker eingesetzt werden.
- Um eine Datenlinie aufzuteilen, benötigen Sie DMX-Splitter. Wenn Sie die RDM-Funktionen nutzen, muss der DMX-Splitter RDM-fähig sein.
- Schließen Sie die Datenlinie durch Montage eines Abschlusssteckers am Datenausgang des letzten Geräts der Datenlinie ab. Der Abschlussstecker ist ein XLR-Stecker mit einem 120 Ohm / 0,25W- Widerstand zwischen den Pins 2 und 3. Bei Verwendung eines Splitters muss jede Datenlinie abgeschlossen werden. Bei Nutzung der RDM-Funktionen muss die Datenlinie an beiden Seiten abgeschlossen werden. Wenden Sie sich für mehr Informationen bitte an Ihren System-Spezialisten.

Anschluss der Datenleitung

- Schließen Sie den Datenausgang der Steuerung an den 5-poligen Dateneingang (XLR-Stecker) des SkyPanels an.
- Verbinden Sie den Datenausgang des ersten Geräts mit dem Dateneingang des nächsten Geräts.
- Stecken Sie einen 120 Ohm Abschlussstecker in den Datenausgang des letzten Geräts jeder Datenlinie.

Fehlermeldungen

Code	Fehler	Abhilfe
E.003	Übertemperatur Controller. Die Status-LED leuchtet rot.	Scheinwerfer abkühlen lassen, bis die Status-LED grün leuchtet. Dimmer kurz auf „0“ drehen, um die Betriebsbereitschaft wieder herzustellen.
E.004	Übertemperatur Light-Engine	Wie E.003
E.005	Fehler Stromversorgung	Die Stromversorgung ist fehlerhaft. Wenden Sie sich an ARRI.
E.006	Speicherfehler	Achtung: Verlust der Kalibrierdaten der Light Engine. Wenden Sie sich an ARRI.
E.007	Ungültige Berechnung	Der Scheinwerfer kann weiter verwendet werden.
E.008	Ungültige Berechnung	Der Scheinwerfer kann weiter verwendet werden.
E.009	Ungültige Berechnung	Der Scheinwerfer kann weiter verwendet werden.
E.010	Lüfterfehler.	Um zu testen ob ein elektrischer Fehler vorliegt, den Lüfter auf LOW oder HI einstellen und prüfen, ob er sich zu drehen beginnt. Alle mechanischen Überprüfungen, bzw. Reparaturen dürfen nur von einem Service-Techniker durchgeführt werden.
E.011	Bedienteil nicht gefunden.	Funktioniert das Bedienteil, so kann der Fehler E.011 ignoriert werden. Ist das Bedienteil dunkel (es leuchtet keine LED), kontaktieren Sie bitte ARRI.
E.012	Temperatursensor(en) defekt. Differenzwerte NTC zu groß.	Einer oder mehrere Temperatursensoren sind defekt bzw. die Abweichung der einzelnen NTC's bzw. BNTC's übersteigt 12° C Differenz. Wenden Sie sich an den ARRI-Service.
E.013	Kalibrierdaten fehlerhaft.	Achtung: Verlust der Kalibrierdaten des Controllers. Wenden Sie sich an ARRI.
E.014	Watchdog-Fehler erkannt	Der Scheinwerfer kann weiter verwendet werden.
E.015	Fehler LED-Kanal	Nach dem Test eines LED-Kanals ist ein Fehler aufgetreten. Der Scheinwerfer kann weiter verwendet werden.
E.016	Übertemperatur Boost	Scheinwerfer abkühlen lassen, bis die Status-LED grün leuchtet. Dimmer kurz auf „0“ drehen, um die Betriebsbereitschaft wieder herzustellen.
E.017	Batteriespannung zu niedrig	Batteriespannung unter 20,5 V. Akkupack ersetzen oder auf Netzbetrieb wechseln.
E.018	Fehler PWM-Treiber	Schalten Sie das Gerät aus und wieder an. Sollte der Fehler bestehen bleiben, wenden Sie sich an den ARRI-Service.
E.019	Diffusor entfernt	Der Diffusor wurde entfernt (nur RP-Version). Die Schutzabschaltung der LEDs ist aktiv.
E.020	Update-Fehler	Fehler während des Updates aufgetreten. Im Error-Log finden Sie mehr Informationen, welche Komponente den Fehler verursacht hat.
E.021	Fehler im Dateisystem.	Fehler des Dateisystems der Flashdisk.
E.022	Missing Boost	Der Boost-Wandler konnte nicht identifiziert werden. Schalten Sie das Gerät aus und wieder an. Sollte der Fehler bestehen bleiben, wenden Sie sich an den ARRI-Service
E.023	12V Missing	Schalten Sie das Gerät aus und wieder an. Sollte der Fehler bestehen bleiben, wenden Sie sich an den ARRI-Service
E.024	5V Missing	Schalten Sie das Gerät aus und wieder an. Sollte der Fehler bestehen bleiben, wenden Sie sich an den ARRI-Service

Tabelle 3: Fehlermeldungen

Technische Daten

Abmessungen und Gewicht, S30 Flächenleuchte

Tiefe	133 mm
Breite	507 mm
Höhe	342 mm (Bügel abgeklappt)
Klauenabstand	344 mm / 13.5 "
Einschubmass für Zubehör	344 mm / 13.5 "
Gewicht (ohne Zubehör)	8 kg (man.), 9 kg (P.O.)

Abmessungen und Gewicht, S60 Flächenleuchte

Tiefe	133 mm
Breite	813 mm
Höhe	342 mm (Bügel abgeklappt)
Klauenabstand	344 mm / 13.5 "
Einschubmass für Zubehör	344 mm / 13.5 "
Gewicht (ohne Zubehör)	12 kg (man.), 13 kg (P.O.)

Abmessungen, Gewicht, S120 Flächenleuchte

Tiefe	133 mm
Breite	1467 mm (man.) 1439 mm (P.O.)
Höhe	347 mm (Bügel abgeklappt)
Klauenabstand	344 mm / 13.5 "
Einschubmass für Zubehör	344 mm / 13.5 "
Gewicht (ohne Zubehör, mit PSU)	16 kg (man.) 20 kg (P.O.)

Abmessungen und Gewicht, externes Netzteil

Tiefe	383 mm
Breite	90 mm (S30), 190 mm (S60 / S120)
Höhe	116 mm (S30), 90 mm (S60 / S120)
Gewicht	2,2 kg (S30), 3,7 kg (S60 / S120)

Leuchtmittel

Typ	ARRI LED Lightengine
Typ. Lebensdauer L70	50.000 h
Weißlicht	2.800 K - 10.000 K (SkyPanel-C)
Weißlicht	Farbtemperatur über Remote Phospor Paneele einstellbar (SkyPanel-RP)
	2.600 K - 3.600 K (S-TT)
	5.000 K - 6.500 K (S-DT)
Farblicht	RGBW Farbmischung (SkyPanel-C)
Farbwiedergabe	typ. CRI >94
Grün-Magenta Punkt	+/- 1 (full green bis full magenta, SkyPanel-C)

Optisches System

Art	Flächenleuchte mit Diffusorplatte (SkyPanel-C) Remote Phospor Panel (SkyPanel-RP)
Leuchtfläche	355 x 300 mm (b x h, S30) 645 x 300 mm (b x h, S60) 1290 x 300 mm (b x h, S120)

Dynamische Funktionen

Dimmer	elektronisch, 0 - 100%
Farbmischung	RGBW-Farbmischung (Farbton und -sättigung, nur SkyPanel-C)

Steuerung und Programmierung

Kanäle	5-20 Kanäle, abhängig von Typ und Modus
Einstellung und Adressierung	Über Gerätemenü oder ALSM
DMX-Norm	ESTA DMX512A
RDM-Norm	ESTA DMX512A
Art-Net	Version 4
sACN	ANSI E1.31
Firmware-Update	Über USB-Schnittstelle, Netzwerk und ALSM

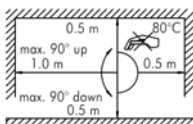
Konstruktion

Farbe	Blau/Silber oder Schwarz
Gehäuse	Kunststoffgehäuse mit Aluminiumrahmen
Schutzart	IP 20
Schutzklasse	III



Installation

Befestigung	28 mm Zapfen oder 16 mm / 28 mm Combo Pin
Orientierung	+/- 90°
Minimaler Freiraum um das Gerät	0,5 m
Min. Abstand zur beleuchteten Fläche	1,0 m



Anschlüsse

Gleichspannungseingang	Neutrik® 3-poliger XLR-Verbinder
Anschluss Akkupack	Neutrik® 4-pol., verriegelbarer XLR-Verbinder
DMX- / RDM-Ein-/Ausgang	Neutrik® 5-pol., verriegelbare XLR-Verbinder
Ethernet-Anschluss	Neutrik® RJ45 EtherCON-Anschlussr
USB-Anschluss	USB-A

Anschlussdaten

SkyPanel

Eingangsspannung	48 V DC
Max. Leitungslänge zwischen Netzteil und Leuchte	15 m

Netzteil

Netzspannung	110 - 240 V ~, 50 / 60 Hz (nom.)
Spannungsausgang	48 V Gleichstrom
Netzteil	Automatisch anpassendes Schaltnetzteil

Typische Leistungsaufnahme

230 V, 50 Hz	210 W nom. (SkyPanel S30)
	420 W nom. (SkyPanel S60)
	400 W nom. (SkyPanel S120)
cos φ	> 0,9
Messwerte bei Nominalspannung ermittelt.	
Mögliche Abweichung +/- 10%	

Geräuschpegel

35° C Umgebungstemperatur	< 20dB(A)
45° C Umgebungstemperatur	< 30dB(A)

Temperaturen

Minimale Umgebungstemperatur (t _a)	-20° C
Maximale Umgebungstemperatur (t _a)	45° C
Kühlung	Leise, geregelte Lüfterkühlung

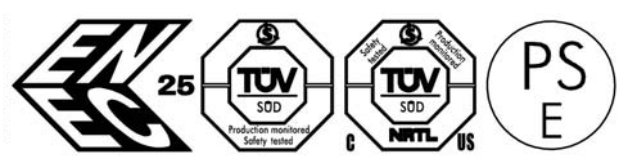
Erfüllte Zertifizierungen

SkyPanel S120-C: RISIKOGRUPPE 0

Keine photobiologische Gefährdung.

SkyPanel S30-C/RP und S60-C/RP: RISIKOGRUPPE 1

Keine photobiologische Gefährdung unter normalen Umständen.



Erfüllte Sicherheitsnormen

EU Sicherheit	EN / IEC 60598-2-17
.....	EN / IEC 60598-1
.....	EN / IEC 62471
.....	EN / IEC 62493
EU EMV	EN 55015
.....	EN / IEC 61000-3-2
.....	EN / IEC 61000-3-3
.....	EN / IEC 61547
.....	CISPR 15
US Sicherheit	UL1573
US EMC	FCC CFR 47 Part 2
.....	FCC CFR 47 Part 15
Kanada Sicherheit	CAN/CSA C22.2 No. 166
.....	CAN/CSA C22.2 No. 9.0
.....	CAN/CSA C22.2 NO. 9.0S1
Kanada EMC	ICES-003
Japan	PSE

Bestellinformation**Alle Versionen enthalten**

Passendes Netzteil
 Schienenadapter für SkyPanel Netzteil (außer Center Mount)
 Standard Diffusor (nur C-Version)

Alle manuellen Versionen enthalten zusätzlich

Bügel mit 16 mm / 28 mm Combo Pin (man. Version)
 Verbindungskabel 48 V= (XLR 3-polig), l = 3 m
 PowerCON TRUE1 Netz Kabel, l = 3 m mit länderspezifischem Netzstecker
 Center Mount Yoke (Center Mount Version)

Alle P.O. Versionen enthalten zusätzlich

Stahlbügel mit 28 mm Zapfen
 Verbindungskabel 48 V= (XLR 3-polig), l = 1 m
 PowerCON TRUE1 Netz Kabel, l = 3 m mit offenen Enden
 Stangenbedienung für Drehen und Neigen

ARRI SkyPanel S30-C

S30-C, MAN, blau/silber, Edison - SetL0.0007711
 S30-C, MAN, blau/silber, Schuko - SetL0.0007712
 S30-C, MAN, blau/silber, China - SetL0.0007713
 S30-C, MAN, blau/silber, PSE Japan - SetL0.0012394
 S30-C, P.O., blau/silber, bare ends - SetL0.0007714
 S30-C, P.O., schwarz, bare ends - SetL0.0007716

ARRI SkyPanel S30-RP

S30-RP, MAN, blau/silber, 3.200 K, Edison - SetL0.0007717
 S30-RP, MAN, blau/silber, 3.200 K, Schuko - SetL0.0007718
 S30-RP, MAN, blau/silber,3.200 K, China- SetL0.0007720
 S30-RP, MAN, blau/silber, 3.200 K, PSE Japan - SetL0.0012395
 S30-RP, P.O., blau/silber,3.200 K, bare ends - SetL0.0007721
 S30-RP, P.O., schwarz,3.200 K, bare ends - SetL0.0007722
 S30-RP, MAN, blau/silber,5.600 K, EdisonL0.0007723
 S30-RP, MAN, blau/silber,5.600 K, SchukoL0.0007724
 S30-RP, MAN, blau/silber,5.600 K, ChinaL0.0007725
 S30-RP, MAN, blau/silber, 5.600 K, PSE Japan - SetL0.0012396
 S30-RP, P.O., blau/silber,5.600 K, bare ends - SetL0.0007726
 S30-RP, P.O., schwarz,5.600 K, bare ends - SetL0.0007727

ARRI SkyPanel S60-C

S60-C, MAN, blau/silber, Edison - SetL0.0007063
 S60-C, MAN, blau/silber, Schuko - SetL0.0007064
 S60-C, MAN, blau/silber, China - SetL0.0007065
 S60-C, MAN, blau/silber, PSE Japan - SetL0.0012397
 S60-C, P.O., blau/silber, bare ends - SetL0.0007066
 S60-C, P.O., schwarz, bare ends - SetL0.0007067

ARRI SkyPanel S60-RP

S60-RP, MAN, blau/silber, 3.200 K, Edison - SetL0.0007068
 S60-RP, MAN, blau/silber, 3.200 K, Schuko - SetL0.0007069
 S60-RP, MAN, blau/silber,3.200 K, China - SetL0.0007070
 S60-RP, MAN, blau/silber,3.200 K, PSE Japan - SetL0.0012399
 S60-RP, P.O., blau/silber,3.200 K, bare ends - SetL0.0007071
 S60-RP, P.O., schwarz,3.200 K, bare ends - SetL0.0007072
 S60-RP, MAN, blau/silber,5.600 K, Edison - SetL0.0007073
 S60-RP, MAN, blau/silber,5.600 K, Schuko - SetL0.0007074
 S60-RP, MAN, blau/silber,5.600 K, China - SetL0.0007075
 S60-RP, MAN, blau/silber,5.600 K, PSE Japan - SetL0.0012400
 S60-RP, P.O., blau/silber,5.600 K, bare ends - SetL0.0007076
 S60-RP, P.O., schwarz,5.600 K, bare ends - SetL0.0007077

ARRI SkyPanel S120-C

S120-C, MAN, blau/silber, Edison - Set	L0.0012956
S120-C, MAN, blau/silber, Schuko - Set	L0.0012954
S120-C, MAN, blau/silber, China- Set	L0.0012957
S120-C, MAN, blau/silber, PSE, Japan - Set	L0.0012955
S120-C, Center Mount, blau/silber, Edison - Set	L0.0012950
S120-C, Center Mount, blau/silber, Schuko - Set	L0.0012948
S120-C, Center Mount, blau/silber, China - Set	L0.0012951
S120-C, Center Mount, blau/silber, PSE, Japan - Set	L0.0012949
S120-C, P.O., blau/silber, bare ends - Set	L0.0012953
S120-C, P.O., schwarz, bare ends - Set	L0.0012952
S120-C, blau/silber, ohne Leitung und Bügel	L1.0009652
S120-C, schwarz, ohne Leitung und Bügel	L1.0009653

Zubehör für alle Versionen (S30-C / RP, S60-C / RP, S120-C)

Netzteil S30, blau/silber	L2.0007735
Netzteil S30, schwarz	L2.0007886
Netzteil S60 / S120, blau/silber	L2.0012491
Netzteil S60 / S120, schwarz	L2.0012492
Netzkabel, powerCON TRUE1, l = 3 m, Schuko	L2.0007516
Netzkabel, powerCON TRUE1, l = 3 m, Edison	L2.0007515
Netzkabel, powerCON TRUE1, l = 3 m, China	L2.0007514
Netzkabel, powerCON TRUE1, l = 3 m, o. Stecker	L2.0005974
Verbindungskabel 48 V=, XLR 3-pol., l = 0,5 m	L2.0007492
Verbindungskabel 48 V=, XLR 3-pol., l = 1 m	L2.0007491
Verbindungskabel 48 V=, XLR 3-pol., l = 3 m	L2.0007493
Verbindungskabel 48 V=, XLR 3-pol., l = 10 m	L2.0007494
Verbindungskabel 48 V=, XLR 3-pol., l = 15 m	L2.0007860
Batterie-DC-Kabel, XLR 4-pol., l = 0,5 m	L2.0008499
Batterie-DC-Kabel, XLR 4-pol., l = 3 m	L2.0008500
Batterieadapter für Anton/Bauer	L2.0008071
V-Mount Batterieadapter	L2.0008070
Scheinwerferhalterung	L2.0008078
Scheinwerferhalterung (starr)	L2.0008080
Seitengriffe (1 Paar)	L2.0014136
Schienenadapter für SkyPanel Netzteil	L2.0008082
Superklemmenadapter für SkyPanel Netzteil	L2.0006921
Zubehör für die Lichtgestaltung finden Sie im „SkyPanel Accessories Guide“ und auf der ARRI Webseite.	

Änderung ohne Ankündigung vorbehalten. Die neuesten Spezifikationen und photometrischen Daten finden Sie auf www.arri.com

ARRI 