



# **CASTER Reihe**

## **Bedienungsanleitung**

Stand: April 2015

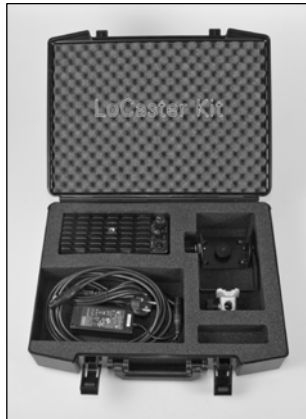
© 2014 Arnold & Richter Cine Technik GmbH & Co. Betriebs KG. Alle Rechte vorbehalten.

Kein Teil dieser Anleitung darf ohne schriftliche Genehmigung von ARRI® verbreitet, vervielfältigt, übermittelt, abgeschrieben, gespeichert oder in beliebige Sprachen auf beliebige Weise übersetzt werden. Wenn Sie Dokumente zum persönlichen Gebrauch von unserer Webseite herunterladen, vergewissern Sie sich bitte, die neueste Version des Dokumentes heruntergeladen zu haben. ARRI® übernimmt auf keinen Fall die Verantwortung für die Richtigkeit der heruntergeladenen Daten, da technische Daten ohne vorherige Ankündigung jederzeit geändert werden können.

L5.0002888

L02583

## LoCaster 2 Plus Kit



Anzahl	Ident-Nr.	Beschreibung
1	L1.0001329	LoCaster 2 Plus LED Panel 35 W, 11 - 36 V=, mit Bedienfeld
1	L2.30083.0	Netzteil Caster Serie, XLR 4-Pin, 24 V= / 60 W
1	L2.30081.0	PowerDMX Verlängerungskabel XLR 4-Pin, 3 m
1	L2.30089.0	Haltebügel mit Akkuaufnahme
1	L2.30099.0	Koffer LoCaster
1	L5.30035.0	Caster Serie Bedienungsanleitung
1	L2.30061.0	2-Flügeltor
1	L2.30059.0	Filterrahmen

\* Flügeltor und Filterrahmen nur im Kit L0.0002337 enthalten

## BroadCaster 2 Plus LED Panel 35 W



## LoCaster 2 Plus LED Panel 35 W



# Inhaltsverzeichnis

<b>Sicherheitshinweise</b> .....	
<b>Produktbeschreibung</b> .....	<b>9</b>
BroadCaster 2 Plus .....	.9
LoCaster 2 Plus .....	.11
<b>BroadCaster-Netzteil mit PowerDMX</b> .....	<b>12</b>
<b>LoCaster-Netzteil</b> .....	<b>14</b>
<b>NiMH-AkkuPack</b> .....	<b>15</b>
<b>AkkuPack Ladegerät</b> .....	<b>16</b>
<b>Optisches Zubehör</b> .....	<b>17</b>
2-Flügelator .....	.17
Intensifier .....	.18
Filterrahmen .....	.18
<b>Grip-Zubehör</b> .....	<b>19</b>
<b>Sicherung von hängenden Lasten</b> .....	<b>20</b>
<b>Spannungsversorgung LoCaster</b> .....	<b>20</b>
Betrieb mit AkkuPack .....	.20
AkkuPack am Haltebügel .....	.21
<b>Betrieb mit Netzteil</b> .....	<b>21</b>
Betrieb mit KFZ-Adapter .....	.22
<b>Spannungsversorgung BroadCaster</b> .....	<b>22</b>
Montage der Klappferrite .....	.22
Betrieb mit Netzteil .....	.23
<b>Bedienung des LoCaster 2 Plus</b> .....	<b>25</b>
<b>Bedienung des BroadCaster 2 Plus</b> .....	<b>26</b>
PowerDMX Ausgang .....	.26
<b>Hinweise zur Konvektionskühlung</b> .....	<b>27</b>

## Sicherheitshinweise



*Folgen Sie stets den Anweisungen in diesem Dokument, um Personenschäden und Schäden am Gerät und anderen Gegenständen zu vermeiden.*

### Erläuterungen zu den Symbolen



*Verletzungsgefahr oder Gefahr der Beschädigung des Systems.*



*Brandgefahr oder Gefahr eines elektrischen Schocks. Personenschäden oder Schäden am System können die Folge sein.*



*Achtung heiß: Hohe Oberflächentemperaturen. Verbrennungsgefahr.*

Hinweis: Weist auf zusätzliche Informationen hin.

## Allgemeine Hinweise

- Der folgende Text enthält wichtige Hinweise für die Handhabung des Gerätes.
- Beachten Sie in Ihrem eigenen Interesse stets alle Sicherheits- und Warnhinweise.
- Beachten Sie auch die Bedienungsanleitung der Zubehörkomponenten für die ARRI® Caster-Reihe.
- Bewahren Sie diese Betriebsanleitung für spätere Referenz und eventuelle Nachbesitzer sorgfältig auf.
- Die ARRI® Caster-Reihe-Reihe ist für den professionellen Einsatz bestimmt und darf ausschließlich von befähigten Personen verwendet werden. Der Einsatz in Privathaushalten ist nicht zulässig.
- Entsorgen Sie das Verpackungsmaterial unserer Umwelt zuliebe in einer geeigneten Entsorgungsstelle.
- Alle Komponenten entsprechen den folgenden Richtlinien:
  - Niederspannungsrichtlinie
  - EMV-Richtlinie
  - RoHS-Richtlinie RoHS 2002/95/EG

## Allgemeine Sicherheitshinweise



Lesen Sie alle Sicherheitshinweise sorgfältig und vergewissern Sie sich, dass Sie alles verstanden haben, bevor Sie das Gerät verwenden.



Verwenden Sie nur Originalersatzteile und Originalzubehör oder von ARRI empfohlenes Zubehör. Anderes als das von ARRI empfohlene Zubehör kann die Leistung des Gerätes beeinträchtigen, das Gerät beschädigen und zum Verlust der Herstellergarantie führen.



Überprüfen Sie das Gerät und die Kabel auf sichtbare Beschädigungen, bevor Sie das Gerät verwenden. Nehmen Sie defekte elektrische Geräte nicht in Betrieb. Achten Sie besonders auf folgende mögliche Schäden:

Bauteil	Mögliche Schäden
Leuchtmodul	Risse, Sprünge, Deformation
Kabel	Schnitte, Deformation, Verschmorung
Stecker	Bruch, Deformation, Verschmorung
Steckverbindungen	Beschädigt
Innengewinde	Ausgerissen



Bei sichtbaren Schäden am Gerät oder an Zubehörtteilen darf das Gerät nicht mehr verwendet werden. Ersetzen oder reparieren Sie die betreffenden Komponenten. Wenden Sie sich an einen ARRI Service-Partner.



Versuchen Sie nicht, das Gerät selbst zu reparieren. Reparaturen dürfen nur von autorisierten ARRI Service-Partnern ausgeführt werden.



Verwenden Sie das Gerät nicht unter Temperatur- oder Feuchtigkeitsbedingungen, für die sie nicht ausgelegt sind.



Entfernen Sie niemals Sicherheitseinrichtungen am Gerät.



Öffnen oder verändern Sie das Gehäuse nicht. Alle elektronischen Komponenten sind mit einem Siegel versehen, das bei Öffnung des Gerätes zerstört wird. Ein zerstörtes Siegel kann zu Verlust einer eventuell bestehenden Garantiezusage führen.



Wir empfehlen, neben der regelmäßigen Prüfung eine Wiederholprüfung der elektrischen Sicherheit. Diese ist mindestens alle 12 Monate von einer Fachperson durchzuführen und zu protokollieren.

## Spezifische Sicherheitshinweise



Bei längerem Betrieb des Gerätes können die Oberfläche und der Kühlkörper sehr heiß werden. Lassen Sie das Gerät ausreichend abkühlen, bevor Sie es anfassen.



Decken Sie Lüftungsschlitze und Kühlrippen während des Betriebes niemals ab.



Vermeiden Sie die direkte Bestrahlung der Lichtaustrittsöffnung durch andere Scheinwerfer. Stellen Sie den Scheinwerfer während des Betriebes nicht auf eine Heizung oder andere Wärmequellen. Zu starke Erhitzung kann zur automatischen Sicherheitsabschaltung des Gerätes im Betrieb führen.



Sichern Sie Geräte und Zubehör gegen Herabfallen, wenn sie nicht in Bodennähe aufgestellt sind. Beachten Sie bitte die allgemeinen und regionalen Sicherheitsvorschriften.



Transportieren Sie den Scheinwerfer nicht an den Netz- oder Datenleitungen und hängen Sie ihn nicht an den Leitungen auf. Ein eventuell verwendetes Batteriepack darf nicht am Verbindungskabel zum Scheinwerfer hängen.



**VORSICHT: Netzspannung! Lebensgefahr!** Trennen Sie das Gerät vor dem Anschließen von Leitungen oder dem Austausch der Sicherung allpolig von der Stromversorgung!



**ACHTUNG: Netzspannung! Netzteil niemals öffnen.** Beschädigte Netzkabel sofort außer Betrieb nehmen und austauschen.



Verwenden Sie nur die aufgeführten ARRI Caster Netzteil Produkte. Der Gebrauch anderer Netzteile kann zur Beschädigung der angeschlossenen Geräte oder des Netzteiles führen.



Überbrücken Sie niemals die Sicherung des Gerätes.



Halten Sie die Anschlusskabel von den Leuchtmodulen fern.



Lösen Sie alle Leitungen vom Gerät, bevor Sie es transportieren.



**VORSICHT: Gefahr der Blendung!** Blicken Sie nicht in die Lichtaustrittsöffnung des Scheinwerfers. Gefahr von Augenschädigungen

Die Nichtbeachtung der Sicherheitshinweise oder der allgemeinen Regeln der Vernunft kann schwere Verletzungen hervorrufen oder sogar zum Tod führen. Schäden am Scheinwerfer und anderen Gegenständen sind möglich.

## Pflegehinweise

- Reinigen Sie die Oberfläche des Gerätes niemals mit Lösungsmitteln oder starken Putzmitteln.
- Verwenden Sie stattdessen ein sauberes Tuch und Wasser mit ein wenig mildem Spülmittel.
- Reinigen Sie die elektrischen Kontakte mit einem Watte­stäbchen oder Ähnlichem.
- Halten Sie die Kontaktelemente der elektrischen Steck­verbindungen sauber und ersetzen Sie korrodierte Kontakte.

## Bestimmungsgemäße Verwendung

Das Produkt dient zur Beleuchtung von Personen und Gegen­ständen in trockener Umgebung.

Die Sicherheitshinweise sind unbedingt zu befolgen!

Eine andere als die beschriebene Verwendung führt zur Be­schädigung dieses Produktes, darüber hinaus ist dies mit Ge­fahren, wie z.B. Kurzschluss, Brand, elektrischer Schlag etc., verbunden. Das gesamte Produkt darf nicht geändert bzw. um­gebaut werden!

Dieses Produkt erfüllt die gesetzlichen, nationalen und europä­ischen Anforderungen.

## Haftungsausschluss

© 2014 Arnold & Richter Cine Technik & GmbH & Co. Betriebs KG (ARRI). Alle Rechte vorbehalten. Die gegebenen Informationen können ohne vorherige Ankündigung geändert werden. ARRI und alle verbundenen Firmen können nicht für Verletzungen aller Art, direkte oder indirekte Verluste, Vermögens- oder andere Schäden, die durch den Gebrauch oder Nichtgebrauch des Gerätes oder aufgrund der in dieser Anleitung enthaltenen Informationen entstehen, haftbar gemacht werden. Das ARRI-Logo, der Name ARRI und aller anderen Warenzeichen in diesem Dokument, die sich auf Dienstleistungen oder Produkte von ARRI oder Niederlassungen oder mit ARRI verbundenen Firmen beziehen, sind Eigentum oder Lizenzen von ARRI, den Niederlassungen oder mit ARRI verbundenen Firmen.



## Produktbeschreibung

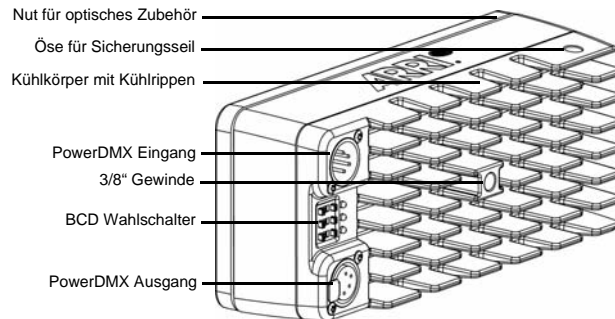
Die ARRI Caster Serie verwendet ein spezielles optisches System und eine speziell angepasste LED-Anordnung, um eine effiziente und leistungsstarke Beleuchtung bei gleichzeitig kompakten Abmessungen zu ermöglichen. Angepasstes Zubehör wie Flügeltore, Intensifier sowie diverse Befestigungsoptionen erweitern die Flexibilität des Systems zusätzlich.

### BroadCaster 2 Plus

Der ARRI BroadCaster 2 Plus ist für die Steuerung per DMX konzipiert. Über ein DMX-fähiges Lichtpult oder eine DMX-Steuersoftware lassen sich Farbtemperatur,  $\pm$ Grün und Intensität der Leuchte unabhängig voneinander kontrollieren.

### Technische Daten

Eingangsspannung	11 - 36 V= *
Lichtstärke	1000 cd bei 66° HSW
Leistungsaufnahme	35 W
Betriebstemperatur	-15° C - 35° C
Lagertemperatur	-15° C - 60° C
Schutzart	IP 20 **
Schutzklasse	III (Schutzkleinspannung SELV)
Maße	220 x 95 x 70 mm <sup>3</sup>
Gewicht	960 g
Farbtemperatur	2.800 K bis 6.500 K



\* Bei Eingangsspannungen kleiner als 20V wird nur noch 90% der angegebenen Lichtstärke erzielt.

\*\* IP 20: Diese Geräte sind nicht gegen den Eintritt von Wasser geschützt Bitte nur in trockener Umgebung verwenden.

Wenn Sie den Scheinwerfer über den Köpfen von Menschen montieren, sichern Sie ihn bitte zusätzlich mit einem Sicherungsseil, welches Sie durch die entsprechende Öse führen.

Hinweise: Über das 3/8"-Gewinde kann verschiedenes Zubehör zum flexiblen Befestigen des Gerätes angebracht werden. (siehe "Grip-Zubehör" auf Seite 19).

## XLR-4 PowerDMX-Belegung

Die Belegung des 4-poligen XLR-Verbinders ist:

Pin	Belegung
1	0 V
2	DMX Data -
3	DMX Data +
4	11 - 36 V=

## Notabschaltfunktion

Das LED-Leuchtmodul besitzt eine Notabschaltfunktion, welche die Leuchtdioden vor Zerstörung durch Übertemperatur sowie Überspannung schützt.

- Das LED-Leuchtmodul schaltet bei Übertemperatur ab.
- Die rote Status-LED zeigt an, wenn das LED-Leuchtmodul zu heiß geworden ist.
- Sie kann nur durch Abstecken und erneutes Anstecken der Spannungsversorgung zurückgesetzt werden.

## Entstörglieder

Der BroadCaster 2 Plus wird mit zwei Klappferriten geliefert. Die Ferrite können unter der Identnummer L2.0007041 als Zubehör bestellt werden. Die Montage der Ferrite wird im Abschnitt "Montage und Demontage der Klappferrite" auf Seite 22 beschrieben.

## Statusanzeigen

Rot	Leuchtet bei Übertemperatur oder Überspannung und zeigt an, dass die Notabschaltfunktion aktiv ist.
Grün	Zeigt an, dass eine korrekte Eingangsspannung anliegt.
Blau	Zeigt an, dass ein gültiges DMX-Signal empfangen wird.

*Bei längerem Betrieb des LED-Leuchtmoduls kann der Kühlkörper sehr heiß werden. Er kann bis zu 80°C / 176°F Oberflächentemperatur erreichen. Benutzen Sie Handschuhe, wenn Sie das Gerät am Kühlkörper anfassen oder lassen Sie es nach längerem Gebrauch ausreichend abkühlen.*



*Kühlkörper und Kühlrippen dürfen während des Betriebs niemals abgedeckt sein.*



*Vermeiden Sie die direkte Bestrahlung der Leuchte durch andere Leuchten. Legen Sie die Leuchte während des Betriebs nicht auf eine Heizung oder andere Wärmequellen. Zu starke Erhitzung kann zur automatischen Sicherheitsabschaltung des Gerätes im Betrieb zu führen.*

## LoCaster 2 Plus

Der ARRI LoCaster 2 Plus ist speziell für den Einsatz im mobilen TV-Broadcast und am Film-Set konzipiert. Durch die Verwendung modernster LED-Technologie lassen sich Farbtemperatur und Intensität des Lichtes unabhängig voneinander direkt am Gerät steuern.

### Technische Daten

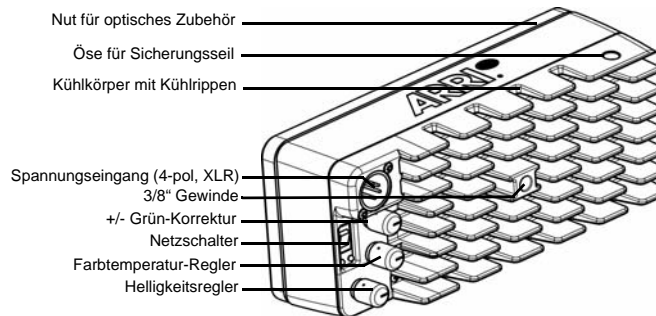
Die technischen Daten entsprechen denen des BroadCaster 2 Plus Moduls.

### Notabschaltfunktion

Der LoCaster 2 Plus besitzt dieselbe Notabschaltfunktion wie der BroadCaster 2 Plus.

### Statusanzeigen

<b>Rot</b>	<b>Leuchtet bei Übertemperatur oder Überspannung und zeigt an, dass die Notabschaltfunktion aktiv ist.</b>
<b>Grün</b>	<b>Zeigt an, dass eine korrekte Eingangsspannung anliegt.</b>



*Hinweise: Über das 3/8"-Gewinde kann verschiedenes Zubehör zur flexiblen Befestigung des Gerätes befestigt werden. (siehe "Grip-Zubehör" auf Seite 19)*

*Wenn Sie den Scheinwerfer über den Köpfen von Menschen montieren, sichern Sie ihn bitte zusätzlich mit einem Sicherungsseil, welches Sie durch die entsprechende Öse führen.*

*Bitte beachten Sie die allgemeinen und regionalen Sicherheitsbestimmungen.*

## BroadCaster-Netzteil mit PowerDMX

Das BroadCaster-Netzteil bietet drei PowerDMX-Ausgänge. Jeder Ausgang darf mit höchstens 100 W belastet werden. Die Überlastung eines PowerDMX-Ausgangs beschädigt den Ausgang. Neben der Spannungsversorgung sorgt es für die Verteilung des DMX- Signals eines DMX-Steuergerätes an die LED-Leuchtmodule.

### Technische Daten

Netzeingangsspannung	100 - 240 V~, 50 / 60 Hz
Ausgangsspannung	24 V=, 6 A max
Schutzart	IP 20 *
Schutzklasse	III (Schutzkleinspannung SELV)
Maße	410 x 140 x 70 mm <sup>3</sup>
Gewicht	3 kg

\* IP 20: Diese Geräte sind nicht gegen den Eintritt von Wasser geschützt. Bitte nur in trockener Umgebung verwenden.



### Pin-Belegung der PowerDMX-Ausgänge

Pin	Belegung
1	0 V
2	DMX Data -
3	DMX Data +
4	11 - 36 V=

*Hinweis: Das Netzteil ist mit zwei Sicherungen vor Überlast geschützt.*

Verwenden Sie Sicherungen vom Typ 5x20mmT:

- Bei Netzspannung 120 V~ (L2.30084.A): 4 A
- Bei Netzspannung 230 V~ (L2.30084.0): 2 A

Die Art des Netzsteckers und der Netzsteckdose sind länder-spezifisch. Der Artikel mit der Ident-Nummer L2.30083.0 enthält ein Schuko-Netzkabel für große Teile Europas.

Der Artikel mit der Ident-Nummer L2.30083.A enthält ein NEMA Netzkabel für Nordamerika. Weitere Adapter sind im Einzelhandel erhältlich.



*Dieser Netzadapter ist nur für den Gebrauch innerhalb geschlossener Räume entwickelt worden. Bitte verwenden Sie ihn nicht im Freien.*



*Bitte beachten Sie die Warnhinweise im Abschnitt "Sicherheitshinweise" auf Seite 5.*

## LoCaster-Netzteil

Das LoCaster-Netzteil 24 V= / 60 W ist aufgrund seiner kompakten Abmaße speziell für den mobilen Einsatz mit dem LoCaster konzipiert. Über das 60W-Netzteil kann ein einzelner LoCaster an 230 V Wechselspannung betrieben werden.

### Technische Daten

Netzeingangsspannung	100 - 240 V~, 50 / 60 Hz
Ausgangsspannung	24 V=, 2,5 A max
Maße	120 x 55 x 35 mm <sup>3</sup>
Gewicht	0,3 kg

### Pin-Belegung POWER OUT

Pin	Belegung
1	0 V
2	n.a.
3	n.a.
4	+24 V=



*Hinweis: Die Art des Netzsteckers und der Netzsteckdose sind länderspezifisch. Der Artikel mit der Ident-Nummer L2.30083.0 enthält ein Schuko-Netzkabel für große Teile Europas. Der Artikel mit der ident-Nummer L2.30083.A enthält ein NEMA Netzkabel für Nordamerika. Weitere Adapter sind im Einzelhandel erhältlich.*



*Das Netzteil ist in keinem Fall zum Laden des LoCaster-AkkuPacks geeignet! Verwenden Sie hierfür das entsprechende Ladegerät (L2.30086.0).*



*Bitte beachten Sie die Sicherheitshinweise im Abschnitt "Sicherheitshinweise" auf Seite 5.*

## NiMH-AkkuPack

Mit dem LoCaster-AkkuPack kann ein LoCaster circa zwei Stunden netzunabhängig betrieben werden.

Um den Ladezustand des AkkuPacks zu prüfen:

- Drücken Sie die silberne Taste auf dem AkkuPack, um den Ladezustand des Gerätes anzuzeigen. Die Leuchtdioden geben gemäß der aufgedruckten Skala den Ladestatus an.

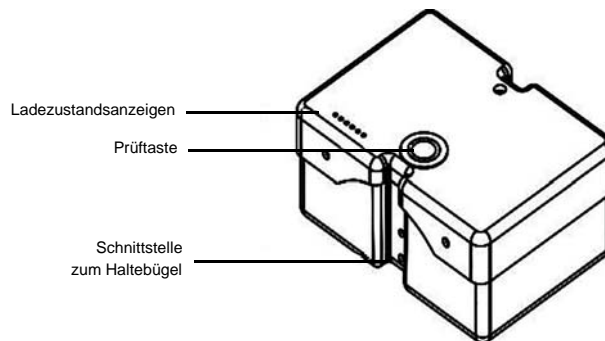
### Technische Daten

<b>Ausgangsspannung</b>	<b>30 V=</b>
<b>Kapazität</b>	<b>81 Wh</b>
<b>Maße</b>	<b>130 x 100 x 55 mm<sup>3</sup></b>
<b>Gewicht</b>	<b>1,2 kg</b>

*Hinweis: ARRI empfiehlt ausdrücklich die Verwendung des beschriebenen Akkusystems. Sollte ein 24V-Akkusystem eines Drittanbieters verwendet werden können Fehlfunktionen aufgrund unterschiedlicher Pin-Belegung auftreten. In diesem Fall setzen Sie sich mit einer ARRI-Service-Werkstatt in Verbindung.*



Bitte beachten Sie auch die Bedien- und Sicherheitshinweise des Herstellers. Den Sicherheitsanweisungen von Drittanbietern ist stets Folge zu leisten.



Vermeiden Sie die Überhitzung des Gerätes durch intensive Sonneneinstrahlung oder andere Wärmequellen. Werfen Sie das AkkuPack niemals ins Feuer.



Lagern Sie das AkkuPack an einem kühlen Ort. Lagern Sie ihn nicht an sehr heißen oder sehr kalten Orten.



Schließen Sie Akkus niemals kurz. Fahren Sie nicht mit leitenden Gegenständen in die Ausgangsbuchse. Versuchen Sie nicht, das AkkuPack zu zerlegen oder zu modifizieren.

## AkkuPack Ladegerät

Um das AkkuPack mit dem Ladegerät zu laden, gehen Sie bitte wie folgt vor:

- Verwenden Sie das mitgelieferte XLR-4-Stecker-auf-Stecker Adapterkabel, um das AkkuPack mit dem Ladegerät zu verbinden.
- Verbinden Sie das Netzteil mit dem mitgelieferten Netzkabel.
- Stecken Sie den Netzstecker in eine Netzsteckdose.

### Technische Daten

<b>Netzeingangsspannung</b>	<b>100 - 240 V~, 50 / 60 Hz</b>
<b>Ausgangsspannung</b>	<b>30 V=</b>
<b>Maße</b>	<b>130 x 100 x 40 mm<sup>3</sup></b>
<b>Gewicht</b>	<b>350 g</b>

*Hinweis: Das Ladegerät darf nur zum Laden des LoCaster AkkuPacks verwendet werden.*



*Bitte beachten Sie auch die Bedien- und Sicherheitshinweise des Herstellers. Den Sicherheitshinweisen von Drittanbietern ist stets Folge zu leisten.*



### Pin-Belegung POWER OUT

Pin	Belegung
1	0 V
2	n.a.
3	n.a.
4	+24 V=



## Optisches Zubehör

Das optische Zubehör kann für beide Modelle gleichermaßen verwendet werden. Optisches Zubehör wird stets über die Nut an der Gehäusefront aufgeschoben. Der Filterrahmen kann ausschließlich in Kombination mit dem 2-Flügeltor oder dem Intensifier verwendet werden.

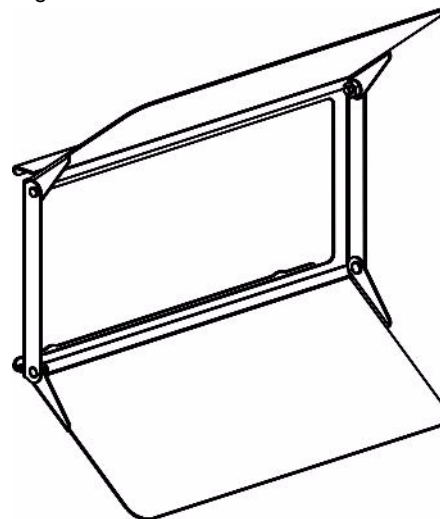
*Hinweis: Die Nut enthält auf beiden Seiten zwei Vertiefungen, damit das Zubehör einrasten kann.*



*Achten Sie stets darauf, dass das Zubehör sauber in den Nuten einrastet. Ist das nicht der Fall, so kann es sich lösen oder sogar herabfallen.*

## 2-Flügeltor

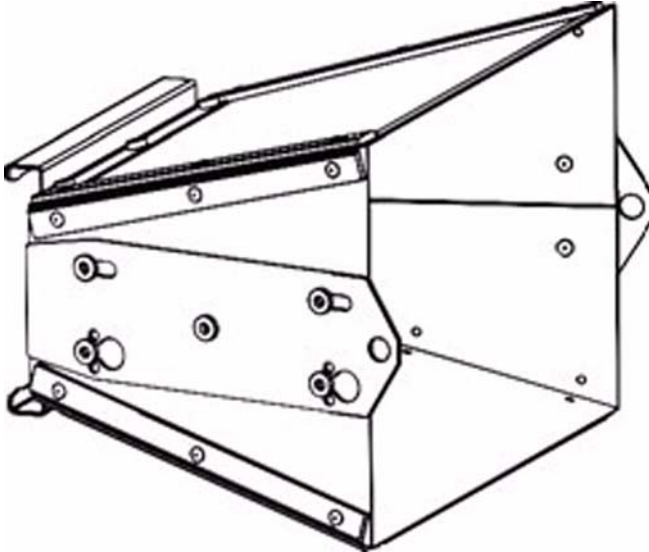
Das 2-Flügeltor dient zur Begrenzung des Lichtkegels und zur Verringerung von unerwünschtem Streulicht.



## Intensifier

Mit dem Intensifier verdoppeln Sie die Beleuchtungsstärke des LED-Leuchtmoduls.

Der Intensifier lässt sich über die Scharniere an den Seiten flach zusammenfallen, um ihn kompakt transportieren zu können. Um den Intensifier in normale Form zu bringen, muss er lediglich aufgefaltet und die Verriegelungslaschen eingerastet werden.



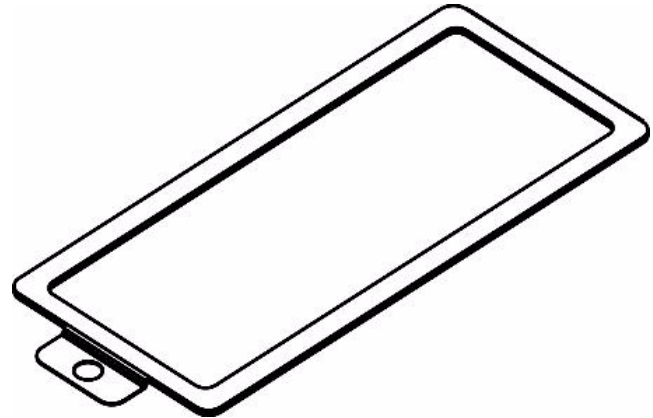
## Filterrahmen

Der Filterrahmen ermöglicht den Einsatz von Filterfolien am Gerät.

Der Filterrahmen wird nicht über die Nut am Gehäuse aufgeschoben. Er kann nur in Kombination mit dem 2-Flügeltor oder dem Intensifier genutzt werden.

Um den Filterrahmen einzuschieben, gehen Sie wie folgt vor:

- Schieben Sie entweder den Intensifier oder das 2-Flügeltor in die Nut des LED-Leuchtmoduls.
- Stellen Sie sicher, dass das Zubehör sauber einrastet.
- Schieben Sie den Filterrahmen nun in den Spalt zwischen LED-Leuchtmodul und optischem Zubehör.



## Grip-Zubehör

Das Grip-Zubehör kann für beide Modelle gleichermaßen verwendet werden.

Grip-Zubehör wird über das 3/8"-Schraubgewinde mit dem LED-Leuchtmodul verbunden.



*Verriegeln Sie Klemmverschlüsse immer ausreichend fest.*



*Drehen Sie Schraubgewinde immer bis zum Anschlag fest.*

### Haltebügel

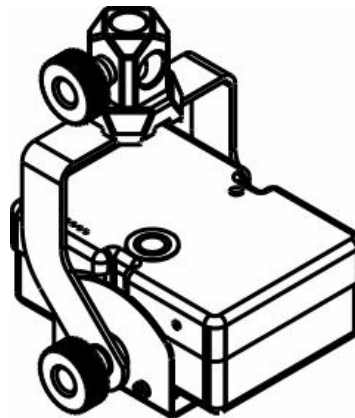
Der speziell entwickelte Haltebügel kann zur Montage des LED-Leuchtmoduls auf 16mm-Zubehör, zum Beispiel auf Stativen, verwendet werden. Er nimmt gleichzeitig das Akku-Pack auf.

- Um den Haltebügel am LED-Leuchtmodul zu befestigen, drehen Sie bitte die Rändelschraube am Bügel in das 3/8"-Gewinde auf der Rückseite des LED-Leuchtmoduls. Der Haltebügel kann sowohl in horizontaler als auch in vertikaler Orientierung zum Leuchtmodul angebracht werden.

## Weiteres Grip Zubehör

Neben dem Caster Bügel ist folgendes Grip Zubehör erhältlich

Best.-Nr.	Beschreibung
L2.30992.0	ARRI Gelenkarm / Noga Arm
L2.30991.0	Hot Shoe 3/8" Adapter
L2.88681.0	Adapter 1/4" Gewindestift und 3/8" Gewinde
L2.88639.0	Adapter, 16 mm Gewindehülse mit 3/8" Verschraubung
L2.30088.0	Adapterzapfen 16 mm, 120 mm lang, für GoboHead
L2.76100.0	Superklemme mit Befestigungsplatte für EB



## Sicherung von hängenden Lasten

Bei hängendem Betrieb muss das LED-Leuchtmodul durch eine Sicherheitsaufhängung gegen Herabfallen gesichert werden. Diese Sicherheitsaufhängung muss ausreichend dimensioniert sein und darf nicht zu lang sein.

*Hinweis: Bei hängendem Betrieb über Personen wird empfohlen, den Caster Bügel einzusetzen. Befestigen Sie das Sicherungsseil am Bügel.*



*Die Tragfähigkeit des Sicherungsseiles/Sicherungssystems und der Verbindungsglieder muss mindestens für das 10-fache Gewicht des zu tragenden Scheinwerfersystems ausgelegt sein. Beachten Sie bitte auch die regionalen Vorschriften Ihres Landes.*

## Spannungsversorgung LoCaster

### Betrieb mit AkkuPack

Um den Betrieb mit AkkuPack einzurichten, gehen Sie bitte wie folgt vor:

- Stellen Sie sicher, dass das AkkuPack vollständig geladen ist.
- Stecken Sie den XLR4-Steckverbinder des AkkuPacks in die Spannungseingangs-Buchse des LoCasters.

*Hinweis: Benutzen Sie für den Akkubetrieb des LoCaster das Batteriekabel L2.30105.0, wenn Sie es nicht mit dem systemeigenen ARRI AkkuPack betreiben.*

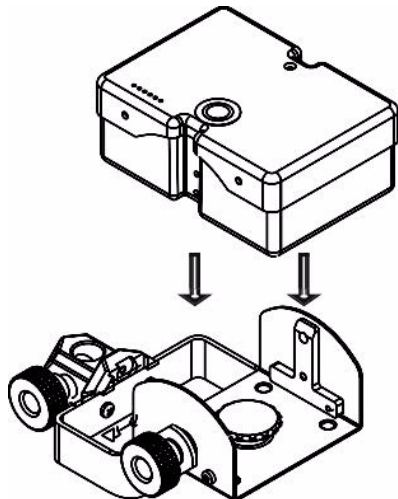


*Entladen Sie das AkkuPack stets vollständig, bevor Sie es wieder aufladen. Auf diese Weise kann die Lebensdauer des Gerätes verlängert werden.*

## AkkuPack am Haltebügel

Das AkkuPack wird direkt am Haltebügel befestigt:

- Das AkkuPack wird befestigt, indem es senkrecht in die Halteeinrichtung am Haltebügel eingeschoben wird. Achten Sie darauf, dass die Bolzen am AkkuPack in die Bohrungen am Haltebügel einrasten
- Um das AkkuPack zu heraus zu nehmen, ziehen Sie an dem Knauf auf der Oberseite des AkkuPacks.



## Betrieb mit Netzteil

Um den Betrieb mit Netzteil einzurichten, gehen Sie bitte wie folgt vor:

- Verbinden Sie den Spannungseingang des LoCasters über ein XLR-4-Kabel mit dem XLR-4-Stecker des Netzteils 24V= / 60 W.
- Verbinden Sie das Netzteil mit dem benötigten Netzkabel (NEMA oder Schuko).
- Stecken Sie den Netzstecker in eine Netzsteckdose.

*Hinweis: Sie können auch das 24 V= / 300 W Netzteil verwenden. Beachten Sie die Hinweise zur Verwendung des Netzteils auf Seite 12. In diesem Fall wird die DMX-Funktionalität des Netzteils nicht verwendet.*

## Betrieb mit KFZ-Adapter

- Der LoCaster kann auch an einem 12V-Zigarettenanschluss betrieben werden.
- Verwenden Sie dazu anstelle des Netzteiles den KFZ-Kabeladapter (L2.72937.0).

*Hinweis: Mit dem KFZ-Adapter kann maximal ein LED-Leuchtmittel betrieben werden.*



*Versuchen Sie nicht, das AkkuPack über den KFZ-Adapter zu laden.*

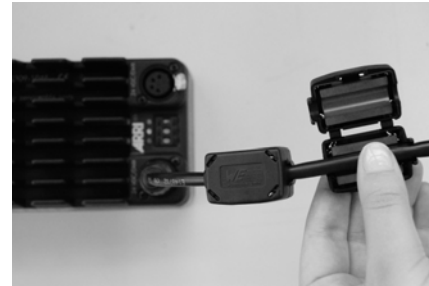
## Spannungsversorgung BroadCaster

### Montage der Klappferrite

Bei Betrieb mit einem Netzteil müssen die beiden im Lieferumfang enthaltenen Klappferrite als Entstörglieder auf die Verbindungsleitung zwischen Netzteil und BroadCaster 2 Plus angebracht werden. Platzieren Sie die Ferrite so nah wie möglich am 4-poligen Power-DMX-Eingang der Leuchte. Die Klappferrite müssen bei Batteriebetrieb nicht verwendet werden.

### Montage und Demontage der Klappferrite

- Klappen Sie den Ferrit auf und legen Sie ihn um die Leitung.



- Drücken Sie den Ferrit zusammen, bis die Verriegelung einrastet.



- Zum Öffnen Schlüssel in die seitlichen Schlitz am Ferrit stecken und hinein drücken. Der Ferrit öffnet sich.



## Betrieb mit Netzteil

*Beim BroadCaster 2 Plus ist generell darauf zu achten, dass der 4-polige XLR-Eingang neben der Versorgungsspannung auch DMX512-Signale für die Steuerung erhalten muss. Aus diesem Grund ist der Einsatz mit dem DMX512-fähigen Netzteil 24 V= / 300 W sinnvoll.*

- Schließen Sie ein DMX512-fähiges Steuergerät über ein XLR-5-Kabel an den DMX-Eingang des Netzteiles an.
- Schließen Sie die BroadCaster-Leuchtmodule über XLR-4-Kabel an die Power-DMX-Ausgänge des Netzteiles an. Beachten Sie die Hinweise zur Verwendung des Netzteiles auf Seite 12.
- Um mehr als ein LED-Leuchtmodul an einen Ausgang des Netzteiles anzuschließen, verbinden Sie die POWERDMX-OUT-Buchse des angeschlossenen LED-Leuchtmoduls über ein XLR-4-Kabel mit einem weiteren LED-Leuchtmodul.
- Verbinden Sie das benötigte Netzanschlusskabel (NEMA oder Schuko) mit dem Netzteil.
- Stecken Sie den Netzstecker in eine Netzsteckdose.
- Schalten Sie das Netzteil am ON/OFF-Schalter auf ON. Der Schalter leuchtet, wenn das Gerät eingeschaltet ist.

*Hinweise: Überlasten Sie die Ausgänge des Netzteils nicht.*

*Um das anliegende DMX-Signal an weitere DMX-fähige Geräte durchzuschleifen (z.B. an weitere BroadCaster Netzteile), verwenden Sie bitte den DMX-Ausgang des Gerätes.*



*Achten Sie darauf, dass die Lüftungsöffnungen während des Betriebes niemals abgedeckt sind.*



*Halten Sie das Netzteil allpolig vom Netz getrennt, bevor Sie die Geräte zusammenstecken.*



*Achten Sie stets darauf, dass die XLR-Verbindungen mit einem hörbaren Klickgeräusch einrasten. Ansonsten kann sich die Verbindung während des Betriebes lösen.*

Sie können den BroadCaster auch mit dem Netzteil 24 V= / 60 W betreiben. Allerdings lässt sich das Gerät in diesem Fall nicht per externem DMX-Signal steuern. In diesem Fall ist nur die Steuerung im Havarie-Modus möglich.



*Achten Sie bei Verwendung des 60W-Netzteiles darauf, dass Sie maximal ein Gerät an das Netzteil anschließen. Das Durchschleifen der Versorgungsspannung zu einem weiteren Gerät ist nicht zulässig.*



## Bedienung des LoCaster 2 Plus

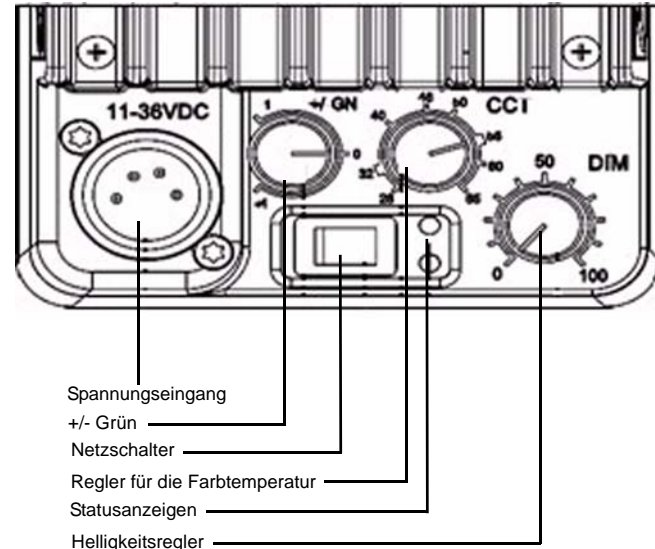
Um den LoCaster 2 Plus zu verwenden, gehen Sie bitte wie folgt vor:

- Versorgen Sie das LED-Leuchtmodul mit Spannung. Die grüne Status LED zeigt an, dass eine korrekte Eingangsspannung anliegt.
- Schalten Sie das LED-Leuchtmodul am ON/OFF-Schalter auf ON. Nach dem Einschalten leuchtet das LED-Leuchtmodul sofort in der eingestellten Farbe und Intensität.
- Drehen Sie den DIM-Regler um die Helligkeit stufenlos im Bereich zwischen 10% und 100% zu verstellen.
- Drehen Sie den Farbtemperatur-Regler, um die Farbtemperatur zwischen 2800K und 6500K stufenlos einzustellen.

Bei Bedarf ist es möglich, das Licht des Scheinwerfers an den Grün- oder Magenta-Farbstich der Hauptlichtquelle im Motiv anzupassen. Korrigieren Sie hierzu stufenlos mit dem Grünstich-Korrekturregler.

*Hinweis: Die Farbe ändert sich bei Helligkeitsänderungen, auch bei sehr geringer Helligkeit, nicht.*

*Die Helligkeit ändert sich beim Einstellen einer anderen Farbtemperatur nicht.*



## Bedienung des BroadCaster 2 Plus

Um den Betrieb des BroadCaster 2 Plus per DMX herzustellen, gehen Sie wie folgt vor:

- Versorgen Sie das LED-Leuchtmodul mit einem gültigen Power-DMX Signal.
- Wählen Sie mit dem BCD-Wählschalter die gewünschte DMX-Startadresse.

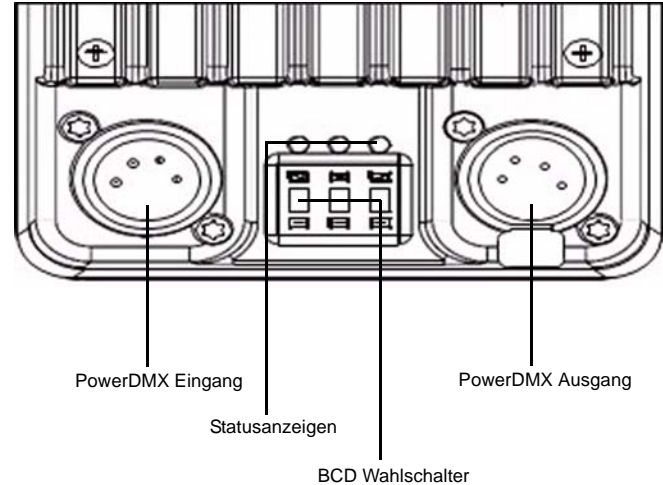
Zur Steuerung des BroadCaster-Leuchtmoduls beachten Sie die folgende DMX-Belegung:

DMX-Adresse	Funktion	Beschreibung
Startadresse	Helligkeit	0-100% (log.)
Startadresse + 1	Farbtemperatur	2.800 K - 6.500 K
Startadresse + 2	+/- Grün	+/- Grün
Startadresse + 3	keine Funktion	

*Hinweise: Sowohl die blaue als auch die grüne Status-LED müssen leuchten, um eine korrekte Spannungsversorgung und ein gültiges DMX-Signal sicher zu stellen.*

*Jeder BroadCaster belegt 4 aufeinander folgende Adressen. Der vierte Kanal ist für zukünftige Funktionen reserviert.*

*Im DMX-Adressbereich "900" bis "905" sind sechs Farbtemperaturpresets (2800K, 3200K, 4000K, 4800K, 5600K, 6500K) zum direkten Aufruf über den Wählschalter hinterlegt.*

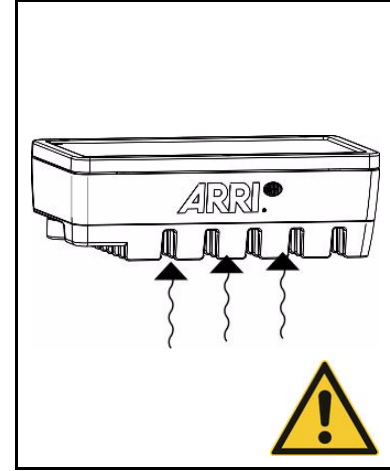
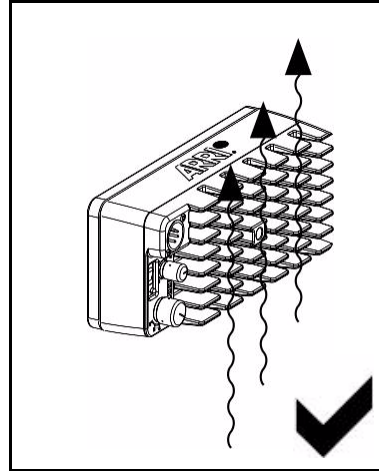
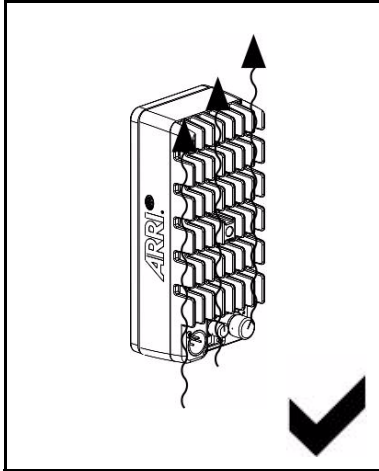


### PowerDMX Ausgang

Sie können am Power-DMX-Ausgang weitere BroadCaster 2 Plus-Leuchtmodule anschließen:

- Verbinden Sie ein weiteres BroadCaster 2 Plus-Leuchtmodul über ein XLR-4-Kabel mit dem ersten LED-Leuchtmodul.
- Wählen Sie die gewünschte Startadresse am BCD-Wählschalter des Gerätes.

## Hinweise zur Konvektionskühlung



- LEDs können bei hohen Intensitäten sehr heiß werden.
- Ausreichende Kühlung über den Aluminium-Kühlkörper auf der Rückseite des Leuchtmoduls muss jederzeit sichergestellt sein.
- Stellen Sie sicher, dass der Konvektionsstrom auf der Rückseite niemals behindert wird.



*Bei längerem Betrieb des Panels kann der Kühlkörper sehr heiß werden. Er kann bis zu 80°C Oberflächentemperatur erreichen. Benutzen Sie Handschuhe, wenn Sie das Gerät am Kühlkörper anfassen.*



*Gefahr von Übertemperatur: Legen Sie den Scheinwerfer während des Betriebes nicht auf einen Tisch oder eine andere massive Oberfläche mit dem Kühlkörper nach unten.*

## FCC Erklärung

### FCC

This equipment has been tested and found to comply with the limits for a Class A digital device pursuant to Part 15 of FCC Rules. These limits are designed to provide reasonable protection against harmful interference when this equipment is operated in a commercial environment. This equipment generates, uses, and can radiate radio frequency energy and, if not installed and used in accordance with the instruction manual, may cause harmful interference to radio communications. Operation of this equipment in a residential area is likely to cause harmful interference, in which case the user will be required to correct the interference at his/her own expense.

Complies with the Canadian ICES-003 Class A specifications. Cet appareil numérique de la classe A est conforme a la norme NMB-003 du Canada.

Technische oder Design-Änderungen vorbehalten!

Weitere technische Informationen und Hinweise finden Sie auf der ARRI Webseite.  
Bitte wenden Sie sich bei Fragen zu diesem Produkt an ein ARRI Service-Center.

**[www.arri.com](http://www.arri.com)**

Arnold & Richter Cine Technik GmbH & Co. Betriebs KG  
Pulvermühle  
83071 Stephanskirchen  
Deutschland





**ARRI**  <sup>®</sup>