

S120-C

O SkyPanel é um soft light de LED, compacto, muito luminoso e de alta qualidade, que estabelece um novo padrão para a indústria. Com um projeto focado na forma, cor, feixe de luz e potência, o SkyPanel representa o resultado de mais de uma década de pesquisa e desenvolvimento da tecnologia LED na ARRI.

O SkyPanel está disponível em diversos tamanhos: S30, S60, S120 e S360. O S60 é o modelo médio, com uma abertura de luz de 645 x 300 mm e funciona para a maioria das aplicações. O S120 tem o dobro do comprimento do S60, mas tem aproximadamente o mesmo peso. A sua maior abertura de luz produz uma luz ainda mais suave. O S30 é uma versão menor e mais portátil, tem metade do comprimento do S60 e é perfeito para aplicações portáteis. O S360 é o maior e o mais luminoso SkyPanel com quatro vezes a potência do S60 e com quase seis vezes o seu tamanho. O S360 é perfeito para iluminar grandes áreas com uma luz suave e ajustável. Os modelos S30 e S60 estão disponíveis em versões de cores totalmente ajustáveis e de fósforo remoto.



Incorporando recursos da linha de sucesso dos Fresnels de LED da L-Series da ARRI, o SkyPanel é um dos soft lights mais versáteis do mercado, além de ser um dos mais luminosos. Assim como a L-Series, as versões do SkyPanel "C" (cor) são totalmente controláveis. A temperatura de cor é ajustável entre 2.800 K a 10.000 K, com excelente reprodução de cores em toda a faixa. Correção de verde/magenta, podem ser obtidas com um simples giro de um botão, além do controle de CCT (temperatura de cor), seleção de cores vívidas e ajuste de saturação também podem ser possíveis.

Diferente de outras luminárias controláveis, o SkyPanel não faz sacrifício quando se trata da saída de luz. Ele entrega uma grande quantidade de luz em um feixe suave e uniforme. Mais brilhante do que um soft light de 2 KW tungstênio ou um space light de 6 KW tungstênio, o SkyPanel S120 tem luz mais do que o suficiente para a maioria das aplicações. Ao mesmo tempo, a luminária produz uma bela luz em baixos níveis de intensidade. Esta gama de recursos em iluminação e cores, entrega aos usuários uma enorme quantidade de controles.

Feito na Alemanha com alto padrão de qualidade, pelo qual os produtos ARRI são conhecidos, o SkyPanel foi feito para durar, construído de materiais resistentes e montados a mão com muito cuidado. Outros recursos incluem entrada para bateria on-board para aplicações portáteis, conexão LAN para conectividade em rede, conector USB-A para atualização de firmware via pen drive e muito mais.

Dados Fotométricos

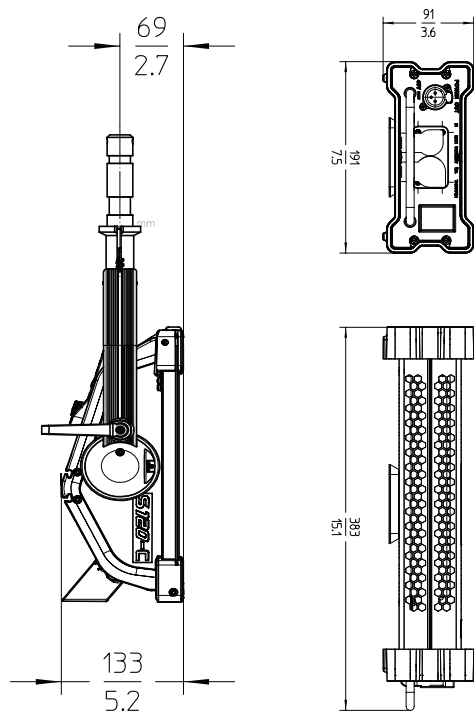
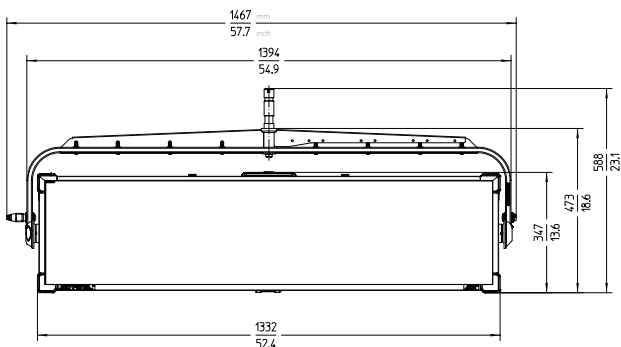
	3 m / 9,8 ft		5 m / 16,4 ft		7 m / 23,0 ft		9 m / 29,5 ft	
S120-C	3.200 K	5.600 K	3.200 K	5.600 K	3.200 K	5.600 K	3.200 K	5.600 K
S120-C com Difusor <i>Standard</i>	1367 lx 127 fc	1244 lx 116 fc	492 lx 46 fc	448 lx 42 fc	251 lx 23 fc	229 lx 21 fc	152 lx 14 fc	138 lx 13 fc
S120-C com Difusor <i>Lite</i>	1445 lx 134 fc	1311 lx 122 fc	520 lx 48 fc	472 lx 44 fc	265 lx 25 fc	241 lx 22 fc	161 lx 15 fc	146 lx 14 fc
S120-C com Difusor <i>Heavy</i>	1120 lx 104 fc	1022 lx 95 fc	403 lx 37 fc	368 lx 34 fc	206 lx 19 fc	188 lx 17 fc	124 lx 12 fc	114 lx 11 fc
S120-C com Intensificador	2151 lx 200 fc	1944 lx 181 fc	774 lx 72 fc	700 lx 65 fc	395 lx 37 fc	357 lx 33 fc	239 lx 22 fc	216 lx 20 fc

Código | Descrição

L0.0012956	S120-C, Manual, Azul/Cinza, Cabo DC 3 m, Fonte S60/S120, Adaptador da Fonte no Trilho, Painel Difusor Standard, cabo powerCON padrão Edison
L0.0012954	S120-C, Manual, Azul/Cinza, Cabo DC 3 m, Fonte S60/S120, Adaptador da Fonte no Trilho, Painel Difusor Standard, cabo powerCON padrão Schuko
L0.0013424	S120-C, Manual, Preto, Cabo DC 3 m, Fonte S60/S120, Adaptador da Fonte no Trilho, Painel Difusor Standard, cabo powerCON padrão Edison
L0.0012950	S120-C, Montagem Central, Azul/Prata, Cabo DC 3 m, Fonte S60/S120, Adaptador da Fonte no Trilho, Painel Difusor Standard, cabo powerCON padrão Edison
L0.0012948	S120-C, Montagem Central, Azul/Prata, Cabo DC 3 m, Fonte S60/S120, Adaptador da Fonte no Trilho, Painel Difusor Standard, cabo powerCON padrão Schuko
L0.0012953	S120-C, Op. por Polo, Azul/Prata, Cabo DC 1 m, Fonte S60/S120, Adaptador da Fonte no Trilho, Painel Difusor Standard, cabo powerCON sem conector
L0.0012952	S120-C, Op. por Polo, Preto, Cabo DC 1 m, Fonte S60/S120, Adaptador da Fonte no Trilho, Painel Difusor Standard, cabo powerCON sem conector

SKYPANEL[®]
SOFT LIGHTING | REDEFINED

Especificações Técnicas



Luminária	
Sistema Ótico	Painel de difusão suave
Abertura de Luz	1290 x 300 mm
Ângulo do Feixe	110° (Metade do Pico do Ângulo)
Peso	Versão Montagem Central: 13,7 kg Versão Manual: 16 Kg Versão Pole Op.: 19,6 Kg
Alça	Garfo de Alumínio, Trava de Tilt de Alta Resistência, Opção de Operação por polo (Pan & Tilt)
Montagem	Espiga de 28 mm (Pino Junior)
Ângulo de Tilt	+/- 90°
Tensão de Entrada	48 Vdc
Consumo de Energia	400 W Nominal, 430 W Máximo
Conexão de Energia	XLR Macho 3 Pinos – 15 A (Pino 1: Negativo / Pino 2: Positivo)
Conector de Bateria	XLR Macho 4 Pinos – 10 A (Pino 1: Negativo / Pino 4: Positivo)
Voltagem DC da Bateria	23 – 36 Vdc
Saída de Luz na Bateria	50% da Saída Total
Luz Branca	2.800 K – 10.000 K Temperatura de Cor com Variação Constante
Luz Colorida	RGB+Branco Gama de Cores com controle de Hue e Saturação
Tolerância da Temp. de Cor	+/- 100 K (nominal), +/- 1/8 Verde-Magenta (nominal)
Reprodução de Cor	IRC Médio > 95 TLCI Médio > 90
Ajuste de Verde-Magenta	Ajuste Contínuo (Full Minusgreen ao Full Plusgreen)
Dimerização	0 – 100% Contínuo
Controle	Controle On-Board, DMX 5 Pinos, Conexão de Rede LAN, USB-A, Art-Net
Gerenciamento Remoto (RDM)	Ajuste DMX, Horímetro e Comandos Padrão RDM
Interface de Software	Ethernet: DMX, Status e Atualização de Software através do PC, Mac USB-A: atualização de software por pen drive
Cor da Caixa	Azul/Cinza, Preto
Operação em Temperatura Ambiente	-20° a +45°
Classe de Proteção / Classificação IP	III / IP 20
Vida Estimada do LED (L70)	50.000 horas
Variação de Cor na Vida Útil (CCT)	+/- 5%
Certificações	CE, CB, ENEC, cNRTLus, FCC, PSE

Fonte de Alimentação	
Tensão de Entrada	110 – 240 Vac, 50/60 Hz
Tensão de Saída	48 Vdc
Conector de Entrada	powerCON TRUE1 (Bare Ends/ Schuko / Cabos Edison Disponíveis)
Conector de Saída	XLR Fêmea 3 Pinos, 10 A (Pino 1: Negativo / Pino 2: Positivo) powerCON TRUE1 (força principal)
Peso	3,5 Kg
Dimensões	383 x 191 x 91 mm
Controle	Chave On-Board On/Off
Montagem	Conexão Super Clamp / Montagem de Fonte por Trilho
Certificações	CE, CB, ENEC, cNRTLus, FCC

Todas as especificações são nominais / valores típicos.

SKYPANEL
SOFT LIGHTING | REDEFINED