

# S120-C

ARRI SkyPanel sind außergewöhnlich vielseitige LED-Flächenleuchten - kompakt, komplett durchstimmbare sowie von unerreichter Leistungsfähigkeit und hochwertiger Lichtqualität. Mit einem auf Bauform, Farbqualität, Abstrahlfläche und Lichtleistung konzentriertem Design, stellen SkyPanel den Höhepunkt von mehr als einem Jahrzehnt Forschung und Entwicklung der LED-Technologie bei ARRI dar.

Das SkyPanel ist in verschiedenen Größen erhältlich: als S30, S60, S120 und S360. Der S60 als mittelgroße Variante mit einer Leuchtfläche von 645 x 300 mm ist die ideale Flächenleuchte für eine Vielzahl von Anwendungen. Der S120 ist doppelt so lang wie der S60, wiegt aber nahezu dasselbe. Durch die größere Apertur wird das Leuchtfeld noch breiter und weicher. Der kleinere, nur halb so große S30 ist die ideale Lösung für den mobilen Einsatz. Der S360 ist das größte und hellste SkyPanel - die Apertur ist 6 mal so groß wie die des S60 und bietet im Vergleich den 4-fachen Output. Der S360 ist perfekt, um große Flächen gleichmäßig und durchgestimmt auszuleuchten. Die Modelle S60 und S30 sind, sowohl mit kontinuierlich durchstimmbaren als auch mit festen Farbtemperaturen (als Remote Phosphor-Version) erhältlich.

Auch dank integrierter Features der erfolgreichen LED Fresnels aus der ARRI L-Series ist SkyPanel eines der vielseitigsten und hellsten LED Softlights auf dem Markt. Analog zur L-Series kann die Farbtemperatur der SkyPanel C-Versionen (Color) zwischen 2.800 K und 10.000 K stufenlos eingestellt werden – und das bei einer exzellenten Farbwiedergabe über den gesamten Bereich. Die Grünkorrektur und die Möglichkeit, vollgesättigte Farben oder leichte Farbnuancen einzustellen, machen die SkyPanel Flächenleuchten einzigartig.

Im Gegensatz zu anderen durchstimmbaren Scheinwerfern geht SkyPanel auch hinsichtlich der Lichtleistung keine Kompromisse ein. Der enorme Licht-Output erfolgt dabei in einem weichen und gleichmäßigen Leuchtfeld. SkyPanel S120 übertrifft die Helligkeit von 2 kW Glühlicht-Flächenleuchten oder 6 kW Glühlicht Spacelights und verfügt somit über mehr als ausreichend Leistung für die meisten Anwendungsbereiche. Gleichzeitig liefert SkyPanel auch bei geringen Lichtstärken hervorragende Ergebnisse. Dieses Spektrum an Beleuchtungs- und Farboptionen ermöglicht Anwendern eine beispiellose Kontrolle.

Wie alle ARRI-Produkte, so sind auch die SkyPanel „Made in Germany“ und dank ausgewählter Materialien sowie der sorgfältigen Herstellung in Handarbeit für eine lange Lebensdauer konstruiert. Zusätzlich bietet SkyPanel einen Akku-Anschluss für den mobilen Betrieb, einen LAN-Anschluss für die Einbindung ins Netzwerk, einen USB-A-Port für Firmware-Updates u.v.m.



## Photometrische Daten

	3 m		5 m		7 m		9 m	
S120-C	3.200 K	5.600 K	3.200 K	5.600 K	3.200 K	5.600 K	3.200 K	5.600 K
S120-C mit Standard Diffusor	1367 lx	1244 lx	492 lx	448 lx	251 lx	229 lx	152 lx	138 lx
S120-C mit Leichtem Diffusor	1445 lx	1311 lx	520 lx	472 lx	265 lx	241 lx	161 lx	146 lx
S120-C mit Starkem Diffusor	1120 lx	1022 lx	403 lx	368 lx	206 lx	188 lx	124 lx	114 lx
S120-C mit Intensifier	2151 lx	1944 lx	774 lx	700 lx	395 lx	357 lx	239 lx	216 lx

## Ident.-Nr. | Beschreibung

LO.0012954	S120-C, Manuell, Blau/Silber, 3 m DC Kabel, S60/S120 Netzteil mit Schienenadapter, Standard Diffusor, powerCON Schuko
LO.0012948	S120-C, Center Mount, Blau/Silber, 3 m DC Kabel, S60/S120 Netzteil, Standard Diffusor, powerCON Schuko
LO.0012953	S120-C, Pole Op, Blau/Silber, 1 m DC Kabel, S60/S120 Netzteil mit Schienenadapter, Standard Diffusor, powerCON ohne Stecker
LO.0012952	S120-C, Pole Op, Schwarz, 1 m DC Kabel, S60/S120 Netzteil mit Schienenadapter, Standard Diffusor, powerCON ohne Stecker

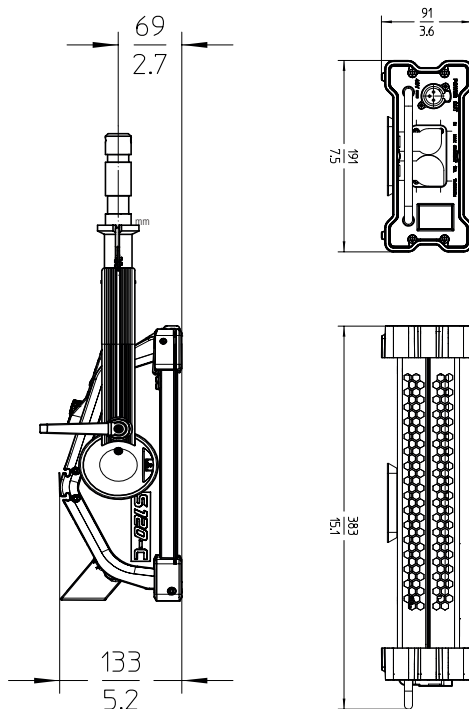
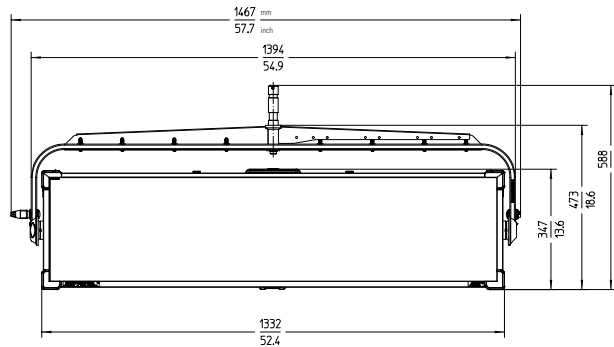
**SKYPANEL**  
SOFT LIGHTING | REDEFINED

## Technische Spezifikationen

Scheinwerfer	
Optisches System	Austauschbarer Diffusor
Abstrahlfläche	1290 x 300 mm
Abstrahlwinkel	110° (Halbstreuwinkel)
Gewicht	Center Mount: ca. 14 kg Manuelle Version: ca. 16 kg Stangenbedienbare Version: ca. 20 kg
Aufhängung	Aluminiumbügel, Scheibenbremse, Stangenbedienoption (Neigen & Drehen)
Befestigung	28 mm Zapfen (Junior Pin)
Neigungswinkel	+/- 90°
Eingangsspannung	48 V DC
Leistungsaufnahme	400 W Nominal, 430 W Maximum
Anschluss	Male 3-Pin XLR bis 15 Amp (Pin 1: Negativ / Pin 2: Positiv)
Akku Anschluss	Male 4-Pin XLR bis 10 Amp (Pin 1: Negativ / Pin 4: Positiv)
Akku Spannungsbereich	23 bis 36 V DC
Lichtleistung im Batteriemodus	max. 50 % der Nominalleistung
Weißlicht	2.800 K bis 10.000 K variabel durchstimmbare Farbtemperatur
Farbe	Volle RGB+W Farbskala mit Farbraum- und Farbsättigungs-Steuerung
Farbtemperaturabstufung	+/- 100 K (nominal), +/- 1/8 Grün-Magenta (nominal)
Farbwiedergabe	CRI Mittelwert > 95 TLCI Mittelwert > 90
Grün-Magenta Anpassung	kontinuierlich einstellbar (voll +/- grün)
Dimmbarkeit	0 bis 100 % kontinuierlich
Steuerung	Bedienfeld am Gerät, fünfpoliger DMX Ein- und Ausgang (XLR), EtherCon LAN Anschlussbuchse, USB-A Anschlussbuchse, Art-Net
Remote Device Management (RDM)	DMX Setup, Stundenzähler und Standard RDM Befehle
Software Interface	Ethernet: DMX Anschluss, Gerätestatus und Firmware Upgrade über PC, Mac USB-A: Software Upgrade über USB-Stick
Gehäusefarbe	Blau/Silber, Schwarz
Betriebs-Umgebungstemperatur	-20 bis +45°
Schutzklasse / IP Schutzart	III / IP20
Voraussichtliche LED Lebensdauer (L70)	50.000 Stunden
Voraussichtliche Farbverschiebung über Lebenszyklus (CCT)	+/- 5 %
Zertifikate	CE, CB, ENEC, cNRTLus, FCC, PSE

Netzteil	
Netzteil Stromaufnahme	110 bis 240 V ~, 50/60 Hz
Netzteil Ausgangsspannung	48 V DC
Stromanschluss	powerCON TRUE1 (ohne Stecker / Schuko Stecker)
Stromanschluss ausgangsseitig	Female 3-Pin XLR bis 10 Amp (Pin 1: Negativ / Pin 2: Positiv) powerCON TRUE1 (Eingangsspannung durchgeschliffen)
Gewicht	ca. 4 kg
Maße	383 x 191 x 91 mm
Steuerung	Ein- / Aus-Schalter
Befestigung	Superklemmenadapter / Schienenadapter für SkyPanel Netzteil
Zertifikate	CE, CB, ENEC, cNRTLus, FCC

Alle Angaben sind nominal / typische Werte.



**SKYPANEL**  
SOFT LIGHTING | REDEFINED