

S60-C

O SkyPanel é um soft light de LED, compacto, muito luminoso e de alta qualidade, que estabelece um novo padrão para a indústria. Com um projeto focado na forma, cor, feixe de luz e potência, o SkyPanel representa o resultado de mais de uma década de pesquisa e desenvolvimento da tecnologia LED na ARRI.

O SkyPanel está disponível em diversos tamanhos: S30, S60, S120 e S360. O S60 é o modelo médio, com uma abertura de luz de 645 x 300 mm e funciona para a maioria das aplicações. O S120 tem o dobro do comprimento do S60, mas tem aproximadamente o mesmo peso. A sua maior abertura de luz produz uma luz ainda mais suave. O S30 é uma versão menor e mais portátil, tem metade do comprimento do S60 e é perfeito para aplicações portáteis. O S360 é o maior e o mais luminoso SkyPanel com quatro vezes a potência do S60 e com quase seis vezes o seu tamanho. O S360 é perfeito para iluminar grandes áreas com uma luz suave e ajustável. Os modelos S30 e S60 estão disponíveis em versões de cores totalmente ajustáveis e de fósforo remoto.

Incorporando recursos da linha de sucesso dos Fresnels de LED da L-Series da ARRI, o SkyPanel é um dos soft lights mais versáteis do mercado, além de ser um dos mais luminosos. Assim como a L-Series, as versões do SkyPanel "C" (cor) são totalmente controláveis. A temperatura de cor é ajustável entre 2.800 K a 10.000 K, com excelente reprodução de cores em toda a faixa. Correção de verde/magenta, podem ser obtidas com um simples giro de um botão, além do controle de CCT (temperatura de cor), seleção de cores vívidas e ajuste de saturação também podem ser possíveis.

Diferente de outras luminárias controláveis, o SkyPanel não faz sacrifício quando se trata da saída de luz. Ele entrega uma grande quantidade de luz em um feixe suave e uniforme. Mais brilhante do que um soft light de 2 KW tungstênio ou um space light de 6 KW tungstênio, o SkyPanel S60 tem luz mais do que o suficiente para a maioria das aplicações. Ao mesmo tempo, a luminária produz uma bela luz em baixos níveis de intensidade. Esta gama de recursos em iluminação e cores, entrega aos usuários uma enorme quantidade de controles.

Feito na Alemanha com alto padrão de qualidade, pelo qual os produtos ARRI são conhecidos, o SkyPanel foi feito para durar, construído de materiais resistentes e montados a mão com muito cuidado. Outros recursos incluem entrada para bateria on-board para aplicações portáteis, conexão LAN para conectividade em rede, conector USB-A para atualização de firmware via pen drive e muito mais.



Dados Fotométricos

	3 m / 9,8 ft		5 m / 16,4 ft		7 m / 23,0 ft		9 m / 29,5 ft	
S60-C	3.200 K	5.600 K	3.200 K	5.600 K	3.200 K	5.600 K	3.200 K	5.600 K
S60-C com Difusor <i>Standard</i>	1258 lx	1233 lx	453 lx	444 lx	231 lx	227 lx	140 lx	137 lx
	117 fc	115 fc	42 fc	41 fc	21 fc	21 fc	13 fc	13 fc
S60-C com Difusor <i>Lite</i>	1280 lx	1254 lx	461 lx	452 lx	235 lx	230 lx	142 lx	139 lx
	119 fc	117 fc	43 fc	42 fc	22 fc	21 fc	13 fc	13 fc
S60-C com Difusor <i>Heavy</i>	994 lx	974 lx	358 lx	351 lx	183 lx	179 lx	110 lx	108 lx
	92 fc	91 fc	33 fc	33 fc	17 fc	17 fc	10 fc	10 fc
S60-C com Intensificador	1981 lx	1942 lx	713 lx	699 lx	364 lx	357 lx	220 lx	216 lx
	184 fc	180 fc	66 fc	65 fc	34 fc	33 fc	20 fc	20 fc

Código

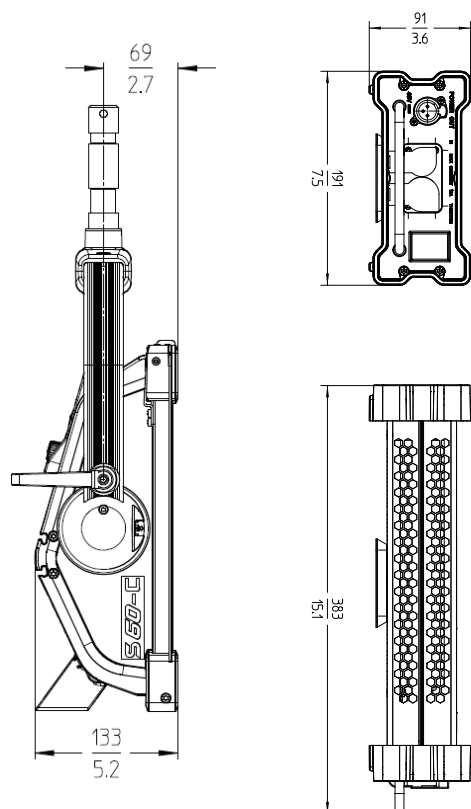
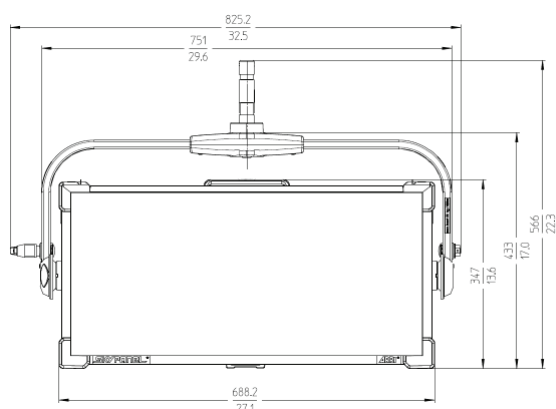
Descrição

L0.0007063	S60-C, Manual, Azul/Cinza, Cabo DC 3 m, Fonte S60/S120, Adaptador da Fonte no Trilho, Painel Difusor Standard, cabo powerCON padrão Edison
L0.0007064	S60-C, Manual, Azul/Cinza, Cabo DC 3 m, Fonte S60/S120, Adaptador da Fonte no Trilho, Painel Difusor Standard, cabo powerCON padrão Schuko
L0.0007066	S60-C, Pole Op, Azul/Cinza, Cabo DC 1 m, Fonte S60/S120, Adaptador da Fonte no Trilho, Painel Difusor Standard, cabo powerCON sem conector
L0.0007067	S60-C, Pole Op, Preto, Cabo DC 1 m, Fonte S60/S120, Adaptador da Fonte no Trilho, Painel Difusor Standard, cabo powerCON sem conector

SKYPANEL

SOFT LIGHTING | REDEFINED

Especificações Técnicas



Luminária	
Sistema Ótico	Painel de difusão suave
Abertura de Luz	645 x 300 mm
Ângulo do Feixe	115° (Metade do Pico do Ângulo)
Peso	Versão Manual: 12,8 Kg Versão Pole Op.: 14,1 Kg
Alça	Garfo de Alumínio, Trava de Tilt de Alta Resistência, Opção de Operação por polo (Pan & Tilt)
Montagem	Espiga de 28 mm (Pino Junior)
Ângulo de Tilt	+/- 90°
Tensão de Entrada	48 Vdc
Consumo de Energia	420 W Nominal, 450 W Máximo
Conexão de Energia	XLR Macho 3 Pinos – 15 A (Pino 1: Negativo / Pino 2: Positivo)
Conector de Bateria	XLR Macho 4 Pinos – 10 A (Pino 1: Negativo / Pino 4: Positivo)
Voltagem DC da Bateria	23 – 36 Vdc
Saída de Luz na Bateria	50% da Saída Total
Luz Branca	2.800 K – 10.000 K Temperatura de Cor com Variação Constante
Luz Colorida	RGB+Branco Gama de Cores com controle de Hue e Saturação
Tolerância da Temp. de Cor	+/- 100 K (nominal), +/- 1/8 Verde-Magenta (nominal)
Reprodução de Cor	IRC Médio > 95 TLCI Médio > 90
Ajuste de Verde-Magenta	Ajuste Contínuo (Full Minusgreen ao Full Plusgreen)
Dimerização	0 – 100% Contínuo
Controle	Controle On-Board, DMX 5 Pinos, Conexão de Rede LAN, USB-A, Art-Net
Gerenciamento Remoto (RDM)	Ajuste DMX, Horímetro e Comandos Padrão RDM
Interface de Software	Ethernet: DMX, Status e Atualização de Software através do PC, Mac USB-A: atualização de software por pen drive
Cor da Caixa	Azul/Cinza, Preto
Operação em Temperatura Ambiente	-20° a +45°
Classe de Proteção / Classificação IP	III / IP 20
Vida Estimada do LED (L70)	50.000 horas
Variação de Cor na Vida Útil (CCT)	+/- 5%
Certificações	CE, CB, ENEC, cNRTLus, FCC, PSE

Fonte de Alimentação	
Tensão de Entrada	110 – 240 Vac, 50 – 60 Hz
Tensão de Saída	48 Vdc
Conector de Entrada	powerCON TRUE1 (Bare Ends/ Schuko / Cabos Edison Disponíveis)
Conector de Saída	XLR Fêmea 3 Pinos, 10A (Pino 1: Negativo / Pino 2: Positivo) powerCON TRUE1 (força principal)
Peso	3,5 Kg
Dimensões	383 x 191 x 91 mm
Controle	Chave On-Board On/Off
Montagem	Conexão Super Clamp / Montagem de Fonte por Trilho
Certificações	CE, CB, ENEC, cNRTLus, FCC

Todas as especificações são nominais / valores típicos.