

S60-C

ARRI SkyPanel sind außergewöhnlich vielseitige LED-Flächenleuchten - kompakt, komplett durchstimmbare sowie von unerreichter Leistungsfähigkeit und hochwertiger Lichtqualität. Mit einem auf Bauform, Farbqualität, Abstrahlfläche und Lichtleistung konzentriertem Design, stellen SkyPanel den Höhepunkt von mehr als einem Jahrzehnt Forschung und Entwicklung der LED-Technologie bei ARRI dar.

Das SkyPanel ist in verschiedenen Größen erhältlich: als S30, S60, S120 und S360. Der S60 als mittelgroße Variante mit einer Leuchtfläche von 645 x 300 mm ist die ideale Flächenleuchte für eine Vielzahl von Anwendungen. Der S120 ist doppelt so lang wie der S60, wiegt aber nahezu dasselbe. Durch die größere Apertur wird das Leuchtfeld noch breiter und weicher. Der kleinere, nur halb so große S30 ist die ideale Lösung für den mobilen Einsatz. Der S360 ist das größte und hellste SkyPanel - die Apertur ist 6 mal so groß wie die des S60 und bietet im Vergleich den 4-fachen Output. Der S360 ist perfekt, um große Flächen gleichmäßig und durchgestimmt auszuleuchten.


Die Modelle S60 und S30 sind, sowohl mit kontinuierlich durchstimmbaren als auch mit festen Farbtemperaturen (als Remote Phosphor-Version) erhältlich.

Auch dank integrierter Features der erfolgreichen LED Fresnels aus der ARRI L-Series ist SkyPanel eines der vielseitigsten und hellsten LED Softlights auf dem Markt. Analog zur L-Series kann die Farbtemperatur der SkyPanel C-Versionen (Color) zwischen 2.800 K und 10.000 K stufenlos eingestellt werden – und das bei einer exzellenten Farbwiedergabe über den gesamten Bereich. Die Grünkorrektur und die Möglichkeit, vollgesättigte Farben oder leichte Farbnuancen einzustellen, machen die SkyPanel Flächenleuchten einzigartig.

Im Gegensatz zu anderen durchstimmbaren Scheinwerfern geht SkyPanel auch hinsichtlich der Lichtleistung keine Kompromisse ein. Der enorme Licht-Output erfolgt dabei in einem weichen und gleichmäßigen Leuchtfeld. SkyPanel S60 übertrifft die Helligkeit von 2 kW Glühlicht-Flächenleuchten oder 6 kW Glühlicht Spacelights und verfügt somit über mehr als ausreichend Leistung für die meisten Anwendungsbereiche. Gleichzeitig liefert SkyPanel auch bei geringen Lichtstärken hervorragende Ergebnisse. Dieses Spektrum an Beleuchtungs- und Farboptionen ermöglicht Anwendern eine beispiellose Kontrolle.

Wie alle ARRI-Produkte, so sind auch die SkyPanel „Made in Germany“ und dank ausgewählter Materialien sowie der sorgfältigen Herstellung in Handarbeit für eine lange Lebensdauer konstruiert. Zusätzlich bietet SkyPanel einen Akku-Anschluss für den mobilen Betrieb, einen LAN-Anschluss für die Einbindung ins Netzwerk, einen USB-A-Port für Firmware-Updates u.v.m.



ARRI Photometrics App - voller Zugriff auf die photometrischen Eigenschaften aller ARRI Scheinwerfer. Kostenlos im App Store und bei Google Play 

Photometrische Daten

	3 m		5 m		7 m		9 m	
S60-C (LE 2)	3.200 K	5.600 K	3.200 K	5.600 K	3.200 K	5.600 K	3.200 K	5.600 K
S60-C mit Standard Diffusor	1305 lx	1535 lx	470 lx	553 lx	240 lx	282 lx	145 lx	171 lx
S60-C mit Leichtem Diffusor	1328 lx	1561 lx	478 lx	562 lx	244 lx	287 lx	148 lx	173 lx
S60-C mit Starkem Diffusor	1031 lx	1213 lx	371 lx	437 lx	189 lx	223 lx	115 lx	135 lx
S60-C mit Intensifier	2011 lx	2431 lx	724 lx	875 lx	369 lx	447 lx	223 lx	270 lx

Ident-Nr.	Beschreibung
L0.0007064	S60-C, Manuell, Blau/Silber, 3 m DC Kabel, S60/S120 Netzteil mit Schienenadapter, Standard Diffusor, powerCON Schuko
L0.0007066	S60-C, Stangenbedienbar, Blau/Silber, 1 m DC Kabel, S60/S120 Netzteil mit Schienenadapter, Standard Diffusor, powerCON ohne Stecker
L0.0007067	S60-C, Stangenbedienbar, Schwarz, 1 m DC Kabel, S60/S120 Netzteil mit Schienenadapter, Standard Diffusor, powerCON ohne Stecker

... mehr auf Anfrage

SKYPANEL[®]
SOFT LIGHTING | REDEFINED

Technische Spezifikationen

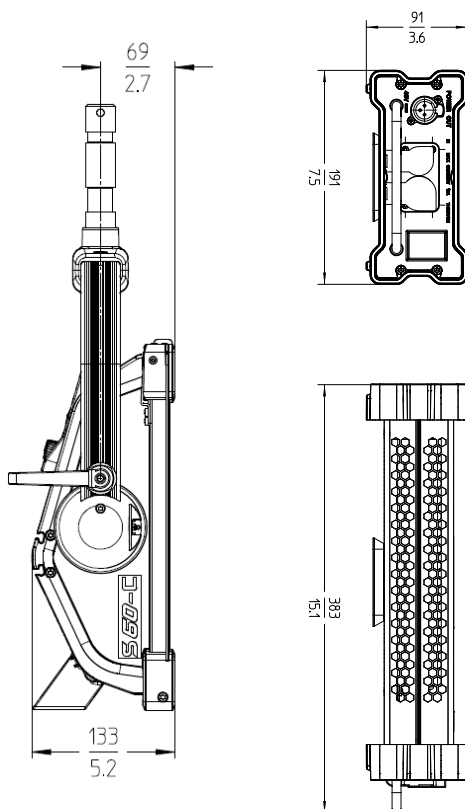
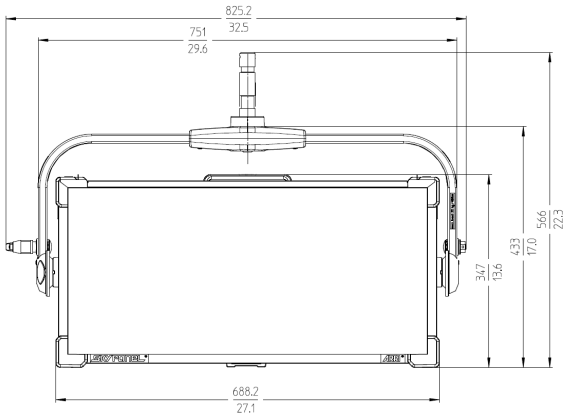
SkyPanel S60-C

Optisches System	Austauschbarer Soft Diffusor
Abstrahlfläche	645 x 300 mm
Abstrahlwinkel	105° (Halbstreuwinkel)
Gewicht	10,6 kg (nur Scheinwerfer, inkl. Diffusor) 12,6 kg (Manuelle Version) 14,1 kg (Stangenbedienbare Version)
Aufhängung	Aluminiumbügel, Scheibenbremse, Stangenbedienoption (Neigen & Drehen)
Befestigung	28 mm Zapfen
Neigungswinkel	+/- 90°
Eingangsspannung	48 V DC
Leistungsaufnahme	400 W Maximum
Anschluss	Male 3-Pin XLR - 15 A (Pin 1: Negativ / Pin 2: Positiv)
Akku Anschluss	Male 4-Pin XLR - 10 A (Pin 1: Negativ / Pin 4: Positiv)
Akku Spannungsbereich	23 bis 36 V DC
Lichtleistung im Batteriemodus	max. 50 % der Nominaleistung
Weißlicht	2.800 K bis 10.000 K variabel durchstimmbare Farbtemperatur
Farbe	Volle RGB+W Farbskala mit Farbraum- und Farbsättigungs-Steuerung
Farbtemperaturabstufung	+/- 100 K (nominal), +/- 1/8 Grün-Magenta (nominal)
Farbwiedergabe	CRI Mittelwert > 95 TLCI Mittelwert > 90
Grün-Magenta Anpassung	kontinuierlich einstellbar (voll +/- grün)
Dimmbarkeit	0 bis 100 % kontinuierlich
Steuerung	Bedienfeld am Gerät, fünfpoliger DMX Ein- und Ausgang (XLR), EtherCon LAN Anschlussbuchse, USB-A Anschlussbuchse, Art-Net, sACN
Remote Device Management (RDM)	DMX Setup, Stundenzähler und Standard RDM Befehle
Software Interface	Ethernet: DMX Anschluss, Gerätestatus und Firmware Upgrade über PC, Mac USB-A: Software Upgrade über USB-Stick
Gehäusefarbe	Blau/Silber, Schwarz
Betriebs-Umgebungstemperatur	-20 bis +45 °C
Schutzklasse / Schutzart	III / IP20
Voraussichtliche LED Lebensdauer (L70)	50.000 Stunden
Voraussichtliche Farbverschiebung über Lebenszyklus (CCT)	+/- 5 %
Zertifikate & Konformitätserklärungen	CE, UKCA, CB, ENEC, cNRTLus, FCC, PSE

Netzteil S60/S120 PSU

Netzteil Stromaufnahme	100 bis 240 V ~, 50/60 Hz
Netzteil Ausgangsspannung	48 V DC
Stromanschluss	powerCON TRUE1 TOP (Kabel ohne Stecker / Schuko / Edison / Japanisch / Chinesisch verfügbar)
Stromanschluss ausgangsseitig	Female 3-Pin XLR - 10 A (Pin 1: Negativ / Pin 2: Positiv) powerCON TRUE1 TOP (Eingangsspannung durchgeschliffen)
Gewicht	ca. 4 kg
Maße	383 x 191 x 91 mm
Steuerung	Ein- / Aus-Schalter
Befestigung	Superklemmenadapter, Schienenadapter für SkyPanel Netzteil
Zertifikate & Konformitätserklärungen	CE, UKCA, CB, ENEC, cNRTLus, FCC

Alle Angaben sind nominal / typische Werte.



SKYPANEL 
SOFT LIGHTING | REDEFINED