

S30-C

SkyPanel es una soft light LED compacta, ultra-luminosa y de alta calidad que marca un nuevo estándar para la industria. Con un diseño enfocado en forma, color, campo de haz de luz y salida lumínica el SkyPanel representa la culminación de más de una década de investigación y desarrollo de la tecnología LED en ARRI.

SkyPanel está disponible en varios tamaños: el S30, el S60, el S120 y el S360. El S60 es un modelo de mediano alcance con una apertura lumínica de 645 x 300 mm y que se adapta a la gran mayoría de las aplicaciones. El S120 es el doble de largo que el S60 pero pesa prácticamente lo mismo. Su mayor apertura lumínica hace que una magnífica soft light sea aún mejor. El S30, con la mitad de longitud del S60, es una versión más pequeña y más portátil y es perfecta para las aplicaciones móviles "sobre la marcha". El S360 es el SkyPanel más luminoso y de mayor tamaño con cuatro veces la salida lumínica del S60 y casi seis veces su apertura. El S360 es perfecto para iluminar áreas extensas con una luz suave y sintonizable. Los modelos S30 y S60 están disponibles en versiones de color totalmente sintonizable y de fósforo remoto.

Incorporando prestaciones de la exitosa línea de Fresnels LED L-Series de ARRI, el SkyPanel es una de las soft lights más versátiles del mercado, así como una de las más luminosas. Al igual que las luces de la L-Series, las versiones de SkyPanel 'C' (Color) son totalmente sintonizables: la temperatura de color correlacionada puede ajustarse en cualquier punto entre 2800 K y 10000 K, con excelente reproducción de color en toda la gama. Puede lograrse una corrección completa de más/menos verde con solo girar una perilla y además del control de la CCT puede realizarse selección de colores vivos y ajuste de saturación.

A diferencia de otros dispositivos sintonizables, SkyPanel no sacrifica nada en términos de salida lumínica. SkyPanel genera una enorme cantidad de luz en un campo de haz de luz suave y uniforme. Más luminoso que una soft light de 1 kW de tungsteno o una space light de 3 kW de tungsteno, el SkyPanel S30 tiene luz más que suficiente para la mayoría de las aplicaciones. Al mismo tiempo, el foco también rinde muy bien con niveles de luz más bajos. Este rango de iluminación y color brinda a los usuarios una capacidad de control de luz sin precedentes.

Fabricado en Alemania de acuerdo a los altos estándares por los que los productos ARRI son tan reconocidos, el SkyPanel está construido para durar, fabricado con materiales resistentes y ensamblado a mano con enorme cuidado. Otras prestaciones incluyen entrada para batería incorporada para aplicaciones móviles, puerto LAN para conectividad en red, puerto USB-A para actualizaciones de firmware vía pen drive y muchas más.



Datos fotométricos

	3 m / 9.8 ft		5 m / 16.4 ft		7 m / 23.0 ft		9 m / 29.5 ft	
S30-C	3,200 K	5,600 K	3,200 K	5,600 K	3,200 K	5,600 K	3,200 K	5,600 K
S30-C con Standard Diffusion	614 lx	601 lx	221 lx	216 lx	113 lx	110 lx	68 lx	67 lx
	57 fc	56 fc	21 fc	20 fc	10 fc	10 fc	6 fc	6 fc
S30-C con Lite Diffusion	663 lx	647 lx	239 lx	233 lx	122 lx	119 lx	74 lx	72 lx
	62 fc	60 fc	22 fc	22 fc	11 fc	11 fc	7 fc	7 fc
S30-C con Heavy Diffusion	508 lx	494 lx	183 lx	178 lx	93 lx	91 lx	56 lx	55 lx
	47 fc	46 fc	17 fc	17 fc	9 fc	8 fc	5 fc	5 fc
S30-C con Intensifier	886 lx	908 lx	319 lx	327 lx	163 lx	167 lx	98 lx	101 lx
	82 fc	84 fc	30 fc	30 fc	15 fc	16 fc	9 fc	9 fc

Número de pedido

Descripción

L0.0007711	S30-C, Manual, Azul/Plata, Cable DC 3m, PSU S30 con adaptador para Montura de riel, Panel difusor estándar, cable Edison powerCON
L0.0007712	S30-C, Manual, Azul/Plata, Cable DC 3m, PSU S30 con adaptador para Montura de riel, Panel difusor estándar, cable Schuko powerCON
L0.0007714	S30-C, De pértiga, Azul/Plata, Cable DC 1m, PSU S30, con adaptador para Montura de riel, Panel difusor estándar, powerCON con extremos expuestos
L0.0007716	S30-C, De pértiga, Negro, Cable DC 1m, PSU S30 con adaptador para Montura de riel, Panel difusor estándar, cable powerCON con extremos expuestos

SKYPANEL 
SOFT LIGHTING | REDEFINED

Especificaciones técnicas

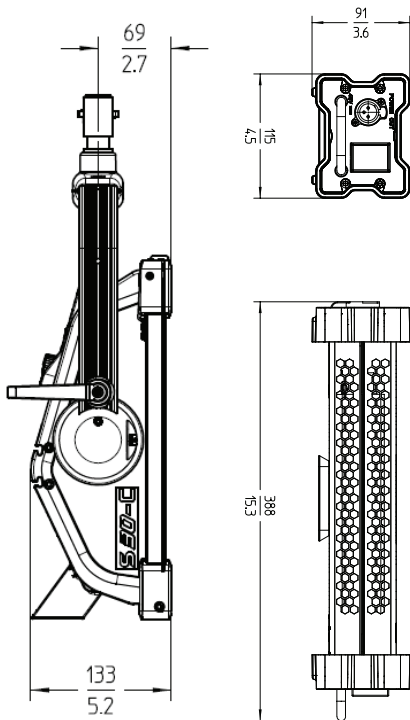
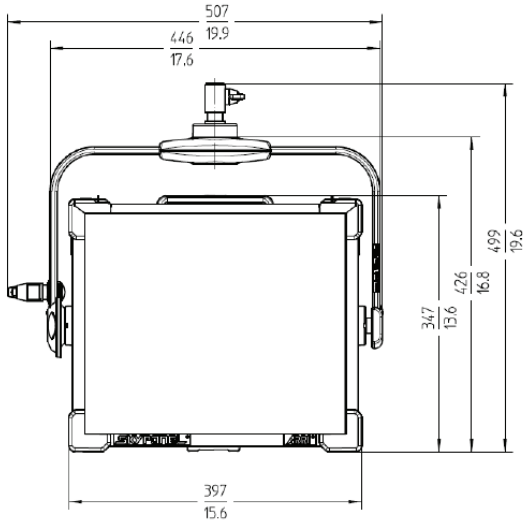
Cabezal

Sistema óptico	Panel de difusión suave
Apertura lumínica	355 x 300 mm / (14 x 11.8 pulgadas)
Ángulo de haz de luz	115° (medio ángulo)
Peso	Versión manual: 7,4 kg (16,3 lbs) Versión de pértiga: 9 kg (20 lbs)
Manipulación	Arco de aluminio, traba potente, opción de pértiga (Pan & Tilt)
Montado	Combo Pin de 16 mm/28 mm (Baby Pin de 5/8 pulgadas, Junior Pin de 1-1/8 pulgadas)
Ángulo de inclinación	+/- 90°
Entrada de voltaje a lámpara	48 V DC
Consumo de potencia	200W Nominal, 220W Máxima
Conexión de la lámpara	Macho 3-Pin XLR - 15 amp (Pin 1: Negativo / Pin 2: Positivo)
Conector de batería	Macho 4-Pin XLR - 10 amp (Pin 1: Negativo / Pin 4: Positivo)
Rango de voltaje DC de la batería	23 a 36 V DC
Salida lumínica en modo batería	100% de la salida total
Luz blanca	Temperatura de color correlacionada variable en forma continua entre 2800 K y 10000 K
Luz de color	Gama completa de RGB+W con control de tonalidad y saturación
Tolerancia de temperatura de color	+/- 100 K (nominal), +/- 1/8 verde-magenta (nominal)
Reproducción de color	Promedio de CRI >95 Promedio de Índice TLCI >91
Ajuste de verde-magenta	Ajustable en forma continua (pleno: menos a más verde)
Dimerización	Continua de 0 a 100%
Control	Controlador acoplado, 5-Pin DMX en y a través, Conectividad red LAN EtherCon, USB-A, Art-Net
Manejo Remoto de Dispositivo (RDM)	Setup DMX, contador de horas y comandos RDM estándar
Interfase de software	Ethernet; Setup DMX, actualización de estatus de dispositivo y de firmware a través de PC, Mac USB-A; Actualización de software a través de un pen drive
Color de carcasa	Azul/Plata, Negro
Temperatura ambiente para funcionamiento	-20 a +45° C (-4 a +113° F)
Escala IP	III / IP 20
Vida útil estimada del LED (L70)	50.000 horas
Cambio estimado de color durante vida útil (CCT)	+/-5%
Certificaciones	CE, CB, ENEC, cNRTLus, FCC, PSE

Unidad de alimentación de corriente (PSU)

Rango de entrada de potencia	110 a 240 V ~, 50/60 Hz
Rango de salida de potencia	48 V DC
Conexión de entrada de potencia	powerCON TRUE1 (cables con extremos expuestos / Schuko / Edison disponibles)
Conexión de salida de potencia	Hembra 3-Pin XLR - 10 Amp (Pin 1: Negativo / Pin 2: Positivo) powerCON TRUE1 (a través de la alimentación principal)
Peso	2,1 kg (4,6 lbs.)
Dimensiones	388 x 115 x 91 mm / 15,3 x 4,5 x 3,6"
Control	Interruptor On/Off acoplado
Montado	Adaptador Super Clamp para PSU SkyPanel / Adaptador para Montura de riel
Certificaciones	CE, CB, ENEC, cNRTLus, FCC

Todas las especificaciones son nominales/valores típicos.



SKYPANEL
SOFT LIGHTING | REDEFINED