

S30-C

ARRI SkyPanel sind außergewöhnlich vielseitige LED-Flächenleuchten - kompakt, komplett durchstimmbare sowie von unerreichter Leistungsfähigkeit und hochwertiger Lichtqualität. Mit einem auf Bauform, Farbqualität, Abstrahlfläche und Lichtleistung konzentriertem Design, stellen SkyPanel den Höhepunkt von mehr als einem Jahrzehnt Forschung und Entwicklung der LED-Technologie bei ARRI dar.

Das SkyPanel ist in verschiedenen Größen erhältlich: als S30, S60, S120 und S360. Der S60 als mittelgroße Variante mit einer Leuchtfläche von 645 x 300 mm ist die ideale Flächenleuchte für eine Vielzahl von Anwendungen. Der S120 ist doppelt so lang wie der S60, wiegt aber nahezu dasselbe. Durch die größere Apertur wird das Leuchtfeld noch breiter und weicher. Der kleinere, nur halb so große S30 ist die ideale Lösung für den mobilen Einsatz. Der S360 ist das größte und hellste SkyPanel - die Apertur ist 6 mal so groß wie die des S60 und bietet im Vergleich den 4-fachen Output. Der S360 ist perfekt, um große Flächen gleichmäßig und durchgestimmt auszuleuchten. Die Modelle S60 und S30 sind, sowohl mit kontinuierlich durchstimmbaren als auch mit festen Farbtemperaturen (als Remote Phosphor-Version) erhältlich.

Nicht zuletzt dank der integrierten Features der erfolgreichen LED Fresnel-Scheinwerfer aus der ARRI L-Series zählen die SkyPanel zu den vielseitigsten und hellsten LED Softlights auf dem Markt. Analog zur L-Series kann die Farbtemperatur der SkyPanel C-Versionen (Color) zwischen 2.800 K und 10.000 K stufenlos durchgestimmt werden – und das bei einer exzellenten Farbwiedergabe über den gesamten Bereich. Die Plus- / Minus-Grünkorrektur sowie die Möglichkeit, vollgesättigte Farben inklusive leichten Farbnuancen einzustellen, machen die SkyPanel zu einzigartigen Flächenleuchten auf dem Markt.

Im Gegensatz zu anderen durchstimmbaren Scheinwerfern geht SkyPanel auch hinsichtlich der Lichtleistung keine Kompromisse ein. Der enorme Licht-Output erfolgt dabei in einem weichen und gleichmäßigen Leuchtfeld. SkyPanel S30 übertrifft die Helligkeit von 1 kW Glühlicht-Flächenleuchten oder 3 kW Glühlicht Spacelights und verfügt somit über mehr als ausreichend Leistung für die meisten Anwendungsbereiche. Gleichzeitig liefert SkyPanel auch bei geringen Lichtstärken hervorragende Ergebnisse. Dieses Spektrum an Beleuchtungs- und Farboptionen ermöglicht Anwendern eine beispiellose Kontrolle.

Wie alle ARRI-Produkte, so sind auch die SkyPanel „Made in Germany“ und dank ausgewählter Materialien sowie der sorgfältigen Herstellung in Handarbeit für eine lange Lebensdauer konstruiert. Zusätzlich bietet SkyPanel einen Akku-Anschluss für den mobilen Betrieb, einen LAN-Anschluss für die Einbindung ins Netzwerk, einen USB-A-Port für Firmware-Updates u.v.m.



Photometrische Daten

	3 m		5 m		7 m		9 m	
S30-C	3.200 K	5.600 K	3.200 K	5.600 K	3.200 K	5.600 K	3.200 K	5.600 K
S30-C mit Standard Diffusor	614 lx	601 lx	221 lx	216 lx	113 lx	110 lx	68 lx	67 lx
S30-C mit Leichtem Diffusor	663 lx	647 lx	239 lx	233 lx	122 lx	119 lx	74 lx	72 lx
S30-C mit Starkem Diffusor	508 lx	494 lx	183 lx	178 lx	93 lx	91 lx	56 lx	55 lx
S30-C mit Intensifier	886 lx	908 lx	319 lx	327 lx	163 lx	167 lx	98 lx	101 lx

Ident-Nr.	Beschreibung
L0.0007712	S30-C, Manuell, Blau/Silber, 3 m DC Kabel, S30 Netzteil mit Schienenadapter, Standard Diffusor, powerCON Schuko
L0.0007714	S30-C, Stangenbedienbar, Blau/Silber, 1 m DC Kabel, S30 Netzteil mit Schienenadapter, Standard Diffusor, powerCON ohne Stecker
L0.0007716	S30-C, Stangenbedienbar, Schwarz, 1 m DC Kabel, S30 Netzteil mit Schienenadapter, Standard Diffusor, powerCON ohne Stecker

SKYPANEL

SOFT LIGHTING | REDEFINED

Technische Spezifikationen

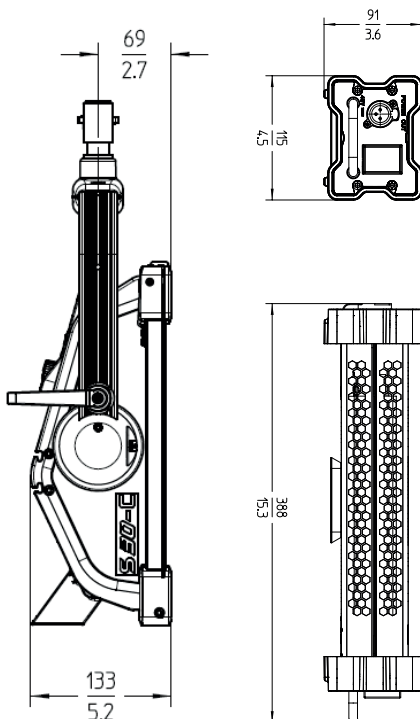
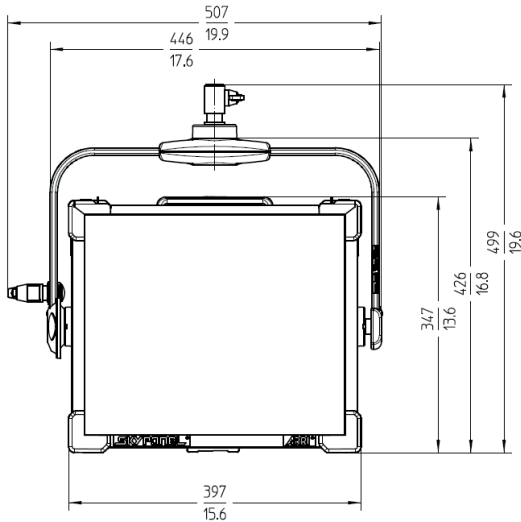
Scheinwerfer

Optisches System	Austauschbarer Diffusor
Abstrahlfläche	355 x 300 mm
Abstrahlwinkel	115° (Halbstreuwinkel)
Gewicht	Manuelle Version: ca. 7 kg Stangenbedienbare Version: ca. 9 kg
Aufhängung	Aluminiumbügel, Scheibenbremse, Stangenbedienoption (Neigen & Drehen)
Befestigung	mit 16 mm / 28 mm Combo Pin (kurzer Zapfen mit Hülse)
Neigungswinkel	+/- 90°
Eingangsspannung	48 V DC
Leistungsaufnahme	200 W Nominal, 220 W Maximum
Anschluss	Male 3-Pin XLR bis 15 Amp (Pin 1: Negativ / Pin 2: Positiv)
Akku Anschluss	Male 4-Pin XLR bis 10 Amp (Pin 1: Negativ / Pin 4: Positiv)
Akku Spannungsbereich	23 bis 36 V DC
Lichtleistung im Batteriemodus	max. 100 % Nominalleistung
Weißlicht	2.800 K bis 10.000 K variabel durchstimmbare Farbtemperatur
Farbe	Volle RGB+W Farbskala mit Farbraum- und Farbsättigungs-Steuerung
Farbtemperaturabstufung	+/- 100 K (nominal), +/- 1/8 Grün-Magenta (nominal)
Farbwiedergabe	CRI Mittelwert > 95 TLCI Mittelwert > 91
Grün-Magenta Anpassung	kontinuierlich einstellbar (voll +/- grün)
Dimmbarkeit	0 bis 100 % kontinuierlich
Steuerung	Bedienfeld am Gerät, fünfpoliger DMX Ein- und Ausgang (XLR), EtherCon LAN Anschlussbuchse, USB-A Anschlussbuchse, Art-Net
Remote Device Management (RDM)	DMX Setup, Stundenzähler und Standard RDM Befehle
Software Interface	Ethernet: DMX Setup, Gerätestatus und Firmware Upgrade über PC, Mac USB-A: Software Upgrade über USB-Stick
Gehäusefarbe	Blau/Silber, Schwarz
Betriebs-Umgebungstemperatur	-20 bis +45° C
Schutzklasse / Schutzart	III / IP20
Voraussichtliche LED Lebensdauer (L70)	50.000 Stunden
Voraussichtliche Farbverschiebung über Lebenszyklus (CCT)	+/- 5 %
Zertifikate	CE, CB, ENEC, cNRTLus, FCC, PSE

Netzteil

Netzteil Stromaufnahme	110 bis 240 V ~, 50/60 Hz
Netzteil Ausgangsspannung	48 V DC
Stromanschluss	powerCON TRUE1 (ohne Stecker / Schuko Stecker)
Stromanschluss ausgangsseitig	Female 3-Pin XLR - 10 Amp (Pin 1: Negativ / Pin 2: Positiv) powerCON TRUE1 (Eingangsspannung durchgeschliffen)
Gewicht	ca. 2 kg
Maße	388 x 115 x 91 mm
Steuerung	Ein- / Aus-Schalter
Befestigung	Superklemmenadapter / Schienenadapter für SkyPanel Netzteil
Zertifikate	CE, CB, ENEC, cNRTLus, FCC

Alle Angaben sind nominal / typische Werte.



SKYPANEL 

SOFT LIGHTING | REDEFINED