

S60-C

SkyPanel est un diffuseur à DEL compact, ultra-brillant et de haute qualité, qui établit une nouvelle norme pour l'industrie. Doté d'un design axé sur la forme, la couleur, le champ du faisceau et le rendement lumineux, SkyPanel représente l'aboutissement de plus d'une décennie de recherche et de développement en technologie de DEL chez ARRI.

SkyPanel est proposé en plusieurs dimensions : S30, S60, S120 et S360. Le S60 est un modèle moyen de gamme, qui offre une ouverture de sortie lumineuse de 645 x 300 mm et tout en répondant à la grande majorité des applications. Le S120 est deux fois plus long que le S60, mais présente sensiblement le même poids. Sa plus large ouverture de sortie lumineuse améliore davantage le diffuseur. Le S30 est une version portable plus petite ; représentant la moitié de la longueur du S60, il est parfait pour les applications mobiles en mouvement. Le S360 est le plus grand et le plus brillant des diffuseurs SkyPanel, offrant quatre fois le rendement lumineux du S60 et presque six fois la taille d'ouverture. Le S360 est parfait pour l'éclairage de zones étendues par une lumière douce réglable. Les modèles S30 et S60 sont proposés en versions entièrement réglables en couleurs et au phosphore différé.

Intégrant des caractéristiques des Fresnels à DEL de la L Series à succès d'ARRI, SkyPanel est à la fois l'un des diffuseurs les plus polyvalents et les plus brillants sur le marché. Comme la L Series, les versions SkyPanel « C » (Couleur) sont entièrement accordables ; la température de couleur corrélée est accordable entre 2.800 K et 10.000 K, avec un excellent rendu des couleurs sur toute la gamme. Une correction intégrale en plus ou en moins du vert peut être réalisée par simple rotation d'un bouton et, outre la commande CCT, la sélection de couleurs vives et le réglage de la saturation sont également possibles.

Contrairement à d'autres appareils accordables, le SkyPanel ne fait aucune concession en termes de rendement lumineux. Le SkyPanel émet une énorme quantité de lumière dans un champ de faisceau doux et uniforme. Plus brillant qu'un projecteur de lumière douce au tungstène de 2 kW ou un projecteur de lumière spatiale au tungstène de 6 kW, le SkyPanel S60 offre plus de lumière qu'il n'est suffisant pour la majorité des applications. Dans le même temps, le phare est capable de fonctionner à merveille à des niveaux d'éclairage bas. Cette plage d'illumination et de couleur donnent aux utilisateurs une étendue de commande sans précédent.

Fabriqué en Allemagne conformément aux normes les plus rigoureuses, pour lesquelles tous les produits ARRI sont réputés, le SkyPanel est construit pour durer - fabriqué à partir de matériaux souples et assemblé à la main avec des soins minutieux. D'autres caractéristiques sont une entrée de batterie incorporée pour les applications mobiles, un port LAN pour la connectivité réseau, un port USB-A pour les mises à jour du micrologiciel via une clé USB et bien d'autres encore.



Téléchargez ARRI Photometrics depuis l'App Store et Google Play pour référencer rapidement les caractéristiques photométriques de tous les éclairages ARRI Lighting



Données photométriques

	3 m / 9.8 ft		5 m / 16.4 ft		7 m / 23 ft		9 m / 29.5 ft	
S60-C (LE 2)	3.200 K	5.600 K	3.200 K	5.600 K	3.200 K	5.600 K	3.200 K	5.600 K
S60-CavecStandardDiffusion	1305 lx	1535 lx	470 lx	553 lx	240 lx	282 lx	145 lx	171 lx
	121 fc	143 fc	44 fc	51 fc	22 fc	26 fc	13 fc	16 fc
S60-C avec Lite Diffusion	1328 lx	1561 lx	478 lx	562 lx	244 lx	287 lx	148 lx	173 lx
	123 fc	145 fc	44 fc	52 fc	23 fc	27 fc	14 fc	16 fc
S60-C avec Heavy Diffusion	1031 lx	1213 lx	371 lx	437 lx	189 lx	223 lx	115 lx	135 lx
	96 fc	113 fc	34 fc	41 fc	18 fc	21 fc	11 fc	13 fc
S60-C avec intensificateur	2011 lx	2431 lx	724 lx	875 lx	369 lx	447 lx	223 lx	270 lx
	187 fc	226 fc	67 fc	81 fc	34 fc	41 fc	21 fc	25 fc

Réf. de commande

Description

L0.0007063	S60-C, manuel, bleu/argent, câble CC de 3 m, PSU S60/S120 avec adaptateur monté sur rail, panneau Standard Diffusion, câble Edison powerCON
L0.0007064	S60-C, manuel, bleu/argent, câble CC de 3 m, PSU S60/S120 avec adaptateur monté sur rail, panneau Standard Diffusion, câble à contacts de protection powerCON
L0.0007066	S60-C, commandes à perche, bleu/argent, câble CC de 1 m, S60/S120 PSU avec adaptateur monté sur rail, panneau Standard Diffusion, extrémités dénudées powerCON
L0.0007067	S60-C, commandes à perche, noir, câble CC de 1 m, PSU S60/S120 avec adaptateur monté sur rail, panneau Standard Diffusion, extrémités dénudées powerCON

... plus sur demande

SKYPANEL

SOFT LIGHTING | REDEFINED

Spécifications techniques

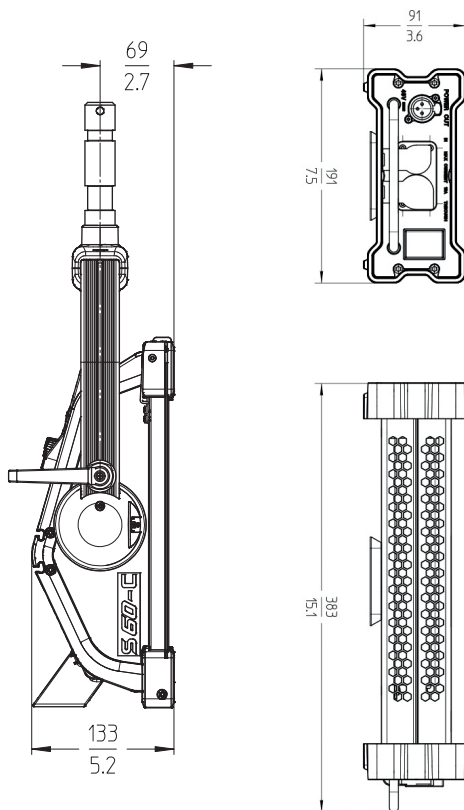
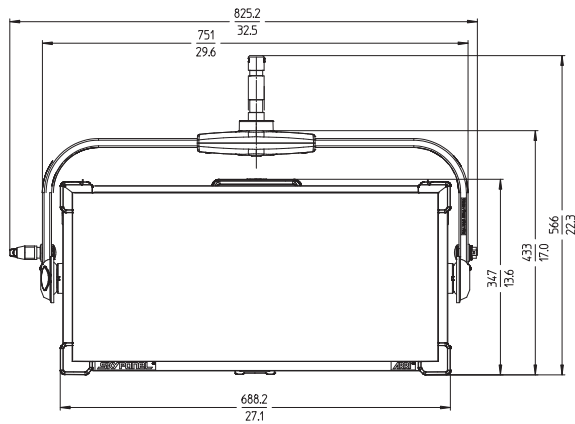
SkyPanel S60-C

Système optique	Panneau de diffusion doux interchangeable
Ouverture de sortie lumineuse	645 x 300 mm / 25.4 x 11.8"
Angle de faisceau	105° (angle à mi-intensité)
Poids	10,6 kg / 23.2 lbs (Luminaire seul, y compris la diffusion) 12,6 kg / 27.8 lbs (Version manuelle) 14,1 kg / 31.1 lbs (Version Pole Op)
Maniement	Jougenaluminium,verrouillage d'inclinaison à haute résistance,option d'utilisation sur perche (panorama & inclinaison)
Monture	Ergot de 28 mm (Junior Pin)
Angle d'inclinaison	+/- 90°
Tension d'entrée du phare	48 V CC
Consommation de courant	400 W maximum
Borne d'alimentation du phare	XLR mâle 3 broches - 15 A (broche 1 : négative / broche 2 : positive)
Connecteur de batterie	XLR mâle 4 broches - 10 A (broche 1 : négative / broche 4 : positive)
Plage de tensions de la batterie CC	23 à 36 V CC
Rendement lumineux en mode batterie	50 % du rendement lumineux total
Lumière blanche	Température de couleur corrélée variable en continu 2.800 K à 10.000 K
Lumière colorée	Gamme de couleurs RGB+W intégré avec réglage de tonalité chromatique et de saturation
Tolérance de température de couleur	+/- 100 K (nominal), +/- 1/8 vert-magenta (nominal)
Rendu des couleurs	CRI moyen > 95 TLCI moyen > 90
Réglage vert-magenta	réglable en continu (intégralité de la gamme Full Minusgreen à Full Plusgreen)
Gradation	0 à 100 % en continu
Commande	Contrôleur incorporé, DMX 5 broches d'entrée et de jonction, connectivité réseau LAN via EtherCon, USB-A, Art-Net, sACN
Remote Device Management (RDM)	DMX Setup, compteur d'heures et commandes RDM Standard et fabricant
Interface logicielle	Ethernet: DMX Setup, état de l'appareil et mise à jour du micrologiciel via PC, Mac USB A : mise à jour du logiciel via clé USB
Couleur du boîtier	bleu/argent, noir
Fonctionnement à température ambiante	-20 à +45 °C (-4 à +113 °F)
Classe de protection / indice de protection	III / IP20
Durée de vie estimée des DEL (L70)	50 000 heures
Variation chromatique estimée sur la durée de vie (CCT)	+/- 5 %
Certifications & Déclaration de conformité	CE, UKCA, CB, ENEC, cNRTLus, FCC, PSE

Unité d'alimentation électrique pour SkyPanel S60/S120-C

Plage d'entrée d'alimentation électrique	110 à 240 V ~, 50/60 Hz
Plage de sortie d'alimentation électrique	48 V CC
Connexion d'entrée de puissance	powerCON TRUE1 TOP (Câbles Bare Ends / Schuko / Edison / Japonais / Chinois disponibles)
Connexion de sortie de puissance	XLR femelle 3 broches - 10 amp. (broche 1 : négative / broche 2 : positive) powerCON TRUE1 TOP (jonction du secteur électrique)
Poids	approx. 4 kg / 7.7 lbs
Dimensions	383 x 191 x 91 mm / 15.1 x 7.5 x 3.6"
Commande	Interrupteur MARCHÉ/ARRÊT incorporé
Monture	Adaptateur Super Clamp pour PSU SkyPanel / adaptateur monté sur rail
Certifications & Déclaration de conformité	CE, UKCA, CB, ENEC, cNRTLus, PSE

Toutes les spécifications représentent des valeurs nominales/typiques.



SKYPANEL
SOFT LIGHTING | REDEFINED