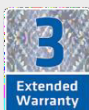


# Orbiter<sup>®</sup>

**LIOS**  
Lighting Operating System



## 主な機能

- 幅広い光学系とアクセサリ
- ARRI SPECTRAの6色の素子で広い範囲の色を表現
- 高出力、高輝度、高色再現性
- 画期的な新機能を数多く盛り込んだOS  
「ライティングオペレーション  
システム (Lios) 」
- 簡単にプログラム操作できるクイックボタン
- 環境光を読み取り正確に再現する優れたカラーセンサー
- 取り外しできる使いやすいコントロールパネル
- 充実のセンサーと通信コネクター
- 光量をゼロまでスムーズに調整可能
- 内部電源、ワイヤレスDMX、バッテリー入力

ARRIのOrbiter（オービター）は、複数の光学系を交換することで1つのライトで多種多様な光を作り出すことができる、高輝度、高演色性のLEDライトです。

これまでにない新しい技術を多数搭載し、さまざまな用途に対応します。Orbiterの新しい6色のライトエンジンは、幅広い色温度と色域で卓越した演色性を実現。さらに、業界でも類を見ない、スムーズな0~100%の連続調光が可能です。Orbiterは、オープンフェイス、ソフトライト、ドーム、プロジェクション（プロファイル）など、さまざまなタイプの光学系を交換することができます。今後登場する光学系やアクセサリのラインナップと組み合わせれば、その可能性はますます広がります。Orbiterは、高速プロセッサ、大容量メモリー、多様な接続性、多数の内蔵センサー、防水筐体などの画期的な新機能が数多く盛り込まれた、最先端のLEDライトです。最先端の技術や自由度の高い設計によって、現場のクリエイティブな要求に柔軟に対応。また、今後のソフトウェアアップデートによる新機能の搭載や、光学系・アクセサリラインナップの拡大による機能拡張で、その可能性は無限に広がります。

まるでカメラにレンズを脱着するように、素早く簡単に交換することができる光学系は、Orbiterの主な特徴です。複数の光学系に交換でき、ビームや出力、または色品質はそのままに、現場で求められる光をより自由に出力できます。クイックライティングマウント（QLM）により、複数の光学系を交換することで、1つのライトで多種多様な光を作り出すことができます。

Orbiterは高輝度で指向性が強い光を照射することができ、ARRIがOrbiterのために新しく開発したLEDライトエンジン「SPECTRA（スペクトラ）」は、対象物の輪郭をすどろ際立たせるハードシャドウを創り出すことができます。この画期的なライトエンジンはL10のライトエンジンよりも76倍もコンパクトでありながら、消費電力は変わらず、より大きな出力を生み出します。200以上のLED素子を密に並べることで6色の素子で広い範囲の色を表現する点光源のようなLEDライトです。SPECTRAは、レッド、グリーン、ブルー、アンバー、シアン、ライムの6色の素子で構成され、高い演色性を実現。CCT範囲全体にわたって、より多くの色をより高輝度で、より美しく創り出すことが可能です。もちろん肌の色も美しくナチュラルに再現します。

## アクセサリ

- |  |          |  |         |
|--|----------|--|---------|
|  | オープンフェイス |  | 円錐形     |
|  | ドーム      |  | パンドア    |
|  | ソフトボックス  |  | SkyLink |
|  | ビーム角*    |  | レインカバー  |
|  | フレネル光学*  |  | など      |

## アプリ

- ARRI Stellar
- ARRI Photometrics App

## 機器構成

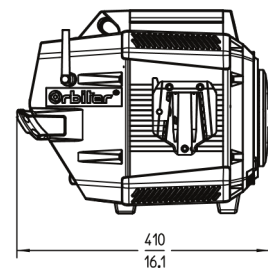
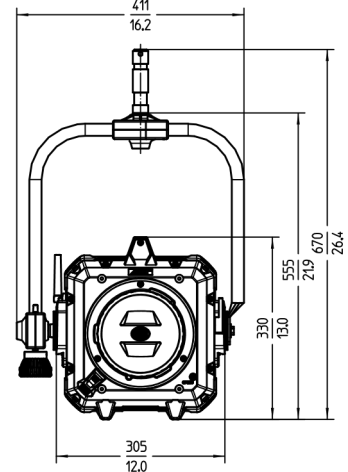
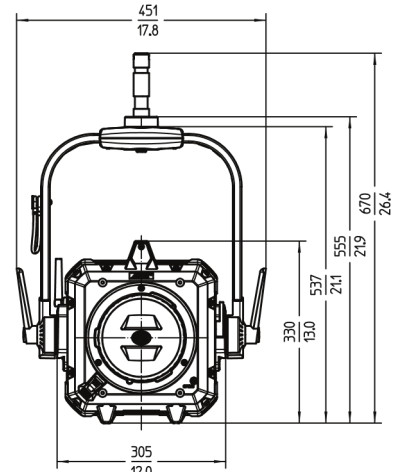


\*現在開発中

仕様

光学系	交換式光学系
開口径	42 mm (光学系なし)
ビーム角	80° (光学系なし、ハーフピーク アングル)
重量	フィクスチャーのみ: 11,7 kg / 25.8 lbs マニュアルタイプ: 14,2 kg / 31.3 lbs ポールオペレーションタイプ: 14,9 kg / 32.9 lbs
ハンドリング	クイックリリース付アルミヨーク、高強度ティルトロック、ポールオペレーションタイプ (パン・ティルト)
マウンティング	ダボ径 28 mm (ジュニアピン)
傾斜角度	+/- 90° (乾燥した場所) +75° / -90° (水気・湿気のある所でレインカバー使用した場合)
消費電力	400 W (公称値)、 500 W (公称値)
入力電圧範囲	100~240 V 以上、50~60 Hz
主電源接続	powerCON TRUE1 TOP (Bare Ends / Schuko / Edison、日本・中国向けケーブルあり)
DC 電圧範囲	48 - 52 V ...
バッテリーコネクタ	XLR3P (ピン 1 : マイナス、ピン 2 : プラス)
色温度モード	2,000K~20,000K での連続可変
カラーモード	CCT, HSI, RGBACL, X/Y Coordinates, Gel Selection, Source Matching, Color Sensor さらに、個別に色を微調整できる拡張カラーコントロール (ECC) 機能搭載
色温度許容誤差	3,200~5,600K : ±100K (公称値)、 ±1/8 グリーン-マゼンタ (公称値)
高演色モード	3,200 ~ 5,600 K: CRI 平均 >98 TLCI 平均 >95 TM-30 平均 >94
グリーンマゼンタ調整機能	無段階調整可 (フルマイナズグリーンからフルプラスグリーン)
調光	スムーズな 0~100%の連続調光 線形/指数/対数/S 字カーブ
コネクティビティ	PoE を使用した取外式コントロールパネル、5 ピン DMX インおよびブルー、イーサネット インおよびスルー、USB-A ポート×2、USB-C ポート、SD カードスロット、Sync 入力
制御系	DMX 512 (8 & 16 bit)、リモートデバイスマネジメント (RDM) フル E1.20 RDM を標準実装、LumenRadio CRMX <sup>1</sup> (DMX&RDM) によるワイヤレス制御、Art-Net、sACN、取外式コントロールパネル、統合ウェブポータル
筐体色	ブルー/シルバー、ブラック
動作環境温度	-20 to +45° C (-4 to +113° F)
保護クラス	I
IP 等級	IP 20 (レインカバーなし)
概算 LED 寿命 (L70)	50,000 時間
寿命後の推定色変化 (CCT)	+/- 5 %
仕様書および適合宣言書	CB, CE, ENEC, cNRTLus, ICES, FCC, PSE, MIC, KC, SRRC, RCM, IFT, TRA, ETA, ANATEL, ENACOM, NTC

\*全ての仕様は代表値です。予告なく変更される場合がありますのでご了承ください。



測光特性

モバイルアプリ「ARRI Photometrics」をApp StoreまたはGoogle Playでダウンロードして、ARRI製ライトの測光特性をご確認ください。

	1 m / 3.3 ft		3 m / 9.8 ft		5 m / 16.4 ft		
	HiCRI	HiOut	HiCRI	HiOut	HiCRI	HiOut	
3.200 K	15.900 lx	16.100 lx	1.780 lx	1.800 lx	640 lx	645 lx	60°
	41.600 lx	44.700 lx	4.620 lx	4.970 lx	1.665 lx	1.790 lx	30°
	130.000 lx	138.000 lx	14.445 lx	15.330 lx	5.200 lx	5.520 lx	15°
	12.082 fc	12.825 fc	1.342 fc	1.425 fc	483 fc	513 fc	
オープンフェイス 光学系 <sup>2</sup>	3.866 fc	4.154 fc	430 fc	462 fc	155 fc	166 fc	30°
	1.485 fc	1.490 fc	164 fc	167 fc	59 fc	60 fc	60°

	1 m / 3.3 ft		3 m / 9.8 ft		5 m / 16.4 ft		
	HiCRI	HiOut	HiCRI	HiOut	HiCRI	HiOut	
5.600 K	20.000 lx	21.000 lx	2.220 lx	2.333 lx	800 lx	840 lx	60°
	54.900 lx	58.000 lx	6.100 lx	6.445 lx	2.195 lx	2.320 lx	30°
	162.000 lx	178.000 lx	18.000 lx	19.780 lx	6.480 lx	7.120 lx	15°
	15.056 fc	16.543 fc	1.673 fc	1.838 fc	602 fc	662 fc	
オープンフェイス 光学系 <sup>2</sup>	5.102 fc	5.390 fc	567 fc	599 fc	204 fc	216 fc	30°
	1.859 fc	1.952 fc	206 fc	217 fc	74 fc	78 fc	60°

<sup>1</sup> ブランド : LumenRadio AB、機器 : CRMX TiMo、モデル : 200-1502、製品 : Orbiter 2.4G ワイヤレスコントロール モジュール、周波数域 : 2402~2480 MHz、動作周波数 : 2402~2480 MHz、出力 : 17.51 dBm、チャンネル数 : 79、チャンネル間隔 : 1 MHz、変調形式 : GFSK

<sup>2</sup> 30°のオープンフェイス光学系のみ