



Besonderheiten

- Vielfalt an Optiken und Zubehör
- 6-Kanal Light Engine ARRI Spectra
- Leistungsstark für maximale Helligkeit und perfekte Farben
- Lighting Operating System (LiOS) mit vielfältigen Softwarefunktionen
- Benutzerprogrammierbare Tasten
- Integrierter Farbsensor zur Anpassung an das Umgebungslicht
- Abnehmbare Steuerung mit intuitiver Nutzerführung
- Vielzahl an Schnittstellen und Sensoren
- Perfekt stufenloses Dimmen bis Null
- Internes Netzteil, drahtloses DMX & Batterieanschluss

Orbiter^{ARRI}

Orbiter ist eine ultrahelle, durchstimmbare und direktionale LED-Leuchte von ARRI. Alle Systeme und Bauteile in Orbiter wurden komplett neu und mit Blick auf vielseitige Anwendungsmöglichkeiten entwickelt. Die neue 6-Kanal-Light-Engine in Orbiter erzeugt einen großen Farbraum, bietet eine hervorragende Farbwiedergabe über alle Farbtemperaturen hinweg und dimmt stufenlos und gleichmäßig von 100 bis auf Null Prozent. Mit seinen wechselbaren Optiken lässt sich Orbiter werkzeuglos in viele verschiedene Scheinwerferarten umbauen, darunter Open-Face-, Flächen- und Domeleuchten sowie viele weitere Möglichkeiten. Orbiter ist der technologisch fortschrittlichste Scheinwerfer, der je für Bildaufzeichnung und Farbtreue produziert wurde. Merkmale, wie ein schneller Prozessor, reichlich Speicherkapazität, vielfältigen Anschlussmöglichkeiten, integrierten Sensoren und ein wetterfestes Gehäuse machen Orbiter außergewöhnlich. Dank Modernster Technologie sowie endlosen Möglichkeiten für Updates, Konfigurationen und Erweiterungen ist Orbiter der optimale Scheinwerfer für heute und für die Zukunft.

Eine wesentliche Neuerung ist die Austauschbarkeit der Optiken. Dank unterschiedlichster Lichtformer ist Orbiter der perfekte Scheinwerfer für sämtliche Anwendungen - ohne Abstriche bei der Strahlung, der Leistung oder der Farbqualität zu machen. Der Quick Lighting Mount (OLM) ermöglicht die Befestigung von Optiken mit sehr unterschiedlichen Eigenschaften.

Orbiter ist ein extrem heller und leistungsstarker, gerichteter LED-Scheinwerfer mit einer Leistung, die der entsprechender HMI-Systeme ähnelt. Die neue, leistungsfähige und dimmbare ARRI Spectra Light Engine kann harte Schatten mit definierten Kanten erzeugen. Die neuartige Light-Engine ist 76 Mal kleiner als die Light-Engine des L10, ist aber bei gleicher Leistungsaufnahme deutlich heller. Mit mehr als 200 dicht angeordneten LEDs erreicht der Orbiter eine Lichtausbeute vergleichbar mit einer Punktlichtquelle, alle Farben bleiben dabei voll durchstimmbar. Mit roten, grünen, blauen, orangegelben (amber), hellblauen (cyan) und hellgrünen (lime) LEDs liefert die sechsfarbige ARRI Spectra Light Engine einen größeren Farbraum, exaktere Farben und vor allem eine noch bessere Farbwiedergabe über den gesamten Weißlicht-Bereich. Hauttöne sehen hervorragend und sehr natürlich aus.

Zubehöre

- | | |
|---------------------|-------------|
| Fresnel Optik | Tuben |
| Projektions Optiken | Flügelstore |
| Open-Face Optiken | Regenhaube |
| Dome Optiken | und weitere |
| Softboxen | |

Apps

- ARRI Stellar
- ARRI Photometrics App

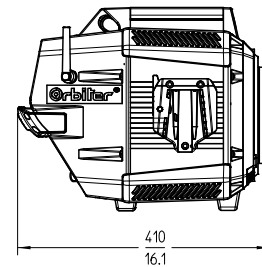
Konfiguration



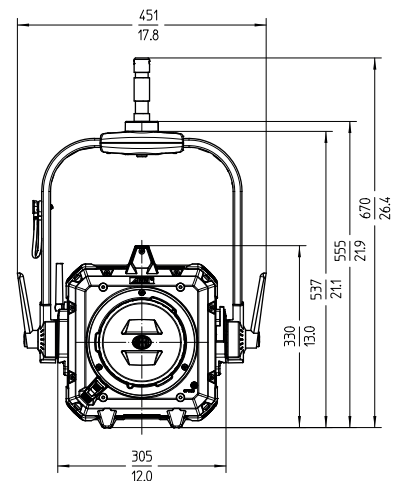
Spezifikationen

Optisches System	Wechseloptiken
Lichtaustrittsöffnung	42 mm, ohne Optik
Abstrahlwinkel	80° Halbstreuwinkel, ohne Optik
Gewicht	Scheinwerfer: 11,7 kg Manuelle Version: 14,2 kg Stangenbedienbare Version: 14,9 kg
Aufhängung	Aluminiumbügel mit Schnellverschluss, Scheibenbremsen, Stangenbedienoption (Neigen & Drehen)
Befestigung	28 mm Zapfen
Neigungswinkel	+/- 90° in trockener Umgebung +75° / -90° in feuchter Umgebung & Regenhaube
Leistungsaufnahme	400 W nominal, 500 W maximal
Netzspannungseingang	100 - 240 V~, 50 - 60 Hz
Netzspannungsanschluss	powerCON TRUE1 TOP (ohne Stecker / Schuko / Edison, Japanische, Chinesische Kabel erhältlich)
Akku Spannungsbereich	48 - 52 V _{DC}
Akku Anschluss	3 pol. XLR Anschluss (Pin 1: negativ, Pin 2: positiv)
Weißlicht	Kalibriert von 2,000 K bis 20,000 K, variable durchstimmbare Farbtemperatur
Farb-Modi	CCT, HSI, RGBACL, x/y Koordinaten, Farbfilter, Source Matching & Farbsensor Zusätzlich: Erweiterte Farbsteuerung (ECC) zur individuellen Feinabstimmung
Farbtemperaturabstufung	3.200 bis 5.600 K: +/- 100 K (nominal), +/- 1/8 Grün-Magenta (nominal)
Farbwiedergabe im HiCRI Mode	3.200 bis 5.600 K: CRI Mittelwert > 98 TLCI Mittelwert > 95 TM-30 Mittelwert > 94
Grün-Magenta Anpassung	Kontinuierlich einstellbar (voll +/- grün)
Dimmbarkeit	Gleichmäßig & kontinuierlich von 100 bis 0%, Linear / exponentiell / logarithmisch / "S" Kurve
Schnittstellen	Abnehmbare Steuerung, 5 pol. XLR Ein- und Ausgang, EtherCON Ein- und Ausgang, 2 x USB-A, USB-C, SD Karte, Sync-Eingang
Steuerungsoptionen	DMX 512 (8 & 16 bit), RDM E1.20, drahtlose Steuerung über LumenRadio CRMX ¹ (DMX & RDM), Art-Net, sACN, abnehmbare Steuerung, integriertes Webportal
Gehäusefarbe	Blau/Silber, Schwarz
Betriebs-Umgebungstemperatur	-20 to +45° C (-4 to +113° F)
Schutzklasse	I
Schutzart	IP 20 ohne Regenhaube IP 24 mit Regenhaube L2.0037805
Vorraussichtliche LED Lebensdauer (L70)	50.000 h
Vorraussichtliche Farbverschiebung über Lebenszyklus (CCT)	+/- 5 %
Zertifikate & Konformitätserklärungen	CB, CE, UKCA, ENEC, cNRTLus, ICES, FCC, PSE, MIC, KC, SRR, RCM, IFT, TRA, ETA, ANATEL, ENACOM, NTC

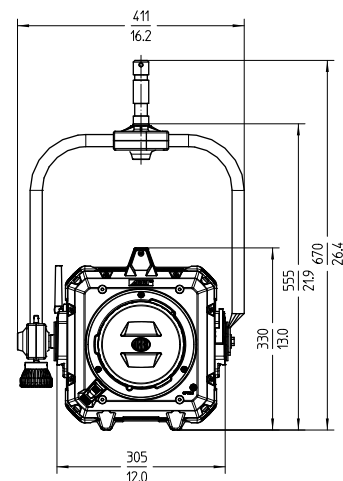
Alle Angaben sind nominal / typische Werte. Änderungen vorbehalten.



Scheinwerfer ohne Haltebügel



Scheinwerfer mit manuellem Haltebügel



Scheinwerfer mit stangenbedienbarem Haltebügel

Photometrische Daten

Voller Zugriff auf die photometrischen Eigenschaften aller ARRI Scheinwerfer mit der ARRI Photometrics App. Kostenlos im App Store und bei Google Play.

	1 m		3 m		5 m		
	HiCRI	HiOut	HiCRI	HiOut	HiCRI	HiOut	
	15.900 lx	16.100 lx	1.780 lx	1.800 lx	640 lx	645 lx	60°
	41.600 lx	44.700 lx	4.620 lx	4.970 lx	1.665 lx	1.790 lx	30°
	130.000 lx	138.000 lx	14.445 lx	15.330 lx	5.200 lx	5.520 lx	15°
	12.082 fc	12.825 fc	1.342 fc	1.425 fc	483 fc	513 fc	
Orbiter mit Open-Face Optik ²	3.866 fc	4.154 fc	430 fc	462 fc	155 fc	166 fc	30°
	1.485 fc	1.490 fc	164 fc	167 fc	59 fc	60 fc	60°

	1 m		3 m		5 m		
	HiCRI	HiOut	HiCRI	HiOut	HiCRI	HiOut	
	20.000 lx	21.000 lx	2.220 lx	2.333 lx	800 lx	840 lx	60°
	54.900 lx	58.000 lx	6.100 lx	6.445 lx	2.195 lx	2.320 lx	30°
	162.000 lx	178.000 lx	18.000 lx	19.780 lx	6.480 lx	7.120 lx	15°
	15.056 fc	16.543 fc	1.673 fc	1.838 fc	602 fc	662 fc	
Orbiter mit Open-Face Optik ²	5.102 fc	5.390 fc	567 fc	599 fc	204 fc	216 fc	30°
	1.859 fc	1.952 fc	206 fc	217 fc	74 fc	78 fc	60°

1 Marke: LumenRadio AB, Geräte: CRMX TiMo, Modell: 200-1502, Produkt: Orbiter 2.4G Wireless Control Module, Frequenzbereich: 2402 - 2480 MHz, Betriebsfrequenz: 2402 - 2480 MHz, Ausgangsleistung: 17.51 dBm, Anzahl der Kanäle: 79, Kanalabstände: 1 MHz, Modulationsart: GFSK
2 Nur 30° Open-Face Optik abgebildet.