

LIOS
Lighting Operating System



Principales prestaciones

- Variedad de ópticos y accesorios
- Motor de iluminación de amplia gama ARRI Spectra de seis colores
- Potente salida para una máxima luminosidad y colores perfectos
- Sistema de manejo de iluminación (LIOS) con potentes prestaciones de software
- Botones rápidos programables por el usuario
- Sensor de color integrado para igualar la luz ambiente
- Panel de Control intuitivo y removible
- Paquete completo de conectores y sensores
- Dimerización a cero con suavidad perfeccionada
- Suministro interno de corriente, DMX inalámbrico y entrada para batería

Orbiter

Orbiter es un dispositivo LED ultra luminoso, sintonizable y direccional ARRI. En Orbiter todos los sistemas son completamente nuevos y han sido diseñados pensando en la versatilidad. El nuevo motor de luz de seis colores de Orbiter ofrece una amplia gama de colores y extraordinaria reproducción de color a lo largo de toda la gama de temperaturas de color junto con una dimerización suave líder en la industria que va de 100% a 0%. Con sus ópticos recambiables Orbiter puede transformarse en muchos tipos diferentes de luces incluyendo open face, soft light, domo y muchas otras posibilidades. Orbiter es la luminaria más avanzada jamás producida con nueva e interesante tecnología en cada dispositivo. Prestaciones tales como un procesador veloz, amplia memoria, conectividad expandida, un conjunto de sensores incorporados, carcasa a prueba de intemperie y muchas otras hacen de Orbiter una máquina formidable. La tecnología de primera línea de Orbiter y su versátil diseño hacen de él un foco óptimo para hoy y para el futuro con ilimitadas posibilidades para actualizaciones, configuraciones y ampliaciones.

Los ópticos recambiables son la principal innovación en Orbiter. Con una amplia variedad de ópticos entre los que elegir Orbiter se transforma en una luz perfecta para su aplicación sin sacrificar ni el haz de luz, ni la salida, ni la calidad del color. La montura rápida Quick Lighting Mount (QLM) en el Orbiter permite conectar ópticos con muchas propiedades diferentes al dispositivo.

Orbiter es un dispositivo LED direccional extremadamente luminoso y potente con una salida similar a sus correspondientes sistemas HMI. La salida alta –y aun así sintonizable- del motor de luz ARRI Spectra de Orbiter puede crear sombras duras con bordes definidos. Este revolucionario motor lumínico es 76 veces más pequeño que el motor de luz del L10 pero produce una salida lumínica mayor con el mismo consumo de potencia. Una compacta formación de más de 200 LED da a Orbiter una apertura como de fuente de punto al tiempo que mantiene una sintonizabilidad plena de color con la nueva mezcla LED de seis colores. Al incluir LED de colores rojo, verde, azul, ámbar, cian y lima el motor de luz de seis colores ARRI Spectra se traduce en una gama de colores más amplia, colores más exactos y, lo que es más importante, mayor reproducción de color a lo largo de toda la gama de CCT. Los tonos de piel lucen sorprendentes y naturales.

Accesorios

- | | |
|-------------------------|------------------------------|
| Ópticos Fresnel | Tubos Snoot |
| Ópticos para proyección | Viseras |
| Ópticos Open Face | Cubierta para lluvia y otros |
| Domos | |
| Softboxes | |

Apps

- ARRI Stellar
- ARRI Photometrics App

Configuración



Orbiter
Illumination | Reshaped

1 Color del dispositivo

2 Tipo de Arco

3 Cables de corriente

4 Control

5 Ópticos, Softboxes & Domos

6 Accesorios para Ópticos

7 Transporte

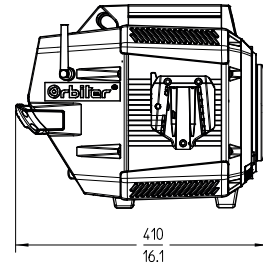
8 Miscelánea

FICHA TÉCNICA

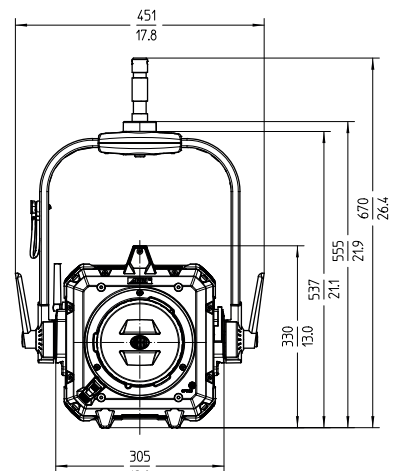
Especificaciones

Sistema óptico	Ópticos recambiables
Apertura luminica	42 mm/1.66 pulgadas, sin ópticos
Ángulo de haz de luz	Ángulo de medio pico de 80°, sin ópticos
Peso	Solo dispositivo: 11,7 kg/25,8 lbs Versión manual: 14,2 kg/31,3 lbs Versión de pértiga: 14,9 kg/32,9 lbs
Manipulación	Arco de aluminio con liberación rápida, traba potente, opción de pértiga (pan y tilt)
Montado	perno de 28 mm (Junior pin)
Ángulo de inclinación	+/- 90° en locación seca +75° / -90° en locación húmeda con cubierta para lluvia
Consumo de potencia	400 W nominal 500 W máximo
Rango de entrada de potencia	100 - 240 V~, 50 - 60 Hz
Conexión principal de potencia	powerCON TRUE1 TOP (cables con extremos expuestos/Schuko/Edison, japonés y chino disponibles)
Rango de voltaje DC	48 - 52 V
Conector de batería	conector XLR de 3 pins (Pin 1: negativo / Pin 2: positivo)
Luz blanca	temperatura de color correlacionada continuamente variable de 2000 K a 20000 K calibrada
Modos de color	CCT, HSI, RGBACL, coordenadas x/y, selección de gel, igualación de fuente & sensor de color Más: control extendido de color (ECC) para ajuste individual
Tolerancia de temperatura de color	3200 a 5600 K: +/- 100K (nominal) +/- 1/8 verde-magenta (nominal)
Modo de alta reproducción de color	3200 a 5600 K: Promedio CRI > 98 Promedio de Índice TLCI > 95 Promedio TM-30 > 94
Ajuste verde-magenta	Ajustable continuamente entre completo menos verde y completo más verde
Dimerización	Suave y continua de 100% a 0%, lineal/exponencial/logarítmica/curva "S"
Conectividad	Panel de control removible vía PoE, XLR de 5 pins en y a través, EtherCON en y a través, 2 x USB-A, USB-C, tarjeta SD, sync input
Opciones de control	DMX 512 (8 & 16 bit), RDM E1.20, control inalámbrico vía LumenRadio CRMX1 (DMX & RDM), Art-Net, sACN, Panel de Control removible, portal Web integrado
Color de carcasa	Azul/plata, negro
Temperatura ambiente para funcionamiento	-20 a + 45° C (-4 a + 113° F)
Clase de protección	I
Escala IP	IP 20 sin cubierta para lluvia IP 24 con cubierta para lluvia L2.0037805
Vida útil estimada del LED (L70)	50000 horas
Cambio estimado de color durante vida útil (CCT)	+/- 5%
Certificaciones & Declaraciones de conformidad	CB, CE, UKCA, ENEC, cNRTLus, ICES, FCC, PSE, MIC, KC, SRRC, RCM, IFT, TRA, ETA, ANATEL, ENACOM, NTC

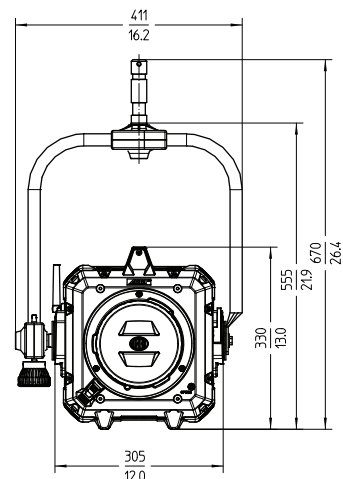
Todas las especificaciones son valores típicos. Sujetos a cambios sin previo aviso.



Solo dispositivo



Versión manual



Versión de pértiga

Datos fotométricos

Descargue la app ARRI Photometrics o visite ARRI.com/Orbiter para datos de rendimiento fotométrico más detallados del Orbiter y todos sus accesorios.

	1 m / 3.3 ft		3 m / 9.8 ft		5 m / 16.4 ft		
	HiCRI	HiOut	HiCRI	HiOut	HiCRI	HiOut	
	15.900 lx	16.100 lx	1.780 lx	1.800 lx	640 lx	645 lx	60°
	41.600 lx	44.700 lx	4.620 lx	4.970 lx	1.665 lx	1.790 lx	30°
	130.000 lx	138.000 lx	14.445 lx	15.330 lx	5.200 lx	5.520 lx	15°
	12.082 fc	12.825 fc	1.342 fc	1.425 fc	483 fc	513 fc	
Orbiter con ópticos Open Face2	3.866 fc	4.154 fc	430 fc	462 fc	155 fc	166 fc	30°
	1.485 fc	1.490 fc	164 fc	167 fc	59 fc	60 fc	60°

	1 m / 3.3 ft		3 m / 9.8 ft		5 m / 16.4 ft		
	HiCRI	HiOut	HiCRI	HiOut	HiCRI	HiOut	
	20.000 lx	21.000 lx	2.220 lx	2.333 lx	800 lx	840 lx	60°
	54.900 lx	58.000 lx	6.100 lx	6.445 lx	2.195 lx	2.320 lx	30°
	162.000 lx	178.000 lx	18.000 lx	19.780 lx	6.480 lx	7.120 lx	15°
	15.056 fc	16.543 fc	1.673 fc	1.838 fc	602 fc	662 fc	
Orbiter con ópticos Open Face2	5.102 fc	5.390 fc	567 fc	599 fc	204 fc	216 fc	30°
	1.859 fc	1.952 fc	206 fc	217 fc	74 fc	78 fc	60°

¹ Marca: LumenRadio AB, Equipamiento: CRMX TiMo, Modelo: 200-1502, Producto: Módulo de control inalámbrico Orbiter 2.4G, Rango de frecuencia: 2402 - 2480 MHz, Frecuencia de funcionamiento: 2402 - 2480 MHz, Salida de potencia: 17.51 dBm, Cantidad de canales: 79, Separación entre canales: 1 MHz, Tipo de modulación: GFSK
² Solo se describe óptico Open Face de 30°.