

Orbiter®



Principales Caractéristiques

- Nombreux accessoires et optiques interchangeables
- Module LED « ARRI Spectra » de six couleurs et à large gamut
- Projecteur puissant avec des couleurs parfaites et une extrême luminosité
- Le nouveau logiciel LiOS (Lighting Operating System) composé de fonctionnalités innovantes et révolutionnaires
- Touches d'accès rapides, programmables par l'utilisateur
- Capteur de couleur intégré pour recréer la lumière ambiante
- Panneau de commande intuitif et amovible
- Gamme complète de connecteurs et de capteurs
- Gradation fluide jusqu'à l'extinction totale
- Alimentation interne et par batterie & DMX par Wi-Fi

Orbiter est un projecteur ARRI de technologie LED ultra-lumineux, réglable et directionnel. Tous les systèmes au sein d'Orbiter sont révolutionnaires et offrent une grande polyvalence. Le nouveau module LED composé de six couleurs offre une large plage de couleurs et une interprétation exceptionnelle des couleurs pour toutes températures, ainsi qu'une gradation fluide de 100 à 0 %. Accompagné de ses optiques interchangeables, Orbiter peut se transformer en de nombreux types de sources, y compris une source Open Face, lumière douce, en dôme, et bien d'autres possibilités. Orbiter est le projecteur le plus avancé jamais conçu doté d'une nouvelle technologie aux nombreuses possibilités. Ses fonctionnalités : un processeur rapide, une mémoire de grande capacité, une connectivité étendue, un réseau intégré de capteurs et un boîtier imperméable font d'Orbiter un outil formidable. Sa technologie de pointe et sa conception polyvalente positionnent Orbiter comme la source idéale d'aujourd'hui et de demain avec des possibilités infinies de mises à jour, de configurations et d'améliorations.

La modularité des éléments optiques est l'innovation fondamentale d'Orbiter. Grâce à la grande variété d'éléments optiques, Orbiter se transforme en la source parfaite pour chaque tournage sans compromettre le faisceau, la puissance, ni la qualité des couleurs. L'interface Quick Lighting Mount (QLM) d'Orbiter permet d'attacher des éléments optiques aux caractéristiques très différentes.

Orbiter est un projecteur LED extrêmement lumineux, puissant et directionnel avec un flux lumineux similaire à celui des systèmes HMI correspondants. La nouvelle dalle LED « ARRI Spectra » d'Orbiter à haut rendement, mais réglable, peut créer des ombres nettes aux contours très définis. Cette dalle légère et révolutionnaire est 76 fois plus petite que la dalle du L10, mais elle offre la même puissance de sortie. Une disposition dense de plus de 200 LED offre à Orbiter un faisceau similaire à celui d'une source ponctuelle tout en maintenant la possibilité de réglage des couleurs grâce à un nouveau mélange composé de six couleurs LED. La dalle de six couleurs « ARRI Spectra », qui comprend des LED de couleurs rouge, vert, bleu, ambre, cyan et vert citron, offre une gamme de couleurs plus étendue et plus précise. Le rendu des couleurs est entièrement maîtrisé sur l'ensemble de la gamme des températures de couleurs corrélées (TCC). Les tons chair sont étonnants et naturels.

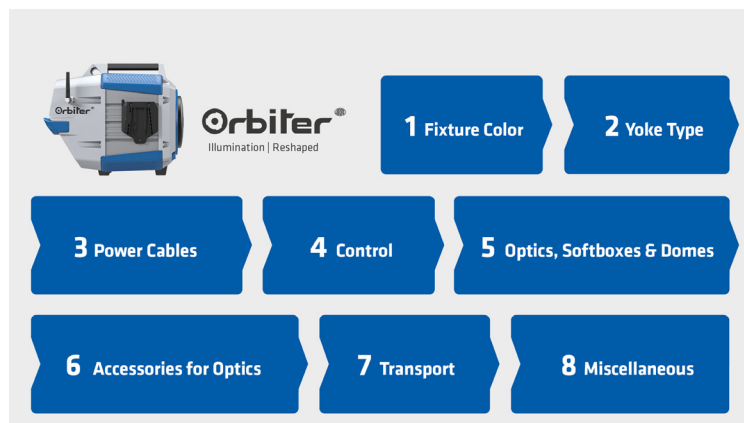
Accessoires

- Optique Fresnel
- Optique de projection
- Optique Open Face
- Dômes
- Boîtes à lumière
- Nez
- Volets
- Protection anti pluie et plus

Apps

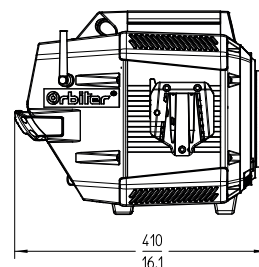
- ARRI Stellar
- ARRI Photometrics App

Configuration

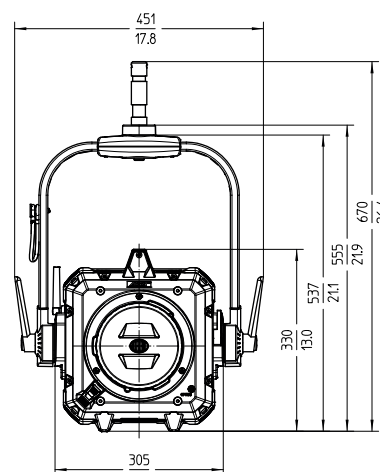


Spécifications

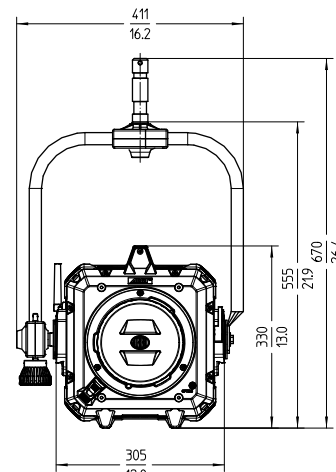
Système optique	Éléments optiques interchangeables
Ouverture de la lumière	42 mm / 1,66", sans optique
Angle du faisceau	Demi-angle de crête de 80°, sans optique
Poids	Structure uniquement : 11,7 kg / 25,8 lb Avec lyre manuel : 14,2 kg / 31,3 lb Avec lyre pour perche : 14,9 kg / 32,9 lb
Utilisation	Fourche en aluminium avec ouverture rapide, blocage d'inclinaison haute résistance, option pour grill avec perche (panoramique et inclinai-son)
Montage	Spigot de 28 mm (goupille junior)
Angle d'inclinaison	+/- 90° dans un milieu sec + 75° / -90° en milieu humide avec housse de pluie
Consommation d'énergie	400 W nominal, 500 W maximum
Plage de tension d'alimentation	De 100 à 240 V, 50/60 Hz
Connexion d'entrée de puissance	powerCON TRUE1 TOP (Câbles à extrémités nues / Schuko / connecteurs Edison, japonais, chinois disponibles)
Plage de tension CC	48 - 52 V $\ddot{=}$
Connecteur de la batterie	Connecteur XLR 3 broches (Broche 1 : négatif, broche 2 : positif)
Lumière blanche	Calibrée de 2 000 K à 20 000 K Gradation continue température de couleur corrélée (TCC)
Modes de couleur	CCT, HSI, RGBACL, coordonnées x/y, sélection de gélamines, correspondance de la source et le capteur de couleur; En plus : contrôle étendu des couleurs (ECC) pour réglage fin
Tolérance des températures des couleurs	3 200 à 5 600 K : +/- 100 K (nominal), +/- 1/8 vert-magenta (nominal)
Mode de rendu des couleurs élevé	3 200 à 5 600 K : Moyenne de l'IRC > 98 Moyenne du TLCl > 95 Moyenne du TM-30 > 94
Réglage vert-magenta	Réglable en continu (du minus green complet au plus green complet)
Gradation	Fluide, de 100 à 0 %, continue, Linéaire / exponentielle / logarithmique / courbe "S"
Connectivité	Panneau de contrôle amovible via PoE, entrée XLR 5 broches et pontage, entrée EtherCon et traversant, 2 ports USB-A, USB-C, carte SD, connecteur Sync
Options de contrôle	DMX 512 (8 et 16 bits), RDM E1.20, commande sans fil via LumenRadio CRMX ¹ (DMX et RDM), Art-Net, SACN, panneau de contrôle amovible, portail Web intégré
Couleur du boîtier	Bleu/argent, noir
Température ambiante de fonctionnement	-20 à 45° C (-4 to +113° F)
Classe de protection	I
Indice de protection IP	IP 20 sans protection de pluie IP 24 avec protection de pluie L2.0037805
Durée de vie estimée de la lampe LED (L70)	50 000 heures
Variation des couleurs estimée au cours de la durée de vie (TCC)	+/- 5 %
Certifications et déclarations de conformité	CB, CE, UKCA, ENEC, cNRTLus, ICES, FCC, PSE, MIC, KC, SRRC, RCM, IFT, TRA, ETA, ANATEL, ENACOM, NTC



structure uniquement



avec lyre manuel





avec lyre pour perche

Toutes les spécifications sont des valeurs types. Sujet à modification sans préavis.

Photométrie

Téléchargez l'application ARRI Photometrics App ou consultez ARRI.com/Orbiter pour obtenir des données plus détaillées sur les performances photométriques de l'Orbiter et de tous ses accessoires.

	1 m / 3.3 ft		3 m / 9.8 ft		5 m / 16.4 ft		
	HiCRI	HiOut	HiCRI	HiOut	HiCRI	HiOut	
	15.900 lx	16.100 lx	1.780 lx	1.800 lx	640 lx	645 lx	60°
	41.600 lx	44.700 lx	4.620 lx	4.970 lx	1.665 lx	1.790 lx	30°
	130.000 lx	138.000 lx	14.445 lx	15.330 lx	5.200 lx	5.520 lx	15°
	12.082 fc	12.825 fc	1.342 fc	1.425 fc	483 fc	513 fc	
Orbiter avec optique	3.866 fc	4.154 fc	430 fc	462 fc	155 fc	166 fc	30°
Open Face ²	1.485 fc	1.490 fc	164 fc	167 fc	59 fc	60 fc	60°

	1 m / 3.3 ft		3 m / 9.8 ft		5 m / 16.4 ft		
	HiCRI	HiOut	HiCRI	HiOut	HiCRI	HiOut	
	20.000 lx	21.000 lx	2.220 lx	2.333 lx	800 lx	840 lx	60°
	54.900 lx	58.000 lx	6.100 lx	6.445 lx	2.195 lx	2.320 lx	30°
	162.000 lx	178.000 lx	18.000 lx	19.780 lx	6.480 lx	7.120 lx	15°
	15.056 fc	16.543 fc	1.673 fc	1.838 fc	602 fc	662 fc	
Orbiter avec optique	5.102 fc	5.390 fc	567 fc	599 fc	204 fc	216 fc	30°
Open Face ²	1.859 fc	1.952 fc	206 fc	217 fc	74 fc	78 fc	60°

¹ Marque : LumenRadio AB, équipement : CRMX TiMo, modèle : 200-1502, Produit : Module de commande Wi-Fi 2.4G pour Orbiter, plage de fréquences : 2 402 - 2 480 MHz, fréquence de fonctionnement : 2 402 - 2 480 MHz, puissance de sortie : 17,51 dBm, nombre de canaux : 79, espacement des canaux : 1 MHz, type de modulation : GFSK
² Seule une optique Open face de 30° est représentée.